

**Комплект смещения
якоря 300-400PR**

ЭК.304274.002 РЭ

Руководство по эксплуатации

Комплект смещения якоря 300-400PR предназначен для крепления якоря замков AL-300 Premium и AL-400 Premium на двери. Комплект позволяет осуществить регулируемую установку якоря замка на расстоянии от 8 до 34мм от полотна двери.

Крепление якоря возможно, как с помощью втулки резьбовой, при этом креплении сверлится сквозное отверстие в полотне двери, так и без сверления сквозного отверстия в полотне двери, при этом применяются фиксатор и упор.

Цветовое исполнение комплекта: белый (RAL 9016), коричневый (RAL 8017), серый (RAL 9006).

1 Комплект поставки

В комплект поставки входят (рисунок 1):

- втулка резьбовая (1) 1 шт.
- болт M10 (2) 1 шт.
- кожух (3) 1 шт.
- кожух якоря (4) 1 шт.
- фиксатор (5) 1 шт.
- упор (6) 1 шт.
- комплект крепежа:
- винт M6x45 (7) 1 шт.
- гайка M6 (8) 1 шт.
- шайба 6 (9) 3 шт.
- руководство по эксплуатации
- упаковочная коробка.

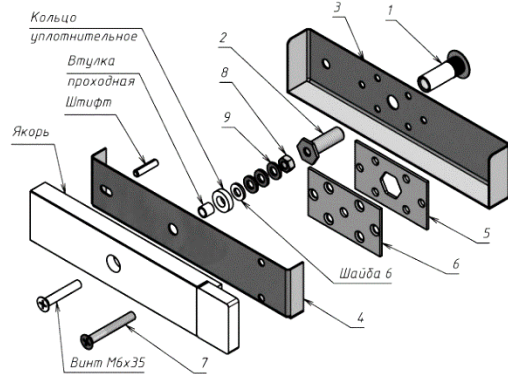


Рисунок 1

2 Указания по монтажу

Комплект смещения якоря 300-400PR состоит из втулки резьбовой, болта M10, кожуха, кожуха якоря, фиксатора, упора и комплекта крепежа.

При монтаже якоря на полотне двери со сквозным отверстием применяется втулка резьбовая (1) (рисунок 2). Диаметр отверстия под втулку резьбовую – 12 мм.

При монтаже якоря без сверления полотна двери насквозь применяют фиксатор (5) и упор (6) (рисунок3).

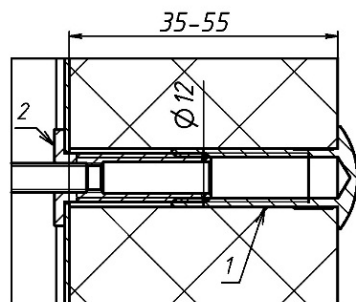


Рисунок 2

Для крепления упора, фиксатора, кожуха и болта M10 на полотне двери используются саморезы (в комплект поставки не входят).

При расстоянии от якоря до полотна двери от 8 до 13мм необходимо сверлить отверстие под штифт Ø7 мм.

Варианты расположения якоря относительно полотна двери показаны на рисунке 4, при этом применяют различные сочетания деталей комплекта. При любом сочетании комплектующих уплотнительное кольцо должно быть плотно прижато к якорю.

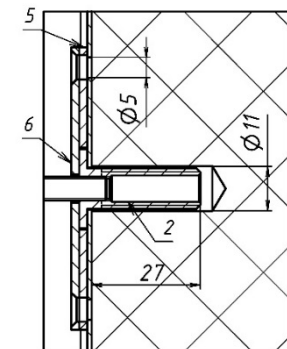


Рисунок 3

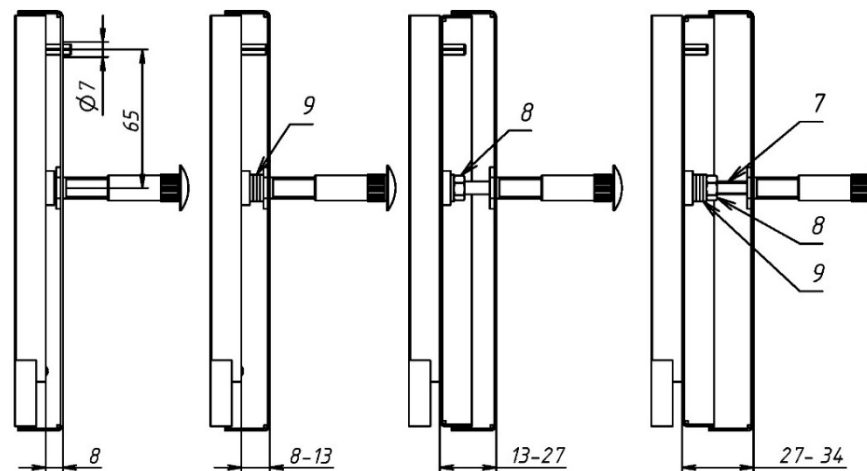


Рисунок 4

3 Условия хранения

Комплект смещения якоря 300-400PR подлежит хранению в отапливаемых и вентилируемых помещениях при температуре от 5 до 40°C при относительной влажности воздуха до 80% в упаковке поставщика.

Комплект смещения якоря 300-400PR

Дата приемки ОТК

Штамп ОТК