

**Комплект смещения
якоря 350**

ЭК.304274.005РЭ

Руководство по эксплуатации

Комплект смещения якоря 350 предназначен для крепления якоря замков AL-350FB-M и AL-400FP на двери. Комплект позволяет осуществить регулируемую установку якоря на расстоянии от 8 до 34мм от полотна двери.

Крепление якоря возможно, как с помощью втулки резьбовой, при этом креплении сверлится сквозное отверстие в полотне двери, так и без сверления сквозного отверстия в полотне двери, при этом применяются фиксатор и упор.

1 Комплект поставки

В комплект поставки входят (рисунок 1):

- втулка резьбовая (1) 1 шт.
- болт М10 (2) 1 шт.
- кожух (3) 1 шт.
- кожух якоря (4) 1 шт.
- фиксатор (5) 1 шт.
- упор (6) 1 шт.
- кольцо уплотнительное (7) 1 шт.
- втулка проходная (8) 1 шт.
- комплект крепежа:
 - винт М6х35 (9) 1 шт.
 - винт М6х45 (10) 1 шт.
 - гайка М6 (11) 1 шт.
 - шайба 6 (12) 4 шт.
- руководство по эксплуатации 1 шт.
- упаковочная коробка 1 шт.

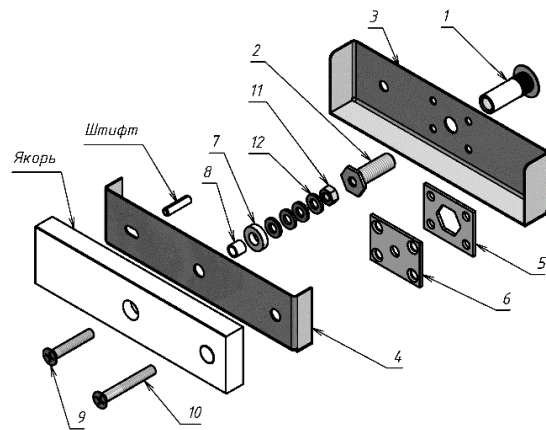


Рисунок 1 – Комплект поставки

2 Указания по монтажу

Комплект смещения якоря 350 состоит из втулки резьбовой, болта М10, кожуха, кожуха якоря, фиксатора, упора, кольца уплотнительного, втулки проходной и комплекта крепежа.

При монтаже якоря на полотне двери со сквозным отверстием применяется втулка резьбовая (1) (рисунок 2). Диаметр отверстия под втулку резьбовую – 12 мм.

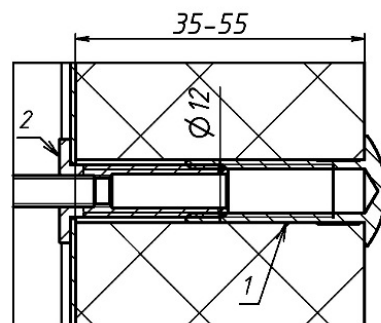


Рисунок 2

При монтаже якоря без сверления полотна двери насквозь применяют фиксатор (5) и упор (6) (рисунок 3). Для крепления упора, фиксатора, кожуха и болта М10 на полотне двери используются саморезы (в комплект поставки не входят).

При расстоянии от якоря до полотна двери от 8 до 13мм необходимо сверлить отверстие под штифт Ø7мм (при наличии штифта в комплекте замка).

Варианты расположения якоря относительно полотна двери показаны на рисунке 4, при этом применяют различные сочетания деталей комплекта. При любом сочетании комплектующих уплотнительное кольцо должно быть плотно прижато к якорю.

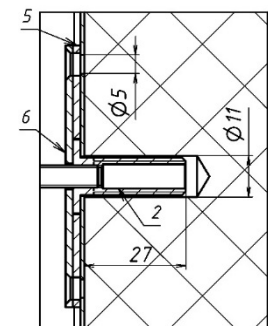


Рисунок 3

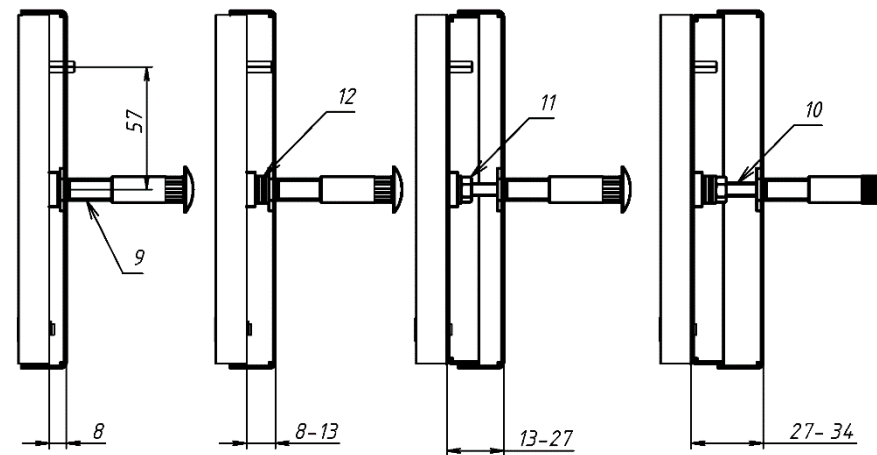


Рисунок 4

3 Условия хранения

Комплект смещения якоря 350 подлежит хранению в отапливаемых и вентилируемых помещениях при температуре от 5 до 40°С при относительной влажности воздуха до 80% в упаковке поставщика.

Комплект смещения якоря 350

Дата приемки ОТК

Штамп ОТК