



ООО «ЭКСКОН»



Комплект монтажа МК AL-350FB

Руководство по эксплуатации

Комплект монтажа МК AL-350FB предназначен для крепления корпуса замка AL-350FB.

1. Комплект поставки

В основной комплект поставки входит (Рис.1):

- кронштейн	1 шт.
- кожух	1 шт.
- комплект крепежа:	
- шуруп саморез 4,2x25 п/кр. (1 и 5)	5 шт.
- винт М5х14 цил. (2)	2 шт.
- шайба 5 (3)	2 шт.
- гайка М5 (4)	2 шт.
- винт 4х12 п/кр. (6)	2 шт.
- гайка М4 (7)	2 шт.
- винт М4х8 п/кр с фл.(8)	2 шт.
- ключ шестигранный S=4 мм	1 шт.
- руководство по эксплуатации	1 шт.
- упаковочная коробка	1 шт.

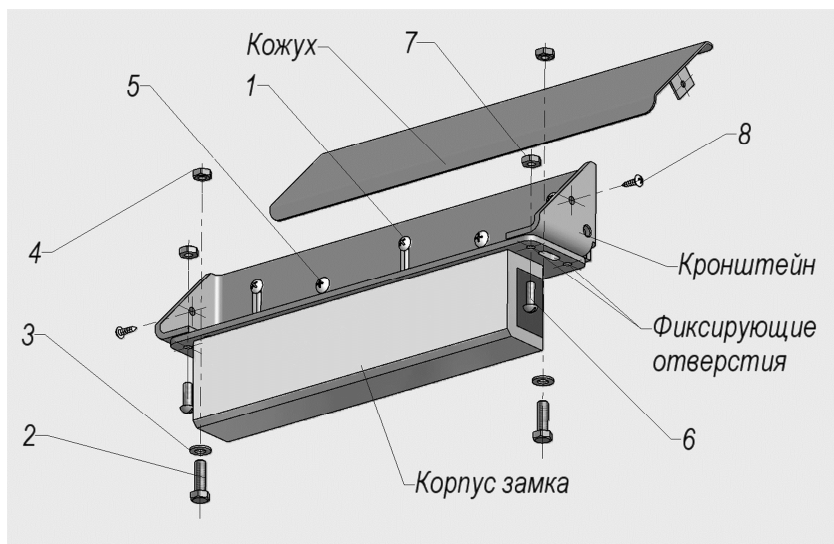


Рис. 1

2. Указания по монтажу.

Комплект монтажа состоит из кронштейна, декоративного кожуха и элементов крепежа. Кронштейн монтируется на дверную коробку и закрывается декоративным кожухом в цвет замка. Габаритный чертеж кронштейна приведен на рисунке 2. Предварительное крепление кронштейна к дверной коробке выполняется через регулировочные пазы с помощью саморезов (1). Корпусная часть замка AL-350FB с помощью крепежа (2, 3, 4) устанавливается на кронштейн.

После регулировки положения корпуса замка относительно якорной пластины кронштейн фиксируется на дверной коробке саморезами (5), а корпус замка на кронштейне винтами и гайками (6 и 7), для чего в кронштейне сверлятся два отверстия диаметром 4 мм по месту фиксирующих отверстий на пластине корпуса.

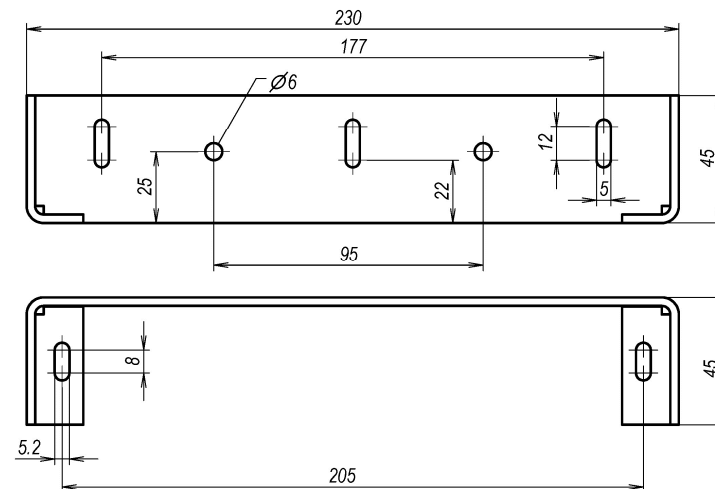


Рис.2

3. Условия хранения.

Монтажный комплект МК AL-350FB подлежит хранению в отапливаемых и вентилируемых помещениях при температуре от +5 до +40°C при относительной влажности воздуха до 80% в упаковке поставщика.

Дата приемки ОТК

Штамп ОТК

Производитель: ООО «ЭКСКОН»

Изготовитель: ООО «НПК «АЛЕКО»