

**МК AL-350FB-M-02**  
**МОНТАЖНЫЙ КОМПЛЕКТ**

ЭК.301561.005РЭ

Руководство по эксплуатации

Монтажный комплект МК AL-350FB-M-02 предназначен для крепления корпуса замка AL-350FB-M при прокладке кабеля питания в металлорукаве типа МРПИ-8 или МРПИ-10.

**1 Комплект поставки**

В основной комплект поставки входят (рисунок 1):

- кронштейн
- кожух
- комплект крепежа:
  - шуруп саморез 4,8x25 п/кр. (1)
  - винт М6х30 цил. (2)
  - винт М4х8 п/кр. (3)
  - шайба 6 гровер (4)
  - шайба (5)
  - гайка М10
  - заглушка
  - хомут
- руководство по эксплуатации
- упаковочная коробка

- 1 шт.
- 1 шт.
- 5 шт.
- 2 шт.
- 2 шт.
- 2 шт.
- 2 шт.
- 1 шт.
- 2 шт.
- 1 шт.
- 1 шт.
- 1 шт.

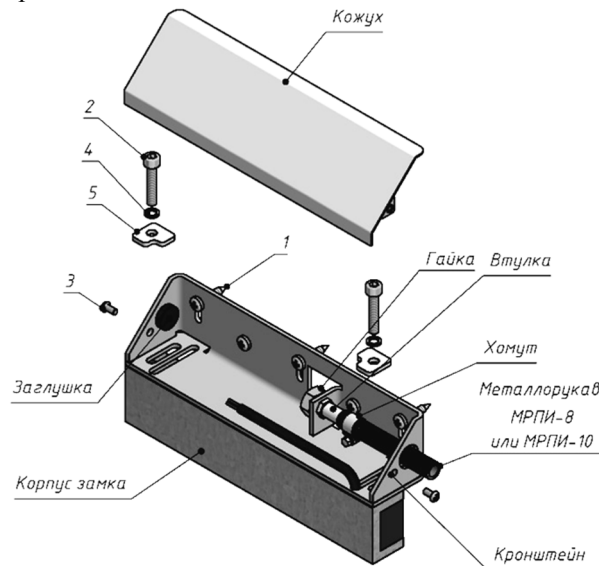


Рисунок 1 – Комплект поставки

**2 Указания по монтажу**

Монтажный комплект состоит из кронштейна, декоративного кожуха и элементов крепежа. Кронштейн монтируется на дверную коробку и закрывается декоративным кожухом в цвет замка. Габаритный чертеж кронштейна приведен на рисунке 2.

Предварительное крепление кронштейна к дверной коробке выполняется через регулировочные пазы с помощью саморезов (1). Корпусная часть замка AL-350FB-M с помощью крепежа (2, 4, 5) устанавливается на кронштейн.

Кабель питания замка пропускается через отверстие во втулке кронштейна. Металлорукав фиксируется на втулке хомутом. Для удобства монтажа в кронштейне предусмотрено отверстие для вывода кабеля в противоположную сторону. Металлорукав в комплект поставки не входит.

После регулировки положения корпуса замка относительно якоря кронштейн фиксируется на дверной коробке саморезами (1).

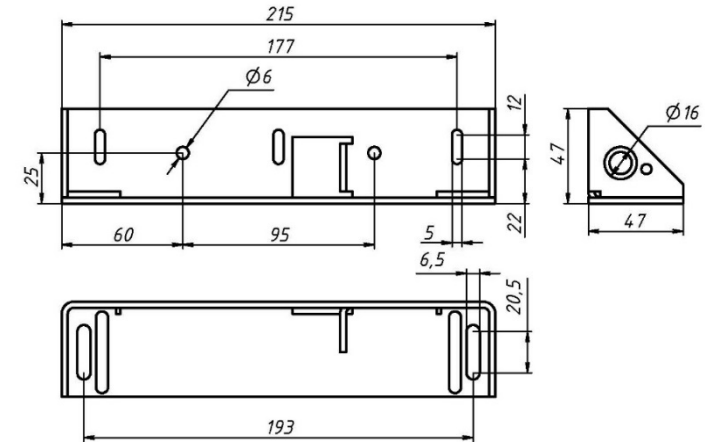


Рисунок 2 – Габаритный чертеж кронштейна

**3 Условия хранения**

Монтажный комплект МК AL-350FB-M-02 подлежит хранению в отапливаемых и вентилируемых помещениях при температуре от 5 до 40°C при относительной влажности воздуха до 80% в упаковке поставщика.

**МК AL-350FB-M-02**  
**Монтажный комплект**

Дата приемки ОТК

Штамп ОТК

Производитель: ООО «ЭКСКОН»