

Громкоговорители для систем музыкальной трансляции и аварийного оповещения

CUBE-20T



РУКОВОДСТВО ПОЛЬЗОВАТЕЛЯ

ВАЖНО!

Перед подключением и использованием акустической системы (АС), пожалуйста, прочтите внимательно это руководство и обращайтесь к нему в своей дальнейшей работе. Это руководство является неотъемлемой частью АС и должно передаваться вместе с АС в случае смены ее владельца, что необходимо как для ее правильной инсталляции и использования, так и для обеспечения ее сохранности и работоспособности. Компания VOLTA не несет ответственности за работу АС в случае ее неправильной установки или использования.

МЕРЫ ПРЕДОСТОРОЖНОСТИ

1. Прочитайте эти пункты особо внимательно, т.к. они содержат очень важную информацию.
2. Акустические системы VOLTA подразумевают совместное использование с оборудованием, в котором используется высокое напряжение. Поэтому, во избежание удара электрическим током, никогда не осуществляйте установку или подключение при включенном электропитании.
3. Перед включением оборудования, которое используется в составе звукового комплекта (усилители мощности, микшерные пульта, источники сигнала и пр.), убедитесь в правильности подключения и соответствии сетевого напряжения.
5. Во избежание удара электрическим током никогда не разбирайте и не открывайте корпуса приборов, внутри нет никаких необходимых пользователю регуляторов или переключателей.
6. Не пытайтесь вносить в конструкции этой АС какие-либо изменения, а также проводить с ней операции, не описанные в данном руководстве. Свяжитесь с авторизованным сервис центром или квалифицированными специалистами в следующих случаях:
 - оборудование не работает или работает неправильно;
 - внутрь корпуса попали какие-либо предметы или жидкости;
 - АС подверглась сильному удару.
7. Когда оборудование не используется в течение длительного времени, отключите питание и отсоедините сетевой шнур.
8. Если АС начинает источать подозрительные запахи или дым, немедленно выключите питание всего звукового комплекта.
9. Не подключайте АС к неизвестному вам оборудованию и не используйте с неизвестными аксессуарами. Для подвеса этой АС используйте специальные точки подвеса, никогда не используйте в этих целях не

предназначенные для этого элементы. Будьте уверены, что поверхность, на которую вы подвешиваете АС, достаточно крепкая и надежная, чтобы выдержать вес АС и быть устойчивой к естественным колебаниям ее корпуса.

10. Инсталляцию АС CUBE-20T рекомендуется проводить только квалифицированным специалистам.

11. Система CUBE-20T удовлетворяет существующим в настоящее время стандартам по использованию электроприборов.

12. Множество механических и электрических факторов должны быть учтены при инсталляции профессиональной АС (в добавление к чисто акустическим, таким как: звуковое давление, углы охвата, частотный отклик и т.д.).

13. УХУДШЕНИЕ СЛУХА. Высокий уровень громкости может привести к перманентному ухудшению слуха.

ГРОМКОГОВОРИТЕЛИ

Громкоговорители CUBE-20T – это акустические системы для высококачественной музыкальной трансляции.

Динамики, используемые в АС серии CUBE, выдерживают максимальные пиковые нагрузки, до 3 раз превосходящие номинальную мощность. Катушки громкоговорителей обеспечивают максимальную эффективность и высокую скорость для точного мгновенного отклика. Технология намотки провода катушки обеспечивает максимальную надежность, а магниты гарантируют отличный контроль низов и нижней середины в воспроизводимом спектре частот.

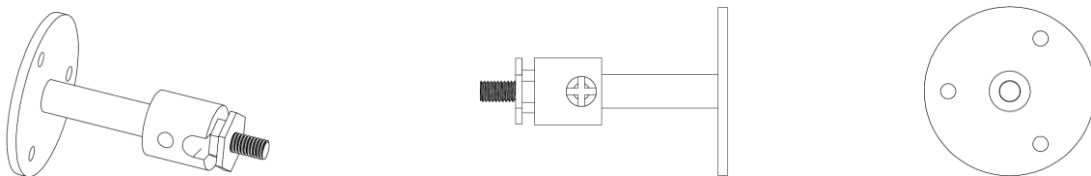
Корпуса всех АС изготовлены из специального полипропиленового материала, являющегося итогом многолетней работы над разработкой пластиковых корпусов АС. Этот материал обеспечивает небольшой вес АС, при этом отлично устраняя резонансы в области НЧ.

ВЫБОР КОММУТАЦИОННЫХ КАБЕЛЕЙ ДЛЯ АС

Акустические системы (АС) должны быть подключены соответствующим по сечению кабелем. Слишком тонкий кабель может стать причиной перегрева кабеля и большой потери мощности и качества звучания.

УСТАНОВКА

Установка громкоговорителей производится с помощью кронштейна, входящего в комплект поставки каждой АС. Монтаж может производиться на горизонтальную и вертикальную поверхность.



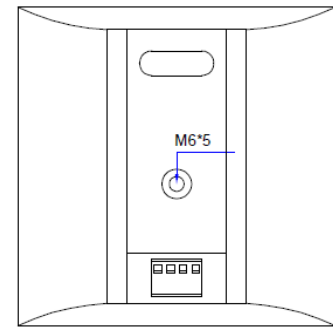
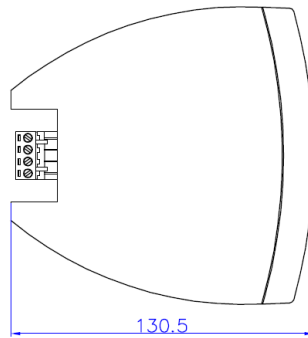
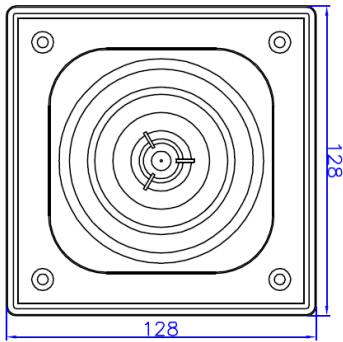
ПОДКЛЮЧЕНИЕ

С тыльной стороны АС расположена коммутационная панель. С помощью селектора сопротивления (клеммы разъема), вы можете выбрать необходимую мощность и сопротивление.

Будьте предельно внимательны при подключении громкоговорителей.

Соблюдайте полярность подключения.

Помните, что суммарная мощность громкоговорителей не должна превышать мощности усилителя и громкоговорители в одной линии подключаются параллельно (для 100-вольтовых линий).



ОСНОВНЫЕ ТЕХНИЧЕСКИЕ ХАРАКТЕРИСТИКИ

	CUBE-20T
Мощность, Вт	20 – 10Вт - 16Ω
Чувствительность (@ 1м/1Вт/1 кГц), дБ	89
Частотные характеристики, Гц	70 – 18 000
Диаметр динамиков, мм	Ø 80
Угол излучения	120°
Габаритные размеры, мм	128 x 128 x 130.5
Масса, кг	0,9
Материал	Корпус – пластик, кронштейн – алюминий
Цвет	Белый, черный

Технические характеристики могут изменяться без предварительного уведомления