

Настенный громкоговоритель Модель WS-10T



Руководство пользователя

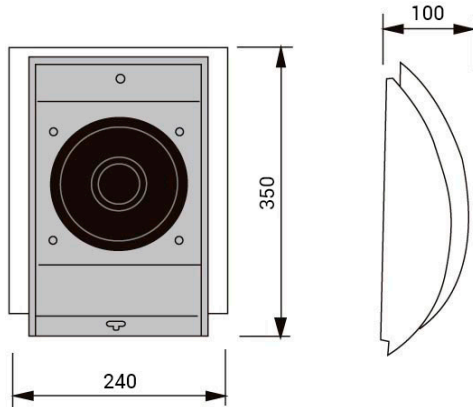
Перед работой с прибором, пожалуйста, внимательно прочтите данную инструкцию.

ВАЖНО!

Перед подключением и использованием громкоговорителей, пожалуйста, прочтите внимательно это руководство и обращайтесь к нему в своей дальнейшей работе. Это руководство является неотъемлемой частью громкоговорителя и необходимо как для его правильной инсталляции и использования, так и для обеспечения его сохранности и работоспособности.

Компания VOLTA не несет ответственности за работу громкоговорителя в случае его неправильной установки или использования.

ГАБАРИТНЫЕ РАЗМЕРЫ



УСТАНОВКА ГРОМКОГОВОРИТЕЛЯ

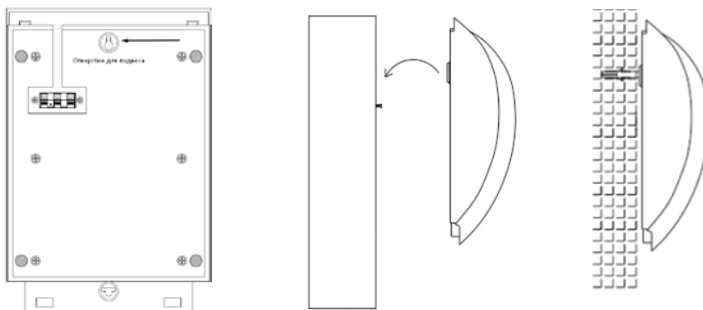
Для установки громкоговорителя на стену или потолок воспользуйтесь монтажными отверстиями на задней панели громкоговорителя.

Крепление на стену.

Просверлите отверстие в стене Ø 8 мм, на нужной высоте.

В отверстие вставьте дюбель и закрутите саморез на 3/4 длины самореза.

Закрепите громкоговоритель как показано на рисунке ниже:



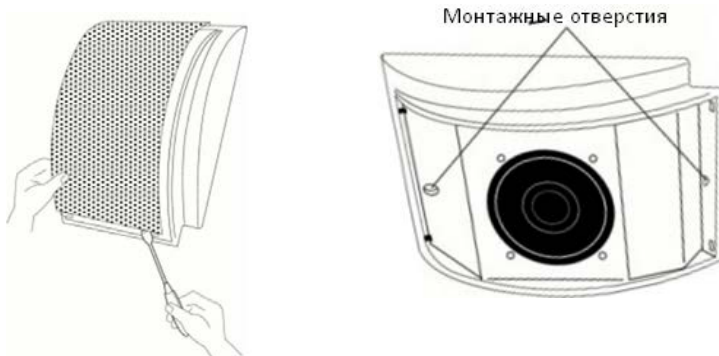
Крепление на потолок

Вскройте защитную решетку громкоговорителя.

Выполните разметку согласно монтажным отверстиям и просверлите два отверстия Ø 8 мм

В отверстие вставьте дюбеля и закрепите громкоговоритель к потолку двумя саморезами.

Установите на место защитную решетку.



ПОДКЛЮЧЕНИЕ ГРОМКОГОВОРИТЕЛЯ

С тыльной стороны громкоговорителя расположена коммутационная панель с пружинными контактами, для подключения динамика к линии 100в.

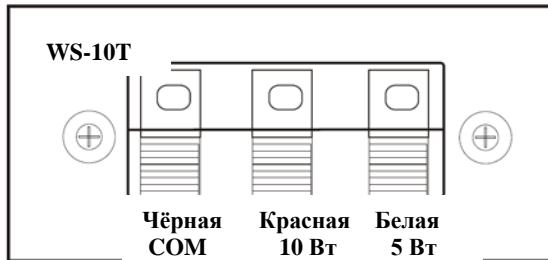
Будьте предельно внимательны при выборе необходимой мощности.

Помните, что суммарная мощность громкоговорителей не должна превышать номинальную мощность усилителя (для 100-вольтовых линий).

При подключении громкоговорителя, один провод подключается к клемме COM (чёрная клемма), а второй провод к клемме требуемой мощности.

Красная клемма – 10 Вт,

Белая клемма – 5 Вт.



ВНИМАНИЕ! Все громкоговорители, подключенные к одной линии, соединяются параллельно, при этом обязательно соблюдайте полярность.

ОСНОВНЫЕ ТЕХНИЧЕСКИЕ ХАРАКТЕРИСТИКИ

Мощность, Вт	10 – 5
Встроенный трансформатор, В	100
Частотный диапазон, Гц	100 - 18 000
Чувствительность, дБ (1В/1м)	92 ± 3
Направленность, град (-3/-10 дБ)	80 x 80 / 170 x 170
Размер динамика Ø	6,5” коаксиальный
Габариты, мм (ШxВxГ)	240 x 350 x 100
Материал / Цвет корпуса	Пластик / Белый
Входные разъемы	Зажимные клеммы
Масса, кг	1,65

Громкоговоритель WS-10T соответствует нормам пожарной безопасности и требованиям по электробезопасности и электромагнитной совместимости.

Производитель имеет право без предварительного уведомления вносить в изделие изменения, которые не ухудшают его технические характеристики, а являются результатом работ по усовершенствованию его конструкции или технологии производства.