

Акустические системы для систем трансляции и аварийного оповещения

## VOLTA CSL-10T VOLTA CSL-20T РУКОВОДСТВО ПОЛЬЗОВАТЕЛЯ

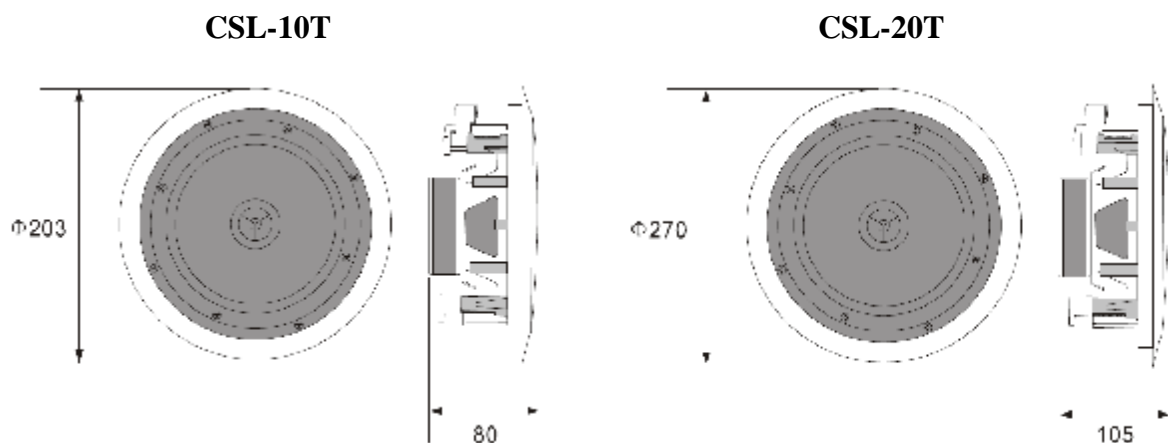
### ВАЖНО!

Перед подключением и использованием акустической системы (АС), пожалуйста, прочтите внимательно это руководство и обращайтесь к нему в своей дальнейшей работе. Это руководство является неотъемлемой частью АС и должно передаваться вместе с АС в случае смены ее владельца, что необходимо как для ее правильной инсталляции и использования, так и для обеспечения ее сохранности и работоспособности. Компания VOLTA не несет ответственности за работу АС в случае ее неправильной установки или использования.

### VOLTA CSL-СЕРИЯ

Современная CSL-серия – это линейка потолочных 2-х полосных акустических систем, в которой высокие динамические и частотные характеристики сочетаются с легким и прочным пластиковым корпусом. Динамики, используемые в потолочных громкоговорителях CSL-серии, выдерживают максимальные пиковые нагрузки, до 2 раз превосходящие номинальную мощность. Катушки громкоговорителей обеспечивают максимальную эффективность и высокую скорость для точного мгновенного отклика. Внутренняя/внешняя технология намотки провода катушки обеспечивает максимальную надежность, а магниты гарантируют отличный контроль низов и нижней середины в воспроизводимом спектре частот. Корпуса этих громкоговорителей изготовлены из специального полипропиленового материала, являющегося итогом многолетней работы над разработкой пластиковых корпусов для потолочных громкоговорителей. Этот материал обеспечивает небольшой вес, при этом отлично обеспечивая качество звука.

### УСТАНОВКА

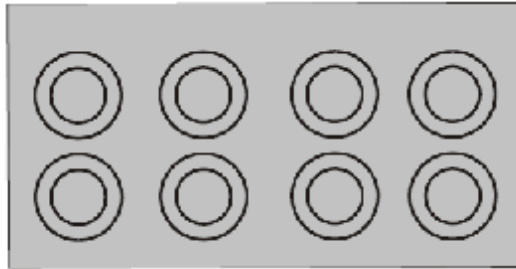


### ПОДКЛЮЧЕНИЕ

Будьте предельно внимательны при подключении громкоговорителей. Соблюдайте полярность подключения и выбор необходимой мощности.

**Помните, что суммарная мощность громкоговорителей не должна превышать мощности усилителя (для 100-вольтовых линий). Громкоговорители в одной линии подключаются параллельно.**

При подключении громкоговорителей к линии, один провод подключается к клемме COM (синий провод), а второй провод к клемме требуемой мощности. Красный провод - номинальная мощность, жёлтый - 1/2 мощности, зелёный - 1/4 мощности.



Синий	Красный	Жёлтый	Зелёный
COM	20 (10) Вт	10 (5) Вт	5 (2,5) Вт

### ОСНОВНЫЕ ТЕХНИЧЕСКИЕ ХАРАКТЕРИСТИКИ

	CSL-10T	CSL-20T
Мощность, Вт	10 - 5 - 2,5	20 - 10 - 5
Встроенный трансформатор, В	100	100
Частотный диапазон, Гц	90-20 000	50-20 000
Чувствительность, дБ (1В /1м)	88	89
Направленность, град	120°	
Входные разъемы	клеммы	клеммы
Габариты, мм	Ø 203 x 80	Ø 270 x 105
Установочный размер, мм	Ø 175	Ø 245
Масса, кг	1.2	2.0