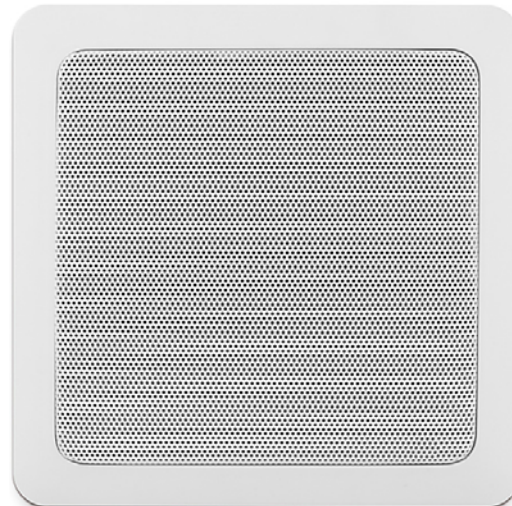


**Квадратный потолочный громкоговоритель для систем музыкально-речевой трансляции и аварийного оповещения**

**VOLTA SCS-20T**  
**VOLTA SCS-30T**  
**VOLTA SCS-40T**



## **РУКОВОДСТВО ПОЛЬЗОВАТЕЛЯ**

### **ВАЖНО!**

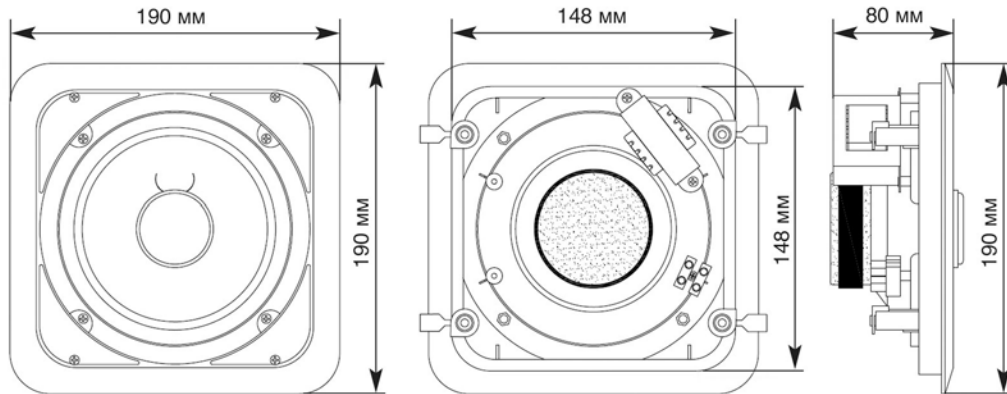
Перед подключением и использованием акустической системы (АС), пожалуйста, прочтите внимательно это руководство и обращайтесь к нему в своей дальнейшей работе. Это руководство является неотъемлемой частью АС и должно передаваться вместе с АС в случае смены ее владельца, что необходимо как для ее правильной инсталляции и использования, так и для обеспечения ее сохранности и работоспособности. Компания VOLTA не несет ответственности за работу АС в случае ее неправильной установки или использования.

### **VOLTA SCS-СЕРИЯ**

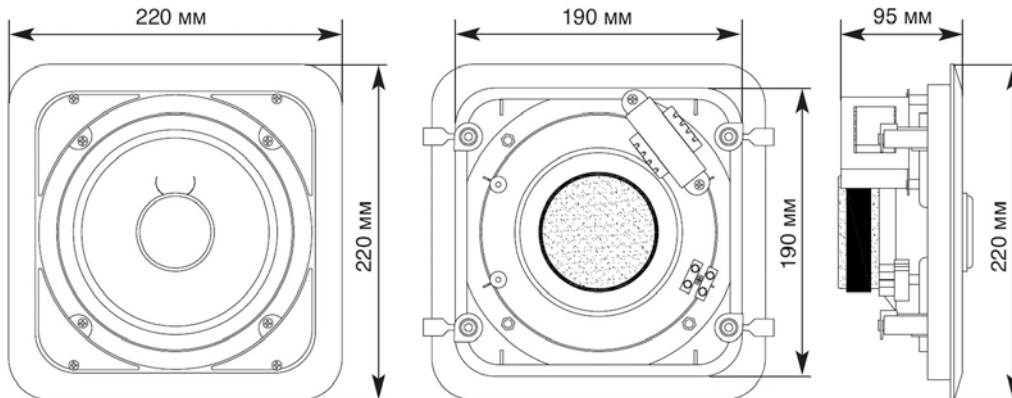
Современная SCS-серия – это линейка потолочных 2-х полосных громкоговорителей, в которой высокие динамические и частотные характеристики сочетаются с легким и прочным пластиковым корпусом. Динамики, используемые в потолочных громкоговорителях SCS-серии, выдерживают максимальные пиковые нагрузки, до 2 раз превосходящие номинальную мощность. Катушки громкоговорителей обеспечивают максимальную эффективность и высокую скорость для точного мгновенного отклика. Корпуса этих громкоговорителей изготовлены из специального полипропиленового материала, являющегося итогом многолетней работы над разработкой пластиковых корпусов для потолочных громкоговорителей. Этот материал обеспечивает небольшой вес, при этом отлично обеспечивая качество звука.

## ГАБАРИТНЫЕ РАЗМЕРЫ ГРОМКОГОВОРИТЕЛЕЙ

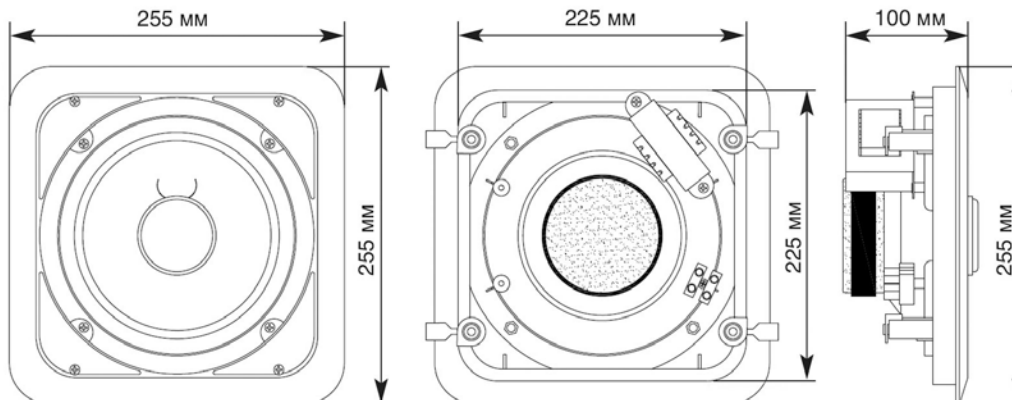
### SCS-20T



### SCS-30T



### SCS-40T



## ПОДКЛЮЧЕНИЕ

Будьте предельно внимательны при подключении громкоговорителей. Соблюдайте полярность подключения и выбор необходимой мощности.

**Помните, что суммарная мощность громкоговорителей не должна превышать мощности усилителя (для 100-вольтовых линий). Громкоговорители в одной линии подключаются параллельно.**

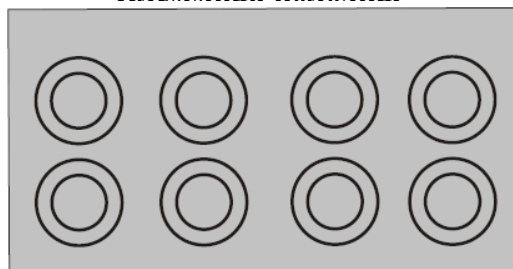
При подключении громкоговорителей к линии, один провод подключается к клемме COM (синий провод), а второй провод к клемме требуемой мощности.

Красный провод – 100% номинальной мощности,

Жёлтый провод – 50% номинальной мощности,

Зелёный провод – 25% номинальной мощности.

**Клеммная колодка.**



Синий	Красный	Жёлтый	Зелёный
COM	100%	50%	25%

## ОСНОВНЫЕ ТЕХНИЧЕСКИЕ ХАРАКТЕРИСТИКИ

	SCS-20T	SCS-30T	SCS-40T
Мощность,	20 Вт	30 Вт	40 Вт
Линия громкоговорителей	100 В		
Отводы трансформатора	20, 10, 5 Вт	30, 15, 7.5 Вт	40, 20, 10 Вт
Частотный диапазон	90 Гц - 20 000 Гц	90 Гц - 20 000 Гц	50 Гц - 20 000 Гц
Чувствительность, (1В /1м)	88	88	89
Направленность	120°		
Входные разъемы	КЛЕММЫ		
Габаритный размер	190 x 190 x 80 мм	220 x 220 x 95 мм	255 x 255 x 100 мм
Монтажное отверстие	148 x 148 мм	190 x 190 мм	225 x 225 мм
Вес	1.3 кг	1,7 кг	2.2 кг