

## **Всепогодный рупорный громкоговоритель VOLTA HS-100T**



### **ИНСТРУКЦИЯ ПОЛЬЗОВАТЕЛЯ**

**ВАЖНО!**

Перед подключением громкоговорителя, пожалуйста, прочтите внимательно это руководство и при необходимости обращайтесь к нему в дальнейшей работе.

Компания VOLTA не несет ответственности за работу громкоговорителей в случае их неправильной установки или эксплуатации.

## МЕРЫ ПРЕДОСТОРОЖНОСТИ

1. Прочитайте эти пункты особо внимательно, т.к. они содержат очень важную информацию.
2. Громкоговорители VOLTA подразумевают совместную работу с оборудованием, в котором используется высокое напряжение. Поэтому во избежание удара электрическим током никогда не осуществляйте установку или подключение при включенном электропитании.
3. Оберегайте громкоговоритель от попадания внутрь корпуса посторонних предметов, это может привести к повреждению динамика.

## НАЗНАЧЕНИЕ

Рупорный громкоговоритель HS-100T предназначен для использования в системах музыкально-речевой трансляции и аварийного оповещения на открытых уличных площадках.

HS-100T – это громкоговоритель, в котором высокие динамические и частотные характеристики сочетаются с легким и прочным алюминиевым корпусом.

## МОНТАЖ

На поворотном кронштейне громкоговорителя располагаются отверстия для крепления его болтами или саморезами на любую поверхность.

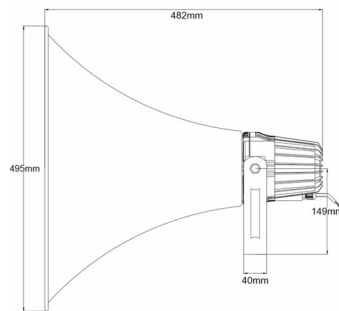
**ВНИМАНИЕ!** Не используйте в качестве элемента подвеса, входной сигнальный кабель.

## ВЫБОР КОММУТАЦИОННОГО КАБЕЛЯ

Слишком тонкий кабель может стать причиной перегрева кабеля, большой потери мощности, а также качества звучания.

**ВНИМАНИЕ!** Суммарная мощность всех громкоговорителей, используемых в линии, не должна превышать мощность усилителя.

## ГАБАРИТНЫЕ РАЗМЕРЫ



## ПОДКЛЮЧЕНИЕ ГРОМКОГОВОРИТЕЛЯ

С тыльной стороны громкоговорителя расположен входной кабельный терминал и селектор выбора необходимого режима мощности.

При подключении громкоговорителя, один провод подключается к клемме усилителя «COM» (провод чёрного цвета), а второй провод к клемме 100в.

Будьте предельно внимательны и обязательно соблюдайте полярность при подключении.

Для подключения нескольких громкоговорителей в одной линии, используйте способ параллельного подключения.

Несоблюдение полярности при подключении громкоговорителей, может привести к поломке усилителя мощности.

## ОСНОВНЫЕ ТЕХНИЧЕСКИЕ ХАРАКТЕРИСТИКИ

Мощность, Вт	100, 50, 25, 12,5 Вт
Встроенный трансформатор, В	70 и 100
Частотный диапазон, Гц	400 - 8 000
Звуковое давление, дБ (1В/1м)	114 ± 3
Габариты, мм	Ø 495 x 482
Материал / Цвет корпуса	Алюминий / Серый
Масса, кг	5,4

## ГАРАНТИЙНЫЕ ОБЯЗАТЕЛЬСТВА

- Гарантийный период составляет 12 месяцев и исчисляется с даты продажи, указанной в отгрузочных документах.
- Производитель гарантирует соответствие изделия техническим параметрам и характеристикам, при соблюдении условий эксплуатации и режима транспортировки.
- Гарантия прерывается в случае самостоятельного вскрытия или ремонта прибора.