

Профессиональные акустические системы

VOLTA

IP-серия

Руководство пользователя



Прежде чем приступить к выполнению соединений, эксплуатации или регулировке данного оборудования, пожалуйста, прочтите настоящее руководство до конца.

ОПИСАНИЕ СЕРИИ IP

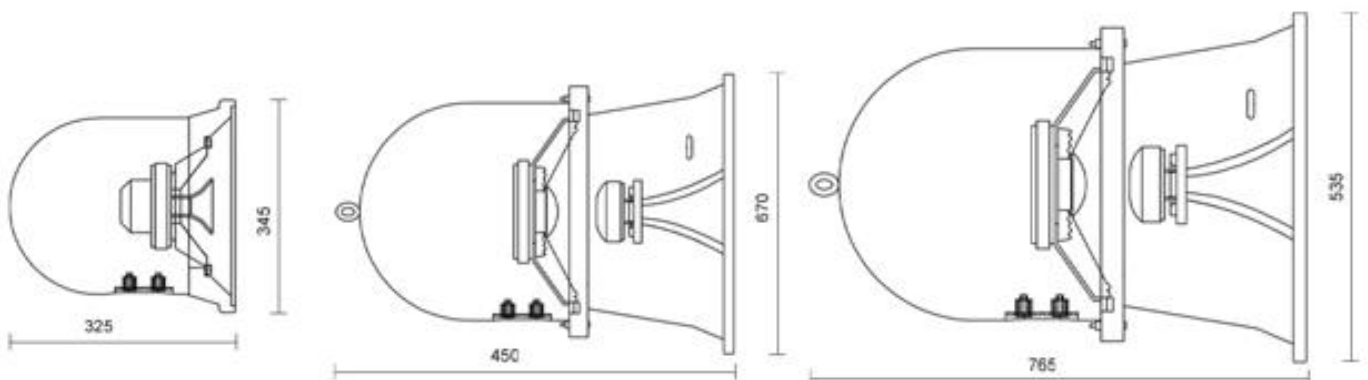
Акустические системы серии IP предназначены для озвучивания значительных площадей при мероприятиях с большим количеством присутствующих. Данные акустические системы характеризуются высоким качеством воспроизведения аудиоматериала, что доступно лишь профессиональному концертному оборудованию. Вместе с тем, акустические системы серии IP имеют высочайшую степень защиты от неблагоприятных погодных условий и рассчитаны на круглогодичное использование.

Для использования в трансляционных сетях с длинными коммутационными линиями, в конструкции систем установлен 100V согласующий трансформатор, что позволяет использовать значительное количество систем в одной параллели.

Акустические системы IP серии содержат в своей конструкции 2 динамика – высокочастотный и низкочастотный, которые расположены на одной оси (коаксиально). Все системы имеют возможность подвеса на несущие конструкции: на штатной лире (IP-8T) или на гибких стропах или цепях (IP-12T, IP-15T).

ТЕХНИЧЕСКИЕ ДАННЫЕ СЕРИИ IP

Габаритные размеры систем.



Model	IP-8T	IP-12T	IP-15T
Тип системы	Двухполосная АС всепогодная	Двухполосная АС всепогодная	Двухполосная АС всепогодная
НЧ динамик	8"	12"	15"
ВЧ драйвер	1"	1.7"	3"
Частотный диапазон	90Гц~15КГц	90Гц~15КГц	80Гц~18КГц
Чувствительность	95 dB	102dB	104dB
Вход	100В	100В	100В
Мощность RMS	120W (continuous), 480W (peak)	250W (continuous), 1000W (peak)	350W (continuous), 1400W (peak)
Максимальный SPL	122dB	132dB	135dB
Дисперсия (HxV)	60°x 60°	45°x 45°	45°x 45°
Габариты (HxWxD)	325x325x345(mm)	450x450x670(mm)	535x535x765(mm)
Масса нетто	15 kg	27.5 kg	32.5kg
Масса в упаковке	17.5 kg	35 kg	40 kg