

43 7114

Утвержден
АТПН.425241.023РЭ-ЛУ

ИЗВЕЩАТЕЛЬ ПОЖАРНЫЙ
ПЛАМЕНИ ТЮЛЬПАН 2-14 ЕХ
ИП 330-23-1
Руководство по эксплуатации
АТПН.425241.023РЭ

Мы благодарим Вас за сделанный выбор!

Вы приобрели качественный и высокотехнологичный прибор. Пожалуйста, перед использованием внимательно ознакомьтесь с эксплуатационной документацией.

Настоящее руководство по эксплуатации предназначено для изучения и эксплуатации взрывозащищенного извещателя пожарного пламени инфракрасного спектра Тюльпан 2-14 Ех ИП 330-23-1 АТПН.425241.023 (далее – изделие) и является обязательным документом при его эксплуатации.

Руководство по эксплуатации содержит сведения о конструкции, принципе действия, характеристиках изделия, указания, необходимые для правильной и безопасной эксплуатации изделия.

К эксплуатации изделия допускают лиц, прошедших специальное обучение.

ВНИМАНИЕ! ИЗДЕЛИЕ НЕОБХОДИМО УБЕРЕГАТЬ ОТ УДАРОВ.

Содержание

1	Описание и работа изделия.....	4
1.1	Назначение.....	4
1.2	Перечень характерных помещений производств, технологических процессов, для защиты которых применяется изделие.....	5
1.3	Технические характеристики	6
1.4	Комплектность	8
1.5	Устройство и работа	8
2	Использование изделия.....	15
2.1	Эксплуатационные ограничения.....	15
2.1.1	Вероятные источники ложного срабатывания.....	16
2.1.2	Факторы, снижающие чувствительность	17
2.1.3	Внешняя среда, поглощающая инфракрасное излучение	17
2.2	Подготовка к использованию	18
2.2.1	Меры безопасности при подготовке.....	18
2.2.2	Объем и последовательность внешнего осмотра.....	18
2.2.3	Правила и порядок осмотра места установки. Указания об ориентировании	19
2.2.4	Монтаж	21
2.2.5	Требования к проводам и кабелям	24
2.2.6	Указания по включению и опробованию работы с описанием операций по проверке в работе	25
2.2.7	Устранение возможных неисправностей	28
2.3	Использование	29
2.3.1	Порядок действий обслуживающего персонала при выполнении задач применения	29
2.3.2	Перечень режимов работы:	29
3	Техническое обслуживание изделия.....	30
3.1	Общие указания	30
3.2	Меры безопасности	31
3.3	Порядок технического обслуживания.....	31
3.4	Визуальный осмотр.....	32
3.5	Проверка функционирования изделия (работоспособности).....	33
3.6	Очистка защитных фильтров оптических окон.....	34
4	Текущий ремонт	34
5	Хранение.....	35
6	Транспортирование	35
	Приложение А (обязательное) Схема подключения. Средства взрывозащиты	36
	Приложение Б (обязательное) Инструкция по сборке кабельного ввода	38
	Приложение В (обязательное) Работа по интерфейсу RS-485	40

1 Описание и работа изделия

1.1 Назначение

Изделие предназначено для обнаружения электромагнитного излучения пламени и формирования извещения о пожаре при работе во взрывоопасных смесях газов или паров с воздухом.

Изделие следует применять, если в зоне контроля в случае возникновения пожара на его начальной стадии предполагается появление открытого пламени, а также при наличии пламенного горения, когда высота помещения превышает значения предельные для применения извещателей дыма или тепла, а также при высоком темпе развития пожара, когда время обнаружения пожара извещателями иного типа не позволяет выполнить задачи защиты людей и материальных ценностей.

Изделие прошло обязательную сертификацию и имеет условное обозначение ИП 330-23-1:

контролируемый признак пожара.	пламя;
принцип действия	инфракрасный (далее – ИК);
класс изделия	1*.

В соответствии с ГОСТ Р МЭК 60079-0-2011 маркировка **1Ex d IIB T5 Gb X:**

уровень взрывозащиты.	взрывобезопасное электро- оборудование;
вид взрывозащиты.	взрывонепроницаемая обо- лочка;
группа электрооборудования.	IIB;
температурный класс.	T5.

Примечание – Температурный класс T5 соответствует максимальной температуре поверхности равной 100 °С.

* 1 класс соответствует устойчивому срабатыванию изделия от воздействия излучения пламени тестовых очагов ТП-5 и ТП-6 на расстоянии 25 м.

По классификации ГОСТ Р 53325-2012:

способ приведения в действие	автоматический;
характер обмена информацией с прибором	
приемно-контрольным пожарным (ППКП)	пороговый;
по возможности установки адреса	неадресное.

Изделие для внутренней и наружной установки. Изделие предназначено для потенциально взрывоопасных сред, кроме подземных выработок шахт и рудников и их наземных строений, опасных по рудничному газу и/или горючей пыли.

1.2 Перечень характерных помещений производств, технологических процессов, для защиты которых применяется изделие

- Производственные здания с производством и хранением:

изделий из древесины синтетических смол, синтетических волокон, полимерных материалов, текстильных, текстильно-галантерейных, швейных, обувных, коженных, табачных, меховых и целлюлозно-бумажных изделий, целлулоида, резины, резинотехнических изделий, горючих рентгеновских и кинофотопленок, хлопка, лаков, красок, растворителей, легковоспламеняющихся жидкостей, горючих жидкостей, смазочных материалов, химических реактивов, спиртоводочной продукции, щелочных металлов, металлических порошков, муки, комбикормов, других продуктов и материалов с выделением пыли;

- Производственные здания с производством:

бумаги, картона, обоев, животноводческой и птицеводческой продукции;

- Производственные здания с хранением:

негорючих материалов в горючей упаковке, твердых горючих материалов;

- Специальные сооружения:

помещения предприятий по обслуживанию автомобилей;

- Административные, бытовые и общественные здания и сооружения:

артистические, костюмерные, реставрационные мастерские, кино- и светопроjectionные, аппаратные, фотолаборатории, помещения музеев и выставок.

ПРЕДОСТЕРЕЖЕНИЕ: В ТОМ СЛУЧАЕ, КОГДА В ЗОНЕ КОНТРОЛЯ ПРЕОБЛАДАЮЩИЙ ФАКТОР ПОЖАРА НЕ ОПРЕДЕЛЕН, РЕКОМЕНДУЕТСЯ ПРИМЕНЯТЬ КОМБИНАЦИЮ ПОЖАРНЫХ ИЗВЕЩАТЕЛЕЙ, РЕАГИРУЮЩИХ НА РАЗЛИЧНЫЕ ФАКТОРЫ ПОЖАРА, ИЛИ КОМБИНИРОВАННЫЕ ПОЖАРНЫЕ ИЗВЕЩАТЕЛИ.

1.3 Технические характеристики

Технические характеристики изделия приведены в таблицах 1 – 2.

Таблица 1 – Основные технические характеристики

Наименование параметра		Значение
Взрывозащита изделия		1Ex d IIB T5 Gb X
Максимум спектральной чувствительности, мкм	первый опорный ИК-канал	4,0
	второй опорный ИК-канал	5,0
	измерительный ИК-канал	4,4
Угол обзора ИК-каналов		90°
Дальность обнаружения тестовых очагов ТП-5 и ТП-6, м, не менее		25
Напряжение питания постоянного тока, В		8 – 28
Ток потребления, мА, не более	переключатель «ПОДОГРЕВ» в положении «OFF»	20
	переключатель «ПОДОГРЕВ» в положении «ON»	200
Время готовности к работе после подачи питания, с, не более		45
Время срабатывания, с, не более	переключатель «ВРЕМЯ» в положении «OFF»	5
	переключатель «ВРЕМЯ» в положении «ON»	10
Время удержания извещения «ПОЖАР», с, не более	переключатель «ФИКСАЦИЯ» в положении «OFF»	10
	переключатель «ФИКСАЦИЯ» в положении «ON»	до отключения питания (выполняется требование ГОСТ)
Габаритные размеры (Ш x Д x В), мм		105 x 120 x 180
Масса, кг, не более		1,2
Рабочие значения температуры окружающей среды, °С	переключатель «ПОДОГРЕВ» в положении «OFF»	от минус 40 до плюс 55 включ.
	переключатель «ПОДОГРЕВ» в положении «ON»	от минус 55 до плюс 55 включ.
Средний срок службы, лет, не менее		10
Средняя наработка на отказ, ч, не менее		60000
Степень защиты		IP65
Материал корпуса		алюминий
Внутренний диаметр кабельного ввода, мм, не более		10,9

Таблица 2 – Параметры оптронных реле «Ш1», «Ш2»

Наименование параметра	Значение
Коммутируемый ток, мА, не более	100
Коммутируемое напряжение, В, не более	100
Сопротивление закрытого реле, МОм, не менее	15
Сопротивление открытого реле, Ом, не более	16
Напряжение гальванической развязки входа/выхода, В, не менее	1500

- Изделие подключают к ППКП:

по 4-х проводному шлейфу

питание по отдельной паре проводов от блока питания.

- Состояние контактов реле в дежурном режиме:

переключатель «Ш1 НЗ/НР» в положении «OFF»:

«Ш1» («ПОЖАР»).....

нормально разомкнуты;

«Ш2» («НЕИСПРАВНОСТЬ»).....

нормально замкнуты;

переключатель «Ш1 НЗ/НР» в положении «ON»:

«Ш1» («ПОЖАР»).....

нормально замкнуты;

«Ш2» («НЕИСПРАВНОСТЬ»).....

нормально замкнуты.

- Изменение расстояния устойчивого срабатывания изделия от максимального при отклонении источника ИК-излучения от оптической оси на угол:

0°.....

100 %;

15°.....

96 %;

30°.....

86 %;

45°.....

71 %.

1.4 Комплектность

Составные части изделия и эксплуатационная документация приведены в таблице 3.

Таблица 3 – Комплектность

Обозначение изделия	Наименование изделия	Количество	Примечание
АТПН.425241.023	Извещатель пожарный пламени Тюльпан 2-14 Ех ИП 330-23-1	1 шт.	
	Отвертка для винтов и шурупов с прямым шлицем с шириной лопатки 2 мм	1 шт.	Для работы с клеммными колодками
	Ключ для винтов с внутренним шестигранником размером 4 мм	1 шт.	Далее по тексту – ключ монтажный
	Ключ для винтов с внутренним шестигранником размером 3 мм	1 шт.	Для ориентирования изделия на зону контроля. Далее по тексту – ключ регулировочный
	Наклейка пломбировочная	5 шт.	Тип П
АТПН.425241.023РЭ	Извещатель пожарный пламени Тюльпан 2-14 Ех ИП 330-23-1. Руководство по эксплуатации	1 шт.	
АТПН.425241.023ПС	Извещатель пожарный пламени Тюльпан 2-14 Ех ИП 330-23-1. Паспорт	1 шт.	

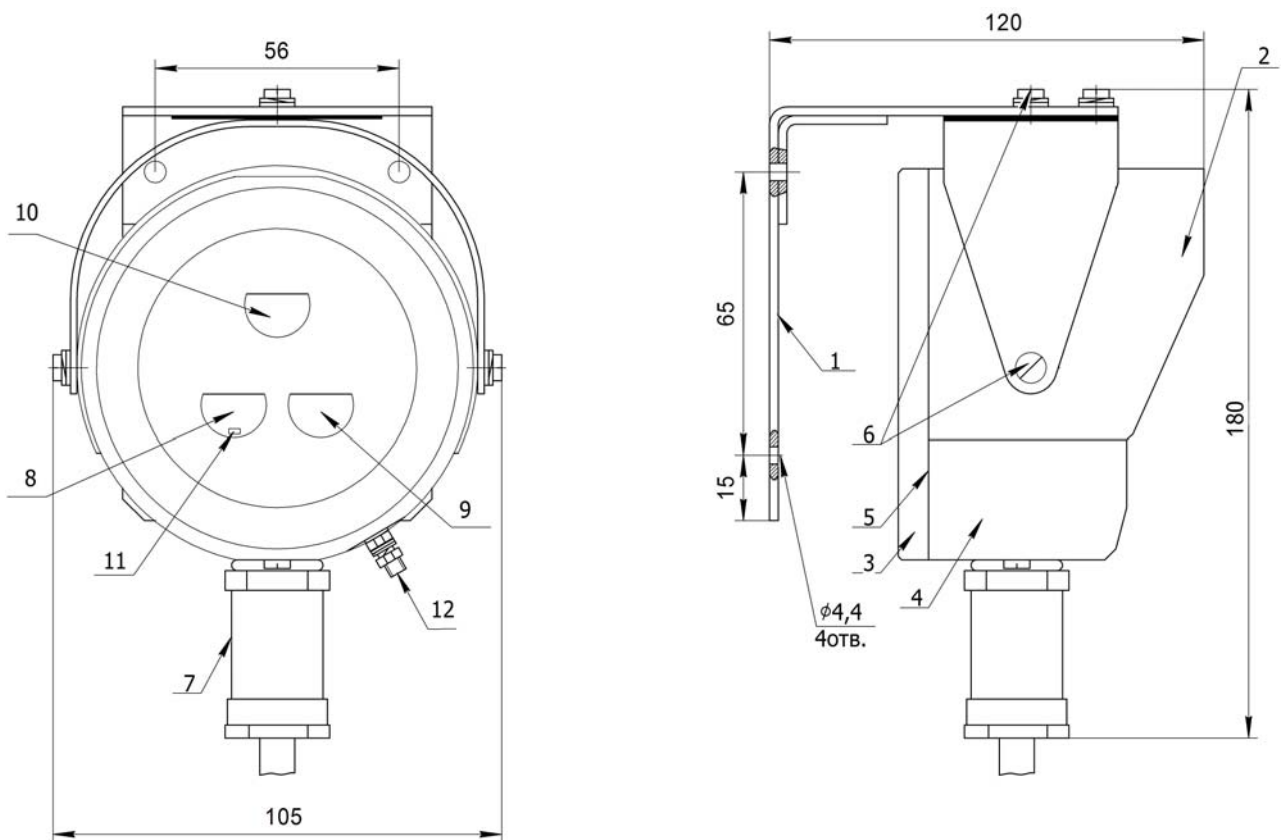
1.5 Устройство и работа

1.5.1 Изделие обнаруживает пламя по пульсирующему электромагнитному излучению на трех участках ИК-диапазона: первый опорный 4,0 мкм, второй опорный 5,0 мкм и измерительный 4,4 мкм. Микропроцессорная адаптивная обработка трех ИК-каналов позволяет использовать изделие для регистрации очагов возгорания различных материалов вне зависимости от внешних условий и практически исключает влияние источников ложного срабатывания на формирование извещения о

пожаре. Части изделия, способные воспламенить взрывоопасную смесь, заключены в оболочку, способную выдерживать давление взрыва воспламенившейся смеси без повреждения и передачи воспламенения в окружающую взрывоопасную смесь, для которой она предназначена.

1.5.2 Изделие имеет встроенный источник тестового излучения для периодической автоматической сквозной проверки работоспособности опорных и измерительного ИК-каналов, и в том числе запыленности оптики. Благодаря этому, отпадает необходимость использования внешних источников излучения или открытого пламени для проверки работоспособности изделия. Во время проверки работоспособности извещение «ПОЖАР» не формируется. При выявлении неисправности формируется извещение «НЕИСПРАВНОСТЬ».

1.5.3 Конструктивно изделие выполнено в виде разборного (на основание и крышку) алюминиевого корпуса с козырьком, закрепленного на кронштейне, который обеспечивает возможность ориентирования изделия в пространстве относительно горизонтальной оси. Кронштейн закреплен на внутренней стороне угольника с помощью винтового соединения, которое позволяет ориентировать изделие в пространстве относительно вертикальной оси. Внешняя сторона угольника предназначена для установки изделия на перекрытиях, стенах и других строительных конструкциях зданий и сооружений, а также на технологическом оборудовании с помощью крепления на 4 шурупа. Общий вид изделия с габаритными размерами приведен на рисунке 1.



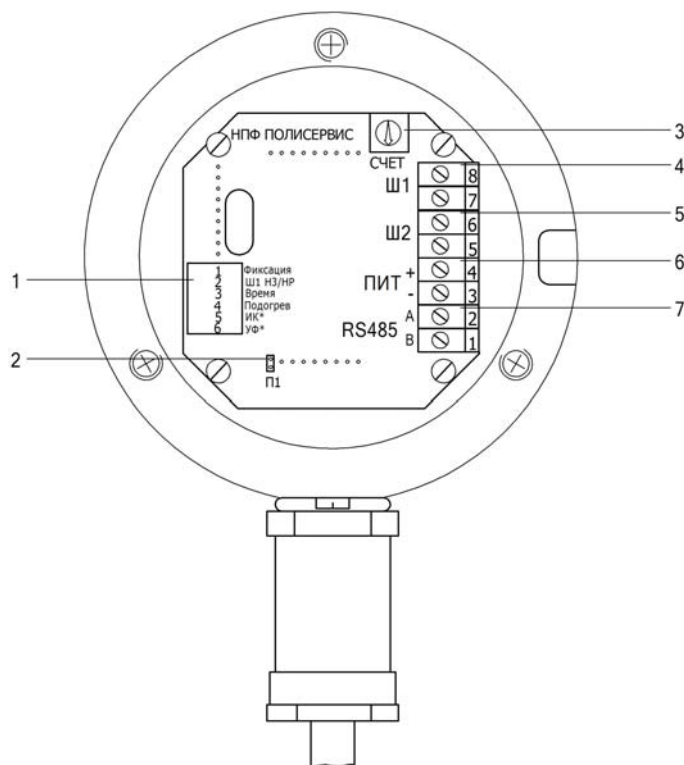
1 – угольник; 2 – козырек; 3 – крышка; 4 – основание; 5 – фланцевое соединение с герметизирующим кольцом; 6 – винтовые соединения; 7 – кабельный ввод; 8 – оптическое окно первого опорного ИК-канала; 9 – оптическое окно второго опорного ИК-канала; 10 – оптическое окно измерительного ИК-канала; 11 – светодиодный индикатор; 12 – внешний контактный зажим для заземляющего или нулевого защитного проводника.

Рисунок 1 – Общий вид изделия

1.5.4 Питание изделия и связь с ППКП осуществляются посредством кабеля, вводимого в изделие через кабельный ввод, расположенный в основании. После монтажа кабеля к соответствующим клеммным колодкам изделия он фиксируется.

1.5.5 Основание и крышка, составляющие корпус, соединены фланцевым соединением на 3 винта с герметизирующим кольцом. В торце основания находятся оптические окна ИК-каналов. В оптических окнах герметично закреплены защитные фильтры. В основании установлены две печатные платы: внешняя и внутренняя.

1.5.6 В соответствии с рисунком 2 на внешней плате установлены следующие элементы коммутации и индикации:



- 1 – набор переключателей; 2 – перемычка «П1»; 3 – потенциометр «СЧЕТ»;
4 – клеммная колодка «Ш1»; 5 – клеммная колодка «Ш2»; 6 – клеммная колодка «+ПИТ-»;
7 – клеммная колодка «RS485».

* Возможно наличие двух переключателей «ИК» и «УФ», которые не влияют на режимы работы.

Рисунок 2 – Расположение элементов коммутации и индикации на внешней плате

Набор переключателей предназначен для установки параметров работы изделия в соответствии с таблицей 4.

Таблица 4 – Параметры работы изделия

Переключатель	В положении «OFF»	В положении «ON»
«ПОДОГРЕВ»	Выключен автоматический подогрев оптики	Включен автоматический подогрев оптики
«ФИКСАЦИЯ»	Время удержания извещения «ПОЖАР» не более 10 с	Извещение «ПОЖАР» удерживается до отключения питания (выполняется требование ГОСТ)
«Ш1 НР/НЗ»	Состояние контактов реле «Ш1» («ПОЖАР»): нормально разомкнутые	Состояние контактов реле «Ш1» («ПОЖАР»): нормально замкнутые
«ВРЕМЯ»	Время срабатывания не более 5 с	Время срабатывания не более 10 с. Увеличенное время накопления полезного сигнала для увеличения помехозащищенности

Переключатель «П1» предназначена для подключения согласующего резистора 120 Ом для оконечного изделия в линии связи RS-485.

Потенциометр «СЧЕТ» предназначен для регулировки помехоустойчивости изделия путем установки количества превышений порога (N_i) в заданном интервале времени (t). В помещениях с большой скоростью распространения пламени это время должно быть минимальным, в помещениях, где пламя распространяется медленно, устанавливается максимальное время. Для большинства производственных и жилых помещений это от 8 до 11 превышений порога в интервале времени 5 с.

Положения движка потенциометра «СЧЕТ» при регулировке помехоустойчивости изделия в соответствии с таблицей 5 приведено на рисунке 3.

Таблица 5 – Настройки потенциометра «СЧЕТ»

Положение движка	Переключатель «ВРЕМЯ» в положении «OFF»		Переключатель «ВРЕМЯ» в положении «ON»	
	Интервал времени, t, с	Количество превышений, N_i	Интервал времени, t, с	Количество превышений, N_i
1	5	11	10	21
2	5	10	10	20
3	5	9	10	19
4	5	8	10	18



Рисунок 3 – Положение движка потенциометра «СЧЕТ»

Клеммная колодка «Ш1» предназначена для подключения изделия к ППКП для передачи извещения «ПОЖАР».

Клеммная колодка «Ш2» предназначена для подключения изделия к ППКП для передачи извещения «НЕИСПРАВНОСТЬ».

Клеммная колодка «+ПИТ-» предназначена для подключения источника питания.

Клеммная колодка «RS485» предназначена для подключения контроллера верхнего уровня по интерфейсу RS-485 (протокол Modbus, режим передачи RTU).

На внутренней плате под защитным фильтром оптического окна первого опорного ИК-канала расположен **Светодиодный индикатор**, предназначенный для индикации состояния изделия в соответствии с таблицей 6.

Таблица 6 – Индикация состояний изделия

Состояние изделия	Состояние светодиодного индикатора
Отсутствует напряжение питания	Отсутствует свечение
«ПОЖАР»	Постоянное свечение с момента обнаружения контролируемого признака пожара и до сброса питания (переключатель «ФИКСАЦИЯ» в положении «ON», выполняется требование ГОСТ), либо в течение 10 с после его исчезновения (переключатель «ФИКСАЦИЯ» в положении «OFF»)
«НЕИСПРАВНОСТЬ»	Мигание с периодом 1 с и временем свечения 0,5 с
«НОРМА»	Мигание с периодом 5 с и временем свечения 0,3 с

1.5.7 Изделие работает в следующих режимах:

- дежурный режим;
- режим тревожного извещения.

1.5.8 Изделие формирует извещение «ПОЖАР» при выявлении контролируемого признака пожара. Изделие передает извещение «ПОЖАР» на ППКП:

- путем замыкания контактов реле при положении «OFF» переключателя «Ш1 НЗ/НР»:

«Ш1» («ПОЖАР»). замкнуты.

- путем размыкания контактов реле при положении «ON» переключателя «Ш1 НЗ/НР»:

«Ш1» («ПОЖАР»). разомкнуты.

1.5.9 Изделие формирует извещение «НЕИСПРАВНОСТЬ» при автоматическом выявлении нарушения нормального функционирования. Изделие передает извещение «НЕИСПРАВНОСТЬ» на ППКП путем размыкания контактов реле:

«Ш2» («НЕИСПРАВНОСТЬ»). разомкнуты.

2 Использование изделия

2.1 Эксплуатационные ограничения

Эксплуатация изделия должна осуществляться в соответствии с требованиями АТПН.425241.023РЭ.

**ПРЕДОСТЕРЕЖЕНИЕ: ИСТОЧНИКИ ВОЗМОЖНЫХ ПОЖАРОВ,
НЕ ОБНАРУЖИВАЕМЫХ ДАННЫМ ИЗДЕЛИЕМ:**

- горение водорода;
- горение серы (колчеданной);
- тлеющий очаг без открытого пламени.

Температура воспламенения любого газа или пара, которые могут присутствовать в атмосфере взрывоопасной зоны, в которой эксплуатируется изделие, должна превышать максимальную температуру поверхности изделия (см. примеч. на с. 4).

ЗАПРЕЩАЕТСЯ РАЗБИРАТЬ КОРПУС ИЗДЕЛИЯ, ПОДКЛЮЧЕННОГО К СЕТИ.

Используемый в изделии измерительный ИК-канал обнаруживает в области максимума спектральной чувствительности эффект пульсации с частотой, характерной ИК-излучению пламени. Исходя из принципа работы, измерительный ИК-канал подвержен ложным срабатываниям от сильно нагретых и вибрирующих с близкой к обнаруживаемой частоте пульсации тел (вращающиеся маячки спецтехники и т. п.). Микропроцессорная адаптивная обработка первого опорного, второго опорного и измерительного ИК-каналов позволяет практически исключить влияние источников ложного срабатывания на формирования извещения о пожаре.

Отсутствие пульсаций, характерных для открытого очага пламени, и особенности спектра излучения тлеющего очага делают его обнаружение затруднительным при использовании ИК-каналов.

ЗАПРЕЩАЕТСЯ ПРИМЕНЯТЬ ИЗДЕЛИЕ, ЕСЛИ ПЛОЩАДЬ ПОВЕРХНОСТИ ГОРЕНИЯ ОЧАГА ПОЖАРА МОЖЕТ ПРЕВЫСИТЬ ПЛОЩАДЬ ЗОНЫ КОНТРОЛЯ ИЗДЕЛИЯ В ТЕЧЕНИЕ 3 с.

2.1.1 Вероятные источники ложного срабатывания

Не допускается эксплуатация изделия в условиях способных помешать его работе и вызвать ложные срабатывания. Источники интенсивного ИК-излучения в области максимума спектральной чувствительности изделия могут вызвать ложное срабатывание.

ВНИМАНИЕ! ВЕРОЯТНЫЕ ИСТОЧНИКИ ЛОЖНОГО СРАБАТЫВАНИЯ:

- Электрическая дуговая сварка, импульсно-дуговая сварка, сварка газом.

При проведении сварки в зоне контроля изделия система пожаротушения должна быть отключена во избежание нежелательной активации при формировании извещения «ПОЖАР», так как грязь, краска, масла на свариваемых поверхностях, а также материал электродов содержат углеродистые материалы, которые в процессе сварки сгорают и могут вызвать ложное срабатывание.

- Тепловентилятор, ИК-нагреватель, электрические спирали, молнии.

- Люминесцентные лампы. Значения фоновой освещенности чувствительных элементов изделия создаваемой люминесцентными лампами (газоразрядный источник света) должны быть не более 2500 лк.

- Лампы накаливания (галогенные автомобильные фары). Значения фоновой освещенности чувствительных элементов изделия создаваемой лампами накаливания (электрического источника света) должны быть не более 250 лк.

- **Прямые солнечные лучи.** Несмотря на то, что в области максимумом спектральной чувствительности ИК-каналов изделия рассеянным излучением солнца можно пренебречь, поскольку собственное молекулярное излучение в этой области много больше, необходимо исключить попадание прямых солнечных лучей в оптические окна ИК-каналов, если на пути лучей есть перемещающиеся с близкой к обнаруживаемой частоте пульсации объекты, вращающиеся элементы оборудования, качающиеся деревья и птицы.

2.1.2 Факторы, снижающие чувствительность

При эксплуатации изделия необходимо учитывать расположенные в зоне контроля устройства и материалы, снижающие интенсивность ИК-излучения, что уменьшает расстояние устойчивого срабатывания изделия.

ЗАПРЕЩАЕТСЯ РАСПОЛАГАТЬ В ЗОНЕ КОНТРОЛЯ МЕЖДУ ИЗДЕЛИЕМ И ВОЗМОЖНЫМ ОЧАГОМ ВОЗГОРАНИЯ ПРЕПЯТСТВИЯ И СРЕДСТВА ЗАЩИТЫ ОТ ИК-ИЗЛУЧЕНИЯ (ТЕПЛООТРАЖАЮЩИЕ, ТЕПЛООТВОДЯЩИЕ, ТЕПЛОПОГЛОЩАЮЩИЕ И Т. П. УСТРОЙСТВА).

2.1.3 Внешняя среда, поглощающая инфракрасное излучение

Несмотря на то, что ИК-каналы изделия работают в диапазоне окна прозрачности, в котором ИК-излучение распространяется в атмосфере со сравнительно малыми потерями, наличие сильного дождя, снега, тумана, различных гидрометеоров ослабляет ИК-излучение и уменьшает расстояние устойчивого срабатывания изделия.

2.2 Подготовка к использованию

2.2.1 Меры безопасности при подготовке

В процессе подготовки изделия к использованию, при эксплуатации, обслуживании и ремонте необходимо соблюдать требования безопасности, установленные «Межотраслевыми правилами по охране труда (правилами безопасности) при эксплуатации электроустановок», «Правилами технической эксплуатации электроустановок потребителей», утвержденных Министерством Энергетики РФ и соответствующими нормативными документами по теме «Электрооборудование для взрывоопасных газовых сред».

К монтажу и проверкам изделия должен привлекаться только квалифицированный персонал, подготовка которого включает практическое обучение работе с электрооборудованием, имеющим взрывозащиту различных видов, и способам его монтажа, изучение соответствующих технических норм и правил эксплуатационной документации на электрооборудование, а также общих принципов классификации взрывоопасных зон. Этот персонал должен проходить соответствующую регулярную переподготовку.

2.2.2 Объем и последовательность внешнего осмотра

- открыть индивидуальную упаковку изделия, вынуть содержимое;
- проверить комплектность изделия согласно руководству по эксплуатации АТПН.425241.023РЭ;
- проверить отсутствие на корпусе, кабельном вводе, кронштейне, угольнике изделия механических повреждений, вмятин, трещин, отслоений покрытия, ржавчины, которые могут повлиять на работоспособность и взрывозащиту, особое внима-

ние обратить на отсутствие царапин, надломов, вмятин на защитных фильтрах, герметично закрепленных в оптических окнах.

2.2.3 Правила и порядок осмотра места установки. Указания об ориентировании

2.2.3.1 Изделие должно быть установлено так, чтобы обеспечивалась его защита от внешних воздействий (например, химических, механических, вибрационных, тепловых, электрических, влажности), которые могут оказать отрицательное влияние на взрывозащиту.

2.2.3.2 Изделие должно устанавливаться на перекрытиях, стенах и других строительных конструкциях зданий и сооружений, а также на технологическом оборудовании.

2.2.3.3 Если это возможно, изделие следует устанавливать в зоне, характеризующейся наименьшим уровнем взрывоопасности.

2.2.3.4 При установке изделия должны быть предприняты меры по предохранению взрывонепроницаемого фланцевого соединения, расположенного ближе, чем 30 мм, к любому сплошному препятствию, которое не является частью изделия, такому как стальные конструкции, несгораемые перегородки, стены, защитные кожухи, монтажные кронштейны, трубы или другое оборудование.

**ВНИМАНИЕ: ЕСЛИ НА НАЧАЛЬНОЙ СТАДИИ ПОЖАРА ВОЗМОЖНО ВЫДЕЛЕНИЕ
ДЫМА, РАССТОЯНИЕ ОТ ИЗДЕЛИЯ ДО ПЕРЕКРЫТИЯ**

ДОЛЖНО БЫТЬ НЕ МЕНЕЕ 0,8 м.

2.2.3.5 Размещение изделия необходимо производить с учетом эксплуатационных ограничений, представленных в 2.1.

2.2.3.6 Зона контроля должна контролироваться не менее чем двумя изделиями, включенными по логической схеме "И", а расположение изделий должно обеспечивать контроль защищаемой поверхности, как правило, с противоположных направлений.

П р и м е ч а н и е - Допускается применение одного изделия в зоне контроля, если одновременно изделие может контролировать всю эту зону и выполняются условия:

- обеспечивается возможность замены неисправного изделия дежурным персоналом за установленное время по СП 5.13130.2009;

- по срабатыванию изделия не формируется сигнал на управления установками пожаротушения или системами оповещения о пожаре 5-го типа по СП 3.13130.2009, а также другими системами, ложное функционирование которых может привести к недопустимым материальным потерям или снижению уровня безопасности людей.

2.2.3.7 Место установки изделия должно обеспечивать легкий доступ к изделию для проведения работ по техническому обслуживанию.

ВНИМАНИЕ: ВО ИЗБЕЖАНИЕ СМЕЩЕНИЯ ЗОНЫ КОНТРОЛЯ ИЗДЕЛИЯ, ИЗДЕЛИЕ СЛЕДУЕТ МОНТИРОВАТЬ НА ЖЕСТКОЙ ПОВЕРХНОСТИ, СПОСОБНОЙ ВЫДЕРЖАТЬ ВЕС ИЗДЕЛИЯ И НЕ ПОДВЕРЖЕННОЙ ВИБРАЦИИ.

2.2.3.8 Зона обнаружения изделия определена конусом с углом 90°. При ориентировании изделия необходимо учитывать изменение расстояния устойчивого срабатывания изделия при отклонении источника излучения от оптической оси в соответствии с техническими характеристиками, указанными в 1.3. Для предотвращения скопления влаги на изделии его ориентация относительно горизонта должна быть не менее 10° по направлению к земле. Примеры ориентирования изделия относительно горизонта приведены на рисунке 4.

Для ориентирования изделия относительно горизонта используйте регулировочный ключ из комплекта поставки.

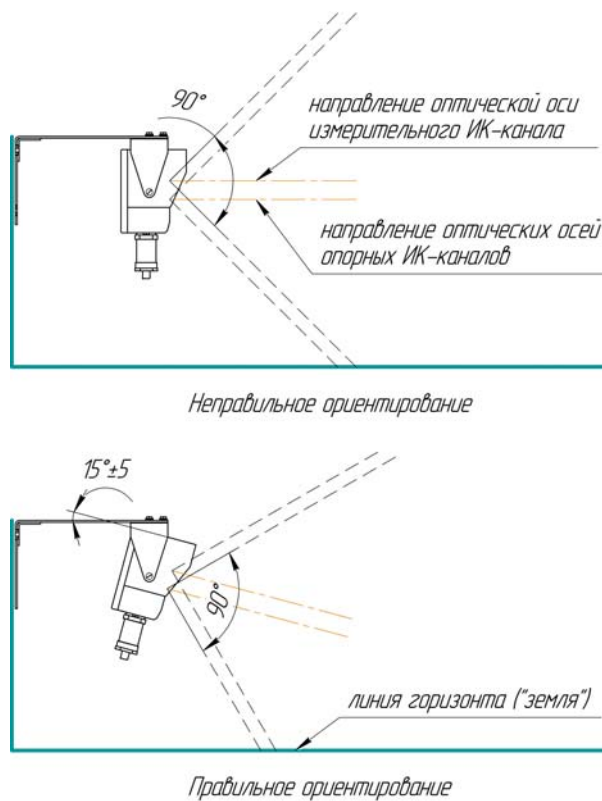


Рисунок 4 – Ориентирование изделия относительно горизонта

2.2.4 Монтаж

2.2.4.1 Для правильного монтажа изделия необходима документация в соответствии с ГОСТ 30852.13-2002 (раздел 4.2).

2.2.4.2 В процессе монтажа изделия, чтобы избежать электрического искрения, способного воспламенить взрывоопасную газовую среду, необходимо предотвратить любую возможность контактирования с неизолированными токоведущими частями.

2.2.4.3 Порядок монтажа:

- провести внешний осмотр изделия, руководствуясь 2.2.2;
- осмотреть место установки, руководствуясь 2.2.3;
- разобрать корпус изделия, для этого открутить 3 винта фланцевого соединения, используя монтажный ключ из комплекта поставки;

- аккуратно, чтобы не повредить герметизирующее кольцо, снять крышку, для этого в разрезы с двух сторон крышки вставить отвертки и отжать крышку от основания;

- подготовить кабель и ввести его в изделие, в соответствии с приложением Б;

ВНИМАНИЕ: ПРИ МОНТАЖЕ ПРОВОДОВ В КЛЕММНЫЕ КОЛОДКИ «Ш1», «Ш2», «+ПИТ-», «RS485» НЕ ДОПУСКАЕТСЯ ИСПОЛЬЗОВАНИЕ ОТВЕРТКИ С ШИРИНОЙ ЛОПАТКИ БОЛЕЕ 2,5 мм.

ЗАПРЕЩАЕТСЯ ПРОИЗВОДИТЬ ПОДКЛЮЧЕНИЕ ИЗДЕЛИЯ ПРИ ВКЛЮЧЕННОМ НАПРЯЖЕНИИ ПИТАНИЯ.

- подключить изделие в соответствии с схемой подключения, представленной на рисунке А.1 (приложение А), для этого зафиксировать соответствующие провода в клеммные колодки «Ш1», «Ш2», «+ПИТ-» и «RS485», используя отвертку из комплекта поставки, причем токоведущие части должны соединяться таким образом, чтобы электрический контакт в месте соединения в течение длительного времени эксплуатации не ухудшался от нагрева в условиях переменного теплового режима, изменения размеров изоляционных деталей и вибрации;

- заземлить контактный зажим для присоединения заземляющего или нулевого защитного проводника, расположенный внутри корпуса, и нанести на него и места, отмеченные словом «ВЗРЫВ» на рисунке 5, соответствующую смазку для защиты от коррозии;

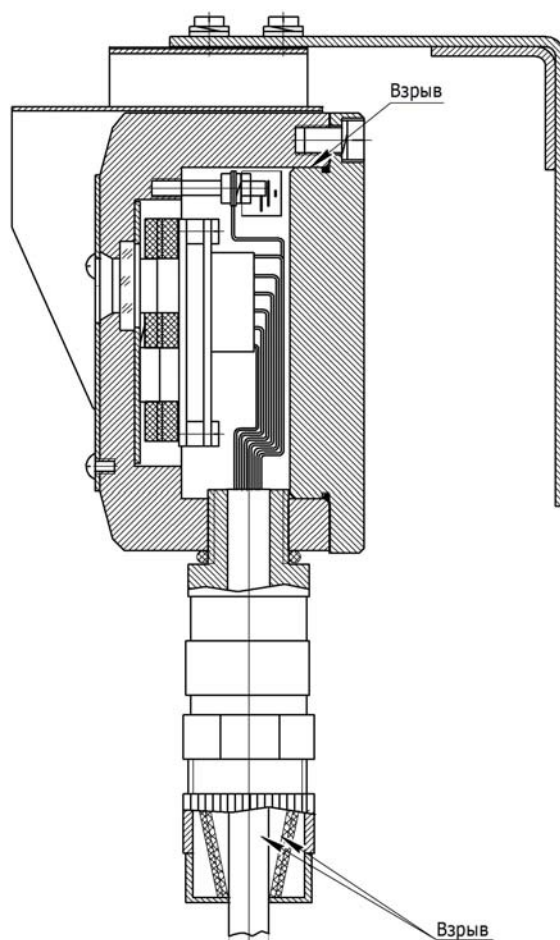


Рисунок 5 – Защита от коррозии

- убедиться в герметичности кабельного ввода и при необходимости плотно затянуть гайку, выполняющую роль нажимного элемента кабельного ввода;

ВНИМАНИЕ: ПРИ СБОРКЕ КОРПУСА, ВСЕ СОЕДИНЕНИЯ ДОЛЖНЫ БЫТЬ ТЩАТЕЛЬНО ОЧИЩЕНЫ И ПОКРЫТЫ ТОНКИМ СЛОЕМ СООТВЕТСТВУЮЩЕЙ СМАЗКИ ДЛЯ ПРЕДОТВРАЩЕНИЯ КОРРОЗИИ И ОБЕСПЕЧЕНИЯ ЗАЩИТЫ ОТ АТМОСФЕРНЫХ ВОЗДЕЙСТВИЙ. ДЛЯ ЧИСТКИ ФЛАНЦЕВ СЛЕДУЕТ ПРИМЕНЯТЬ ТОЛЬКО НЕМЕТАЛЛИЧЕСКИЕ СКРЕБКИ И ОЧИЩАЮЩИЕ ЖИДКОСТИ, НЕ ВЫЗЫВАЮЩИЕ КОРРОЗИЮ.

- собрать корпус изделия так, чтобы совместились края разрезанной пломбировочной наклейки и, убедившись в целостности герметизирующего кольца меж-

ду крышкой и основанием, соединить их с помощью фланцевого соединения, используя монтажный ключ из комплекта поставки;

- убедиться, что крышка плотно прижата к основанию без перекосов;

- на место разрезанной пломбирочной наклейки наклеить новую наклейку из комплекта поставки;

- установить изделие в выбранном месте, для этого зафиксировать угольник с помощью четырех шурупов;

- произвести юстировку изделия в сторону возможных очагов возгорания, руководствуясь 2.2.3, обеспечив при этом максимально возможный охват пространства зоной обнаружения.

- заземлить внешний контактный зажим для заземляющего или нулевого защитного проводника на корпусе изделия и нанести на него соответствующую смазку для защиты от коррозии и атмосферных воздействий.

2.2.5 Требования к проводам и кабелям

Электропроводка должна быть защищена от перегрузки и отрицательных последствий коротких замыканий на землю.

ЗАПРЕЩАЕТСЯ ПРИМЕНЕНИЕ ПРОВОДОВ И КАБЕЛЕЙ С ПОЛИЭТИЛЕНОВОЙ ИЗОЛЯЦИЕЙ ИЛИ ОБОЛОЧКОЙ.

Для изделия можно использовать кабели с металлической, термопластической, эластомерной оболочкой или кабели с металлизированной оболочкой из неорганической изоляции.

ВНИМАНИЕ: В ЗОНЕ КЛАССА 1 ДОЛЖНЫ ПРИМЕНЯТЬСЯ ПРОВОДА И КАБЕЛИ ТОЛЬКО С МЕДНЫМИ ЖИЛАМИ. В ЗОНЕ КЛАССА 2 ДОПУСКАЕТСЯ ПРИМЕНЕНИЕ ПРОВОДОВ И КАБЕЛЕЙ С АЛЮМИНИЕВЫМИ ЖИЛАМИ.

Номинальная площадь поперечного сечения проводников, подключаемых к клеммным колодкам, должна быть от 0,125 мм² до 1 мм² и выбирается в зависимости от количества подсоединенных изделий, напряжения питания и длины кабеля. На изделии напряжение питания должно быть не менее 8 В.

При воздействии электромагнитных и радиочастотных помех требуется использование экранированных кабелей. При подключении экранированных кабелей, экран должен заземляться. При возникновении трудностей свяжитесь с нашей службой технической поддержки*. Электропроводка, токопровода и кабельные линии должны соответствовать требованиям ГОСТ 30852.13.

**ЗАПРЕЩАЕТСЯ УКЛАДЫВАТЬ КАБЕЛЬ В КАБЕЛЕПРОВОД, КОТОРЫЙ
ИСПОЛЬЗУЕТСЯ ДЛЯ ПРОКЛАДКИ СИЛОВОЙ ПРОВОДКИ.**

2.2.6 Указания по включению и опробованию работы с описанием операций по проверке в работе

2.2.6.1 Провести внешний осмотр изделия, руководствуясь 2.2.2.

2.2.6.2 Для первичного включения и опробования работы или перед отправкой в ремонт, изделие должно быть установлено во взрывобезопасной зоне.

2.2.6.3 Расположить изделие на жестком основании на уровне от 1 до 1,5 м от пола и направить оптические оси ИК-каналов в сторону пространства, свободную от посторонних предметов на расстоянии не менее 5 м от изделия.

2.2.6.4 Разрезать пломбировочную наклейку по линии сопряжения основания с крышкой.

2.2.6.5 Разобрать корпус изделия, для этого открутить 3 винта фланцевого соединения, используя монтажный ключ из комплекта поставки.

2.2.6.6 Аккуратно, чтобы не повредить герметизирующее кольцо, снять крышку, для этого в разрезы с двух сторон крышки вставить отвертки и отжать крышку от основания.

ВНИМАНИЕ: ПРИ МОНТАЖЕ ПРОВОДОВ В КЛЕММНЫЕ КОЛОДКИ «Ш1», «Ш2», «+ПИТ-», «RS485» НЕ ДОПУСКАЕТСЯ ИСПОЛЬЗОВАНИЕ ОТВЕРТКИ С ШИРИНОЙ ЛОПАТКИ БОЛЕЕ 2,5 мм.

ЗАПРЕЩАЕТСЯ ПРОИЗВОДИТЬ ПОДКЛЮЧЕНИЕ ИЗДЕЛИЯ ПРИ ВКЛЮЧЕННОМ НАПРЯЖЕНИИ ПИТАНИЯ.

2.2.6.7 Подключить изделие в соответствии с схемой подключения, представленной на рисунке А.1 (приложение А), для этого зафиксировать соответствующие провода в клеммные колодки «Ш1», «Ш2», «+ПИТ-» и «RS485», используя отвертку из комплекта поставки.

2.2.6.8 Подать напряжение питания на изделие. Измерить напряжение на токопроводящих частях клеммной колодки «+ПИТ-». Измеренное напряжение должно быть в пределах от 8 до 28 В. Изделие готово к работе по истечении 45 с.

ПРЕДОСТЕРЕЖЕНИЕ: ПРИ ПРОВЕРКЕ ФУНКЦИОНИРОВАНИЯ ИЗДЕЛИЯ СИСТЕМА ПОЖАРОТУШЕНИЯ ДОЛЖНА БЫТЬ ОТКЛЮЧЕНА ВО ИЗБЕЖАНИЕ НЕЖЕЛАТЕЛЬНОЙ АКТИВАЦИИ ПРИ ФОРМИРОВАНИИ ИЗВЕЩЕНИЯ «ПОЖАР».

2.2.6.9 Установить, при необходимости, потенциометром «СЧЕТ» помехоустойчивость изделия.

ЗАПРЕЩАЕТСЯ ВО ВЗРЫВООПАСНОЙ ЗОНЕ ИСПОЛЬЗОВАТЬ ПЛАМЯ ИЛИ ВЗРЫВООПАСНЫЕ УСТРОЙСТВА ДЛЯ ПРОВЕРКИ ФУНКЦИОНИРОВАНИЯ ИЗДЕЛИЯ.

2.2.6.10 Произвести проверку функционирования изделия с помощью имитатора пламени (тестовый фонарь ТФ-2), включив его в зоне контроля изделия на расстоянии не менее 1 м от оптических окон на время не менее 5 с. При этом светодиодный индикатор должен перейти в состояние постоянного свечения, а ППКП зафиксировать извещение «ПОЖАР».

Примечание – Если переключатель «ФИКСАЦИЯ» в положении «ON» (выполняется требование ГОСТ), то для сброса извещения «ПОЖАР» необходимо отключить напряжение питания.

2.2.6.11 Повторить 2.2.6.10 при минимальном (8 В) и максимальном (28 В) напряжениях питания постоянного тока.

2.2.6.12 При необходимости добиться устойчивого фиксирования извещения «ПОЖАР», изменяя помехоустойчивость изделия, с помощью потенциометра «СЧЕТ».

2.2.6.13 Произвести проверку формирования извещения «НЕИСПРАВНОСТЬ» поочередно подавая напряжение питания постоянного тока менее 8 В, а затем более 31 В (но не более 40 В). При этом светодиодный индикатор должен перейти в состояние мигания с периодом 1 с и временем свечения 0,5 с, а ППКП зафиксировать извещение «НЕИСПРАВНОСТЬ». После восстановления напряжения питания светодиодный индикатор должен перейти в состояние мигания с периодом 5 с и временем свечения 0,3 с, а ППКП перестать фиксировать извещение «НЕИСПРАВНОСТЬ».

2.2.6.14 При возникновении ложных срабатываний убедиться в отсутствии в зоне контроля источников, указанных в 2.1.1.

2.2.6.15 Произвести демонтаж изделия и подготовить его для монтажа в соответствующем месте установки или отправки в ремонт.

2.2.7 Устранение возможных неисправностей

Перечень возможных неисправностей изделия и рекомендации по действиям при их возникновении приведен в таблице 7.

Таблица 7 – Перечень неисправностей и рекомендаций по действиям

Наименование неисправности	Вероятная причина неисправности	Рекомендации по действиям
Ложные срабатывания в отсутствии очагов пожара	Изделие не настроено	Проверить изделие по 2.2.6 во взрывобезопасной зоне
	Изделие неисправно	Связаться со службой технической поддержки
Не формируется извещение «ПОЖАР» при проверке функционирования по 2.2.6.10 – 2.2.6.11 (или 3.5) и светодиодный индикатор не светится	Отсутствует питание	Проверить наличие напряжения питания
	Изделие неисправно	Связаться со службой технической поддержки
Не формируется извещение «ПОЖАР» при проверке функционирования по 2.2.6.10 – 2.2.6.11 (или 3.5) и светодиодный индикатор светится	Неисправно реле «Ш1»	Связаться со службой технической поддержки
	Неисправен 4-проводный шлейф	Проверить исправность 4-проводного шлейфа
Формируется извещение «НЕИСПРАВНОСТЬ»	Напряжение питания не в норме	Проверить напряжение питания на изделии, оно должно быть в пределах от 8 до 28 В
	Защитные фильтры оптических окон загрязнены	Выполнить 3.4
	Изделие неисправно	Связаться со службой технической поддержки

2.3 Использование

2.3.1 Порядок действий обслуживающего персонала при выполнении задач применения

После включения и опробования работы изделия с проверкой изделия в работе во взрывобезопасной зоне согласно 2.2.6, необходимо осуществить монтаж изделия в соответствующем месте установки согласно 2.2.4. Изделие рассчитано на круглосуточную и непрерывную работу, поэтому после монтажа дополнительные действия не требуются.

2.3.2 Перечень режимов работы:

- Дежурный режим.

Состояние контактов реле при извещении «НОРМА»:

переключатель «Ш1 НЗ/НР» в положении «OFF»:

«Ш1» («ПОЖАР»)	разомкнуты;
«Ш2» («НЕИСПРАВНОСТЬ»)	замкнуты;

переключатель «Ш1 НЗ/НР» в положении «ON»:

«Ш1» («ПОЖАР»)	замкнуты;
«Ш2» («НЕИСПРАВНОСТЬ»)	замкнуты.

Состояние контактов реле при извещении «НЕИСПРАВНОСТЬ»:

«Ш1» («ПОЖАР»)	разомкнуты/замкнуты;
«Ш2» («НЕИСПРАВНОСТЬ»)	разомкнуты.

- Режим тревожного извещения.

Состояние контактов реле при извещении «ПОЖАР»:

переключатель «Ш1 НЗ/НР» в положении «OFF»:

«Ш1» («ПОЖАР»)	замкнуты;
«Ш2» («НЕИСПРАВНОСТЬ»)	замкнуты;

переключатель «Ш1 НЗ/НР» в положении «ON»:

«Ш1» («ПОЖАР»)	разомкнуты;
«Ш2» («НЕИСПРАВНОСТЬ»)	замкнуты.

3 Техническое обслуживание изделия

3.1 Общие указания

Техническое обслуживание (далее – ТО) объединяет мероприятия, проводящиеся с целью подготовки изделия к использованию и поддержания его в работоспособном состоянии.

Изделие во взрывоопасной зоне может подвергаться неблагоприятным воздействиям окружающей среды, в которой оно эксплуатируется. К условиям окружающей среды, влияющим на состояние изделия, могут относиться: коррозия, температура окружающей среды, ультрафиолетовое излучение, попадание воды, накопление пыли или песка, механические и химические воздействия. Своевременное и полное ТО изделия является одним из важнейших условий поддержания его в постоянной готовности к работе и сохранения стабильности технических характеристик.

Работы по ТО выполняются эксплуатирующей организацией в соответствии с требованиями ГОСТ 30852.16-2002.

ТО изделия предусматривает выполнение следующих работ:

- МТО – ТО, выполняемое не реже одного раза в три месяца, а также при подготовке изделия к использованию после его транспортировки;
- ПГТО – ТО, выполняемое не реже одного раза в полгода.

Точный интервал между МТО или ПГТО должен быть установлен с учетом предполагаемого ухудшения характеристик изделия в процессе его эксплуатации.

Примечание – К основным факторам, обуславливающим ухудшение характеристик изделия, относят: восприимчивость к коррозии, воздействие химикатов или растворителей, вероятность накопления пыли или грязи, вероятность попадания воды, воздействие экстремальной темпе-

ратуры окружающей среды, риск механического повреждения, воздействие нерегламентированной вибрации, обучение и стажировка персонала, вероятность несанкционированных изменений или регулировок, вероятность нарушения требования АТПН.425241.023РЭ.

3.2 Меры безопасности

К проведению работ по ТО изделия должен привлекаться только квалифицированный персонал, подготовка которого включает практическое обучение работе с электрооборудованием, имеющим взрывозащиту различных видов, и способам его монтажа, изучение соответствующих технических норм и правил эксплуатационной документации на изделие, а также общих принципов классификации взрывоопасных зон. Этот персонал должен проходить соответствующую регулярную переподготовку.

3.3 Порядок технического обслуживания

Характеристики каждого вида технического обслуживания, порядок их проведения приведены в таблице 8.

Таблица 8 – Порядок проведения ТО

Пункт РЭ	Наименование объекта ТО и работы	Виды ТО		Примечание
		МТО	ПГТО	
3.4	Визуальный осмотр	+	+	см. дополнительно 3.1
3.5	Проверка функционирования изделия (работоспособности)	+	+	см. дополнительно 3.1
3.6	Очистка защитных фильтров оптических окон	–	+	

ПРЕДОСТЕРЕЖЕНИЕ: ПРИ ПРОВЕДЕНИИ РАБОТ ПО ТЕХНИЧЕСКОМУ ОБСЛУЖИВАНИЮ ИЗДЕЛИЯ СИСТЕМА ПОЖАРОТУШЕНИЯ ДОЛЖНА БЫТЬ ОТКЛЮЧЕНА ВО ИЗБЕЖАНИЕ НЕЖЕЛАТЕЛЬНОЙ АКТИВАЦИИ ПРИ ФОРМИРОВАНИИ ИЗВЕЩЕНИЯ «ПОЖАР».

3.4 Визуальный осмотр

Все части изделия должны содержаться в чистоте и не накапливать пыль и вредные вещества в количествах, способных вызвать избыточный рост температуры.

Последовательность визуального осмотра:

- проверить соответствие изделия классу взрывоопасной зоны;
- проверить целостность пломбировочной наклейки на корпусе изделия;
- проверить отсутствие на корпусе, внешнем контактном зажиме для заземляющего или нулевого защитного проводника, кабельном вводе, кронштейне, угольнике изделия механических повреждений, вмятин, трещин, отслоений покрытия, ржавчины, которые могут повлиять на работоспособность и взрывозащиту, особое внимание обратить на отсутствие царапин, надломов, вмятин на защитных фильтрах, герметично закрепленных в оптических окнах;
- проверить, что видимые несанкционированные изменения отсутствуют;
- проверить, что видимые повреждения кабеля, вводимого в изделие, отсутствуют;
- проверить физическое состояние кабеля, вводимого в изделие (при подергивании и покручивании кабель не должен перемещаться и проворачиваться в узле уплотнения);
- проверить, что выполняется требование 2.2.3.4;
- проверить, что изделие надлежащим образом защищено от коррозии, атмосферных воздействий, вибрации и других неблагоприятных факторов;
- проверить, что чрезмерного накопления пыли и грязи не наблюдается.

После проведения визуального осмотра и обнаружении:

- механических повреждений, необходимо нанести защитное покрытие, предупреждающее возникновение коррозии (например, эмалевая краска);
- слабой затяжки кабельного ввода, необходимо дотянуть гайку, выполняющую роль нажимного элемента кабельного ввода;
- механических повреждений гибких кабелей (гибких труб) или образование дефектов (коррозия, накопление пыли, воды и т.д.), необходимо произвести их замену в установленном порядке;
- чрезмерного накопления пыли и грязи, способного вызвать избыточный рост температуры, необходимо произвести очистку с помощью средств, допущенных к применению в данной зоне в соответствии с классом ее опасности.

Если защитная оболочка или деталь подверглись сильному действию коррозии, их следует заменить в установленном порядке.

3.5 Проверка функционирования изделия (работоспособности)

**ЗАПРЕЩАЕТСЯ ВО ВЗРЫВООПАСНОЙ ЗОНЕ ИСПОЛЬЗОВАТЬ ПЛАМЯ ИЛИ
ВЗРЫВООПАСНЫЕ УСТРОЙСТВА ДЛЯ ПРОВЕРКИ ФУНКЦИОНИРОВАНИЯ
ИЗДЕЛИЯ.**

Проводить проверку функционирования изделия следует с помощью имитатора пламени (тестовый фонарь ТФ-2), включив его в зоне контроля изделия на расстоянии не менее 1 м от оптических окон на время не менее 5 с. При этом светодиодный индикатор должен перейти в состояние постоянного свечения, а ППКП зафиксировать извещение «ПОЖАР».

3.6 Очистка защитных фильтров оптических окон

В изделии используются каналы измерения, которые предполагают, что защитные фильтры будут прозрачными. Последовательность очистки:

ВНИМАНИЕ: ПРОВОДИТЬ ОЧИСТКУ НУЖНО АККУРАТНО, НЕ ЦАРАПАЯ ЗАЩИТНЫЕ ФИЛЬТРЫ.

- смоченной в холодной воде мягкой тканью без ворсинок очистить защитные фильтры;

Примечание – допускается использовать в качестве растворителя средство, допущенное к применению в данной зоне в соответствии с классом ее опасности;

- тщательно вытереть насухо защитные фильтры с помощью хлопковой салфетки;

- произвести проверку функционирования изделия, руководствуясь 3.5.

4 Текущий ремонт

Изделие по ремонтпригодности относится к восстанавливаемым, обслуживаемым изделиям.

ВНИМАНИЕ! РЕМОНТ ИЗДЕЛИЯ ДОЛЖЕН ОСУЩЕСТВЛЯТЬСЯ ТОЛЬКО СПЕЦИАЛИСТАМИ ПРЕДПРИЯТИЯ-ИЗГОТОВИТЕЛЯ.

Перед возвратом изделия свяжитесь со службой технической поддержки*.

При отсутствии оформленного акта, в котором указаны причины и характер неисправности, и паспорта гарантийный ремонт изделия не производится.

5 Хранение

Изделие должно храниться в индивидуальной упаковке в отапливаемых и вентилируемых складах, хранилищах с кондиционированием воздуха, расположенных в любых макроклиматических районах, при температуре от плюс 5 °С до плюс 40 °С с верхним значением относительной влажности воздуха 80 % при 25 °С, в условиях, защищающих изделие от воздействия паров кислот, щелочей и других агрессивных примесей.

6 Транспортирование

Требования к транспортированию изделия и условиям, при которых оно должно осуществляться:

- Перед транспортированием изделия его следует упаковать в индивидуальную упаковку.
- Допускается транспортировать изделие автомобильным, железнодорожным, морским и воздушным транспортом на любые расстояния в индивидуальной упаковке. При транспортировании самолетом изделие должно быть размещено в отапливаемых герметизированных отсеках. Железнодорожные вагоны, контейнеры, кузов автомобилей, используемых для перевозки изделия, не должны иметь следов перевозки цемента, угля, химикатов.
- Индивидуальная упаковка на транспортных средствах должна быть закреплена для смягчения ударов при транспортировании.
- При транспортировании при температуре ниже 0 °С необходимо выдержать изделие в упаковке не менее 24 ч при температуре 20 °С.
- При транспортировании необходимо строго следовать требованиям манипуляционных знаков, нанесенных на индивидуальную упаковку.

Приложение А (обязательное)

Схема подключения. Средства взрывозащиты

Тюльпан 2-14 Ex IP 330-23-1
АТПН.42524.1.023

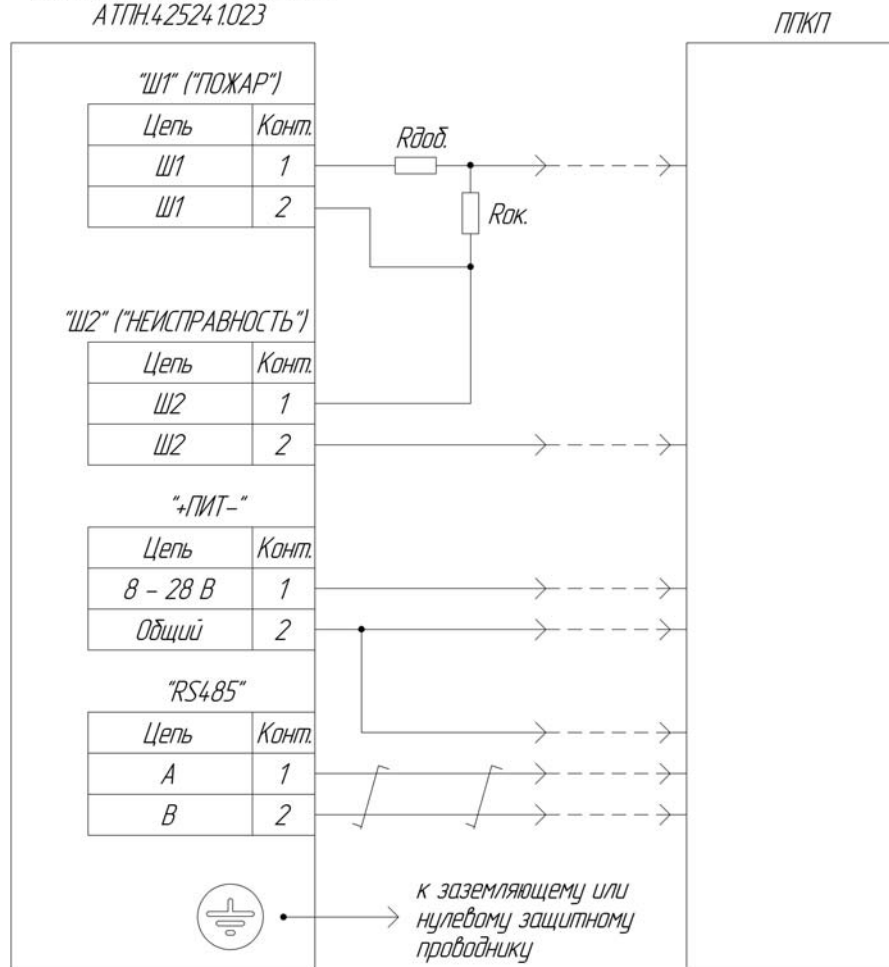


Рисунок А.1 – Схема подключения изделия по 4-х проводному шлейфу

Извещение «ПОЖАР» передается на ППКП путем замыкания/размыкания (в зависимости от положения переключателя «Ш1 НЗ/НР») контактов реле «Ш1» («ПОЖАР»). Извещение «НЕИСПРАВНОСТЬ» передается на ППКП путем размыкания контактов реле «Ш2» («НЕИСПРАВНОСТЬ»). Оконечный (Rок.) и добавочный (Rдоб.) резисторы выбираются в соответствии с руководством на ППКП.

Примечание – Возможно подключение отдельным шлейфом к реле «Ш2» («НЕИСПРАВНОСТЬ»).

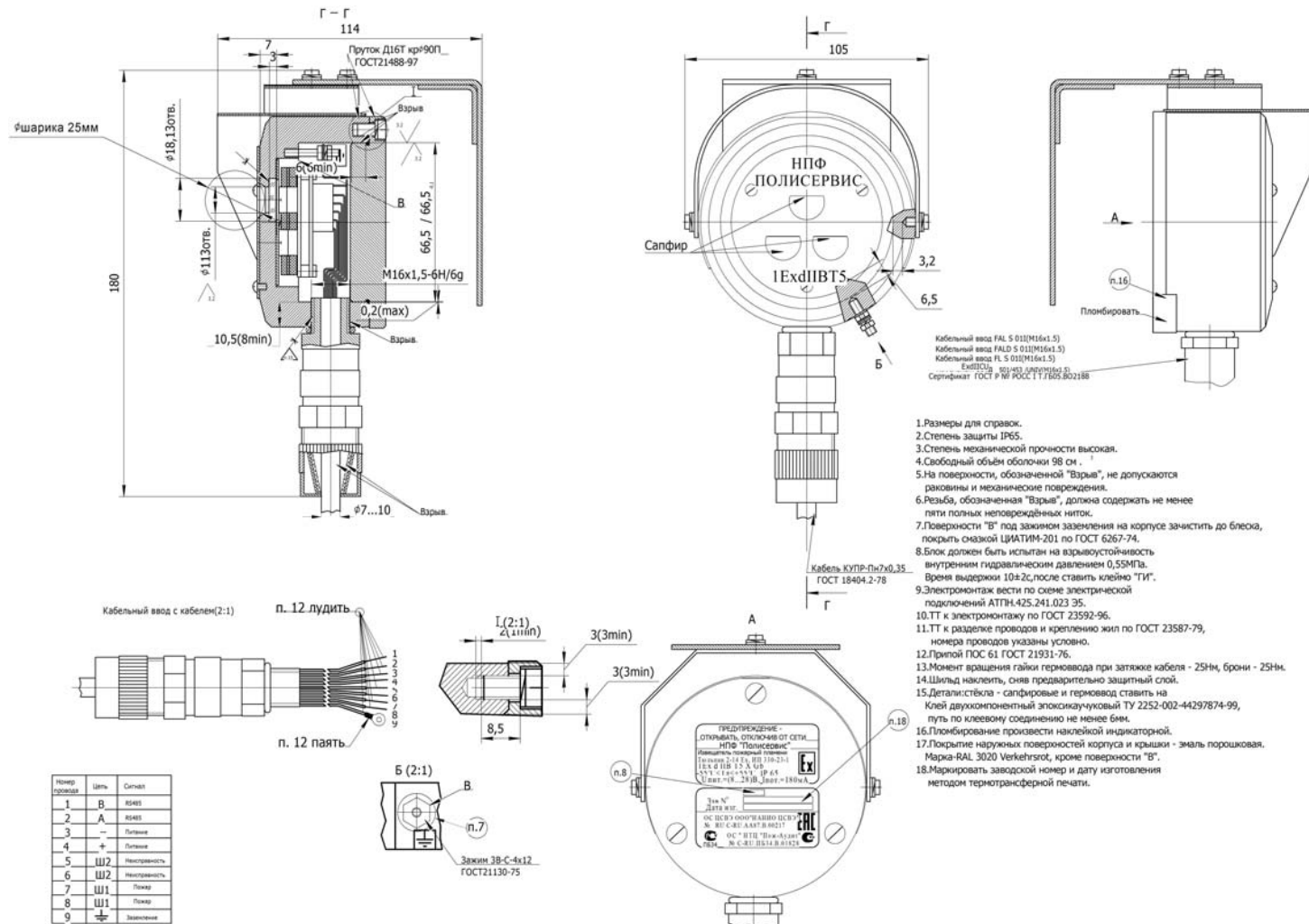
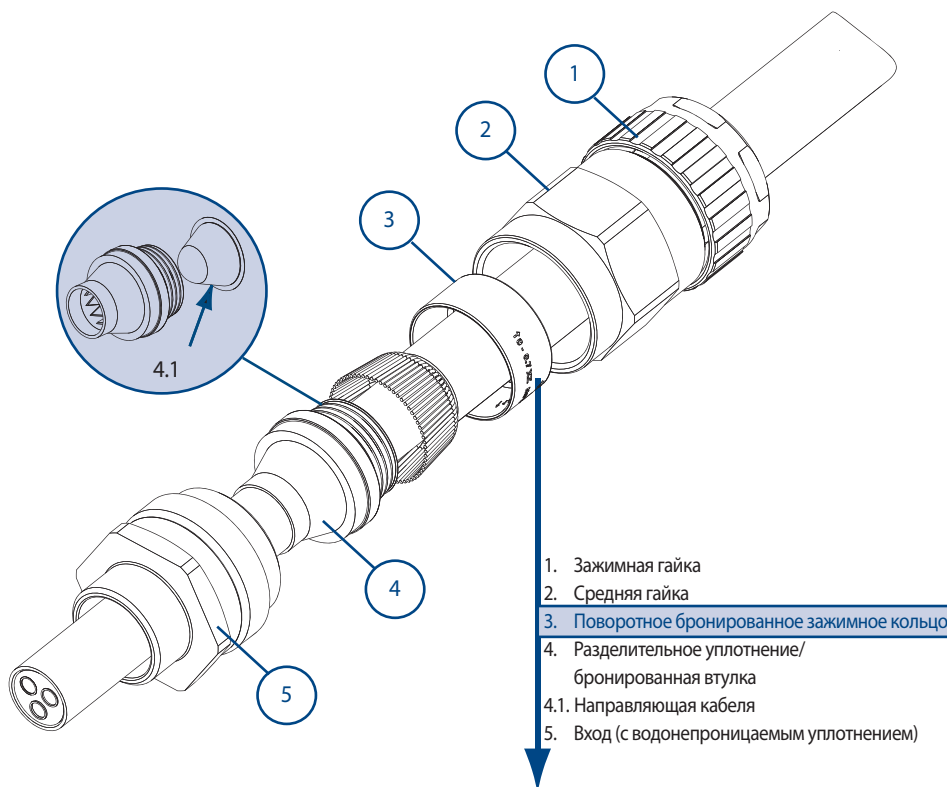


Рисунок А.2 – Средства взрывозащиты



1. Зажимная гайка
2. Средняя гайка
3. Поворотное бронированное зажимное кольцо
4. Разделительное уплотнение/ бронированная втулка
- 4.1. Направляющая кабеля
5. Вход (с водонепроницаемым уплотнением)

Сертификаты

Тип кабельного ввода: 501/453/UNIV
 Exd IIC Gb/Exe IIC Gb/ExnR IIC Gc/Extb IIIC Db
 Baseefa 06ATEX0057X (Ex) II 2 / 3GD IP66 CE
 IECEx BAS06.0014X
 CEPUL 01.0063X
 ГОСТ Р №: РОСС ГВ.ГБ05.В03785
 cCSA us №: 1015065
 Класс 1, зона 1 AExd IIC, AExe II, зона 21 AExTD
 Класс 1, категория 2, ABCD; класс II, категория 2,
 группы EFG; класс III
 CNEx12.3452X

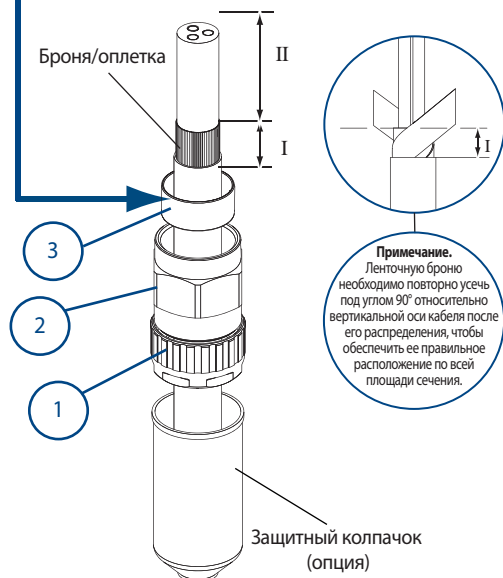
Поворотное бронированное зажимное кольцо

Общее обозначение направления кольца:



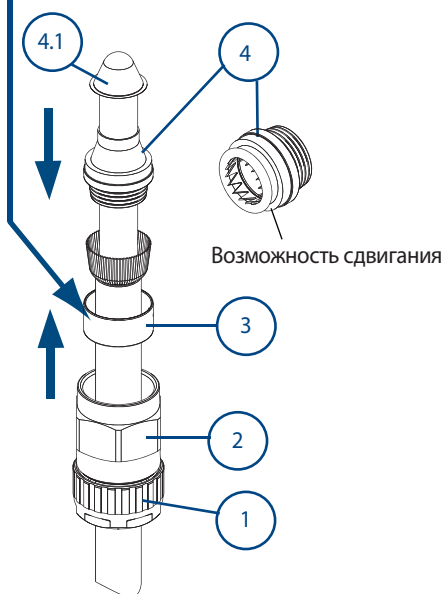
ВАЖНО! Стрелка, указывающая правильную толщину или тип брони, должна быть направлена в сторону оборудования.

Подготовка кабеля



Примечание. Ленточную броню необходимо повторно усечь под углом 90° относительно вертикальной оси кабеля после его распределения, чтобы обеспечить ее правильное расположение по всей площади сечения.

Подготовка кабельного ввода

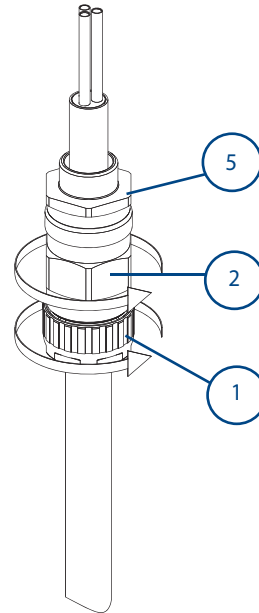
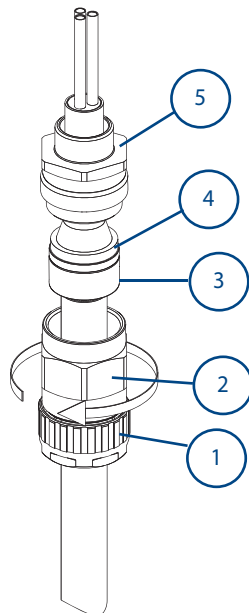
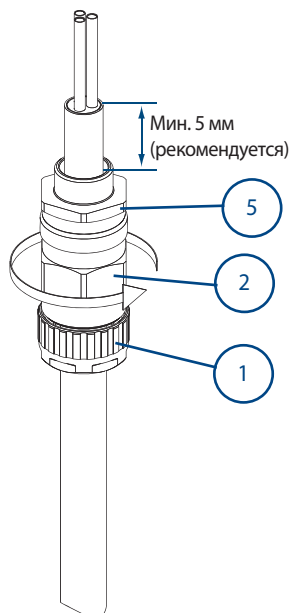


Возможность сдвига

А
 Снимите верхний слой кабеля в соответствии с типом оборудования, как показано на рисунке выше, и оголите броню/оплетку (I).
 I = 20 мм (кабельные вводы размером от O5 до C)
 I = 25 мм (кабельные вводы размером от C2 до F)
 II = в соответствии с типом оборудования.
 Если требуется, установите защитный колпачок

Б
 Протяните кабель через разделительное уплотнение/ бронированную втулку ④. Теперь предустановленную направляющую кабеля ④.1 можно снять. При необходимости можно сдвинуть разделительное уплотнение, чтобы облегчить процесс сборки. Распределите броню/оплетку поверх разделительного уплотнения/бронированной втулки ④ так, чтобы ее конец покрывал плечо бронированного конуса. Установите бронированное зажимное кольцо ③.

В
 Установите вход ⑤ на разделительное уплотнение/бронированную втулку ④. Переместите предварительно собранный узел ① и ② в направлении входа ⑤.



Г
Удерживайте вход ⑤ гаечным ключом, чтобы он не вращался. Затяните вручную среднюю гайку ② на входе ⑤ и с помощью гаечного ключа выполните еще от 1/2 до 3/4 оборота.

ВАЖНО! Придерживайте кабель, чтобы он не перекручивался. Для удобства прокладки кабелей внутри корпуса, возможно, целесообразно снять внутреннюю оболочку кабеля, как показано выше.

Д
Отвинтите среднюю гайку ② и посмотрите, зажалась ли броня/оплетка между разделительным уплотнением/бронированной втулкой ④ и бронированным зажимным кольцом ③. Если броня/оплетка не зажаты, выполните сборку повторно.

Е
Установите среднюю гайку ② на компоненте входа ⑤. Затяните среднюю гайку ② вручную, а затем с помощью гаечного ключа затяните ее еще на 1/4 оборота. Вручную затяните зажимную гайку ①, чтобы уплотнить кабель, а затем сделайте еще один полный оборот с помощью гаечного ключа. Следите за тем, чтобы средняя гайка ② не вращалась во время затягивания зажимной гайки ①.

Примечание. Водонепроницаемое уплотнение этого ввода фиксируется в узле; дополнительные действия не требуются. Установите защитный колпачок поверх кабельного ввода (если используется).

КОМПЛЕКТУЮЩИЕ:

Перед сборкой кабельного ввода или снятием в собранном состоянии следует обратить внимание на перечисленные ниже комплектующие, которые могут вам понадобиться.

- Колпачок для дополнительной защиты от коррозии.
- Контргайка для фиксирования кабельного ввода.
- Уплотнительная шайба для дополнительной защиты корпуса на входе кабельного ввода.
- Кольцо заземления для внешнего соединения брони/оплетки.
- Зубчатая шайба для подавления вибраций, которые могут ослабить контргайку или кабельный ввод в собранном состоянии.

Приложение В (обязательное) Работа по интерфейсу RS-485

С помощью клеммной колодки «RS485» изделие подключают к контроллеру верхнего уровня по интерфейсу RS-485 (протокол Modbus, режим передачи RTU).

Изделие поддерживает следующие типы команд:

- Чтение регистра.

Формат запроса

адрес изделия	код функции (4)	адрес регистра старший байт (0)	адрес регистра младший байт (1 или 2)	количество регистров старший байт (0)	количество регистров младший байт (1)	CRC младший байт	CRC старший байт
---------------	-----------------	---------------------------------	---------------------------------------	---------------------------------------	---------------------------------------	------------------	------------------

Формат ответа

адрес изделия	код функции (4)	количество байт данных (2)	данные регистра старший байт	данные регистра младший байт	CRC младший байт	CRC старший байт
---------------	-----------------	----------------------------	------------------------------	------------------------------	------------------	------------------

Возможно чтение двух регистров изделия: № 1 и № 2.

Формат регистра № 1

	значение	назначение
младший байт (код скорости обмена)	0x01	1200 бод
	0x02	2400 бод
	0x04	4800 бод
	0x08	9600 бод
	0x10	19200 бод
	0x20	38400 бод
старший байт	1 – 247	адрес изделия

Формат регистра № 2

№ бита	значение	назначение
0	0	Извещение «НОРМА»
	1	Извещение «ПОЖАР»
1	0	
	1	Извещение «НЕИСПРАВНОСТЬ»
2	0	Периодическая автоматическая сквозная проверка работоспособности ИК-каналов проходит успешно
	1	Запыленность оптики или неисправность сенсора ИК-канала (любого)
8	0	Переключатель «ВРЕМЯ» в положении «ON»
	1	Переключатель «ВРЕМЯ» в положении «OFF»
9	0	Помехоустойчивость изделия меньше половины (регулируется потенциометром «СЧЕТ»)
	1	Помехоустойчивость изделия больше половины (регулируется потенциометром «СЧЕТ»)
10	0	Переключатель «ФИКСАЦИЯ» в положении «OFF»
	1	Переключатель « ФИКСАЦИЯ» в положении «ON»

- Запись регистра.

Формат запроса

адрес изделия (1 – 247)	код функции (6)	адрес регистра старший байт (0)	адрес регистра младший байт (1)	данные регистра старший байт	данные регистра младший байт	CRC младший байт	CRC старший байт
----------------------------	--------------------	------------------------------------	------------------------------------	------------------------------	------------------------------	------------------	------------------

Формат ответа (повтор запроса)

адрес изделия	код функции (6)	адрес регистра старший байт (0)	адрес регистра младший байт (1)	данные регистра старший байт	данные регистра младший байт	CRC младший байт	CRC старший байт
---------------	--------------------	------------------------------------	------------------------------------	------------------------------	------------------------------	------------------	------------------

Поддерживается запись только одного регистра №1.

Формат регистра № 1

	значение	назначение
младший байт (код скорости обмена)	0x01	1200 бод
	0x02	2400 бод
	0x04	4800 бод
	0x08	9600 бод
	0x10	19200 бод
	0x20	38400 бод
старший байт	1 – 247	адрес изделия

ВНИМАНИЕ: ПОСЛЕ ВЫДАЧИ ОТВЕТА НА ЗАПРОС (ЕСЛИ ФУНКЦИЯ ШИРОКОВЕЩАТЕЛЬНАЯ С АДРЕСОМ «0» - В ЭТОМ СЛУЧАЕ ОТВЕТА НЕ БУДЕТ) ЗАПИСИ РЕГИСТРА №1, ИЗДЕЛИЕ ПЕРЕНАСТРОИТ СКОРОСТЬ ОБМЕНА И ПЕРЕСТАНЕТ ОТВЕЧАТЬ НА ЗАПРОСЫ ПО СТАРОМУ АДРЕСУ.

Изделие поставляется со следующими настройками:

Скорость обмена.....	38400 бод;
Длина машинного слова.....	8 бит;
Количество стоп-битов.....	2;
Контроль четности.....	нет;
адрес изделия.....	1;

- Чтение состояний контактов реле.

Формат запроса

адрес изделия (1 – 247)	код функции (1)	адрес первого реле старший байт (0)	адрес первого реле младший байт (0)	количество реле старший байт (0)	количество реле младший байт (2)	CRC младший байт	CRC старший байт
----------------------------	--------------------	--	--	-------------------------------------	-------------------------------------	------------------	------------------

Формат ответа

адрес изделия	код функции (1)	количество байт данных (1)	Состояния контактов реле		CRC младший байт	CRC старший байт
			Бит 0: «Ш1» («ПОЖАР»)	Бит 1: «Ш2» («НЕИСПРАВНОСТЬ»)		
			0 – контакты разомкнуты 1 – контакты замкнуты			

Реакция изделия на некорректные коды функций, неверные параметры и т.п. соответствует спецификации протокола Modbus*.

Текст программы для вычисления CRC

```
WORD ModbusCRC( BYTE* pbData, BYTE wLength )
{
    WORD j;
    WORD wCRC;
    wCRC=0xFFFF;

    while(wLength--) {
        wCRC ^= *pbData++;

        for(j=0;j!=8;j++) {
            if(wCRC&0x01)
                wCRC=(wCRC>>1) ^ 0xA001;
            else
                wCRC=wCRC>>1;
        }
    }
    return wCRC;
}
```

* см. modbus.org.