

26.30.50.121

Утвержден
АТПН.425231.001 РЭ-ЛУ

ИЗВЕЩАТЕЛЬ ПОЖАРНЫЙ
ДЫМОВОЙ ЛИНЕЙНЫЙ ИПДЛ-Д-И/4р

Руководство по эксплуатации
АТПН.425231.001 РЭ

Мы благодарим Вас за сделанный выбор!

Вы приобрели качественный и высокотехнологичный прибор. Пожалуйста, перед использованием внимательно ознакомьтесь с настоящим руководством по эксплуатации АТПН.425231.001РЭ.

ВНИМАНИЕ! НАСТОЯЩЕЕ РУКОВОДСТВО ПО ЭКСПЛУАТАЦИИ РАСПРОСТРАНЯЕТСЯ НА ИЗВЕЩАТЕЛИ, ИЗГОТОВЛЕННЫЕ ПОСЛЕ 08.06.2016 Г.

СОДЕРЖАНИЕ

	Лист
1 Описание и работа	5
1.1 Описание и работа извещателя	5
1.1.1 Назначение извещателя	5
1.1.2 Технические характеристики	6
1.1.3 Состав изделия	8
1.1.4 Устройство и работа	9
1.1.5 Средства измерения, инструмент и принадлежности	11
1.1.6 Маркировка и пломбирование	14
1.1.7 Упаковка	14
1.2 Описание и работа составных частей изделия	15
1.2.1 Общие сведения	14
1.2.2 Работа	18
2 Использование по назначению	21
2.1 Эксплуатационные ограничения	21
2.2. Подготовка изделия к использованию	22
2.2.1 Меры безопасности при подготовке изделия	22
2.2.2 Объем и последовательность внешнего осмотра изделия	23
2.2.3 Правила и порядок осмотра места установки изделия	23
2.2.4 Установка изделия	24
2.2.5 Настройка извещателя	28
2.2.6 Проверка функционирования	32
2.2.7 Перечень возможных неисправностей изделия в процессе его подготовки и настройки и рекомендации по действиям при их возникновении	33
2.2.8 Особенности помещения, влияющие на выбор типа ИПДЛ	35
2.3 Использование изделия	37
2.3.1 Порядок действия обслуживающего персонала при выполнении задач применения изделия	37

2.3.2 Перечень возможных неисправностей в процессе использования извещателя по назначению и рекомендации по действиям при их возникновении	37
2.3.3 Перечень режимов работы извещателя и характеристики основных режимов работы	38
3 Техническое обслуживание	39
3.1 Техническое обслуживание изделия и его составных частей	39
3.2 Меры безопасности	40
3.3 Порядок технического обслуживания	40
4 Текущий ремонт	41
5 Транспортирование и хранение	41
Приложение А Выбор сопротивлений резисторов Rок и Rдоб	43
Приложение Б Перечень принадлежностей к извещателю	44

Настоящее руководство по эксплуатации предназначено для ознакомления с возможностями, принципом работы, конструкцией и правилами эксплуатации извещателя пожарного дымового линейного ИПДЛ-Д-І/4р (далее - извещатель).

При изучении и эксплуатации извещателя необходимо дополнительно руководствоваться данными паспорта АТПН.425231.001 ПС.

К работе с извещателем допускается персонал, подготовленный в соответствии с Правилами по охране труда при эксплуатации электроустановок.

1 ОПИСАНИЕ И РАБОТА

1.1 Описание и работа извещателя

1.1.1 Назначение извещателя

1.1.1.1 Извещатель пожарный дымовой линейный ИПДЛ-Д-І/4р является однопозиционным устройством, рассчитанным на совместную работу с отражателем, входящим в комплект поставки. Отражатель не требует питания и настройки.

Провода питания и шлейфы подсоединяются только к одному блоку, что в несколько раз сокращает расход кабеля, а также трудоемкость монтажа и настройки.

Отражатель можно устанавливать на некапитальные стены, а также на конструкции, подверженные незначительным вибрациям и сезонным подвижкам, что выгодно отличает ИПДЛ-Д-І/4р от двухпозиционных устройств.

1.1.1.2 Извещатель предназначен для противопожарной защиты объектов со сложными условиями эксплуатации, обусловленными протяженными зонами, большими площадями и высокими потолками.

К таким объектам относятся производственные помещения, склады, тоннели, вокзалы, кинотеатры, музеи, церкви, спортивные комплексы, актовые залы и прочие сооружения. В этих помещениях использование линейных извещателей является предпочтительным по отношению к точечным (или извещателям иного типа), установка и дальнейшее обслуживание которых в указанных условиях отличаются повышенной сложностью и, как следствие, становятся нецелесообразными или невозможными.

1.1.1.3 Извещатель формирует оптический луч, проходящий через контролируемую среду вне извещателя, и выдает сигнал о пожаре в случае ослабления интенсивности луча средой при ее задымлении.

Извещатель устанавливают на объектах, где на начальной стадии возникновения пожара в зоне контроля предполагается появление дыма или где возможны тлеющие пожары без появления открытого пламени и сильного выделения тепла.

1.1.2 Технические характеристики

1.1.2.1 Основные технические характеристики извещателя приведены в таблице 1.1

Таблица 1.1 - Основные технические характеристики извещателя

Наименование параметра	Значение
1 Диапазон напряжения питания, В	от 8 до 28
2 Ток потребления извещателя, мА, не более:	
- в тревожном режиме	20
- в режиме настройки	50
3 Время выхода в дежурный режим после подачи напряжения питания, с, не более	20
4 Дальность действия*, м	от 8 до 100
5 Контролируемая площадь, м ² , не менее	900
6 Максимальное значение фоновой освещенности, лк, при воздействии которой извещатель сохраняет работоспособность	12000
* Дальность действия зависит от площади отражателя и составляет: - от 8 до 50 м при одном отражателе (входит в комплект поставки); - от 50 до 75 м при двух отражателях (один - из комплекта поставки, второй - по дополнительному заказу); - от 75 до 100 м при четырех отражателях (один из комплекта поставки, три - по дополнительному заказу)	

Продолжение таблицы 1.1

Наименование параметра	Значение
6 Угол наклона оптической оси луча, изменяемый с помощью юстировочного устройства: - в вертикальной плоскости	в пределах $\pm 10^\circ$
- в горизонтальной плоскости	в пределах $\pm 20^\circ$
8 Среднее время наработки на отказ извещателя в дежурном режиме, ч, не менее	60000
9 Средний срок службы, не менее	10 лет
10 Габаритные размеры извещателя, мм	160x96x100
11 Масса извещателя, кг, не более	0,6
12 Габаритные размеры отражателя базового, мм	100x100x10
13 Масса отражателя базового, кг, не более	0,075

1.1.2.2 Извещатель является одноканальным восстанавливаемым обслуживаемым техническим устройством.

1.1.2.3 Извещатель рассчитан на работу в непрерывном круглосуточном режиме.

1.1.2.4 Режимы работы извещателя:

- дежурный;
- тревожный, с формированием извещения «Пожар»;
- режим формирования извещения «Неисправность»;
- режим настройки.

1.1.2.5 Извещения «Пожар» и «Неисправность» передаются по шлейфам сигнализации ШС1 и ШС2, соответственно, на прибор приемно-контрольный пожарный (далее ППКП) и отображаются на единичном индикаторе извещателя и на внешнем устройстве оптической сигнализации ВУОС (далее - ВУОС), при его наличии.

1.1.2.6 Извещатель обеспечивает передачу извещений на ППКП посредством коммутации шлейфов сигнализации оптронными ключами, имеющими следующие параметры:

- максимальный рабочий ток ключей - 100 мА;
- максимальное рабочее напряжение - 100 В;
- сопротивление закрытого ключа - 15 МОм, не менее;
- сопротивление открытого ключа - 16 Ом, не более;
- напряжение гальванической развязки вход/выход - 1500 В.

1.1.2.7 Извещатель передает извещение о работе в дежурном режиме:

- разомкнутым состоянием ключа по ШС1;
- замкнутым состоянием ключа по ШС2 (см. п. 1.2.2.3);
- проблесковым свечением индикаторов извещателя и ВУОС с периодом 4,0 с и длительностью 0,3 с.

1.1.2.8 Передача извещения «Пожар» производится замыканием ключа по ШС1 и непрерывным свечением единичных индикаторов извещателя и ВУОС.

1.1.2.9 Извещение «Неисправность» производится размыканием ключа по ШС2 и проблесковым свечением единичных индикаторов извещателя и ВУОС с периодом 1 с.

1.1.2.10 Удержание извещений:

- «Пожар» - до сброса питания;
- «Неисправность» - до устранения неисправности.

1.1.2.11 Степень защиты извещателя, обеспечиваемая оболочкой, соответствует коду IP41 по ГОСТ 14254-96.

1.1.2.12 Извещатель предназначен для работы в составе системы пожарной автоматики во всех макроклиматических районах (общеклиматическое исполнение).

Извещатель сохраняет работоспособность при воздействии внешних факторов:

- повышенная температура окружающей среды - плюс 55 °С;
- пониженная температура окружающей среды - минус 25 °С;
- повышенная относительная влажность воздуха 93% при температуре 40 °С.

1.1.3 Состав изделия

1.1.3.1 Извещатель пожарный дымовой линейный ИПДЛ-Д-И/4р является однопозиционным устройством, рассчитан на совместную работу с отражателем, входящим в комплект поставки.

1.1.4 Устройство и работа

1.1.4.1 Извещатель предназначен для применения в установках противопожарной защиты зданий, сооружений, помещений и оборудования.

1.1.4.2 Извещатель рассчитан на совместную работу с ППКП.

1.1.4.3 Индикация режимов работы извещателя может дублироваться ВУОС.

1.1.4.4 Извещатели устанавливаются в закрытых и полужакрытых помещениях в местах наиболее вероятного скопления дыма в случае возникновения пожара (над пожароопасными объектами вдали от вытяжной вентиляции и сквозных потоков воздуха).

1.1.4.5 Извещатель выполняет следующие функции:

а) обнаружение продуктов горения в контролируемой зоне, образованной оптическим лучом, между излучателем, отражателем и приемником инфракрасного излучения;

б) формирование извещения «Пожар» при уменьшении сигнала ниже порогового уровня извещателя из-за повышения концентрации продуктов горения в контролируемой среде;

в) формирование извещения «Неисправность»:

- при изменении уровня сигнала ниже предельно допустимого;
- при прерывании оптического луча на время более 20 с;
- при загрязнении оптики выше нормы (при достижении предельной компенсации 2,8 дБ (48%) при скорости изменения оптической плотности среды не более 0,268 дБ за 30 мин);

- при отклонении напряжения питания от предельно допустимого;

г) передачу извещений «Пожар» и «Неисправность» на ППКП посредством коммутации шлейфов сигнализации оптранными ключами.

1.1.4.6 Извещатель обеспечивает индикацию режимов работы свечением единичного индикатора красного цвета, расположенного на плате извещателя, а также дублирует индикацию режимов работы свечением единичного индикатора красного цвета на ВУОС (при его наличии).

Работе извещателя в дежурном режиме соответствует проблесковое свечение единичного индикатора с периодом 4,0 с и длительностью 0,3 с;

работе извещателя в тревожном режиме (при формировании извещения «Пожар») соответствует непрерывное свечение единичного индикатора;

работе извещателя в режиме «Неисправность» соответствует проблесковое свечение единичного индикатора с периодом 1 с.

1.1.4.7 Извещатель и отражатель устанавливают на противоположных стенах (балках, капитальных опорах, не подверженных вибрациям и сезонным подвижкам здания) под потолком. Расстояние между извещателем и отражателем должно быть в диапазоне от 8 до 100 м, при этом в контролируемой зоне не должно быть предметов, перекрывающих оптический луч, и должна исключаться возможность их появления.

Принцип действия однопозиционного извещателя показан на рисунке 1.

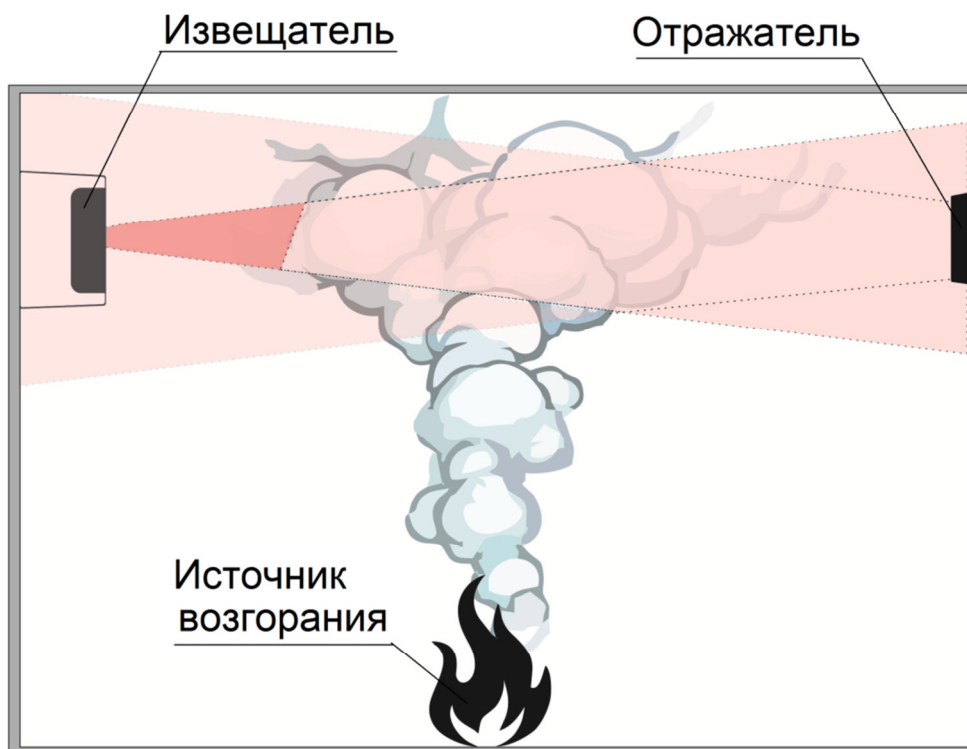


Рисунок 1 - Принцип действия однопозиционного извещателя

Сигнал от излучателя проходит через контролируемую среду, отражается от отражателя и фиксируется приемником. При возгорании дым от очага возгорания поднимается к потолку, и задымленная среда вызывает затухание оптического луча.

В приемнике уровень ослабленного сигнала сравнивается с уровнем сигнала, полученным при настройке и принятым за сигнал, соответствующий оптически чистой

среде. Как только отношение достигает установленного порога, формируется сигнал «Пожар», который по шлейфу передается на ППКП.

Инфракрасный диапазон спектра сигнала используется для снижения влияния естественного и искусственного освещения.

1.1.5 Средства измерения, инструмент и принадлежности

1.1.5.1 Для контроля, регулирования (настройки), выполнения работ по техническому обслуживанию и текущему ремонту изделия и его составных частей используют прибор контроля ПК-02 и ВУОС.

Прибор контроля ПК-02 и ВУОС не входят в комплектность извещателя и поставляются по отдельному заказу.

1.1.5.2 Общий вид прибора контроля ПК-02 приведен на рисунке 2.

1.1.5.3 Прибор контроля ПК-02 работает в следующих режимах:

- а) детектор поля ИПДЛ;
- б) детектор поля ИКС (при настройке ИПДЛ не используется);
- в) прием с ВУОС;
- г) проводной измеритель;
- д) радиоканальный измеритель.

Включение прибора и выбор режима производится последовательным нажатием кнопки ВКЛ/РЕЖИМ на лицевой панели прибора контроля ПК-02.

1.1.5.4 Режим «Детектор поля ИПДЛ» используется для определения направления оптической оси излучателя при настройке извещателя. Положение оптической оси определяется по максимальному уровню сигнала, фиксируемому на дисплее прибора ПК-02, перемещаемого перед излучателем извещателя в плоскости, перпендикулярной направлению оптического луча.

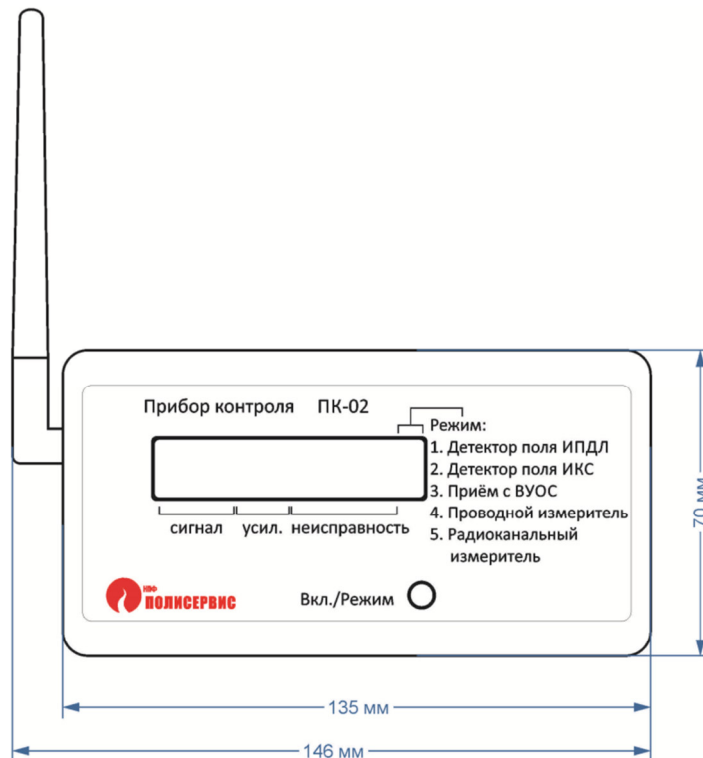


Рисунок 2 - Общий вид прибора контроля ПК-02

1.1.5.5 Режим «Прием с ВУОС» - предназначен для считывания рабочих параметров извещателя через ВУОС. Связь прибора контроля ПК-02 с ВУОС осуществляется посредством оптического канала: светодиодный излучатель ВУОС - фотоприемник прибора. Извещатель формирует контрольный сигнал, содержащий информацию о его состоянии, и генерирует этот сигнал в канал связи с ВУОС. Данные, содержащиеся в контрольном сигнале, принимаются и обрабатываются прибором контроля ПК-02. На дисплее прибора контроля ПК-02 отображаются параметры состояния извещателя:

- загрязнение оптики 50%;
- загрязнение оптики 90%;
- нет сигнала на приемнике;
- тревога.

Прибор контроля ПК-02 позволяет пользоваться функцией «Память последнего срабатывания».

1.1.5.6 Режим «Проводной измеритель» - предназначен для измерения уровня сигнала, поступающего на приемник извещателя.

Прибор контроля ПК-02 подключается к сервисному выходу извещателя с помощью провода. Уровень принимаемого сигнала отображается на дисплее прибора контроля ПК-02. Прибор контроля ПК-02 позволяет добиться максимального уровня сигнала при регулировке положения извещателя с помощью юстировочных винтов и фиксации показаний на дисплее прибора.

1.1.5.7 Режим «Радиоканальный измеритель» предназначен для дистанционного измерения уровня сигнала на приемнике извещателя, используется при настройке двухпозиционных извещателей.

1.1.5.8 В случае когда несколько извещателей ИПДЛ включены в один неадресный шлейф и один или несколько извещателей выдают извещение о пожаре без видимой причины (некорректная настройка, источники ложного срабатывания), функция «Память последнего срабатывания» позволяет определить, какой именно извещатель сработал, даже когда извещение «Пожар» перестало формироваться и было сброшено питание.

Во время срабатывания извещателя в его встроенную долговременную память записывается сообщение о пожаре. Сообщение остается в памяти до тех пор, пока пользователь его не обнулит. Чтение сообщения производится через ВУОС с помощью прибора контроля ПК-02, обнуление - замыканием геркона ВУОС с помощью магнитного ключа.

1.1.5.9 Внешнее устройство оптической сигнализации ВУОС предназначено для дублирования сигналов световой индикации извещателя.

Устройство устанавливается на удобной высоте и подключается проводами к сервисному выходу извещателя, позволяя оперативно определить режим работы извещателя.

ВУОС позволяет также (при использовании прибора контроля ПК-02) определить характер неисправности, рабочие параметры извещателя, и пользоваться функцией «Память последнего срабатывания».

1.1.5.10 Настройку и юстировку извещателя удобнее всего выполнять с использованием монитора, рассчитанного на прием стандартного одновольтового видеосигнала. Монитор при юстировке подключается к клеммам контактной колодки

«+ВИД-» извещателя. Информация о параметрах сигнала извещателя выводится на экран монитора.

1.1.6 Маркировка и пломбирование

1.1.6.1 На извещатель наносится следующая маркировка:

- а) условное наименование изделия;
- б) условное обозначение изделия (ИП 212-1);
- в) наименование предприятия изготовителя ООО «НПФ «Полисервис»;
- г) заводской номер изделия;
- д) дата изготовления;
- е) степень защиты оболочкой - IP41;
- ж) знак обращения на рынке.

Маркировка обозначения электрических выводов для внешних подключений наносится на плату, расположенную на базовом основании.

На тару наносится следующая маркировка:

- а) условное наименование изделия;
- б) условное обозначение изделия (ИП 212-1);
- в) наименование предприятия изготовителя ООО «НПФ «Полисервис»;
- г) заводской номер изделия;
- д) дата изготовления;
- е) степень защиты оболочкой - IP41;
- ж) знак обращения на рынке.

1.1.7 Упаковка

1.1.7.1 Извещатель и отражатель упаковываются в упаковку из полиэтилена и укладывается в картонную тару вместе с эксплуатационной документацией.

Отметка о приемке продукции ОТК предприятия-изготовителя проставляется в паспорте на изделие.

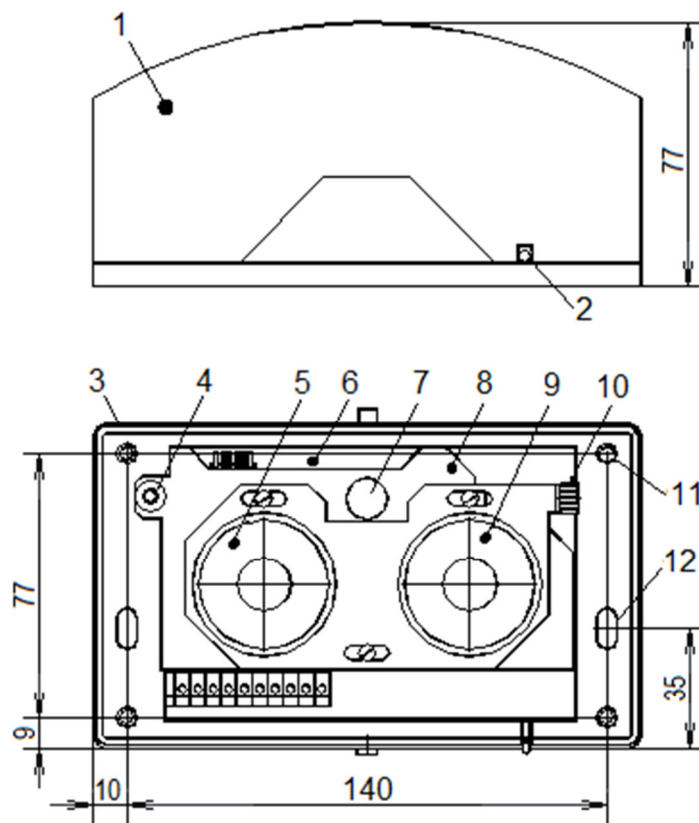
Отражатели поставляются в упаковке завода-изготовителя.

1.2 Описание и работа составных частей изделия

1.2.1 Общие сведения

1.2.1.1 Извещатель конструктивно выполнен в виде моноблока, состоящего из основания, с установленной на нём платой ИПДЛ, оптической системы и крышки со встроенным светофильтром.

Общий вид извещателя приведен на рисунке 3.



- | | |
|---|--|
| 1 - крышка со встроенным светофильтром; | 7 - видеокамера; |
| 2 - индикатор режима работы; | 8 - оптическая система; |
| 3 - основание; | 9 - приемник; |
| 4 - винт юстировки по вертикали; | 10 - винт юстировки по горизонтали; |
| 5 - излучатель; | 11 - посадочные отверстия (4 шт.) для установки; |
| 6 - плата; | 12 - отверстия (2 шт.) для ввода кабеля |

Рисунок 3 - Общий вид извещателя

1.2.1.2 Основными элементами извещателя являются:

- основание (поз. 3), на котором установлены плата ИПДЛ (поз. 6) и оптическая система (8);

- излучатель (поз. 5), приемник (поз. 9) и видеокамера (поз. 7);

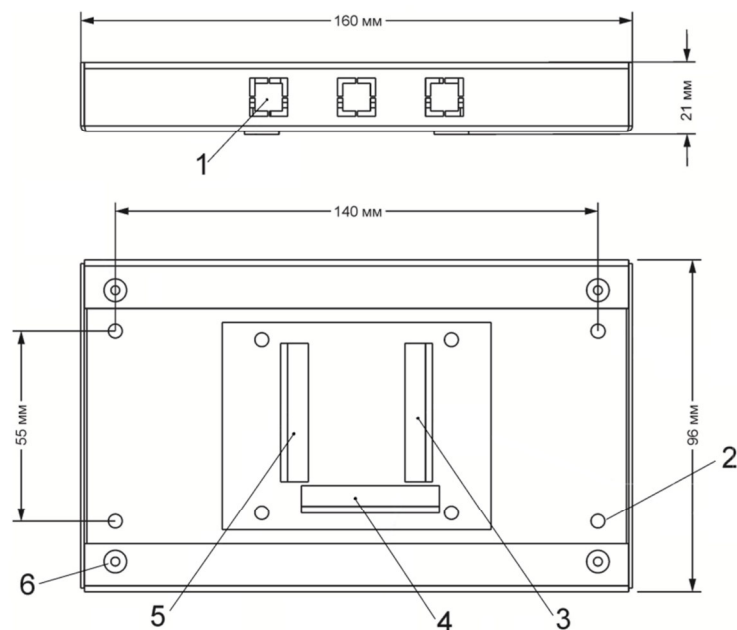
- винты юстировки по вертикали (поз. 4) и горизонтали (поз. 10);

- крышка (поз. 1) со встроенным светофильтром.

Крышка со светофильтром фиксируется к основанию с помощью защелки.

Основание (поз. 3) крепится к базовому основанию (на рисунке не показано) саморезами.

1.2.1.3 Общий вид базового основания приведен на рисунке 4.



1 - отверстия для ввода кабеля;

2 - крепежные отверстия (4 шт.);

3 - колодка клеммная выходная;

4 - колодка клеммная к извещателю;

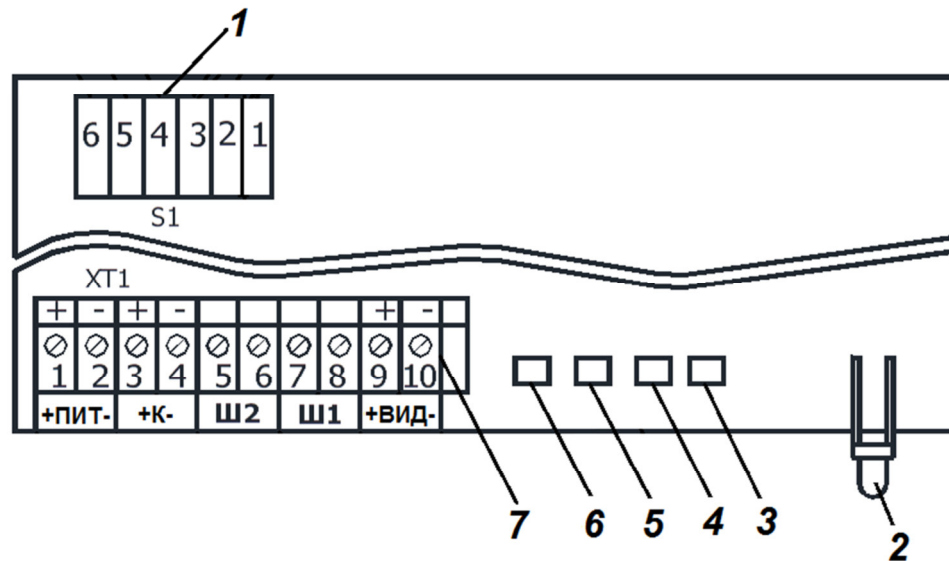
5 - колодка клеммная входная;

6 - отверстия для крепления извещателя (4 шт.)

Рисунок 4 - Общий вид базового основания

При использовании отверстия для ввода кабеля (см. рисунок 4, поз. 1) заглушки необходимо удалить.

1.2.1.3 Плата извещателя с расположенными на ней органами коммутации и индикации, приведена на рисунке 5.



- 1 - блок переключателей;
- 2 - единственный индикатор режима работы извещателя;
- 3..6 - индикаторы текущего уровня сигнала при юстировке извещателя (4 шт.);
- 7 - контактные колодки для подключения:
 - питания (+ПИТ-);
 - внешнего устройства оптической сигнализации ВУОС в дежурном режиме и вольтметра в режиме настройки (+К-);
 - шлейфов сигнализации (Ш1) и (Ш2);
 - монитора в режиме юстировки (+ВИД-)

Рисунок 5 - Расположение органов управления, индикации и коммутации на плате извещателя

1.2.1.4 На плате извещателя (см рисунок 5) установлены:

- а) блок переключателей (поз. 1) «1», «2», «3», «4», «5» и «6»;
- б) единственный индикатор (поз. 2) красного цвета для индикации режима работы извещателя;

- в) единичные индикаторы (поз. 3 - поз. 6) зеленого цвета для индикации текущего уровня сигнала при юстировке извещателя;
- г) колодка зажимов «+ПИТ-» - для подключения питания;
- д) колодка зажимов «+К-» - для подключения ВУОС в дежурном режиме и вольтметра в режиме настройки;
- е) колодка зажимов Ш2- для подключения шлейфа сигнализации ШС2 («Неисправность») от ППКП;
- ж) колодка зажимов Ш1- для подключения шлейфа сигнализации ШС1 («Пожар») от ППКП;
- и) колодка зажимов «+ВИД-» - для подключения монитора в режиме юстировки.

1.2.2. Работа

1.2.2.1 Переключатели «1» и «2» (см. рисунок 5, поз. 1) позволяют изменять порог срабатывания извещателя.

Положения переключателей «1» и «2», соответствующие порогу срабатывания излучателя, приведены в таблице 1.2.

Таблица 1.2 - Положения переключателей «1» и «2»

Положение переключателя		Порог срабатывания	
«1»	«2»	Снижение интенсивности луча (затухание) на Δ , %	Ослабление на С, дБ
ON	ON	52	3,2
ON	OFF	42	2,4
OFF	ON	31	1,6
OFF	OFF	17	0,8

1.2.2.2 Переключатель «3» управляет выводом информации на монитор.

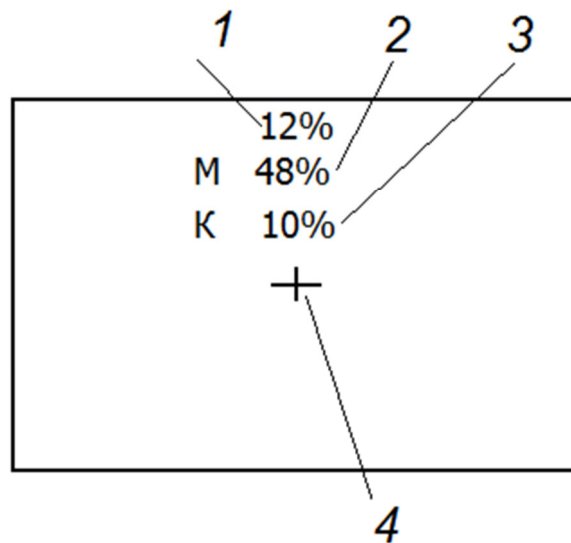
Расположение информации на экране монитора приведено на рисунке 6.

1.2.2.3 Переключатель «4» управляет реле, формирующим извещение «Неисправность».

При работе в дежурном режиме (при отсутствии извещения «Неисправность») положения переключателя «4» соответствуют состоянию контактов Ш2:

ON - нормально разомкнутые контакты;

OFF - нормально замкнутые контакты.



- 1 - относительная величина текущего уровня сигнала;
- 2 - уровень сигнала, максимально достигнутый при настройке;
- 3 - текущий коэффициент усиления;
- 4 - метка центра экрана

Рисунок 6 - Отображение параметров сигнала на экране монитора

1.2.2.4 Переключатель «5» - сервисный, используется при настройке и тестировании извещателя, обеспечивая упрощенный выход из режима «Пожар». При установке переключателя «5» в положение ON переход извещателя из режима «Пожар» в дежурный режим происходит через 10 с после прекращения воздействия фактора, вызвавшего переход в режим «Пожар».

При установке переключателя «5» в положение OFF переход извещателя из режима «Пожар» в дежурный режим происходит по сбросу питания с извещателя.

ВНИМАНИЕ! ПО ОКОНЧАНИИ НАСТРОЙКИ И ТЕСТИРОВАНИЯ ИЗВЕЩАТЕЛЯ ПЕРЕКЛЮЧАТЕЛЬ «5» ДОЛЖЕН БЫТЬ УСТАНОВЛЕН В ПОЛОЖЕНИЕ OFF!

Только при установке переключателя «5» в положение OFF извещатель соответствует требованиям ГОСТ Р 53325-2012.

1.2.2.5 Положения переключателя «б» соответствуют режимам работы извещателя:

ON - режим настройки;

OFF - дежурный режим.

1.2.2.6 Единичный индикатор режима работы извещателя (см. рисунок 5, поз. 2) отображает текущий режим работы извещателя:

а) работа в дежурном режиме - отображается проблесковым свечением индикатора с периодом 4,0 с и длительностью 0,3 с;

б) работа в тревожном режиме с формированием извещения «Пожар» - отображается непрерывным свечением единичного индикатора;

в) работа в режиме формирования извещения «Неисправность» - отображается проблесковым свечением единичного индикатора с периодом 1 с.

1.2.2.7 Единичные индикаторы поз. 3 - поз. 6 (см. рисунок 5) отображают текущий уровень сигнала при настройке извещателя;

2 ИСПОЛЬЗОВАНИЕ ПО НАЗНАЧЕНИЮ

2.1 Эксплуатационные ограничения

2.1.1 Выбор типов пожарных извещателей в зависимости от назначения защищаемых помещений и вида пожарной нагрузки рекомендуется производить в соответствии с рекомендациями свода правил СП 5.13130.2009.

Пожарные извещатели следует применять в соответствии с требованиями СП 5.13130.2009, иных нормативных документов по пожарной безопасности, а также технической документации на извещатели конкретных типов.

2.1.2 Тип и параметры извещателей должны обеспечивать их устойчивость к воздействиям климатических, механических, электромагнитных, оптических, радиационных и иных факторов внешней среды в местах размещения извещателей.

2.1.3 Площадь помещения, защищаемого пожарным извещателем, не должна превышать площади, указанной в технической документации на него.

2.1.4 Размещение пожарных извещателей должно осуществляться таким образом, чтобы близлежащие предметы и устройства (трубы, воздуховоды, оборудование и прочее) не препятствовали воздействию факторов пожара на извещатели, а источники светового излучения, электромагнитные помехи не влияли на сохранение извещателем работоспособности.

2.1.5 Установка извещателей над дверями, окнами, выходами на улицу, над холодильными камерами недопустима. При открывании дверей или окон воздух с улицы или других помещений может образовывать облако пара, которое, как и дым, приведет к ослаблению сигнала и выходу извещателя в режим Пожар.

Установка извещателей рядом с вытяжкой и вентиляционной системой может уменьшить концентрацию продуктов горения вблизи прибора, что не позволит своевременно выдать извещение о пожаре.

2.1.6 В местах, где имеется опасность механического повреждения извещателя, необходимо использовать кожух защитный для ИПДЛ-Д-И/4р из состава принадлежностей к изделию.

2.1.7 Извещатель является узкоугольной оптической системой, поэтому его установка на поверхности, подверженные внешним воздействиям, в том числе вибрациям и подвижкам, недопустима.

Установка извещателя на некапитальные балки, алюминиевые стены ангаров или конструкции из профнастила приводит к нарушению соосности оптических систем приемника и излучателя, что, в свою очередь, приводит к ложным срабатываниям.

Источниками вибраций и колебаний могут быть сезонные подвижки здания, близлежащая трасса или железная дорога, низколетающие самолеты, удары погрузчиков о стеллажи или стены и т.п.

2.2. Подготовка изделия к использованию

2.2.1 Меры безопасности при подготовке изделия

2.2.1.1 К работам по проверке и приведению изделия к использованию по назначению (монтажу, установке, настройке, техническому обслуживанию) допускаются лица, имеющие профессиональную подготовку, соответствующую характеру работы.

2.2.1.2 Электротехнический персонал должен пройти проверку знаний Правил по охране труда при эксплуатации электроустановок, Правил технической эксплуатации электроустановок потребителей и других нормативно-технических документов (правил и инструкций по технической эксплуатации, пожарной безопасности, пользованию защитными средствами, устройства электроустановок) и иметь группу по электробезопасности не ниже III.

2.2.1.3 Работнику, прошедшему проверку знаний по охране труда при эксплуатации электроустановок, выдается удостоверение установленной формы, в которое вносятся результаты проверки знаний.

2.2.1.4 Персонал, обладающий правом проведения специальных работ (верхолазные работы, работы под напряжением на токоведущих частях и др.) должны иметь об этом запись в удостоверении.

2.2.1.5 Перечень специальных работ может быть дополнен указанием работодателя с учетом местных условий.

2.2.2 Объем и последовательность внешнего осмотра изделия

2.2.2.1 После вскрытия заводской упаковки извещателя необходимо:

- проверить комплектность изделия в соответствии с паспортом на извещатель АТПН.425231.001ПС;ИП

- произвести внешний осмотр извещателя и убедиться в отсутствии механических повреждений, вмятин, трещин, отслоений покрытия, ржавчины, которые могут повлиять на работоспособность, особое внимание обратить на отсутствие царапин, надломов, вмятин на защитном фильтре

2.2.3 Правила и порядок осмотра места установки изделия

2.2.3.1 Извещатель и отражатель следует устанавливать на стенах, перегородках, колоннах и других конструкциях, обеспечивающих их жесткое крепление, таким образом, чтобы их оптическая ось проходила на расстоянии не менее 0,1 м и не более 0,6 м от уровня перекрытия.

Допускается размещение извещателей ниже, чем 0,6 м от уровня перекрытия, если время обнаружения достаточно для выполнения задач противопожарной защиты, что должно быть подтверждено расчетом.

2.2.3.2 Извещатель и отражатель следует размещать таким образом, чтобы в зону обнаружения пожарного извещателя при его эксплуатации не попадали различные объекты. Минимальное и максимальное расстояние между извещателем и отражателем определяется технической документацией на извещатель (от 8 до 100 м).

2.2.3.3 При контроле защищаемой зоны двумя и более линейными дымовыми пожарными извещателями в помещениях высотой до 12 м максимальное расстояние

между их параллельными оптическими осями должно быть не более 9,0 м, а между оптической осью и стеной - не более 4,5 м.

2.2.3.4 В помещениях высотой свыше 12 м и до 21 м линейные извещатели, как правило, следует устанавливать в два яруса в соответствии с таблицей 2.1, при этом:

первый ярус извещателей следует располагать на расстоянии 1,5 - 2 м от верхнего уровня пожарной нагрузки, но не менее 4 м от плоскости пола;

второй ярус извещателей следует располагать на расстоянии не более 0,8 м от уровня перекрытия.

Таблица 2.1

Высота защищаемого помещения, м	Ярус	Высота установки извещателя, м	Максимальное расстояние, м	
			между оптическими осями извещателей	от оптической оси извещателя до стены
Св. 12,0 до 21,0	1	1,5-2 от уровня пожарной нагрузки, не менее 4 от плоскости пола	9,0	4,5
	2	Не более 0,8 от покрытия	9,0	4,5

2.2.3.5 Извещатели следует устанавливать таким образом, чтобы минимальное расстояние от их оптических осей до стен и окружающих предметов было не менее 0,5 м.

Кроме того, минимальные расстояния между их оптическими осями, от оптических осей до стен и окружающих предметов во избежание взаимных помех должны быть установлены в соответствии с требованиями п. 2.2.4.7.

2.2.4 Установка изделия

2.2.4.1 Установку пожарных извещателей необходимо производить в соответствии с рекомендациями свода правил СП 5.13130.2009.

2.2.4.2 Извещатели устанавливают в закрытых или полузакрытых помещениях в местах наиболее вероятного скопления дыма при возникновении пожара (над пожароопасными объектами, вдали от вытяжной вентиляции, сквозных потоков воздуха).

2.2.4.3 Основания для установки извещателей должны иметь ровную твердую поверхность (капитальная стена, балка).

2.2.4.4 Извещатели следует устанавливать в доступном для обслуживания месте в зоне прямой видимости со стороны проходов в помещении.

2.2.4.5 Горизонтальное и вертикальное расстояние от извещателей до близлежащих предметов и устройств, до электросветильников, должно быть не менее 0,5 м.

Размещение пожарных извещателей должно осуществляться таким образом, чтобы близлежащие предметы и устройства (трубы, воздуховоды, оборудование и прочее) не препятствовали воздействию факторов пожара на извещатели, а источники светового излучения, электромагнитные помехи не влияли на сохранение извещателем работоспособности.

2.2.4.6 Извещатели следует устанавливать в каждом отсеке помещения, образованном штабелями материалов, стеллажами, оборудованием и строительными конструкциями, верхние края которых отстоят от потолка на 0,6 м и менее.

2.2.4.7 Допускается установка нескольких извещателей в одном помещении с параллельно расположенными контролируемыми зонами, а также встречное включение соседних извещателей. При этом расстояния между оптическими лучами двух соседних извещателей должны быть не более 9 м и не менее:

- 4,5 м - при расстоянии между извещателем и отражателем от 75 до 100 м;
- 3,5 м - при расстоянии между извещателем и отражателем от 50 до 75 м;
- 2,5 м - при расстоянии между извещателем и отражателем от 8 до 50 м.

2.2.4.8 Перед установкой извещателя необходимо выполнить разметку мест установки отражателя и базового основания (см. рисунок 4) извещателя.

Места установки отражателя и базового основания извещателя должны быть расположены на одинаковых расстояниях от потолка и от ближайшей к месту установки стены, балки.

Перечень принадлежностей, используемых при монтаже и настройке извещателя, приведен в приложении Б.

2.2.4.9 Монтаж извещателя выполняется в соответствии со схемой соединения, выбираемой на этапе проектирования.

Схемы соединения извещателя с ППКП по четырехпроводному и по шестипроводному шлейфам приведены на рисунках 7 и 8, соответственно. На схемах показан вариант подключения двух извещателей в один шлейф - ИПДЛ 1 и ИПДЛ 2.

Монтаж следует выполнять в следующей последовательности:

а) подсоединить оконечный ($R_{ок}$) и добавочный ($R_{доб}$) резисторы к клеммной выходной колодке базового основания (см. рисунок 4, поз. 3) или подсоединить провода к следующему извещателю в шлейфе. Рекомендации по выбору резисторов $R_{ок}$ и $R_{доб}$ для подключения к различным ППКП приведены в приложении А;

б) подсоединить провода питания и шлейфов Ш1 и Ш2 от ППКП к клеммной входной колодке базового основания (см. рисунок 4, поз. 5) в соответствии с выбранной схемой соединения (рисунок 7 или рисунок 8);

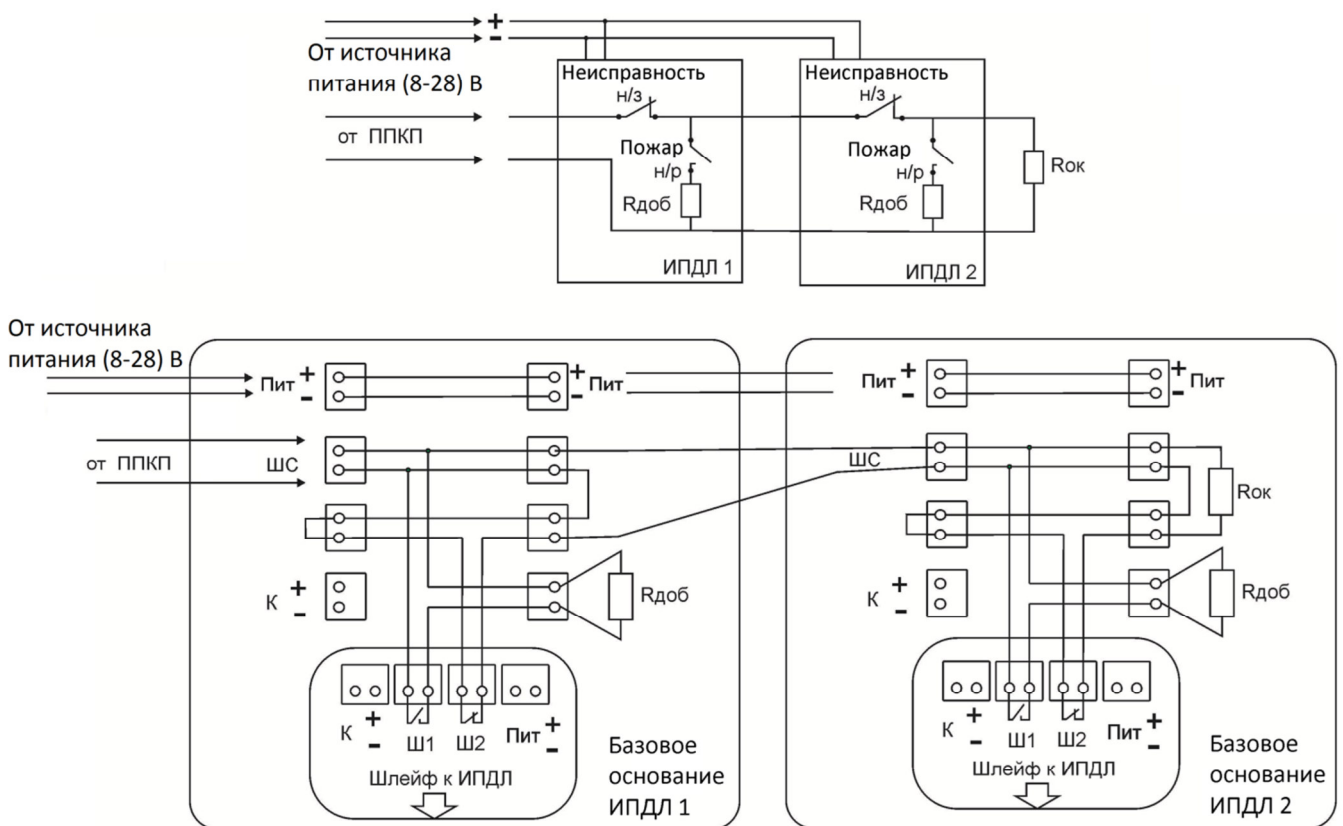


Рисунок 7 - Схема соединения извещателя с ППКП по 4-проводному шлейфу

в) снять крышку извещателя, нажимая отверткой на защелку через отверстие и одновременно оттягивая крышку;

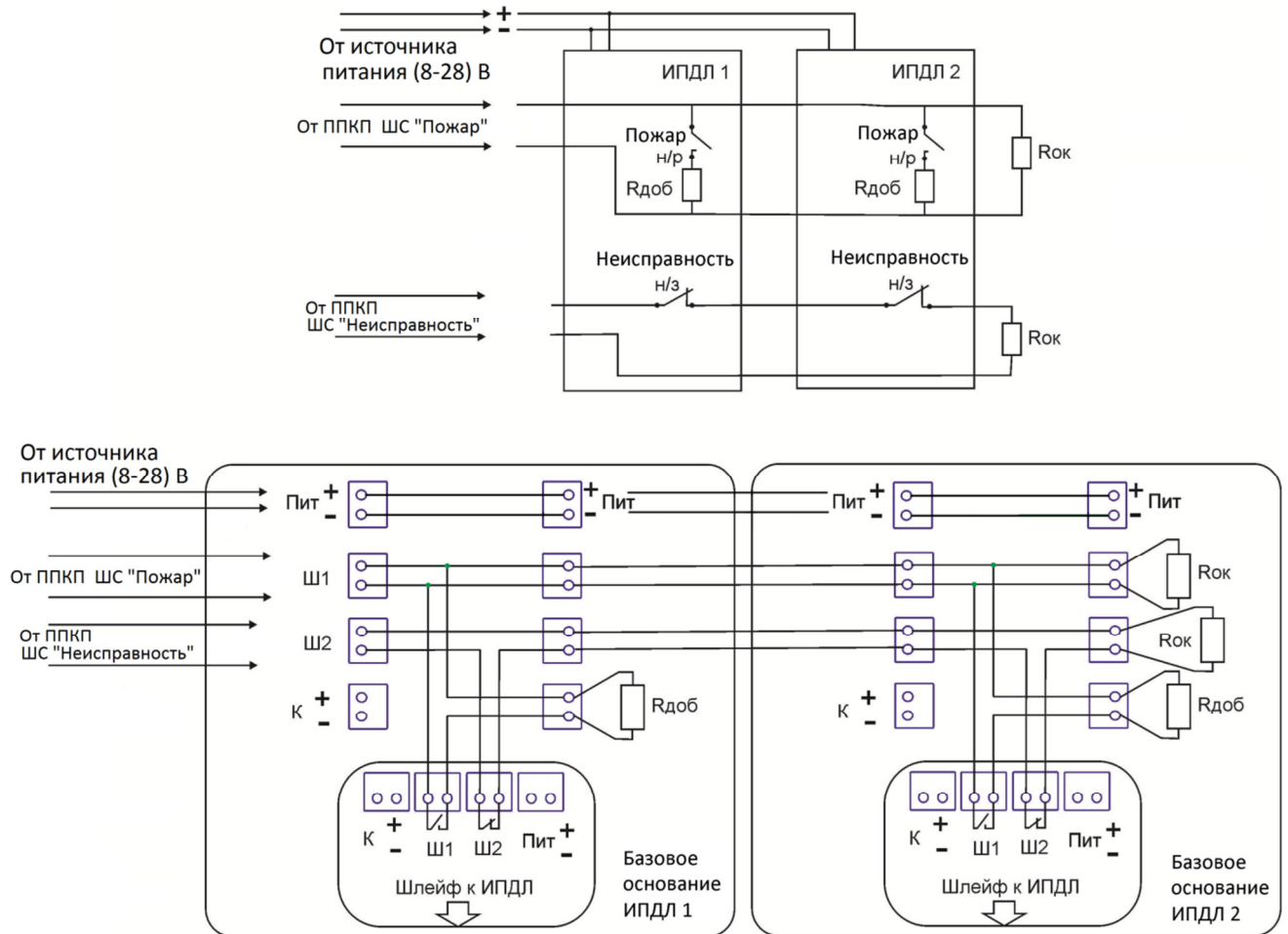


Рисунок 8 - Схема соединения извещателя с ППКП по 6-проводному шлейфу

г) вывести кабель от клеммной колодки базового основания (см. рисунок 4, поз. 4) через отверстия для ввода кабеля (см. рисунок 3, поз. 12), расположенные в основании извещателя;

д) закрепить извещатель на базовом основании винтами через отверстия в основании (см. рисунок 3, поз. 11);

е) подсоединить провода питания и шлейфов Ш1 и Ш2 от клеммной колодки базового основания к соответствующим контактным колодкам извещателя. Соединения выполнять в соответствии с ранее выбранной схемой (рисунок 7 или 8). При соединении следует соблюдать полярность;

ж) при наличии внешнего выключателя и ВУОС подсоединить их к контактам клеммной колодки «-К+» на плате извещателя;

2.2.4.10 Установить переключатель «4» блока переключателей на плате извещателя [см. рисунок 5, поз. 1] в положение ON или OFF в зависимости от выбранной схемы подключения. Положения переключателя «4» соответствуют:

ON - нормально разомкнутым контактам ключа Ш2;

OFF - нормально замкнутым контактам ключа Ш2.

2.2.4.11 Выставить требуемый порог срабатывания извещателя переключателями «1» и «2» блока переключателей [см. рисунок 5, поз. 1], устанавливая переключатели в положения в соответствии с таблицей 1.2.

Порог срабатывания следует увеличивать в помещениях с высокой загазованностью (в гаражах, горячих цехах и т.д.). В помещениях, где признаком возгорания являются небольшие концентрации дыма, порог срабатывания (снижение интенсивности луча на Δ , %) следует уменьшить (см. таблицу 1.2).

2.2.5 Настройка извещателя

2.2.5.1 При работе извещателя и при его настройке не допускается наличие посторонних предметов и источников инфракрасного излучения (открытых нагревателей, проведения сварочных работ и т.д.) в зоне действия извещателя.

2.2.5.2 Настройку извещателя начинают с установки извещателя напротив отражателя в соответствии с рисунком 9.

ВНИМАНИЕ! УСТОЙЧИВОСТЬ РАБОТЫ ИЗВЕЩАТЕЛЯ ВО МНОГОМ ЗАВИСИТ ОТ КАЧЕСТВА ЕГО НАСТРОЙКИ, ПОЭТОМУ К НАСТРОЙКЕ ИЗВЕЩАТЕЛЯ НЕОБХОДИМО ОТНЕСТИСЬ С ОСОБОЙ ОТВЕТСТВЕННОСТЬЮ.

2.2.5.3 При наличии монитора, используемого при настройке извещателя, следует подключить вход монитора к контактам клеммной колодки «+ВИД-» на плате извещателя.

2.2.5.4 Юстировку оптической системы извещателя производят в следующем порядке:

- а) подать питание на извещатель;
- б) установить переключатель «6» блока переключателей (см. рисунок 3, поз. 1) в положение ON (соответствует режиму настройки);

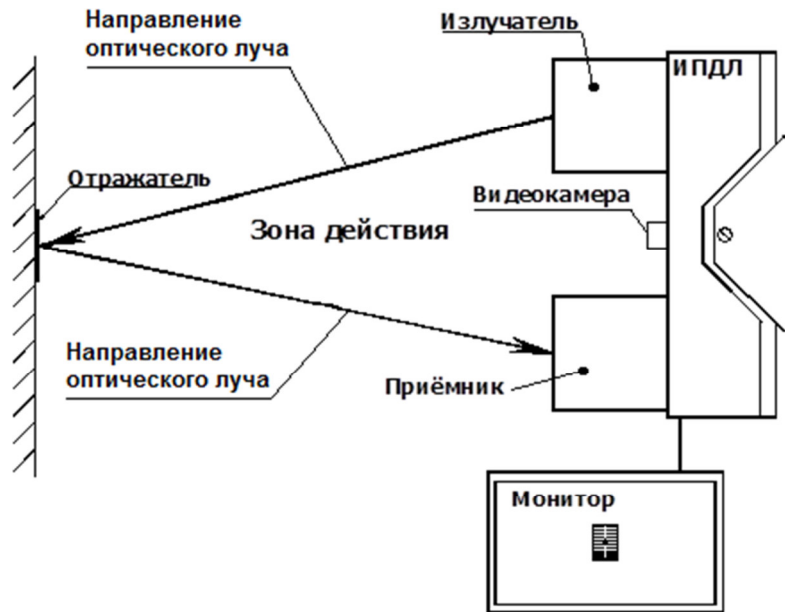


Рисунок 9 - Схема юстировки оптической системы извещателя

в) установить переключатель «3» блока переключателей в положение OFF, на экран монитора выводятся информационные строки с относительными значениями параметров сигнала;

г) вращением юстировочных винтов (см. рисунок 3, поз. 4 и поз. 10) смещать положение изображения отражателя на экране монитора по вертикали и горизонтали, соответственно, до совмещения центра изображения отражателя с центром перекрестия (см. рисунок 6, поз. 4);

д) плавным вращением юстировочных винтов добиться максимального значения относительной величины текущего уровня сигнала (см. рисунок 6, поз. 1).

Центр изображения отражателя при этом должен находиться как можно ближе к метке центра экрана (для некоторых образцов извещателей центр изображения отражателя при максимальном уровне сигнала может быть смещен в сторону относительно центра экрана).

Значение уровня сигнала можно контролировать вольтметром на контактах клеммной колодки «+К-» (см. рисунок 5, поз. 7);

е) установить переключатель «6» блока переключателей в положение OFF.

При этом юстировка извещателя заканчивается, после чего в течение определенного времени необходимо надеть и зафиксировать крышку извещателя. Извещателем будет выполнена более точная настройка с учетом ослабления сигнала светофильтром.

Время, отведенное для установки крышки, индицируется единичным индикатором (см. рисунок 3, поз. 2): наблюдается прерывистое свечение индикатора с частотой 4 Гц в течение 35 с, а затем с частотой 10 Гц в течение 15 с. В течение этого времени (50 с) необходимо установить крышку. В течение следующих 10 с извещатель измеряет и запоминает уровень сигнала. Этот уровень сигнала принимается извещателем за уровень, соответствующий оптически чистой среде. В течение этих 10 с категорически запрещено перекрывать луч извещателя.

По окончании указанного времени извещатель заканчивает настройку и переходит в дежурный режим, который индицируется проблесковым свечением единичного индикатора (см. рисунок 3, поз. 2) с периодом 4,0 с.

ВНИМАНИЕ! С МОМЕНТА УСТАНОВКИ КРЫШКИ ПРИЕМНИКА ДО ПЕРЕХОДА ИЗВЕЩАТЕЛЯ В ДЕЖУРНЫЙ РЕЖИМ ЗАПРЕЩАЕТСЯ ОТКЛЮЧАТЬ ПИТАНИЕ ИЗВЕЩАТЕЛЯ И ПЕРЕКРЫВАТЬ ОБЪЕКТИВЫ ИЗЛУЧАТЕЛЯ И ПРИЕМНИКА.

После перехода в дежурный режим настройка извещателя считается завершенной.

2.2.5.5 При отсутствии монитора юстировку извещателя можно выполнить с использованием единичных индикаторов (см. рисунок 5, поз. 3 - поз. 6).

Юстировку оптической системы извещателя при отсутствии монитора производят в следующем порядке:

- а) подать питание на извещатель;
- б) установить переключатель «б» блока переключателей (см. рисунок 3, поз. 1) в положение ON (соответствует режиму настройки);
- в) с помощью юстировочного винта (см. рисунок 3, поз. 4) откорректировать положение оптической системы извещателя по вертикали таким образом, чтобы ось оптического луча извещателя попала на отражатель, при этом извещатель должен зафиксировать наличие сигнала. При отсутствии сигнала наблюдается свечение единичного индикатора красного цвета (см. рисунок 5, поз. 2). При наличии сигнала наблюдается свечение единичных индикаторов зеленого цвета (см. рисунок 5, поз. 3 -

поз. 6) и отсутствие свечения индикатора красного цвета (поз. 2). Текущий уровень сигнала пропорционален количеству светящихся индикаторов;

г) выставить максимальный уровень сигнала вращением юстировочных винтов (см. рисунок 3, поз. 4 и поз. 10). Максимальному уровню сигнала соответствует свечение всех индикаторов (см. рисунок 5, поз. 6, 5, 4 и 3).

Абсолютное значение уровня сигнала можно контролировать вольтметром на контактах клеммной колодки «+К-» (см. рисунок 5, поз. 7) или прибором контроля ПК-02;

д) убедиться в том, что оптический луч извещателя направлен на отражатель (а не на другую отражающую поверхность). Для этого необходимо закрыть отражатель светонепроницаемым материалом. При этом показания вольтметра (или прибора контроля ПК-02) будут близки к нулю. Если этого не произошло или показания изменились незначительно, следует повторить юстировку.

Извещатель имеет автоматическую регулировку усиления, поэтому перед повторной юстировкой или при увеличении расстояния между извещателем и отражателем необходимо сбрасывать питание;

е) установить переключатель «б» блока переключателей в положение OFF.

При этом юстировка извещателя заканчивается, после чего в течение 50 с необходимо надеть и зафиксировать крышку извещателя (до фиксации защелки). Извещателем будет выполнена более точная настройка с учетом ослабления сигнала светофильтром.

Извещатель переходит в дежурный режим работы, который индицируется проблесковым свечением единичного индикатора красного цвета с периодом 4,0 с.

2.2.5.6 Провести проверку работы извещателя следующим образом:

а) медленно перекрывать светонепроницаемой перегородкой отражатель до формирования извещения «Пожар», а затем «Неисправность». Формирование извещений «Пожар» и «Неисправность» определяется по соответствующему свечению единичного индикатора красного цвета;

б) убрать перегородку, произвести сброс питания. Извещатель переходит в дежурный режим.

При подключенном ВУОС можно произвести проверку извещателя, поднося магнитный ключ к корпусу ВУОС. Извещатель при этом должен выдать сигнал «Пожар».

2.2.6 Проверка функционирования

2.2.6.1 Проверка параметров извещателя в тревожном режиме (с формированием сигнала «Пожар») проводится предприятием-изготовителем или специализированными лабораториями при огневых испытаниях с использованием специальных технических средств.

2.2.6.2 Проверка функционирования извещателя в тревожном режиме проводится после настройки извещателя в соответствии с пп. 2.2.5.1 - 2.2.5.6.

Для проверки извещателя в режиме «Пожар» необходимо понести магнитный ключ к корпусу ВУОС, подключенному к контактам клеммной колодки «+К-» (см. рисунок 5, поз. 7) и удерживать его в течение 10 с (не менее). По истечении указанного времени убедиться в непрерывном свечении единичного индикатора красного цвета на извещателе, а также в свечении индикатора ВУОС.

ВНИМАНИЕ! ПРОВЕРКА ФУНКЦИОНИРОВАНИЯ ИЗВЕЩАТЕЛЯ В ТРЕВОЖНОМ РЕЖИМЕ С ПЕРЕДАЧЕЙ ИЗВЕЩЕНИЯ «ПОЖАР» НА ППКП ДОПУСКАЕТСЯ ТОЛЬКО ПРИ УСЛОВИИ, ЧТО ПО СРАБАТЫВАНИЮ ПОЖАРНОГО ИЗВЕЩАТЕЛЯ НЕ ФОРМИРУЕТСЯ СИГНАЛ НА УПРАВЛЕНИЕ УСТАНОВКАМИ ПОЖАРОТУШЕНИЯ, А ТАКЖЕ ДРУГИМИ СИСТЕМАМИ, ЛОЖНОЕ ФУНКЦИОНИРОВАНИЕ КОТОРЫХ МОЖЕТ ПРИВЕСТИ К НЕДОПУСТИМЫМ МАТЕРИАЛЬНЫМ ПОТЕРЯМ ИЛИ СНИЖЕНИЮ УРОВНЯ БЕЗОПАСНОСТИ ЛЮДЕЙ.

2.2.6.3 Проверку функционирования извещателя в режиме формирования извещения «Неисправность» производят следующим образом:

а) включить извещатель в дежурном режиме и убедиться в его работоспособности. Работа в дежурном режиме отображается проблесковым свечением единичного индикатора красного цвета с периодом 4,0 с и длительностью 0,3 с;

б) перекрыть оптический луч светонепроницаемой перегородкой и одновременно включить секундомер;

в) по истечении времени 5 с (не более) убрать светонепроницаемую перегородку. Убедиться, что извещатель в течение этих 5 с не выходил в режим «Неисправность»;

г) перекрыть оптический луч светонепроницаемой перегородкой и одновременно включить секундомер.

По истечении 20 с убедиться в изменении характера свечения единичного индикатора красного цвета, расположенного на корпусе извещателя. Визуально зафиксировать увеличение частоты мигания единичного индикатора (период свечения равен 1,0 с), что соответствует переходу извещателя в режим «Неисправность» и формированию соответствующего сигнала.

ВНИМАНИЕ! ПРОВЕРКА ФУНКЦИОНИРОВАНИЯ ИЗВЕЩАТЕЛЯ В РЕЖИМЕ «НЕИСПРАВНОСТЬ» (С ПЕРЕДАЧЕЙ В ТЕЧЕНИЕ ПЕРВЫХ 5-10 С ИЗВЕЩЕНИЯ «ПОЖАР» НА ППКП) ДОПУСКАЕТСЯ ТОЛЬКО ПРИ УСЛОВИИ, ЧТО ПО СРАБАТЫВАНИЮ ПОЖАРНОГО ИЗВЕЩАТЕЛЯ НЕ ФОРМИРУЕТСЯ СИГНАЛ НА УПРАВЛЕНИЕ УСТАНОВКАМИ ПОЖАРОТУШЕНИЯ, А ТАКЖЕ ДРУГИМИ СИСТЕМАМИ, ЛОЖНОЕ ФУНКЦИОНИРОВАНИЕ КОТОРЫХ МОЖЕТ ПРИВЕСТИ К НЕДОПУСТИМЫМ МАТЕРИАЛЬНЫМ ПОТЕРЯМ ИЛИ СНИЖЕНИЮ УРОВНЯ БЕЗОПАСНОСТИ ЛЮДЕЙ.

После того как светонепроницаемая перегородка будет убрана, извещатель вернётся в дежурный режим.

2.2.7 Перечень возможных неисправностей изделия в процессе его подготовки и настройки и рекомендации по действиям при их возникновении

2.2.7.1 Информация о неисправностях, возникающих в процессе настройки извещателя, индицируется единичными световыми индикаторами.

Перечень возможных неисправностей и способы их устранения приведены в таблице 2.2.

Таблица 2.2 - Перечень неисправностей и способы их устранения

Проявление неисправности	Вероятная причина	Способ устранения*
Наблюдается прерывистое свечение (с периодом ≈ 1 с) единичного индикатора красного цвета	Напряжение питания извещателя находится выше или ниже допустимого диапазона	Проверить и отрегулировать напряжение питания извещателя
Наблюдается одновременное прерывистое свечение всех единичных индикаторов (см. рисунок 5, поз.2 - поз. 6) платы извещателя	Сигнал от излучателя превышает норму	Приклеить ослабляющее кольцо (из комплекта поставки) на линзу излучателя
Наблюдается постоянное свечение единичного индикатора красного цвета	Отсутствует сигнал от излучателя	Выполнить юстировку извещателя (пп. 2.2.5.1 - 2.2.5.5)
Отсутствует свечение единичных индикаторов	Отсутствует напряжение питания	Проверить наличие напряжения на клеммах колодки «+ПИТ-»
*В случае если не удастся устранить неисправность самостоятельно, следует обратиться в службу технической поддержки предприятия-изготовителя		

2.2.7.2 Поиск неисправностей можно выполнять с применением ВУОС и прибора контроля ПК-02 (при их наличии).

ВУОС подключают к клеммам колодки «+К-» (см. рисунок 5, поз.7).

Извещатель имеет встроенную схему контроля и диагностики неисправностей. Информация о характере неисправности и о других параметрах выдается на ВУОС. Доступ к информации производится через оптический канал связи между ВУОС и прибором контроля ПК-02.

В случае когда несколько извещателей включены в один неадресный шлейф и один или несколько извещателей выдают извещение о пожаре без видимой причины (некорректная настройка, источники ложного срабатывания), функция «Память последнего срабатывания» позволяет определить какой именно извещатель сработал, даже когда извещение «Пожар» перестало формироваться и когда для перехода из режима «Пожар» в дежурный режим было снято, а затем вновь подано питание на извещатель.

Во время срабатывания извещателя в его встроенную долговременную память записывается сообщение о пожаре. Сообщение остается в памяти до тех пор, пока пользователь его не обнулит. Чтение сообщения производится через ВУОС с помощью прибора контроля ПК-02.

Для обнуления памяти необходимо удерживать магнит рядом с ВУОС в течение 10 с.

ВНИМАНИЕ! ПРОВЕРКА ФУНКЦИОНИРОВАНИЯ ИЗВЕЩАТЕЛЯ В РЕЖИМЕ «НЕИСПРАВНОСТЬ» (С ПЕРЕДАЧЕЙ В ТЕЧЕНИЕ ПЕРВЫХ 5-10 С ИЗВЕЩЕНИЯ «ПОЖАР» НА ППКП) ДОПУСКАЕТСЯ ТОЛЬКО ПРИ УСЛОВИИ, ЧТО ПО СРАБАТЫВАНИЮ ПОЖАРНОГО ИЗВЕЩАТЕЛЯ НЕ ФОРМИРУЕТСЯ СИГНАЛ НА УПРАВЛЕНИЕ УСТАНОВКАМИ ПОЖАРОТУШЕНИЯ, А ТАКЖЕ ДРУГИМИ СИСТЕМАМИ, ЛОЖНОЕ ФУНКЦИОНИРОВАНИЕ КОТОРЫХ МОЖЕТ ПРИВЕСТИ К НЕДОПУСТИМЫМ МАТЕРИАЛЬНЫМ ПОТЕРЯМ ИЛИ СНИЖЕНИЮ УРОВНЯ БЕЗОПАСНОСТИ ЛЮДЕЙ.

Контроль исправности единичных индикаторов извещателя обеспечивается их кратковременным свечением при подаче питания.

ВУОС и прибор контроля ПК-02 могут применяться для поиска неисправностей, а также для чтения сообщения из долговременной памяти только для извещателей, прошедших юстировку и переведенных в дежурный режим работы.

2.2.8 Особенности помещения, влияющие на выбор типа ИПДЛ

2.2.8.1 При выборе типа извещателя особое внимание следует обращать на поверхность стен помещения, предназначенных для установки как самого извещателя, так и отражателя.

Недопустимо устанавливать отражатель на зеркальную поверхность (зеркальные панели, оцинкованные металлические листы). Если сильные отражающие свойства имеет одна из стен помещения, то именно на неё необходимо установить блок ИПДЛ, а на противоположную стену, имеющую матовое покрытие, следует установить отражатель. В случае если обе стены имеют зеркальную поверхность, то в таком помещении нельзя устанавливать однопозиционный извещатель.

2.2.8.2 Установку отражателя и блока ИПДЛ в помещениях с белыми глянцевыми стенами на малых расстояниях (менее 20 м) следует производить с осторожностью. Желательно предварительно выполнить тестовую установку одного комплекта, чтобы оценить отражающую способность стен и проверить работу извещателя в этих условиях.

2.2.8.3 При установке извещателя необходимо также обращать внимание на особенности потолочных конструкций - наличие балок и металлических конструкций, которые могут быть расположены под потолком вблизи оптической оси извещателя.

Блок ИПДЛ может получать достаточно сильный входной сигнал как от отражателя, расположенного на максимальном удалении от приемопередатчика, так и от балок, светлых элементов конструкций, оцинкованных воздуховодов, больших металлических светильников и т.п. В этом случае извещатель будет работать только на отрезке приемопередатчик - балка (или другая отражающая конструкция). Пример прохождения сигнала, отраженного от потолочной конструкции (балки), приведен на рисунке 10.

Поэтому после настройки извещателя и его перехода в дежурный режим работы необходимо плавно перекрыть светонепроницаемой перегородкой большую часть отражателя и убедиться в формировании извещения «Пожар», а затем полностью перекрыть отражатель и убедиться в формировании извещения «Неисправность».

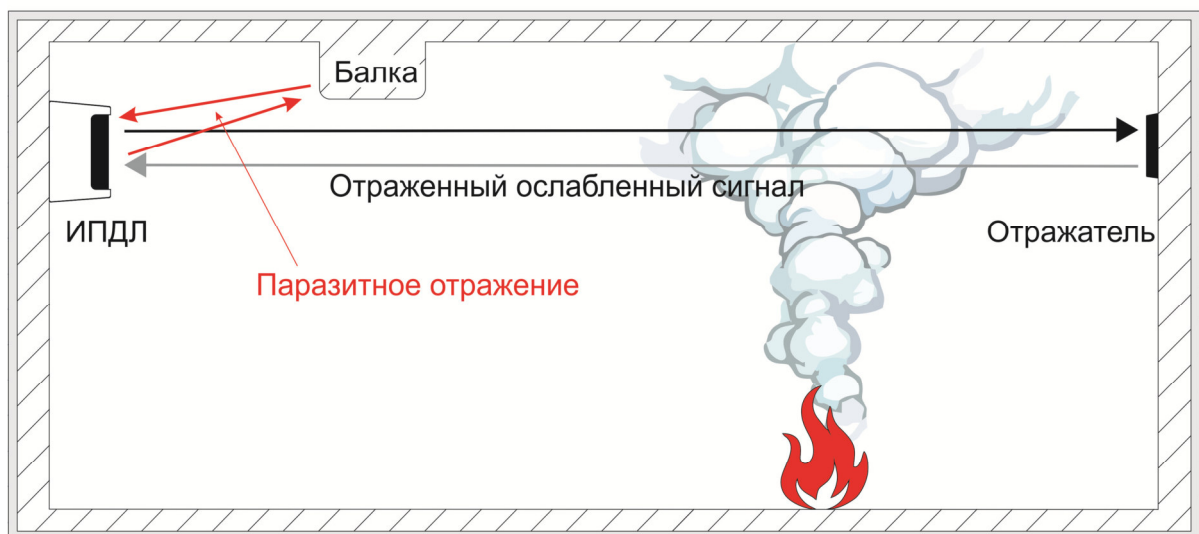


Рисунок 10 - Прохождение сигнала, отраженного от потолочной конструкции

Формирование извещений «Пожар» и «Неисправность» определяется по соответствующему свечению единичного индикатора красного цвета.

Отсутствие формирования извещений «Пожар» и/или «Неисправность» говорит о том, что имеет место отражение сигнала от элементов конструкции. Следовательно, в этих помещениях предпочтительнее устанавливать двухпозиционные извещатели.

2.3 Использование изделия

2.3.1 Порядок действия обслуживающего персонала при выполнении задач применения изделия

2.3.1.1 Извещатель пожарный дымовой линейный по способу приведения в действие является автоматическим и при выполнении задач применения не требует обслуживания персоналом.

2.3.1.2 Извещатель работает в составе системы пожаротушения. Сигналы, формируемые извещателем, анализируются ППКП. После установки и настройки изделия никакие дополнительные настройки и переключения не требуются.

2.3.2 Перечень возможных неисправностей в процессе использования извещателя по назначению и рекомендации по действиям при их возникновении

2.3.2.1 При работе извещателя в дежурном режиме при отсутствии неисправностей наблюдается проблесковое свечение единичного индикатора красного цвета с периодом 4,0 с.

2.3.2.2 Поиск неисправностей можно выполнять с применением ВУОС и прибора контроля ПК-02 (см. п. 2.2.7.2).

2.3.2.3 Информация о неисправностях, возникающих в процессе использования извещателя по назначению, индицируется единичным индикатором красного цвета.

Перечень возможных неисправностей и способы их устранения приведены в таблице 2.3.

Таблица 2.3 - Перечень неисправностей и способы их устранения

Проявление неисправности	Вероятная причина	Способ устранения*
Наблюдается прерывистое свечение (с периодом ≈ 1 с) единичного индикатора красного цвета	Напряжение питания извещателя находится выше или ниже допустимого диапазона	Проверить и отрегулировать напряжение питания извещателя
	Запыление оптики	Удалить загрязнение мягкой тряпкой, смоченной в воде. Затем протереть сухой тряпкой без разводов и грязи
	Перекрытие луча	Проверить отсутствие преград на пути оптического луча. При наличии преград устранить их
	Сбита настройка	Произвести заново полностью настройку извещателя
Наблюдается постоянное свечение единичного индикатора красного цвета без предварительного задымления	Ослаблен сигнал от излучателя	Произвести заново полностью настройку извещателя
	Возможно резкое загрязнение оптики (светофильтров)	Удалить загрязнение мягкой тряпкой, смоченной в воде. Затем протереть сухой тряпкой без разводов и грязи
*В случае если не удастся устранить неисправность самостоятельно, следует обратиться в службу технической поддержки предприятия-изготовителя		

2.3.3 Перечень режимов работы извещателя и характеристики основных режимов работы

2.3.3.1 Извещатель рассчитан на работу в непрерывном круглосуточном режиме.

2.3.3.2 Режимы работы извещателя:

- дежурный;
- тревожный, с формированием извещения «Пожар»;
- режим формирования извещения «Неисправность».

2.3.3.3 Извещатель обеспечивает передачу извещений на ППКП посредством коммутации шлейфов сигнализации оптронными ключами.

2.3.3.4 Участие обслуживающего персонала при работе извещателя не требуется.

3 ТЕХНИЧЕСКОЕ ОБСЛУЖИВАНИЕ

3.1 Техническое обслуживание изделия и его составных частей

3.1.1 Извещатель рассчитан на круглосуточную непрерывную работу.

3.1.2 Средний срок службы извещателя - 10 лет.

3.1.3 Извещатель не требует специального технического обслуживания в течение всего срока эксплуатации. Профилактические и диагностические работы могут производиться в соответствии с действующими правилами и инструкциями эксплуатирующих организаций.

3.1.4 В состав профилактических работ входят:

- удаление пыли и загрязнений с внешних поверхностей корпусов (оболочек) извещателей;

- очистка оптической системы.

Последовательность очистки:

а) удалить пыль и загрязнения с оболочки извещателя мягкой тканью без ворсинок, слегка смоченной в холодной воде, затем хорошо отжатой;

б) очистить оптическую систему смоченной в холодной воде и хорошо отжатой мягкой тканью;

- вытереть оптический фильтр насухо с помощью хлопковой салфетки.

ВНИМАНИЕ! ОЧИСТКА ОПТИЧЕСКОЙ СИСТЕМЫ МОЖЕТ ВЫЗВАТЬ ЛОЖНОЕ СРАБАТЫВАНИЕ ИЗВЕЩАТЕЛЯ С ПЕРЕДАЧЕЙ ИЗВЕЩЕНИЯ «ПОЖАР» НА ППКП. В СВЯЗИ С ЭТИМ ОЧИСТКА ОПТИЧЕСКОЙ СИСТЕМЫ ДОЛЖНА ПРИЗВОДИТЬСЯ ТОЛЬКО ПРИ ОТКЛЮЧЕННОЙ СИСТЕМЕ ПОЖАРОТУШЕНИЯ.

ПРЕДУПРЕЖДЕНИЕ: ПРОВОДИТЬ ОЧИСТКУ ОПТИЧЕСКОЙ СИСТЕМЫ НУЖНО АККУРАТНО, ЧТОБЫ НЕ СБИТЬ ЕЁ НАСТРОЙКУ И НЕ ПОВРЕДИТЬ И НЕ ПОЦАРАПАТЬ ЗАЩИТНЫЙ ФИЛЬТР!

3.1.5 В состав диагностических работ входит функциональная проверка извещателя, выполняемая по пп. 2.2.6.2, 2.2.6.3.

ВНИМАНИЕ! ПРОВЕРКА ФУНКЦИОНИРОВАНИЯ ИЗВЕЩАТЕЛЯ В ТРЕВОЖНОМ РЕЖИМЕ С ПЕРЕДАЧЕЙ ИЗВЕЩЕНИЯ «ПОЖАР» НА ППКП ДОПУСКАЕТСЯ ТОЛЬКО ПРИ УСЛОВИИ, ЧТО ПО СРАБАТЫВАНИЮ ПОЖАРНОГО ИЗВЕЩАТЕЛЯ НЕ ФОРМИРУЕТСЯ СИГНАЛ НА УПРАВЛЕНИЕ УСТАНОВКАМИ ПОЖАРОТУШЕНИЯ, А ТАКЖЕ ДРУГИМИ СИСТЕМАМИ, ЛОЖНОЕ ФУНКЦИОНИРОВАНИЕ КОТОРЫХ МОЖЕТ ПРИВЕСТИ К НЕДОПУСТИМЫМ МАТЕРИАЛЬНЫМ ПОТЕРЯМ ИЛИ СНИЖЕНИЮ УРОВНЯ БЕЗОПАСНОСТИ ЛЮДЕЙ.

3.2 Меры безопасности

3.2.1 К проведению работ по техническому обслуживанию извещателя допускаются лица, изучившие настоящее руководство по эксплуатации и имеющие твердые практические навыки в его эксплуатации и обслуживании.

Электротехнический персонал должен пройти проверку знаний Правил технической эксплуатации электроустановок потребителей и других нормативно-технических документов и иметь группу по электробезопасности не ниже III.

3.2.2 Работнику, прошедшему проверку знаний по охране труда при эксплуатации электроустановок, выдается удостоверение установленной формы, в которое вносятся результаты проверки знаний.

3.2.3 Персонал, обладающий правом проведения работ на высоте, должен иметь об этом запись в удостоверении.

3.3 Порядок технического обслуживания

3.3.1 Техническое обслуживание извещателя должно выполняться в соответствии с инструкцией эксплуатирующей организации, в которой должны быть определены виды работ (см. пп. 3.1.4 и 3.1.5) и порядок их проведения. Периодичность выполняемых работ, зависящая от условий эксплуатации изделия, должна обеспечивать функционирование извещателя в течение установленного срока службы.

4 ТЕКУЩИЙ РЕМОНТ

4.1 Диагностические возможности внешних средств диагностирования (ВУОС и прибор контроля ПК-02) позволяют провести более точную оценку причины, вызвавшей неисправность извещателя.

4.2 Ремонт извещателя в течение гарантийного срока должен проводиться специалистами предприятия-изготовителя.

4.3 Ремонт извещателя после истечения гарантийного срока в течение срока службы должен проводиться квалифицированным персоналом, подготовленным в соответствии с Правилами по охране труда при эксплуатации электроустановок, обученным, аттестованным на знание Правил технической эксплуатации электроустановок потребителей и имеющим группу по электробезопасности не ниже III.

Ремонтный персонал должен быть знаком с особенностями изделия и иметь необходимые комплектующие изделия, требующиеся при ремонте.

В случае если не удастся устранить неисправность собственными силами, следует обращаться в службу технической поддержки предприятия-изготовителя.

5 ТРАНСПОРТИРОВАНИЕ И ХРАНЕНИЕ

5.1 Извещатели допускается транспортировать всеми видами транспорта (автомобильного, железнодорожного, воздушного, морского) в крытых транспортных средствах - закрытых кузовах автомашин, крытых вагонах, трюмах судов и т.д.). Транспортирование воздушным транспортом допускается только в отапливаемых герметизированных отсеках самолетов.

5.2 Извещатели должны быть упакованы в соответствии с чертежами упаковки и/или помещены в транспортную тару.

5.3 Тара с извещателями должна быть размещена в транспортных средствах в устойчивом положении (в соответствии с маркировкой упаковки) и закреплена для исключения возможности смещения, ударов друг о друга и о стенки транспортных средств.

Условия транспортирования в части воздействия климатических факторов - по группе Ж2 ГОСТ 15150;

для морских перевозок в трюмах - по группе Ж3 ГОСТ 15150.

5.4 Условия хранения извещателей в упаковке должны соответствовать группе С по ГОСТ 15150.

Приложение А
(Справочное)

ВЫБОР СОПРОТИВЛЕНИЙ РЕЗИСТОРОВ Rок и Rдоб

А.1 Номинальные значения сопротивлений резисторов Rок и Rдоб, рекомендуемые для подключения к различным ППКП, приведены в таблице А.1.

Таблица А.1 - Номинальные значения сопротивлений резисторов Rок и Rдоб для подключения к различным ППКП

Режим ШС	Вид резистора	Значения сопротивлений, кОм, для ППКП типа								
		Аккорд	Нота	Сигнал-20	Сигнал-ВКА(П)	Сигнал-20М (П)	ВЭРС-ПК	Гранит	Кварц	ППК-2М
«Пожар» при срабатывании одного извещателя	Rдоб	2,2	2,2	1,5	1,5	1,5	0,82	1,3	2,2	диод
	Rок	5,6	5,6	4,7	4,7	4,7	7,5	3,9	3,9	3,32
«Пожар» при срабатывании двух извещателей; «Внимание» при срабатывании одного извещателя	Rдоб	-	-	-	-	3,0	1,6	2,7	-	-
	Rок	-	-	-	-	4,7	7,5	3,9	-	-

П р и м е ч а н и е - Номинальные значения сопротивлений резисторов Rок и Rдоб приведены в качестве рекомендуемых. При выборе резисторов следует руководствоваться эксплуатационной документацией конкретного ППКП.

Приложение Б

ПЕРЕЧЕНЬ ПРИНАДЛЕЖНОСТЕЙ К ИЗВЕЩАТЕЛЮ

Перечень принадлежностей к извещателю приведен в таблице Б.1

Таблица Б.1 - Принадлежности к извещателю

Наименование	Обозначение
Внешнее устройство оптической сигнализации ВУОС	АТПН.425929.001
Отражатель для ИПДЛ-Д-1/4р	АТПН.425929.002
Пластина для установки четырех отражателей для ИПДЛ-Д-1/4р	АТПН.425921.001
Кожух защитный для ИПДЛ-Д-1/4р	АТПН.425921.002
Кронштейн для крепления ИПДЛ к двутавровой балке	АТПН.425921.006
Кронштейн поворотный для ИПДЛ КП-3467	АТПН.301561.007
Кронштейн поворотный для отражателей КП-3448	АТПН.301561.006

22.04.2021 г.