

26.30.50.121

Утвержден  
АТПН.425231.002 РЭ-ЛУ

ИЗВЕЩАТЕЛЬ ПОЖАРНЫЙ  
ДЫМОВОЙ ЛИНЕЙНЫЙ ИПДЛ-д-И/4р

Руководство по эксплуатации  
АТПН.425231.002 РЭ

Мы благодарим Вас за сделанный выбор!

Вы приобрели качественный и высокотехнологичный прибор. Пожалуйста, перед использованием внимательно ознакомьтесь с настоящим руководством по эксплуатации АТПН.425231.002 РЭ.

**ВНИМАНИЕ! НАСТОЯЩЕЕ РУКОВОДСТВО ПО ЭКСПЛУАТАЦИИ РАСПРОСТРАНЯЕТСЯ НА ИЗВЕЩАТЕЛИ, ИЗГОТОВЛЕННЫЕ ПОСЛЕ 08.06.2016 Г.**

## СОДЕРЖАНИЕ

	Лист
1 Описание и работа .....	5
1.1 Описание и работа извещателя .....	5
1.1.1 Назначение извещателя .....	5
1.1.2 Технические характеристики .....	6
1.1.3 Состав изделия .....	8
1.1.4 Устройство и работа .....	8
1.1.5 Средства измерения, инструмент и принадлежности .....	11
1.1.6 Маркировка и пломбирование .....	13
1.1.7 Упаковка .....	14
1.2 Описание и работа составных частей изделия .....	14
1.2.1 Общие сведения .....	14
2 Использование по назначению .....	20
2.1 Эксплуатационные ограничения .....	20
2.2. Подготовка изделия к использованию .....	21
2.2.1 Меры безопасности при подготовке изделия .....	21
2.2.2 Объем и последовательность внешнего осмотра изделия .....	22
2.2.3 Правила и порядок осмотра места установки изделия .....	22
2.2.4 Установка изделия .....	23
2.2.5 Настройка извещателя .....	29
2.2.6 Проверка функционирования .....	33
2.2.7 Перечень возможных неисправностей изделия в процессе его подготовки и настройки и рекомендации по действиям при их возникновении .....	35
2.3 Использование изделия .....	38
2.3.1 Порядок действия обслуживающего персонала при выполнении задач применения изделия .....	38

2.3.2 Перечень возможных неисправностей в процессе использования извещателя по назначению и рекомендации по действиям при их возникновении .....	38
2.3.3 Перечень режимов работы извещателя и характеристики основных режимов работы .....	40
3 Техническое обслуживание .....	40
3.1 Техническое обслуживание изделия и его составных частей .....	40
3.2 Меры безопасности .....	41
3.3 Порядок технического обслуживания .....	42
4 Текущий ремонт .....	42
4.1 Текущий ремонт изделия и его составных частей .....	42
5 Транспортирование и хранение .....	43
Приложение А Выбор сопротивлений резисторов Rок и Rдоб .....	44
Приложение Б Перечень принадлежностей к извещателю .....	45

Настоящее руководство по эксплуатации предназначено для ознакомления с возможностями, принципом работы, конструкцией и правилами эксплуатации извещателя пожарного дымового линейного ИПДЛ-Д-И/4р (далее - извещатель).

При изучении и эксплуатации извещателя необходимо дополнительно руководствоваться данными паспорта АТПН.425231.002ПС.

К работе с извещателем допускается персонал, подготовленный в соответствии с Правилами по охране труда при эксплуатации электроустановок.

## 1 ОПИСАНИЕ И РАБОТА

### 1.1 Описание и работа извещателя

#### 1.1.1 Назначение извещателя

1.1.1.1 Извещатель пожарный дымовой линейный ИПДЛ-Д-И/4р предназначен для работы в составе системы пожарной автоматики.

1.1.1.2 Извещатель может использоваться для противопожарной защиты объектов со сложными условиями эксплуатации, обусловленными протяженными зонами, большими площадями и высокими потолками.

К таким объектам относятся производственные помещения, склады, тоннели, вокзалы, кинотеатры, музеи, церкви, спортивные комплексы, актовые залы и прочие сооружения. В этих помещениях использование линейных извещателей является предпочтительным по отношению к точечным (или извещателям иного типа), установка и дальнейшее обслуживание которых в указанных условиях отличаются повышенной сложностью и, как следствие, становятся нецелесообразными или невозможными.

1.1.1.3 Извещатель формирует оптический луч, проходящий через контролируемую среду вне извещателя, и выдает сигнал о пожаре в случае ослабления интенсивности луча средой при ее задымлении.

Извещатель устанавливаются на объектах, где на начальной стадии возникновения пожара в зоне контроля предполагается появление дыма или где

возможны тлеющие пожары без появления открытого пламени и сильного выделения тепла.

### 1.1.2 Технические характеристики

1.1.2.1 Основные технические характеристики извещателя приведены в таблице 1.1

Таблица 1.1 - Основные технические характеристики извещателя

Наименование параметра	Значение
1 Диапазон напряжения питания, В	от 8 до 28
2 Ток потребления извещателя, мА, не более	
- излучателем	5
- приемником	15
3 Время выхода в дежурный режим после подачи напряжения питания, с, не более	20
4 Дальность действия, м	от 8 до 150
5 Максимальная контролируемая площадь, м <sup>2</sup>	1350
6 Угол наклона оптической оси луча, изменяемый с помощью юстировочного устройства:	
- в вертикальной плоскости	в пределах $\pm 5^\circ$
- в горизонтальной плоскости	в пределах $\pm 10^\circ$
7 Максимальное значение фоновой освещенности, лк, при воздействии которой извещатель сохраняет работоспособность	12000
8 Среднее время наработки на отказ извещателя в дежурном режиме, ч, не менее	60000
9 Средний срок службы, не менее	10 лет
10 Габаритные размеры приемника, мм	90x82x95

## Продолжение таблицы 1.1

Наименование параметра	Значение
11 Габаритные размеры излучателя, мм	90x82x95
12 Масса извещателя, кг	0,6

1.1.2.2 Извещатель является одноканальным восстанавливаемым обслуживаемым техническим устройством.

1.1.2.3 Извещатель рассчитан на работу в непрерывном круглосуточном режиме.

1.1.2.4 Режимы работы извещателя:

- дежурный;
- тревожный, с формированием извещения «Пожар»;
- режим формирования извещения «Неисправность»;
- режим настройки.

1.1.2.5 Извещения передаются по шлейфам сигнализации ШС1 и ШС2 на прибор приемно-контрольный пожарный (далее ППКП), отображаются на единичном индикаторе извещателя и на внешнем устройстве оптической сигнализации ВУОС (далее - ВУОС), при его наличии.

1.1.2.6 Извещатель обеспечивает передачу извещений на ППКП посредством коммутации шлейфов сигнализации оптронными ключами, имеющими следующие параметры:

- максимальный рабочий ток ключей - 100 мА;
- максимальное рабочее напряжение - 100 В;
- сопротивление закрытого ключа - 15 МОм, не менее;
- сопротивление открытого ключа - 16 Ом, не более;
- напряжение гальванической развязки вход/выход - 1500 В.

1.1.2.7 Извещатель передает извещение о работе в дежурном режиме:

- разомкнутым состоянием ключа по ШС1;
- замкнутым состоянием ключа по ШС2;
- проблесковым свечением индикаторов извещателя и ВУОС с периодом 4,0 с и длительностью 0,3 с.

1.1.2.8 Передача извещения «Пожар» производится замыканием ключа по ШС1 и непрерывным свечением единичных индикаторов извещателя и ВУОС.

1.1.2.9 Извещение «Неисправность» производится размыканием ключа по ШС2 и проблесковым свечением единичных индикаторов извещателя и ВУОС с периодом 1 с.

1.1.2.10 Удержание извещений:

- «Пожар» - до сброса питания;
- «Неисправность» - до устранения неисправности.

1.1.2.11 Степень защиты извещателя, обеспечиваемая оболочкой, соответствует коду IP41 по ГОСТ 14254-96.

1.1.2.12 Извещатель предназначен для работы в составе системы пожарной автоматики во всех макроклиматических районах (общеклиматическое исполнение).

Извещатель сохраняет работоспособность при воздействии внешних факторов:

- повышенная температура окружающей среды - плюс 55 °С;
- пониженная температура окружающей среды - минус 25 °С;
- повышенная относительная влажность воздуха 93% при температуре 40 °С.

### 1.1.3 Состав изделия

1.1.3.1 Извещатель пожарный дымовой линейный ИПДЛ-Д-И/4р АТПН.425231.002 состоит из излучателя и приемника.

### 1.1.4 Устройство и работа

1.1.4.1 Извещатель предназначен для применения в установках противопожарной защиты зданий, сооружений, помещений и оборудования.

1.1.4.2 Извещатель рассчитан на совместную работу с ППКП.

1.1.4.3 Индикация режимов работы извещателя может дублироваться ВУОС.

1.1.4.4 Извещатели устанавливаются в закрытых и полужакрытых помещениях в местах наиболее вероятного скопления дыма в случае возникновения пожара (над



пожароопасными объектами вдали от вытяжной вентиляции и сквозных потоков воздуха).

1.1.4.5 Извещатель выполняет следующие функции:

а) обнаружение продуктов горения в контролируемой зоне, образованной оптическим лучом, между излучателем и приемником инфракрасного излучения;

б) формирование извещения «Пожар» при уменьшении сигнала ниже порогового уровня извещателя из-за повышения концентрации продуктов горения в контролируемой среде;

в) формирование извещения «Неисправность»:

- при неисправности линии связи между излучателем и приемником извещателя;

- при изменении уровня сигнала ниже допустимого;

- при прерывании оптического луча на время более 20 с;

- при загрязнении оптики выше нормы (при достижении предельной компенсации 2,8 дБ (48%) при скорости изменения оптической плотности среды не более 0,268 дБ за 30 мин);

- при отклонении напряжения питания от предельно допустимого;

г) передачу извещений «Пожар» и «Неисправность» на ППКП посредством коммутации шлейфов сигнализации оптронными ключами.

1.1.4.6 Извещатель обеспечивает индикацию режимов работы свечением единичного индикатора красного цвета, расположенного на плате приемника извещателя, а также дублирует индикацию режимов работы свечением единичного индикатора красного цвета на ВУОС (при его наличии).

Работе извещателя в дежурном режиме соответствует проблесковое свечение единичного индикатора с периодом 4,0 с и длительностью 0,3 с;

работе извещателя в тревожном режиме (при формировании извещения «Пожар») соответствует непрерывное свечение единичного индикатора;

работе извещателя в режиме «Неисправность» соответствует проблесковое свечение единичного индикатора с периодом 1 с.

1.1.4.7 Компоненты извещателя (излучатель и приемник) устанавливаются на противоположных стенах (балках, капитальных опорах, не подверженных вибрациям и сезонным подвижкам здания) под потолком. Расстояние между излучателем и

приемником должно быть в диапазоне от 8 до 150 м, при этом в контролируемой зоне не должно быть предметов, перекрывающих оптический луч, и должна исключаться возможность их появления.

Принцип действия двухпозиционного извещателя показан на рисунке 1.

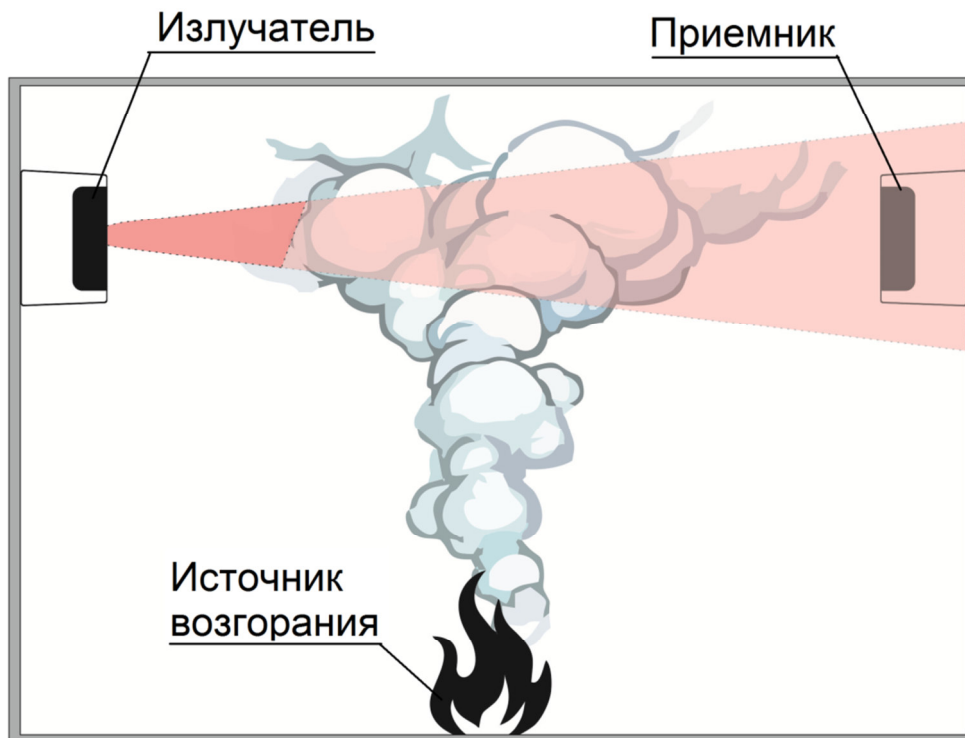


Рисунок 1 - Принцип действия двухпозиционного извещателя

Сигнал излучателя проходит через контролируемую среду и фиксируется приемником. При возгорании дым от очага возгорания поднимается к потолку, и задымленная среда вызывает затухание оптического луча.

В приемнике уровень ослабленного сигнала сравнивается с уровнем сигнала, полученным при настройке и принятым за сигнал, соответствующий оптически чистой среде. Как только отношение достигает установленного порога, формируется сигнал «Пожар», который по шлейфу транслируется на ППКП.

Инфракрасный диапазон спектра сигнала используется для снижения влияния естественного и искусственного освещения.

### 1.1.5 Средства измерения, инструмент и принадлежности

1.1.5.1 Для контроля, регулирования (настройки), выполнения работ по техническому обслуживанию и текущему ремонту изделия и его составных частей используют прибор контроля ПК-02 и ВУОС.

Прибор контроля ПК-02 и ВУОС не входят в комплектность извещателя и поставляются по отдельному заказу.

1.1.5.2 Общий вид прибора контроля ПК-02 приведен на рисунке 2.

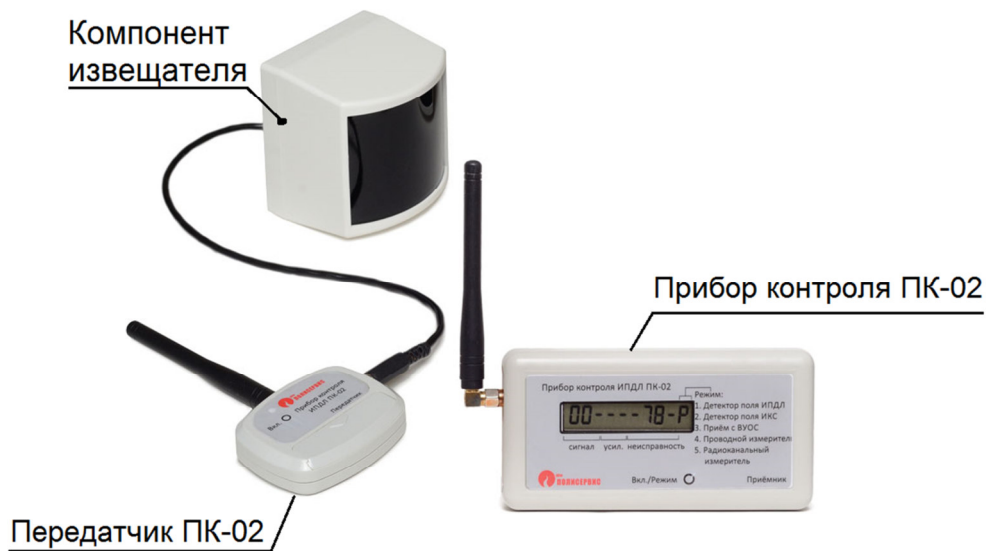


Рисунок 2 - Общий вид прибора контроля ПК-02

1.1.5.3 Прибор контроля ПК-02 предназначен для обработки и отображения информации.

Питание прибора контроля - от элементов питания типа АА (2 шт.).

Прибор контроля ПК-02 работает в следующих режимах:

- а) детектор поля;
- б) проводной измеритель;
- в) радиоканальный измеритель;
- г) прием с ВУОС.

Включение прибора и выбор режима производится последовательным нажатием кнопки ВКЛ/РЕЖИМ на лицевой панели прибора контроля ПК-02.

1.1.5.4 Режим «Детектор поля» используется для определения направления оптической оси излучателя при настройке извещателя. Положение оптической оси определяется по максимальному уровню сигнала, фиксируемому на дисплее прибора контроля ПК-02, перемещаемого перед излучателем в плоскости, перпендикулярной направлению оптического луча.

1.1.5.5 Режим «Проводной измеритель» - предназначен для измерения уровня сигнала, поступающего на приемник извещателя ИПДЛ-Д-И/4р.

Прибор контроля ПК-02 подключается к сервисному выходу приемника извещателя с помощью провода. Уровень принимаемого сигнала отображается на дисплее прибора контроля ПК-02. Прибор контроля ПК-02 позволяет добиться максимального уровня сигнала при регулировке положения излучателя и приемника извещателя с помощью юстировочных винтов и фиксации показаний на дисплее прибора контроля.

1.1.5.6 Режим «Радиоканальный измеритель» предназначен для дистанционного измерения уровня сигнала на приемнике ИПДЛ-Д-И/4р. Передатчик ПК-02 подключается к сервисному выходу приемника извещателя с помощью провода. Уровень сигнала, принимаемого приемником извещателя, передается по радиоканалу, принимается прибором контроля ПК-02 и отображается на его дисплее. Таким образом, прибор контроля ПК-02 позволяет, юстируя излучатель, видеть изменение уровня сигнала на приемнике извещателя.

Дальность действия радиоканала 150 м.

1.1.5.7 Режим «Прием с ВУОС» - предназначен для считывания рабочих параметров извещателя через ВУОС. Связь прибора контроля ПК-02 с ВУОС осуществляется посредством оптического канала: светодиодный излучатель ВУОС - фотоприемник прибора. Извещатель формирует контрольный сигнал, содержащий информацию о его состоянии, и передает этот сигнал в канал связи с ВУОС. Данные, содержащиеся в контрольном сигнале, принимаются прибором контроля ПК-02, обрабатываются. На дисплее прибора контроля ПК-02 отображаются параметры состояния извещателя:

- загрязнение оптики 50%;
- загрязнение оптики 90%;
- нет сигнала на приемнике;

тревога.

Прибор контроля ПК-02 позволяет пользоваться функцией “Память последнего срабатывания”.

1.1.5.8 В случае когда несколько извещателей ИПДЛ включены в один неадресный шлейф и один или несколько извещателей выдают извещение о пожаре без видимой причины (некорректная настройка, источники ложного срабатывания), функция «Память последнего срабатывания» позволяет определить, какой именно извещатель сработал, даже когда извещение “Пожар” перестало формироваться и было сброшено питание.

Во время срабатывания извещателя в его встроенную долговременную память записывается сообщение о пожаре. Сообщение остается в памяти до тех пор, пока пользователь его не обнулит. Чтение сообщения производится через ВУОС с помощью прибора контроля ПК-02, обнуление - замыканием геркона ВУОС с помощью магнитного ключа (удерживая магнит рядом с ВУОС в течение 10 с).

ВУОС устанавливается на удобной высоте и подключается проводами к сервисному выходу извещателя, позволяя оперативно определить режим работы извещателя.

ВУОС позволяет также (при использовании прибора контроля ПК-02) определить характер неисправности, рабочие параметры извещателя, и пользоваться функцией “Память последнего срабатывания”.

### 1.1.6 Маркировка и пломбирование

1.1.6.1 Извещатель состоит из двух компонентов - излучателя и приемника.

На каждый компонент извещателя наносится следующая маркировка:

- а) условное наименование изделия;
- б) условное обозначение изделия (ИП 212-2);
- в) наименование предприятия изготовителя ООО «НПФ «Полисервис»;
- г) заводской номер изделия;
- д) дата изготовления;
- е) степень защиты оболочкой - IP41;

ж) знак обращения на рынке,  
а также наносится маркировка, поясняющая назначение составной части изделия - излучатель или приемник.

Маркировка обозначения электрических выводов для внешних подключений наносится на плату, расположенную на базовом основании.

На тару наносится следующая маркировка:

- а) условное наименование изделия;
- б) условное обозначение изделия (ИП 212-2);
- в) наименование предприятия изготовителя ООО «НПФ «Полисервис»;
- г) заводской номер изделия;
- д) дата изготовления;
- е) степень защиты оболочкой - IP41;
- ж) знак обращения на рынке.

### 1.1.7 Упаковка

1.1.7.1 Компоненты извещателя упаковываются в упаковку из полиэтилена и укладываются в картонную тару вместе с эксплуатационной документацией.

Отметка о приемке продукции ОТК предприятия-изготовителя проставляется в паспорте на изделие.

## 1.2 Описание и работа составных частей изделия

### 1.2.1 Общие сведения

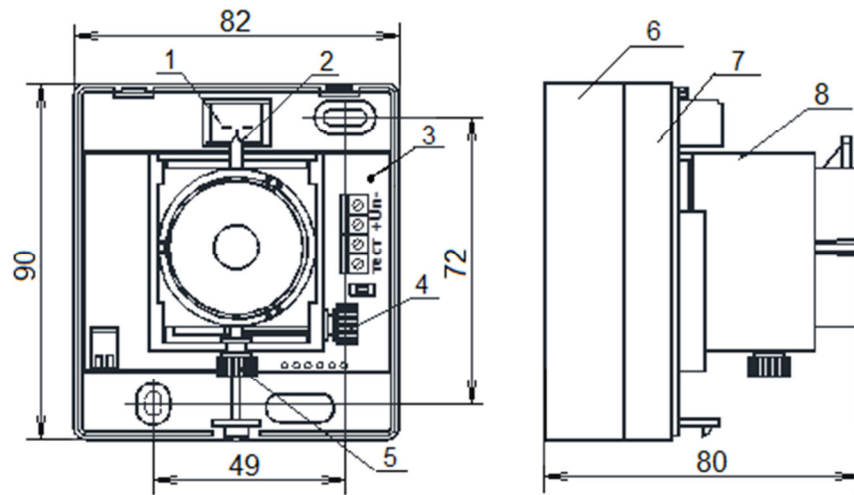
1.2.1.1 Извещатель состоит из излучателя и приемника. Общий вид излучателя и общий вид приемника (со снятыми крышками) приведены на рисунке 3, а) и б).

1.2.1.2 Основными элементами излучателя и приемника являются:

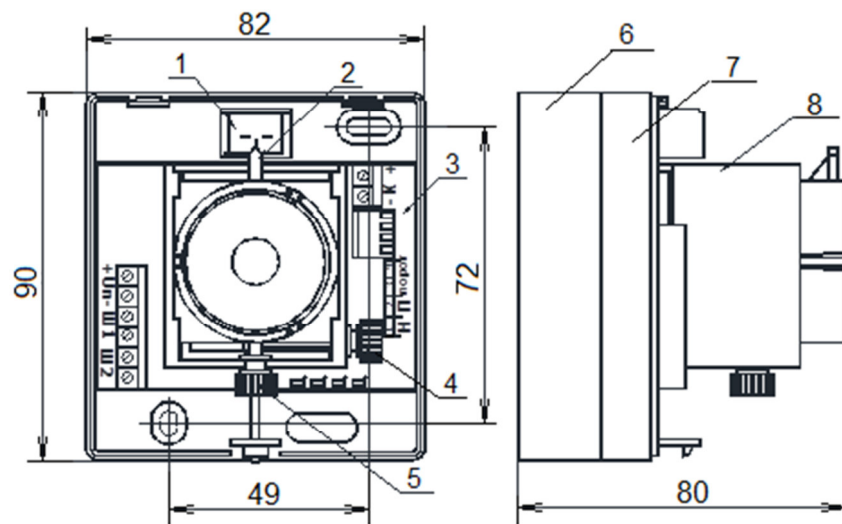
- основание (поз. 7) с зеркалом юстировки (поз. 1);
- плата (поз. 3) с оптическим узлом (поз. 8) и юстировочными винтами (поз. 4 и поз. 5);

- крышка со светофильтром (не показана на рисунке 3);
- базовое основание (поз. 6).

Крышка со светофильтром фиксируется к основанию с помощью защелки. Основание (поз. 7) крепится к базовому основанию (поз. 6) саморезами.



а) Общий вид излучателя

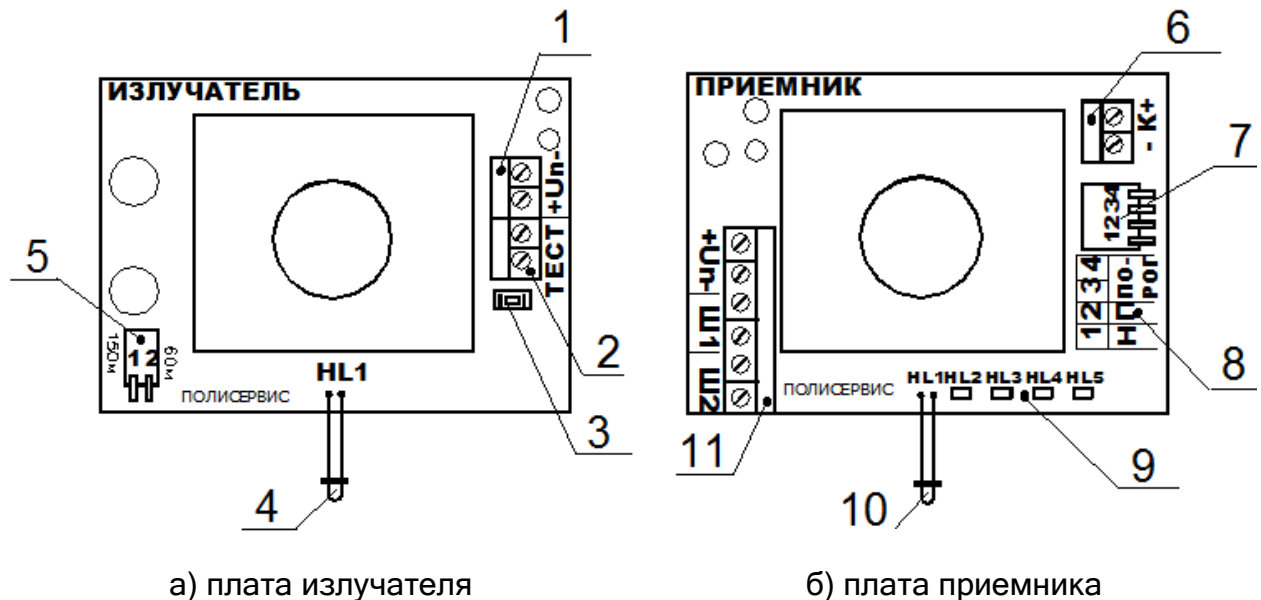


б) Общий вид приемника

- |                                    |                                  |
|------------------------------------|----------------------------------|
| 1 - зеркало юстировки;             | 5 - винт юстировки по вертикали; |
| 2 - визир;                         | 6 - базовое основание;           |
| 3 - плата;                         | 7 - основание;                   |
| 4 - винт юстировки по горизонтали; | 8 - оптический узел              |

Рисунок 3 - Общий вид извещателя

1.2.1.3 Плата излучателя и плата приемника (поз. 3) с расположенными на них органами коммутации и индикации, приведены на рисунке 4.



- 1 - колодка зажимов для подключения питания;
- 2 - колодка зажимов ТЕСТ для включения режима тестирования;
- 3 - кнопочный выключатель ТЕСТ для включения режима тестирования;
- 4 - единственный индикатор HL1 для индикации работы излучателя;
- 5 - переключатель мощности излучателя;
- 6 - колодка зажимов для подключения ВУОС в дежурном режиме и вольтметра в режиме настройки;
- 7 - блок переключателей;
- 8 - таблица, поясняющая назначение переключателей поз. 7;
- 9 - единичные индикаторы (HL2 - HL5) отображают уровень сигнала в режиме настройки извещателя;
- 10 - единственный индикатор HL1, отображающий режим работы извещателя при эксплуатации и уровень сигнала при настройке;
- 11 - колодки зажимов для подключения питания (+Up-) и шлейфов сигнализации (Ш1) и (Ш2)

Рисунок 4 - Расположение органов индикации и коммутации



1.2.1.4 На плате излучателя (см рисунок 4) установлены:

- а) колодка зажимов «+Up-» (поз. 1)- для подключения питания;
- б) колодка зажимов ТЕСТ (поз. 2);
- в) кнопочный выключатель ТЕСТ (поз. 3).

Колодка зажимов ТЕСТ и кнопочный выключатель ТЕСТ используются для включения режима тестирования;

г) единичный индикатор HL1 (поз. 4) для индикации работы излучателя. Проблесковое свечение (с периодом 4,0 с и длительностью 0,3 с) единичного индикатора зеленого цвета указывает на то, что излучатель находится в дежурном режиме; проблесковое свечение единичного индикатора с периодом 1 с указывает на то, что излучатель находится в режиме «Неисправность»;

д) переключатели «1» и «2» (поз. 5) - для изменения параметров излучателя (мощности излучения) в соответствии с расстоянием между излучателем и приемником.

Положения переключателей «1» и «2», соответствующие расстоянию между излучателем и приемником, приведены в таблице 1.2.

Таблица 1.2 - Положения переключателей «1» и «2»

Расстояние между излучателем и приемником, м	Положение переключателя	
	«1»	«2»
От 8 до 20 включ.	OFF	OFF
Св. 20 » 60 »	OFF	ON
» 60 » 150 »	ON	OFF

1.2.1.5 На плате приемника установлены:

- а) колодка зажимов «-K+» (поз. 6) - для подключения ВУОС в дежурном режиме и для подключения вольтметра при измерении уровня сигнала в режиме настройки;
- б) блок переключателей «1», «2», «3», «4» (поз. 7);
- в) таблица (поз. 8), содержащая поясняющие надписи назначения переключателей поз. 7.

г) единичные индикаторы HL2 - HL5 (поз. 9) - отображают уровень сигнала при настройке извещателя;

д) единственный индикатор HL1 (поз. 10), отображающий режим работы извещателя при эксплуатации или уровень сигнала при настройке;

е) колодка зажимов (поз. 11) для подключения питания («+U-») и шлейфов сигнализации от ППКП (Ш1 и Ш2).

1.2.1.6 Назначение переключателей «1» - «4» блока переключателей поз. 7:

а) положения переключателя «1» соответствуют режимам работы извещателя:

ON - режим настройки;

OFF - дежурный режим;

б) переключатель «2» управляет реле, формирующим извещение «Неисправность».

При работе в дежурном режиме (при отсутствии извещения «Неисправность») положения переключателя «2» соответствуют состоянию контактов Ш2:

ON - нормально разомкнутые контакты;

OFF - нормально замкнутые контакты;

в) переключатели «3» и «4» (ПОРОГ) позволяют изменять порог срабатывания извещателя.

Положения переключателей «3» и «4», соответствующие порогу срабатывания извещателя, приведены в таблице 1.3.

Таблица 1.3 - Положения переключателей «3» и «4»

Положение переключателя ПОРОГ		Порог срабатывания	
«3»	«4»	Снижение интенсивности луча (затухание) на $\Delta$ , %	Ослабление на С, дБ
ON	ON	50	3,0
ON	OFF	40	2,2
OFF	ON	30	1,6
OFF	OFF	20	1,0

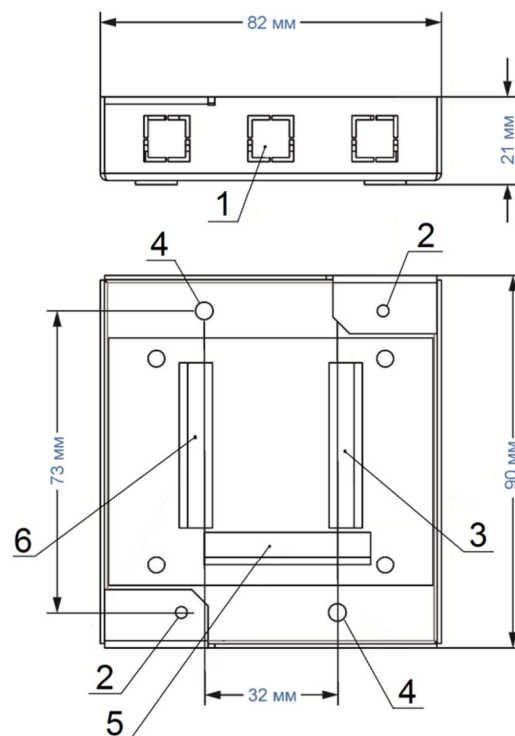
1.2.1.7 Единичный индикатор HL1 отображает текущий режим работы извещателя:

а) работа в дежурном режиме - отображается проблесковым свечением индикатора с периодом 4,0 с и длительностью 0,3 с;

б) работа в тревожном режиме с формированием извещения «Пожар» - отображается непрерывным свечением единичного индикатора;

в) работа в режиме формирования извещения «Неисправность» - отображается проблесковым свечением единичного индикатора с периодом 1 с.

1.2.1.8 Общий вид базового основания приведен на рисунке 5.



- 1 - отверстия для ввода кабеля;
- 2 - отверстия для крепления извещателя;
- 3 - колодка клеммная выходная;
- 4 - крепежные отверстия;
- 5 - колодка клеммная к извещателю;
- 6 - колодка клеммная входная

Рисунок 5 - Общий вид базового основания

При использовании отверстия для ввода кабеля (1) заглушки необходимо удалить.

## 2 ИСПОЛЬЗОВАНИЕ ПО НАЗНАЧЕНИЮ

### 2.1 Эксплуатационные ограничения

2.1.1 Выбор типов пожарных извещателей в зависимости от назначения защищаемых помещений и вида пожарной нагрузки рекомендуется производить в соответствии с рекомендациями свода правил СП 5.13130.2009.

Пожарные извещатели следует применять в соответствии с требованиями СП 5.13130.2009, иных нормативных документов по пожарной безопасности, а также технической документации на извещатели конкретных типов.

2.1.2 Тип и параметры извещателей должны обеспечивать их устойчивость к воздействиям климатических, механических, электромагнитных, оптических, радиационных и иных факторов внешней среды в местах размещения извещателей.

2.1.3 Площадь помещения, защищаемого пожарным извещателем, не должна превышать площади, указанной в технической документации на него.

2.1.4 Размещение пожарных извещателей должно осуществляться таким образом, чтобы близлежащие предметы и устройства (трубы, воздуховоды, оборудование и прочее) не препятствовали воздействию факторов пожара на извещатели, а источники светового излучения, электромагнитные помехи не влияли на сохранение извещателем работоспособности.

2.1.5 Установка извещателей над дверями, окнами, выходами на улицу, над холодильными камерами недопустима. При открывании дверей или окон воздух с улицы или других помещений может образовывать облако пара, которое, как и дым, приведет к ослаблению сигнала и выходу извещателя в режим Пожар.

Установка извещателей рядом с вытяжкой и вентиляционной системой может уменьшить концентрацию продуктов горения вблизи прибора, что не позволит своевременно выдать извещение о пожаре.

2.1.6 В местах, где имеется опасность механического повреждения извещателя, необходимо использовать кожух защитный для ИПДЛ-Д-II/4р из состава принадлежностей к изделию.

2.1.7 Извещатель является узкоугольной оптической системой, поэтому установка блоков излучателя и приемника на поверхности, подверженные внешним воздействиям, в том числе вибрациям и подвижкам, недопустима.

Установка блоков извещателя на некапитальные балки, алюминиевые стены ангаров или конструкции из профнастила приводит к нарушению соосности оптических систем приемника и излучателя, что, в свою очередь, приводит к ложным срабатываниям.

Источниками вибраций и колебаний могут быть сезонные подвижки здания, близлежащая трасса или железная дорога, низколетящие самолеты, удары погрузчиков о стеллажи или стены и т.п.

## 2.2. Подготовка изделия к использованию

### 2.2.1 Меры безопасности при подготовке изделия

2.2.1.1 К работам по проверке и приведению изделия к использованию по назначению (монтажу, установке, настройке, техническому обслуживанию) допускаются лица, имеющие профессиональную подготовку, соответствующую характеру работы.

2.2.1.2 Электротехнический персонал должен пройти проверку знаний Правил по охране труда при эксплуатации электроустановок, Правил технической эксплуатации электроустановок потребителей и других нормативно-технических документов (правил и инструкций по технической эксплуатации, пожарной безопасности, пользованию защитными средствами, устройства электроустановок) и иметь группу по электробезопасности не ниже III.

2.2.1.3 Работнику, прошедшему проверку знаний по охране труда при эксплуатации электроустановок, выдается удостоверение установленной формы, в которое вносятся результаты проверки знаний.

2.2.1.4 Персонал, обладающий правом проведения специальных работ (верхолазные работы, работы под напряжением на токоведущих частях и др.) должны иметь об этом запись в удостоверении.

2.2.1.5 Перечень специальных работ может быть дополнен указанием работодателя с учетом местных условий.

## 2.2.2 Объем и последовательность внешнего осмотра изделия

2.2.2.1 После вскрытия заводской упаковки извещателя необходимо:

- проверить комплектность изделия в соответствии с паспортом на извещатель АТПН.425231.002ПС;

- произвести внешний осмотр извещателя и убедиться в отсутствии механических повреждений, вмятин, трещин, отслоений покрытия, ржавчины, которые могут повлиять на работоспособность, особое внимание обратить на отсутствие царапин, надломов, вмятин на защитном фильтре.

## 2.2.3 Правила и порядок осмотра места установки изделия

2.2.3.1 Излучатель и приемник линейного дымового пожарного извещателя следует устанавливать на стенах, перегородках, колоннах и других конструкциях, обеспечивающих их жесткое крепление, таким образом, чтобы их оптическая ось проходила на расстоянии не менее 0,1 м и не более 0,6 м от уровня перекрытия.

Допускается размещение извещателей ниже, чем 0,6 м от уровня перекрытия, если время обнаружения достаточно для выполнения задач противопожарной защиты, что должно быть подтверждено расчетом.

2.2.3.2 Излучатель и приемник линейного дымового пожарного извещателя следует размещать таким образом, чтобы в зону обнаружения пожарного извещателя при его эксплуатации не попадали различные объекты. Минимальное и максимальное расстояние между излучателем и приемником определяется технической документацией на извещатель (от 8 до 150 м).

2.2.3.3 При контроле защищаемой зоны двумя и более линейными дымовыми пожарными извещателями в помещениях высотой до 12 м максимальное расстояние между их параллельными оптическими осями должно быть не более 9,0 м, а между оптической осью и стеной - не более 4,5 м.

2.2.3.4 В помещениях высотой свыше 12 м и до 21 м линейные извещатели, как правило, следует устанавливать в два яруса в соответствии с таблицей 2.1, при этом:

первый ярус извещателей следует располагать на расстоянии 1,5 - 2 м от верхнего уровня пожарной нагрузки, но не менее 4 м от плоскости пола;

второй ярус извещателей следует располагать на расстоянии не более 0,8 м от уровня перекрытия.

Таблица 2.1

Высота защищаемого помещения, м	Ярус	Высота установки извещателя, м	Максимальное расстояние, м	
			между оптическими осями извещателей	от оптической оси извещателя до стены
Св. 12,0 до 21,0	1	1,5-2 от уровня пожарной нагрузки, не менее 4 от плоскости пола	9,0	4,5
	2	Не более 0,8 от покрытия	9,0	4,5

2.2.3.5 Извещатели следует устанавливать таким образом, чтобы минимальное расстояние от их оптических осей до стен и окружающих предметов было не менее 0,5 м.

Кроме того, минимальные расстояния между их оптическими осями, от оптических осей до стен и окружающих предметов во избежание взаимных помех должны быть установлены в соответствии с требованиями п. 2.2.4.7.

#### 2.2.4 Установка изделия

2.2.4.1 Установку пожарных извещателей необходимо производить в соответствии с рекомендациями свода правил СП 5.13130.2009.

2.2.4.2 Извещатели устанавливают в закрытых или полузакрытых помещениях в местах наиболее вероятного скопления дыма при возникновении пожара (над пожароопасными объектами, вдали от вытяжной вентиляции, сквозных потоков воздуха).

2.2.4.3 Основания для установки извещателей должны иметь ровную твердую поверхность (капитальная стена, балка).

2.2.4.4 Извещатели следует устанавливать в доступном для обслуживания месте в зоне прямой видимости со стороны проходов в помещении.

2.2.4.5 Горизонтальное и вертикальное расстояние от извещателей до близлежащих предметов и устройств, до электросветильников, должно быть не менее 0,5 м.

Размещение пожарных извещателей должно осуществляться таким образом, чтобы близлежащие предметы и устройства (трубы, воздуховоды, оборудование и прочее) не препятствовали воздействию факторов пожара на извещатели, а источники светового излучения, электромагнитные помехи не влияли на сохранение извещателем работоспособности.

2.2.4.6 Извещатели следует устанавливать в каждом отсеке помещения, образованном штабелями материалов, стеллажами, оборудованием и строительными конструкциями, верхние края которых отстоят от потолка на 0,6 м и менее.

2.2.4.7 Допускается установка нескольких извещателей в одном помещении с параллельно расположенными контролируемыми зонами, а также встречное включение соседних излучателей и приемников (при частой установке компонентов). При этом расстояния между двумя соседними извещателями должны быть не более 9 м и не менее:

- 5,0 м - при расстоянии между излучателем и приемником от 75 до 150 м;
- 3,5 м - при расстоянии между излучателем и приемником от 50 до 75 м;
- 2,5 м - при расстоянии между излучателем и приемником от 8 до 50 м.

Установка извещателей с параллельно расположенными контролируемыми зонами показана на рисунках 6 и 7.

Встречное включение соседних излучателей и приемников (установка в шахматном порядке) показано на рисунке 8.

2.2.4.8 Перед установкой извещателя необходимо выполнить разметку мест установки базовых оснований (см. рисунок 5) излучателя и приемника.

Места установки базовых оснований излучателя и приемника должны быть расположены на одинаковых расстояниях от потолка и от ближайшей к месту установки стены, балки.



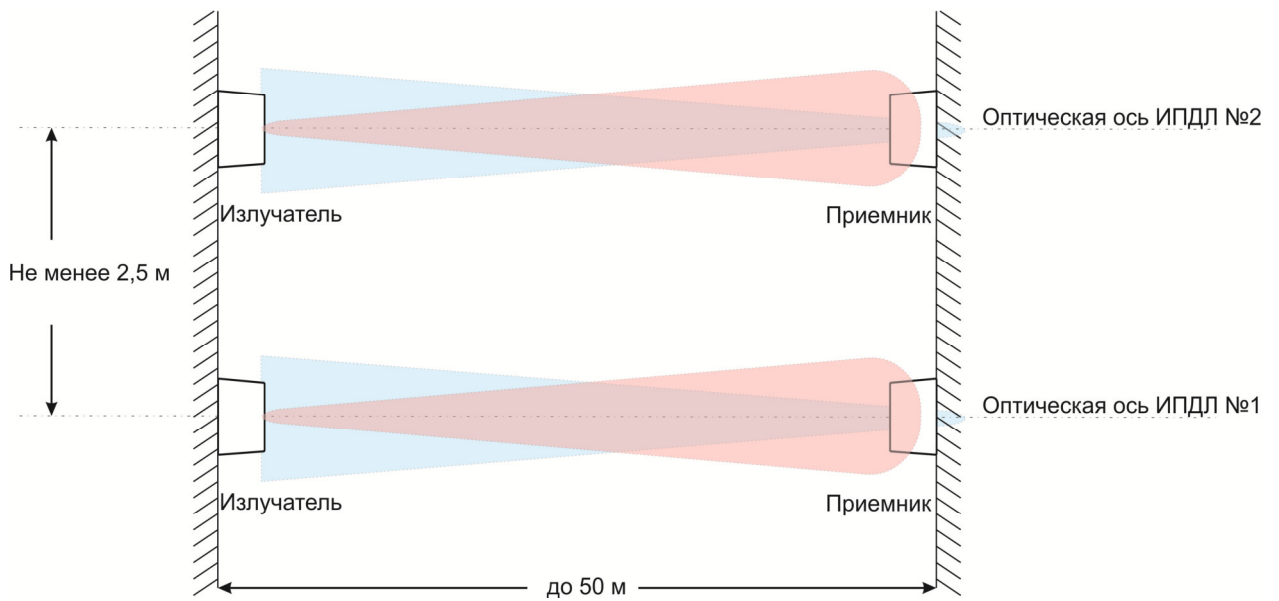


Рисунок 6 - Установка извещателей при расстоянии между излучателем и приемником до 50 м

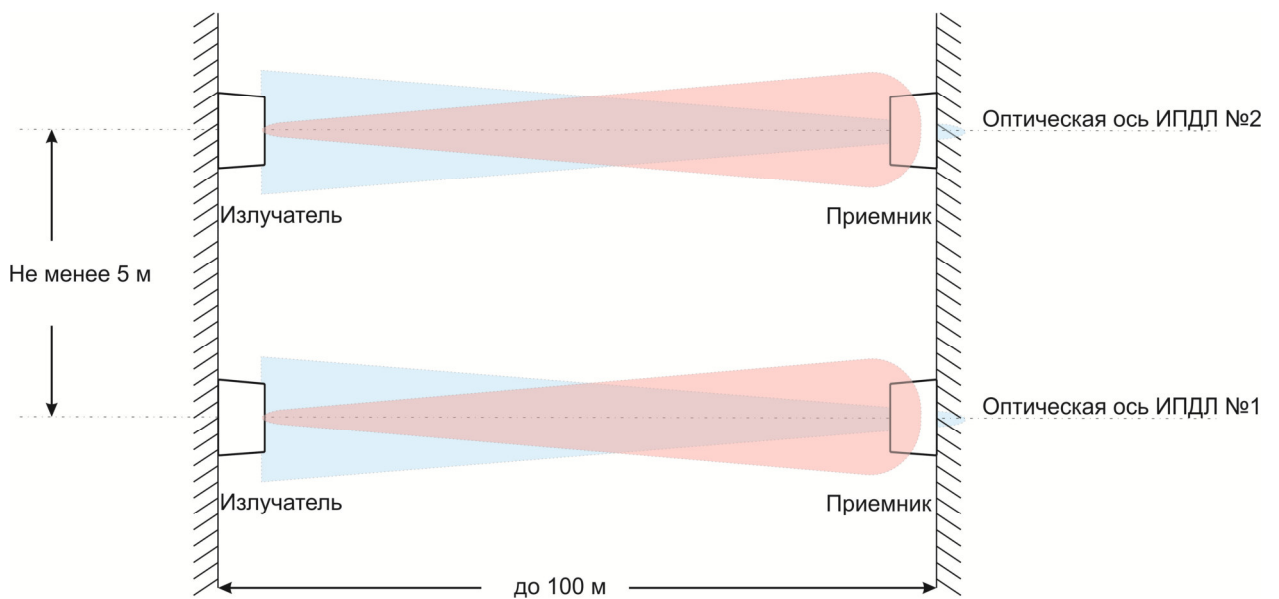


Рисунок 7 - Установка извещателей при расстоянии между излучателем и приемником до 100 м

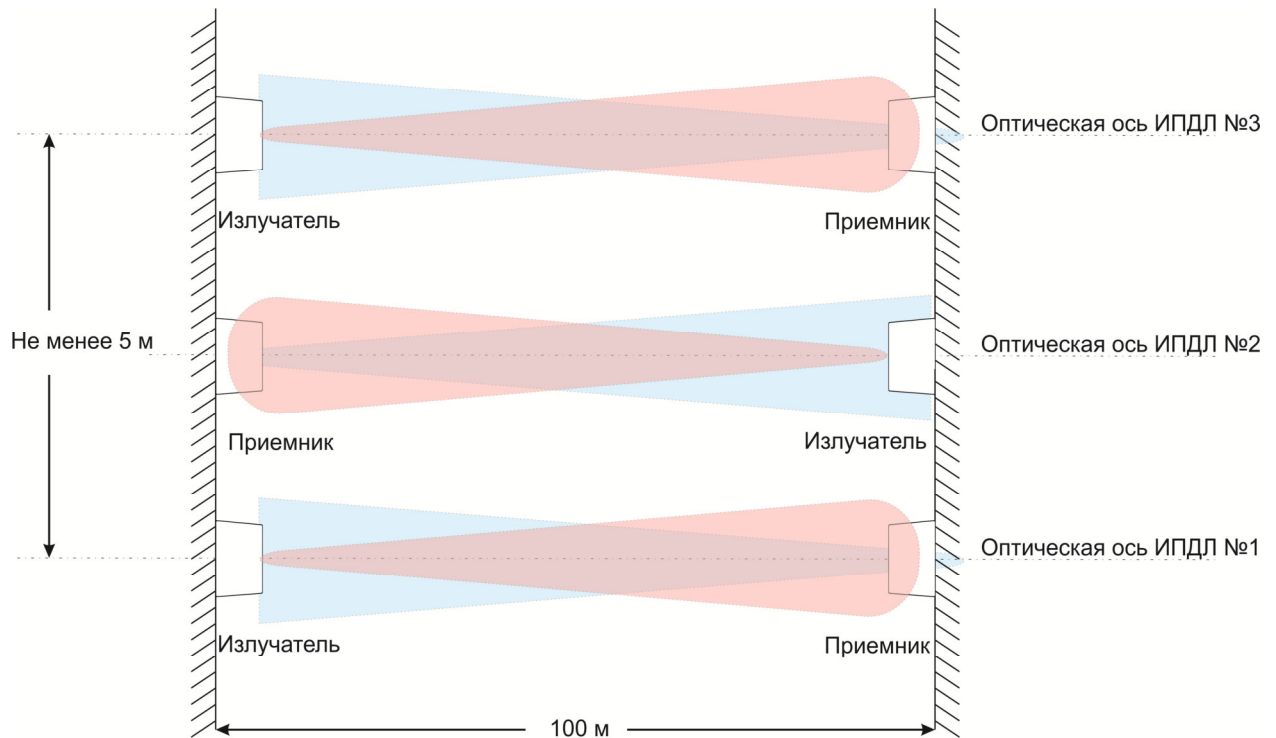


Рисунок 8 - Встречное включение соседних излучателей и приемников  
(установка в шахматном порядке)

Угол между плоскостями базовых оснований излучателя и приемника не должен превышать  $6,5^\circ$ . При расхождении плоскостей на угол, превышающий  $30^\circ$ , необходимо использовать угловой кронштейн (поставляется отдельно).

Перечень принадлежностей, используемых при монтаже и настройке извещателя, приведен в приложении Б.

2.2.4.9 Монтаж излучателя и приемника выполняется в соответствии со схемой соединения, выбираемой на этапе проектирования.

Схемы соединения извещателя с ППКП по четырехпроводному и по шестипроводному шлейфам приведены на рисунках 9 и 10, соответственно. На схемах показан вариант подключения двух извещателей в один шлейф - ИПДЛ 1 и ИПДЛ 2.

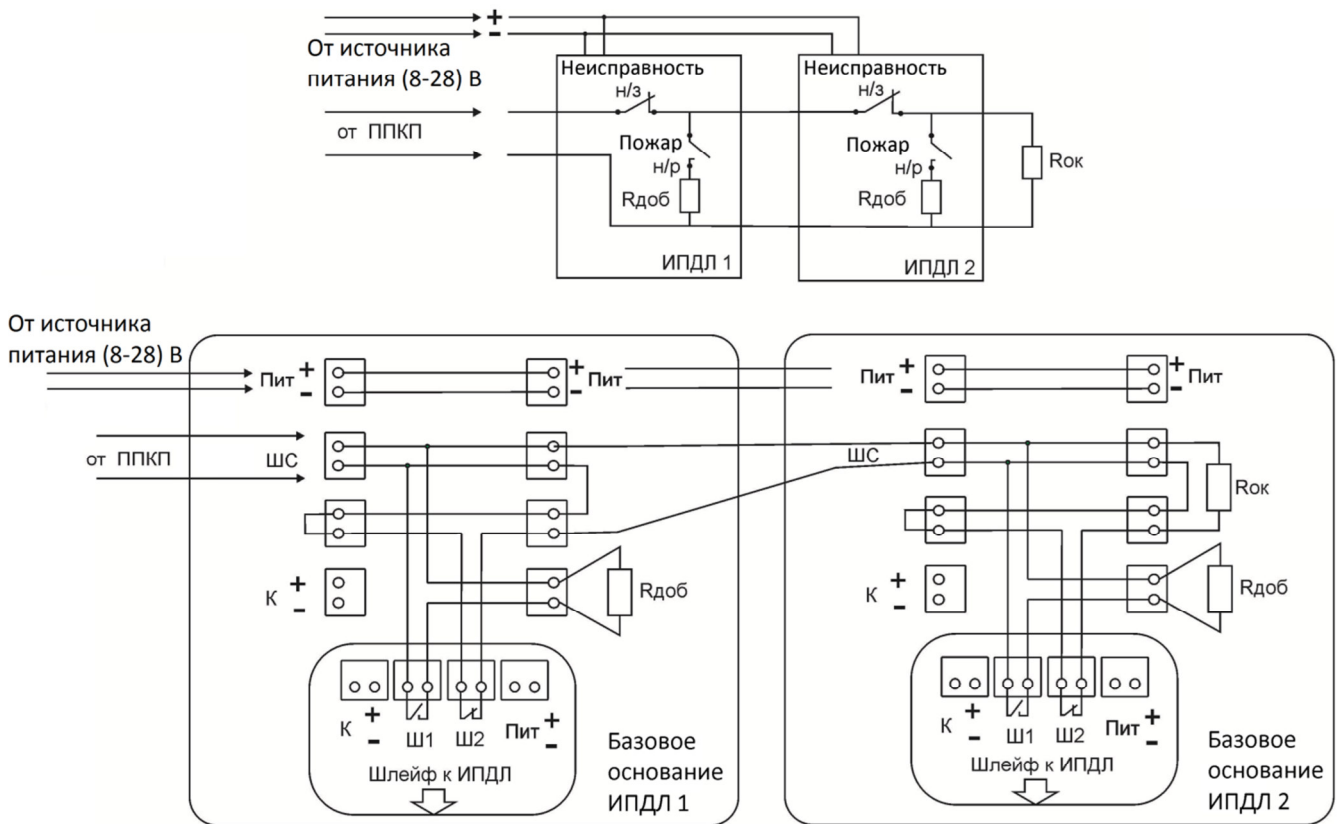


Рисунок 9 - Схема соединения извещателя с ППКП по 4-проводному шлейфу

Монтаж следует выполнять в следующей последовательности:

а) подсоединить оконечный ( $R_{ок}$ ) и добавочный ( $R_{доб}$ ) резисторы к клеммной выходной колодке базового основания (см. рисунок 5, поз. 3) или подсоединить провода к следующему извещателю в шлейфе. Рекомендации по выбору резисторов  $R_{ок}$  и  $R_{доб}$  для подключения к различным ППКП приведены в приложении А;

б) подсоединить провода питания и шлейфов Ш1 и Ш2 от ППКП к клеммной входной колодке базового основания (см. рисунок 5, поз. 6) в соответствии с выбранной схемой соединения (рисунок 9 или рисунок 10);

в) снять крышки излучателя и приемника, нажимая отверткой на защелку через отверстие вблизи светодиода и одновременно оттягивая крышку;

г) подсоединить провода питания и шлейфов Ш1 и Ш2 от клеммной колодки базового основания (см. рисунок 5, поз. 5) к контактным колодкам излучателя и приемника. Соединения выполнять в соответствии с ранее выбранной схемой (рисунок 9 или 10). При соединении следует соблюдать полярность;

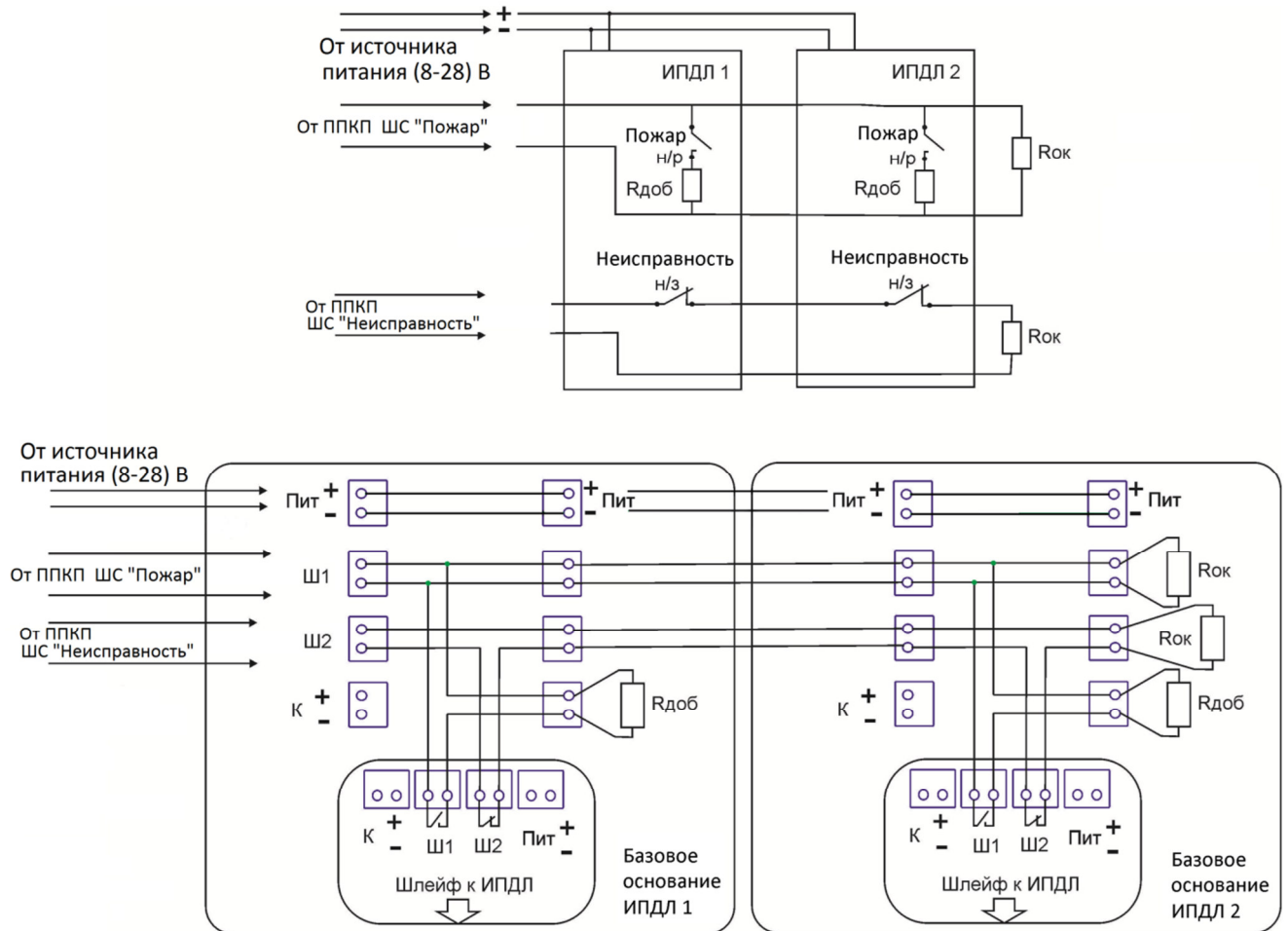


Рисунок 10 - Схема соединения извещателя с ППКП по 6-проводному шлейфу

д) при наличии внешнего выключателя и ВУОС подсоединить их к клеммным колодкам ТЕСТ излучателя и «-К+» приемника, соответственно;

е) закрепить излучатель и приемник на базовых основаниях (см. рисунок 3, поз. 6) винтами через отверстия в основаниях (см. рисунок 3, поз. 7), не изменяя положения оптических узлов (поз. 8).

2.2.4.10 Установить переключатель «2» блока переключателей на плате приемника [см. рисунок 4, б), поз. 7] в положение ON или OFF в зависимости от выбранной схемы подключения. Положения переключателя «2» соответствуют:

ON - нормально разомкнутым контактам ключа Ш2;

OFF - нормально замкнутым контактам ключа Ш2.

2.2.4.11 Выставить требуемый порог срабатывания извещателя переключателями «3» и «4» блока переключателей [см. рисунок 4, б), поз. 7], устанавливая переключатели в положения в соответствии с таблицей 1.3.

Порог срабатывания следует увеличивать в помещениях с высокой загазованностью (в гаражах, горячих цехах и т.д.). В помещениях, где признаком возгорания являются небольшие концентрации дыма, порог срабатывания (снижение интенсивности луча на  $\Delta$ , %) следует уменьшить (см. таблицу 1.3).

## 2.2.5 Настройка извещателя

2.2.5.1 При работе извещателя и при его настройке не допускается наличие посторонних предметов и источников инфракрасного (ИК) излучения (открытых нагревателей, проведения сварочных работ и т.д.) в зоне действия извещателя. Настройку извещателя начинают с совмещения оптических осей излучателя и приемника.

**ВНИМАНИЕ! УСТОЙЧИВОСТЬ РАБОТЫ ИЗВЕЩАТЕЛЯ ВО МНОГОМ ЗАВИСИТ ОТ КАЧЕСТВА ЕГО НАСТРОЙКИ, ПОЭТОМУ К НАСТРОЙКЕ ИЗВЕЩАТЕЛЯ НЕОБХОДИМО ОТНЕСТИСЬ С ОСОБОЙ ОТВЕТСТВЕННОСТЬЮ.**

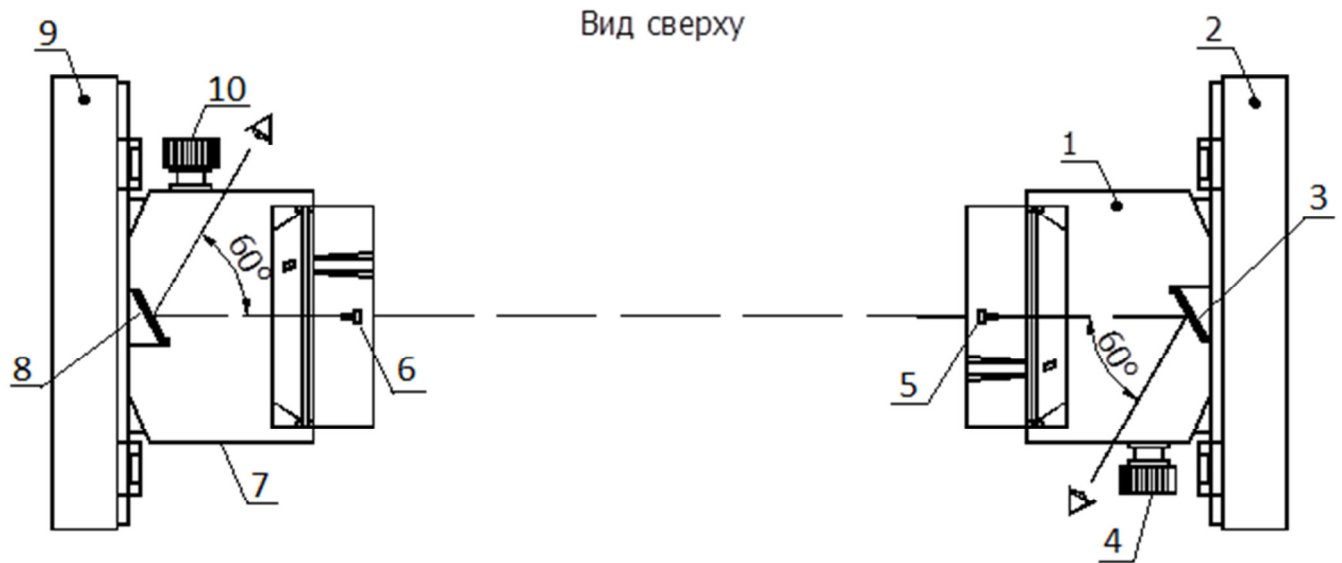
2.2.5.2 Схема юстировки оптической системы извещателя приведена на рисунке 11.

2.2.5.3 До начала юстировки необходимо установить переключатели «1» и «2» на плате излучателя в соответствии с расстоянием между излучателем и приемником (см. таблицу 1.2).

2.2.5.4 Предварительную юстировку оптической системы излучателя производят в следующем порядке:

а) глядя в зеркало (см. рисунок 11, поз. 8), расположенное в верхней части основания излучателя, изменять угол зрения до момента отражения приемника в зеркале и совмещения перекрестия на зеркале с изображением приемника;

б) не меняя угла зрения, совместить визир (см. рисунок 11, поз.6) оптического узла излучателя с перекрестием на зеркале. Юстировку по горизонтали и по вертикали выполнять винтами поз. 4 и поз. 5, соответственно [см. рисунок 3, а)].



- |   |  |
|---|--|
| 1 - оптическая система приемника;       | 6 - визир оптической системы излучателя; |
| 2 - основание приемника;                | 7 - оптическая система излучателя;       |
| 3 - зеркало приемника;                  | 8 - зеркало излучателя;                  |
| 4 - юстировочный винт;                  | 9 - основание излучателя;                |
| 5 - визир оптической системы приемника; | 10 - юстировочный винт излучателя        |

Рисунок 11 - Схема юстировки оптической системы извещателя

2.2.5.5 Юстировку и настройку приемника выполняют в следующем порядке:

- а) глядя в зеркало (см. рисунок 11, поз. 3), расположенное в верхней части основания приемника, изменять угол зрения до момента отражения излучателя в зеркале и совмещения перекрестия на зеркале с изображением излучателя;
- б) не меняя угла зрения, совместить визир (см. рисунок 11, поз.5) оптического узла приемника с перекрестием на зеркале. Юстировку по горизонтали и по вертикали выполнять винтами поз. 4 и поз. 5, соответственно [см. рисунок 3, б)];
- в) подать питание на извещатель;
- г) установить переключатель «1» блока переключателей (см. рисунок 4, поз. 7) на плате приемника в положение ON. При этом в течение  $5 \div 30$  с наблюдается свечение единичных индикаторов HL2 и HL5 (см. рисунок 4, поз. 9), что свидетельствует о переходе приемника в режим настройки.

По окончании указанного времени можно предварительно оценить уровень сигнала по свечению единичных индикаторов HL2 - HL5:

- большему уровню сигнала соответствует свечение большего числа индикаторов (максимальному уровню сигнала соответствует свечение всех единичных индикаторов зеленого цвета HL2 - HL5);

- свечение единичного индикатора красного цвета HL1 (см. рисунок 4, поз. 10) свидетельствует об отсутствии сигнала;

- частое мигание всех единичных индикаторов зеленого цвета HL2 - HL5 означает, что сигнал излучателя превышает норму при минимальном уровне усиления. Необходимо установить переключатели «1» и «2» на плате излучателя в положения, соответствующие меньшему расстоянию между излучателем и приемником (см. таблицу 1.2). После этого необходимо кратковременно снять питание с приемника и подать его вновь;

контролируя вольтметром напряжение на контактах колодки «-К+» (см. рисунок 4, поз. 6), выставить максимальный уровень сигнала с помощью юстировочных винтов поз. 4 и поз. 5 [см. рисунок 3, б)]. При этом показания вольтметра должны быть близки к напряжению питания извещателя.

При юстировке извещателя необходимо производить настройку на максимум сигнала. Настройка извещателя «до первого появления сигнала» может привести к тому, что приемник настроится на край диаграммы направленности излучателя, как показано на рисунке 12.

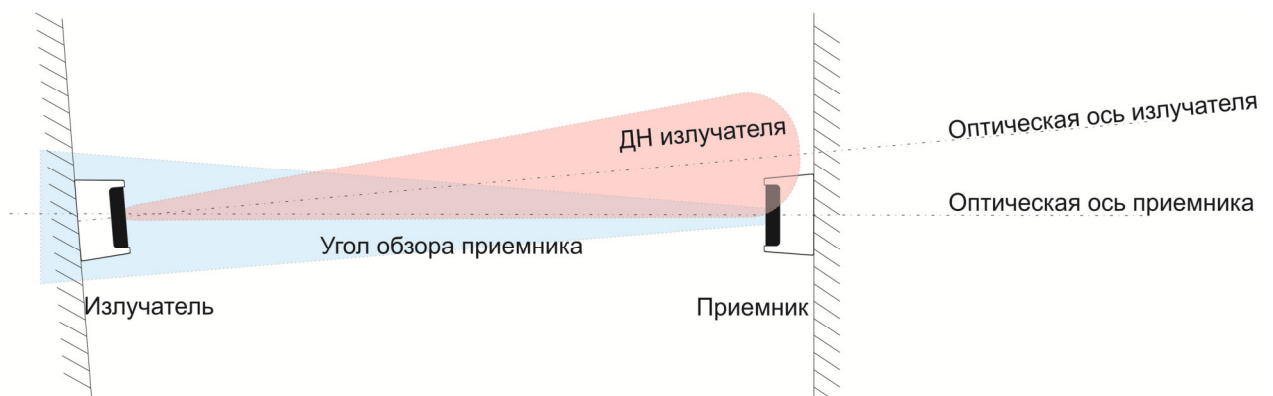
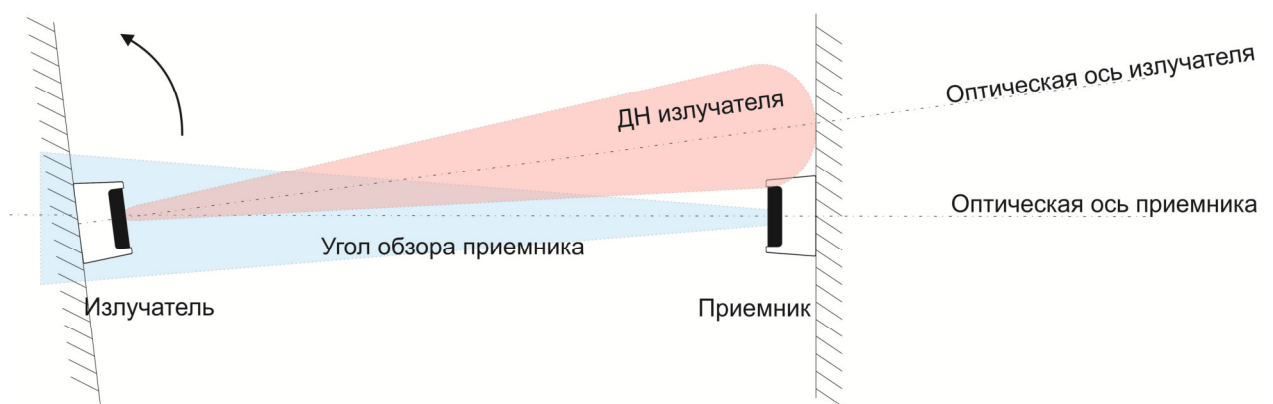


Рисунок 12 - Настройка извещателя на край диаграммы направленности

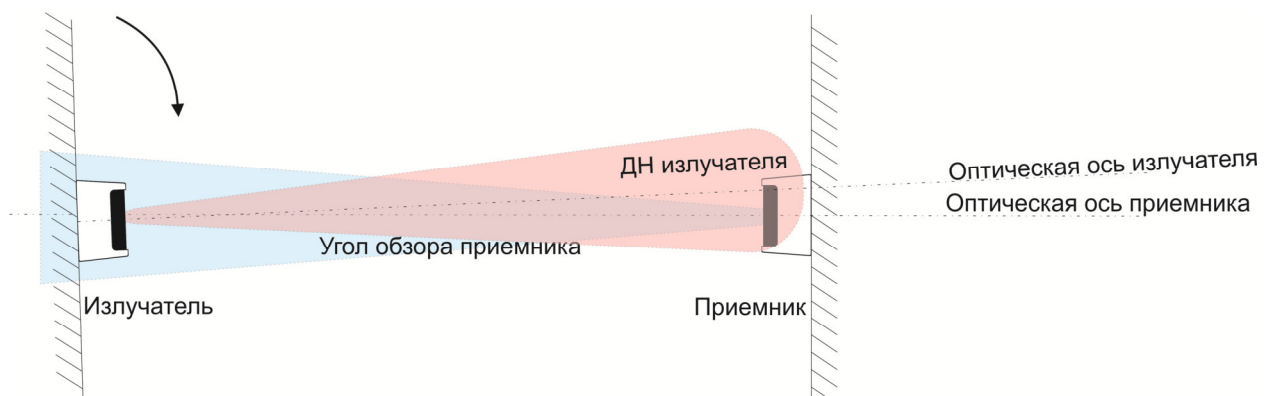
В этой ситуации при малейших подвижках излучателя и приемника произойдет либо потеря сигнала и выход в режим «Неисправность», либо сигнал резко увеличится и ослабление сигнала из-за появления дыма останется незамеченным.

Варианты изменения диаграмм направленности, вызванные подвижками блоков (при изначальной настройке приемника на край диаграммы направленности излучателя), приводящие к потере или к увеличению сигнала, приведены на рисунках 13 и 14, соответственно.



Пропадание или уменьшение сигнала из-за подвижек здания и, как следствие, формирование ложного извещения о пожаре или неисправности

Рисунок 13 - Пропадание или уменьшение сигнала, вызывающие ложное срабатывание



Увеличение сигнала из-за подвижек здания и, как следствие, ухудшение чувствительности к слабым задымлениям

Рисунок 14 - Увеличение сигнала, вызывающее ухудшение чувствительности



Вместо вольтметра при настройке можно использовать прибор контроля ПК-02;

д) надеть крышку на излучатель (до фиксации защелки);

е) установить переключатель «1» блока переключателей (см. рисунок 4, поз. 7) на плате приемника в положение OFF. При этом юстировка извещателя заканчивается, после чего в течение 50 с необходимо надеть и зафиксировать крышку приемника. Извещателем будет выполнена более точная настройка с учетом ослабления сигнала светофильтром.

Время, отведенное для установки крышки, индицируется единичным индикатором HL1 (см. рисунок 4, поз. 10): индикатор мигает с частотой 4 Гц в течение 35 с, а затем с частотой 10 Гц в течение 15 с. В течение этого времени (50 с) необходимо установить крышку. В течение следующих 10 с извещатель измеряет и запоминает уровень сигнала. Этот уровень сигнала принимается извещателем за уровень, соответствующий оптически чистой среде. В течение этих 10 с категорически запрещено перекрывать луч извещателя.

По окончании указанного времени извещатель заканчивает настройку и переходит в дежурный режим (индицируется проблесковым свечением единичного индикатора HL1 с периодом 5 с).

**ВНИМАНИЕ! С МОМЕНТА УСТАНОВКИ КРЫШКИ ПРИЕМНИКА ДО ПЕРЕХОДА ИЗВЕЩАТЕЛЯ В ДЕЖУРНЫЙ РЕЖИМ ЗАПРЕЩАЕТСЯ ОТКЛЮЧАТЬ ПИТАНИЕ ИЗВЕЩАТЕЛЯ И ПЕРЕКРЫВАТЬ ОБЪЕКТИВЫ ИЗЛУЧАТЕЛЯ И ПРИЕМНИКА.**

После перехода в дежурный режим настройка извещателя считается завершенной.

## 2.2.6 Проверка функционирования

2.2.6.1 Проверка параметров извещателя в тревожном режиме (с формированием сигнала «Пожар») проводится предприятием-изготовителем или специализированными лабораториями при огневых испытаниях с использованием специальных технических средств.

2.2.6.2 Проверка функционирования извещателя в тревожном режиме проводится после настройки извещателя в соответствии с пп. 2.2.5.1 - 2.2.5.5.

Проверка производится нажатием и удержанием на время не менее 5 с (но не более 10 с) кнопки ТЕСТ [см. рисунок 4, а), поз. 3], расположенной на плате излучателя, или внешней кнопки ТЕСТ, подключенной к контактной колодке ТЕСТ [см. рисунок 4, а), поз. 2].

Кнопкой ТЕСТ, расположенной на плате извещателя, следует пользоваться только при настройке и проверке извещателя при монтаже, поскольку для доступа к этой кнопке необходимо снять крышку с излучателя, а это, в свою очередь, приведет к изменению параметров ранее настроенного извещателя.

При проверке функционирования в тревожном режиме установленного и ранее настроенного извещателя следует пользоваться внешней кнопкой ТЕСТ.

При проверке функционирования извещателя в тревожном режиме должно наблюдаться непрерывное свечение единичного индикатора HL1 (см. рисунок 4, поз. 10) и ППКП должен зафиксировать извещение «Пожар».

**ВНИМАНИЕ! ПРОВЕРКА ФУНКЦИОНИРОВАНИЯ ИЗВЕЩАТЕЛЯ В ТРЕВОЖНОМ РЕЖИМЕ С ПЕРЕДАЧЕЙ ИЗВЕЩЕНИЯ «ПОЖАР» НА ППКП ДОПУСКАЕТСЯ ТОЛЬКО ПРИ УСЛОВИИ, ЧТО ПО СРАБАТЫВАНИЮ ПОЖАРНОГО ИЗВЕЩАТЕЛЯ НЕ ФОРМИРУЕТСЯ СИГНАЛ НА УПРАВЛЕНИЕ УСТАНОВКАМИ ПОЖАРОТУШЕНИЯ, А ТАКЖЕ ДРУГИМИ СИСТЕМАМИ, ЛОЖНОЕ ФУНКЦИОНИРОВАНИЕ КОТОРЫХ МОЖЕТ ПРИВЕСТИ К НЕДОПУСТИМЫМ МАТЕРИАЛЬНЫМ ПОТЕРЯМ ИЛИ СНИЖЕНИЮ УРОВНЯ БЕЗОПАСНОСТИ ЛЮДЕЙ.**

2.2.6.3 Проверка функционирования извещателя в режиме формирования извещения «Неисправность» производится после настройки извещателя в соответствии с пп. 2.2.5.1 - 2.2.5.5.

Проверка производится нажатием и удержанием на время более 30 с кнопки ТЕСТ [см. рисунок 4, а), поз. 3], расположенной на плате излучателя, или внешней кнопки ТЕСТ, подключенной к контактной колодке ТЕСТ [см. рисунок 4, а), поз. 2].

Кнопкой ТЕСТ, расположенной на плате извещателя, следует пользоваться только при настройке и проверке извещателя при монтаже, поскольку для доступа к этой кнопке необходимо снять крышку с излучателя, а это, в свою очередь, приведет к изменению параметров ранее настроенного извещателя.

При проверке функционирования в режиме формирования извещения «Неисправность» установленного и ранее настроенного извещателя, следует пользоваться внешней кнопкой ТЕСТ.

При нажатии и удержании кнопки ТЕСТ на время более 30 с излучатель переходит в режим имитации неисправности. При этом должно наблюдаться проблесковое свечение (с периодом 1 с) единичных индикаторов HL1 зеленого цвета (см. рисунок 4, поз. 4), расположенного на плате излучателя, и HL1 красного цвета (см. рисунок 4, поз. 10), расположенного на плате приемника. ППКП должен зафиксировать извещение «Неисправность».

При формировании извещения «Неисправность» сначала, при удержании кнопки ТЕСТ на время от 5 до 10 с, формируется извещение «Пожар» (с передачей извещения «Пожар» на ППКП) и только при удержании кнопки на время более 30 с формируется извещение «Неисправность».

**ВНИМАНИЕ! ПРОВЕРКА ФУНКЦИОНИРОВАНИЯ ИЗВЕЩАТЕЛЯ В РЕЖИМЕ «НЕИСПРАВНОСТЬ» (С ПЕРЕДАЧЕЙ В ТЕЧЕНИЕ ПЕРВЫХ 5-10 С ИЗВЕЩЕНИЯ «ПОЖАР» НА ППКП) ДОПУСКАЕТСЯ ТОЛЬКО ПРИ УСЛОВИИ, ЧТО ПО СРАБАТЫВАНИЮ ПОЖАРНОГО ИЗВЕЩАТЕЛЯ НЕ ФОРМИРУЕТСЯ СИГНАЛ НА УПРАВЛЕНИЕ УСТАНОВКАМИ ПОЖАРОТУШЕНИЯ, А ТАКЖЕ ДРУГИМИ СИСТЕМАМИ, ЛОЖНОЕ ФУНКЦИОНИРОВАНИЕ КОТОРЫХ МОЖЕТ ПРИВЕСТИ К НЕДОПУСТИМЫМ МАТЕРИАЛЬНЫМ ПОТЕРЯМ ИЛИ СНИЖЕНИЮ УРОВНЯ БЕЗОПАСНОСТИ ЛЮДЕЙ.**

После отжатия кнопки ТЕСТ на плате излучателя извещатель вернётся в режим «Пожар». Для перевода извещателя из режима «Пожар» в дежурный режим потребуется сброс и последующая подача питания.

2.2.7 Перечень возможных неисправностей изделия в процессе его подготовки и настройки и рекомендации по действиям при их возникновении

2.2.7.1 Информация о неисправностях, возникающих в процессе настройки извещателя, индицируется единичными световыми индикаторами.

Перечень возможных неисправностей и способы их устранения приведены в таблице 2.2.

Таблица 2.2 - Перечень неисправностей и способы их устранения

Проявление неисправности	Вероятная причина	Способ устранения*
Наблюдается прерывистое свечение (с периодом $\approx 1$ с) единичного индикатора HL1 приемника	Напряжение питания приемника находится выше или ниже допустимого диапазона	Проверить и отрегулировать напряжение питания приемника
Наблюдается прерывистое свечение (с периодом $\approx 1$ с) единичного индикатора HL1 излучателя	Напряжение питания излучателя находится выше или ниже допустимого диапазона	Проверить и отрегулировать напряжение питания излучателя
Наблюдается одновременное прерывистое свечение всех единичных индикаторов HL2 - HL5 платы приемника	Сигнал от излучателя превышает норму	Установить переключатели «1» и «2» на плате излучателя в положения, соответствующие меньшему расстоянию между излучателем и приемником (см. таблицу 1.2). После этого кратковременно снять питание с приемника и подать его вновь
Наблюдается постоянное свечение единичного индикатора красного цвета HL1 приемника	Отсутствует сигнал от излучателя	Выполнить юстировку излучателя и приемника (пп. 2.2.5.1 - 2.2.5.5)
Отсутствует свечение единичных индикаторов	Отсутствует напряжение питания	Проверить наличие напряжения на клеммах колодок «+Up-» извещателя и приемника
*В случае если не удастся устранить неисправность самостоятельно, следует обратиться в службу технической поддержки предприятия-изготовителя		

2.2.7.2 Поиск неисправностей можно выполнять с применением ВУОС и прибора контроля ПК-02 (при их наличии).

ВУОС подключают к клеммам колодки «-К+» (см. рисунок 4, поз.6).

Приемник извещателя имеет встроенную схему контроля и диагностики неисправностей. Информация о характере неисправности и о других параметрах выдается на ВУОС. Доступ к информации производится через оптический канал связи между ВУОС и прибором контроля ПК-02.

В случае когда несколько извещателей ИПДЛ включены в один неадресный шлейф и один или несколько извещателей выдают извещение о пожаре без видимой причины (некорректная настройка, источники ложного срабатывания), функция «Память последнего срабатывания» позволяет определить какой именно извещатель сработал, даже когда извещение «Пожар» перестало формироваться и когда для перехода из режима «Пожар» в дежурный режим было снято, а затем вновь подано питание на извещатель.

Во время срабатывания извещателя в его встроенную долговременную память записывается сообщение о пожаре. Сообщение остается в памяти до тех пор, пока пользователь его не обнулит. Чтение сообщения производится через ВУОС с помощью прибора контроля ПК-02, обнуление памяти - замыканием геркона ВУОС с помощью магнитного ключа (удерживая магнит рядом с ВУОС в течение 10 с).

**ВНИМАНИЕ! ПРОВЕРКА ФУНКЦИОНИРОВАНИЯ ИЗВЕЩАТЕЛЯ В РЕЖИМЕ «НЕИСПРАВНОСТЬ» (С ПЕРЕДАЧЕЙ В ТЕЧЕНИЕ ПЕРВЫХ 5-10 С ИЗВЕЩЕНИЯ «ПОЖАР» НА ППКП) ДОПУСКАЕТСЯ ТОЛЬКО ПРИ УСЛОВИИ, ЧТО ПО СРАБАТЫВАНИЮ ПОЖАРНОГО ИЗВЕЩАТЕЛЯ НЕ ФОРМИРУЕТСЯ СИГНАЛ НА УПРАВЛЕНИЕ УСТАНОВКАМИ ПОЖАРОТУШЕНИЯ, А ТАКЖЕ ДРУГИМИ СИСТЕМАМИ, ЛОЖНОЕ ФУНКЦИОНИРОВАНИЕ КОТОРЫХ МОЖЕТ ПРИВЕСТИ К НЕДОПУСТИМЫМ МАТЕРИАЛЬНЫМ ПОТЕРЯМ ИЛИ СНИЖЕНИЮ УРОВНЯ БЕЗОПАСНОСТИ ЛЮДЕЙ.**

Контроль исправности единичных индикаторов извещателя обеспечивается их кратковременным свечением при подаче питания.

ВУОС и прибор контроля ПК-02 могут применяться для поиска неисправностей, а также для чтения сообщения из долговременной памяти только для извещателей, прошедших юстировку и переведенных в дежурный режим работы.

## 2.3 Использование изделия

2.3.1 Порядок действия обслуживающего персонала при выполнении задач применения изделия

2.3.1.1 Извещатель пожарный дымовой линейный по способу приведения в действие является автоматическим и при выполнении задач применения не требует обслуживания персоналом.

2.3.1.2 Извещатель работает в составе системы пожаротушения. Сигналы, формируемые извещателем, анализируются ППКП. После установки и настройки изделия никакие дополнительные настройки и переключения не требуются.

2.3.2 Перечень возможных неисправностей в процессе использования извещателя по назначению и рекомендации по действиям при их возникновении

2.3.2.1 При работе извещателя в дежурном режиме при отсутствии неисправностей наблюдается проблесковое свечение единичного индикатора зеленого цвета HL1 излучателя с периодом 5 с.

2.3.2.2 Поиск неисправностей можно выполнять с применением ВУОС и прибора контроля ПК-02 (см. п. 2.2.7.2).

2.3.2.3 Информация о неисправностях, возникающих в процессе использования извещателя по назначению, индицируется единичными индикаторами.

Перечень возможных неисправностей и способы их устранения приведены в таблице 2.3.

Таблица 2.3 - Перечень неисправностей и способы их устранения

Проявление неисправности	Вероятная причина	Способ устранения*
Наблюдается прерывистое свечение (с периодом $\approx 1$ с) единичного индикатора HL1 приемника	Напряжение питания приемника находится выше или ниже допустимого диапазона	Проверить и отрегулировать напряжение питания приемника
	Запыление оптики	Удалить загрязнение мягкой тряпкой, смоченной в воде. Затем протереть сухой тряпкой без разводов и грязи
	Перекрытие луча	Проверить отсутствие преград на пути оптического луча. При наличии преград устранить их
	Не работает передатчик	Проверить и отрегулировать напряжение питания передатчика. Если напряжение питания в норме, то проверить работу извещателя с другим передатчиком (при его наличии)
Наблюдается прерывистое свечение (с периодом $\approx 1$ с) единичного индикатора HL1 излучателя	Напряжение питания излучателя находится выше или ниже допустимого диапазона	Проверить и отрегулировать напряжение питания излучателя
Наблюдается постоянное свечение единичного индикатора красного цвета HL1 приемника без предварительного задымления	Ослаблен сигнал от излучателя	Произвести заново полностью настройку прибора
	Возможно резкое загрязнение оптики (светофильтров)	Удалить загрязнение мягкой тряпкой, смоченной в воде. Затем протереть сухой тряпкой без разводов и грязи
*В случае если не удастся устранить неисправность самостоятельно, следует обратиться в службу технической поддержки предприятия-изготовителя		

2.3.3 Перечень режимов работы извещателя и характеристики основных режимов работы

2.3.3.1 Извещатель рассчитан на работу в непрерывном круглосуточном режиме.

2.3.3.2 Режимы работы извещателя:

дежурный;

тревожный, с формированием извещения «Пожар»;

режим формирования извещения «Неисправность».

2.3.3.3 Извещатель обеспечивает передачу извещений на ППКП посредством коммутации шлейфов сигнализации оптронными ключами.

2.3.3.4 Участие обслуживающего персонала при работе извещателя не требуется.

### 3 ТЕХНИЧЕСКОЕ ОБСЛУЖИВАНИЕ

3.1 Техническое обслуживание изделия и его составных частей

3.1.1 Извещатель рассчитан на круглосуточную непрерывную работу.

3.1.2 Средний срок службы извещателя - 10 лет.

3.1.3 Извещатель не требует специального технического обслуживания в течение всего срока эксплуатации. Профилактические и диагностические работы могут производиться в соответствии с действующими правилами и инструкциями эксплуатирующих организаций.

3.1.4 В состав профилактических работ входят:

- удаление пыли и загрязнений с внешних поверхностей корпусов (оболочек) извещателей;

- очистка оптической системы.

Последовательность очистки:

а) удалить пыль и загрязнения с оболочки извещателя мягкой тканью без ворсинок, слегка смоченной в холодной воде, затем хорошо отжатой;



б) очистить оптическую систему смоченной в холодной воде и хорошо отжатой мягкой тканью;

- вытереть оптический фильтр насухо с помощью хлопковой салфетки.

**ПРЕДУПРЕЖДЕНИЕ: ПРОВОДИТЬ ОЧИСТКУ ОПТИЧЕСКОЙ СИСТЕМЫ НУЖНО АККУРАТНО, ЧТОБЫ НЕ ПОВРЕДИТЬ И НЕ ПОЦАРАПАТЬ ЗАЩИТНЫЙ ФИЛЬТР!**

3.1.5 В состав диагностических работ входит функциональная проверка извещателя, выполняемая по пп. 2.2.6.2, 2.2.6.3

**ВНИМАНИЕ! ПРОВЕРКА ФУНКЦИОНИРОВАНИЯ ИЗВЕЩАТЕЛЯ В ТРЕВОЖНОМ РЕЖИМЕ С ПЕРЕДАЧЕЙ ИЗВЕЩЕНИЯ «ПОЖАР» НА ППКП ДОПУСКАЕТСЯ ТОЛЬКО ПРИ УСЛОВИИ, ЧТО ПО СРАБАТЫВАНИЮ ПОЖАРНОГО ИЗВЕЩАТЕЛЯ НЕ ФОРМИРУЕТСЯ СИГНАЛ НА УПРАВЛЕНИЕ УСТАНОВКАМИ ПОЖАРОТУШЕНИЯ, А ТАКЖЕ ДРУГИМИ СИСТЕМАМИ, ЛОЖНОЕ ФУНКЦИОНИРОВАНИЕ КОТОРЫХ МОЖЕТ ПРИВЕСТИ К НЕДОПУСТИМЫМ МАТЕРИАЛЬНЫМ ПОТЕРЯМ ИЛИ СНИЖЕНИЮ УРОВНЯ БЕЗОПАСНОСТИ ЛЮДЕЙ.**

## 3.2 Меры безопасности

3.2.1 К проведению работ по техническому обслуживанию извещателя допускаются лица, изучившие настоящее руководство по эксплуатации и имеющие твердые практические навыки в его эксплуатации и обслуживании.

Электротехнический персонал должен пройти проверку знаний Правил технической эксплуатации электроустановок потребителей и других нормативно-технических документов и иметь группу по электробезопасности не ниже III.

3.2.2 Работнику, прошедшему проверку знаний по охране труда при эксплуатации электроустановок, выдается удостоверение установленной формы, в которое вносятся результаты проверки знаний.

3.2.3 Персонал, обладающий правом проведения работ на высоте, должен иметь об этом запись в удостоверении.

### 3.3 Порядок технического обслуживания

3.3.1 Техническое обслуживание извещателя должно выполняться в соответствии с инструкцией эксплуатирующей организации, в которой должны быть определены виды работ (см. пп. 3.1.4 и 3.1.5) и порядок их проведения. Периодичность выполняемых работ, зависящая от условий эксплуатации изделия, должна обеспечивать функционирование извещателя в течение установленного срока службы.

## 4 ТЕКУЩИЙ РЕМОНТ

### 4.1 Текущий ремонт изделия и его составных частей

4.1.1 Извещатель содержит систему встроенного контроля, позволяющую выявить факт возникновения неисправности по состоянию единичных индикаторов (см. п. 2.3.3.1).

4.1.2 Диагностические возможности внешних средств диагностирования (ВУОС и прибор контроля ПК-02) позволяют провести более точную оценку причины, вызвавшей неисправность извещателя.

4.1.3 Ремонт извещателя в течение гарантийного срока должен проводиться специалистами предприятия-изготовителя.

4.1.4 Ремонт извещателя после истечения гарантийного срока в течение срока службы должен проводиться квалифицированным персоналом, подготовленным в соответствии с Правилами по охране труда при эксплуатации электроустановок, обученным и аттестованным на знание Правил технической эксплуатации электроустановок потребителей и имеющим группу по электробезопасности не ниже III.

Ремонтный персонал должен быть знаком с особенностями изделия и иметь необходимые комплектующие изделия, требующиеся при ремонте.

В случае если не удастся устранить неисправность собственными силами, следует обращаться в службу технической поддержки предприятия-изготовителя.

## 5 ТРАНСПОРТИРОВАНИЕ И ХРАНЕНИЕ

5.1 Извещатели допускается транспортировать всеми видами транспорта (автомобильного, железнодорожного, воздушного, морского) в крытых транспортных средствах - закрытых кузовах автомашин, крытых вагонах, трюмах судов и т.д.). Транспортирование воздушным транспортом допускается только в отопливаемых герметизированных отсеках самолетов.

5.2 Извещатели должны быть упакованы в соответствии с чертежами упаковки и/или помещены в транспортную тару.

5.3 Тара с извещателями должна быть размещена в транспортных средствах в устойчивом положении (в соответствии с маркировкой упаковки) и закреплена для исключения возможности смещения, ударов друг о друга и о стенки транспортных средств.

Условия транспортирования в части воздействия климатических факторов - по группе Ж2 ГОСТ 15150;

для морских перевозок в трюмах - по группе Ж3 ГОСТ 15150.

5.4 Условия хранения извещателей в упаковке должны соответствовать группе С по ГОСТ 15150.

Приложение А  
(Справочное)

ВЫБОР СОПРОТИВЛЕНИЙ РЕЗИСТОРОВ  $R_{ок}$  и  $R_{доб}$

А.1 Номинальные значения сопротивлений резисторов  $R_{ок}$  и  $R_{доб}$ , рекомендуемые для подключения к различным ППКП, приведены в таблице А.1.

Таблица А.1 - Номинальные значения сопротивлений резисторов  $R_{ок}$  и  $R_{доб}$  для подключения к различным ППКП

Режим ШС	Вид резистора	Значения сопротивлений, кОм, для ППКП типа								
		Аккорд	Нота	Сигнал-20	Сигнал-ВКА(П)	Сигнал-20М (П)	ВЭРС-ПК	Гранит	Кварц	ППК-2М
«Пожар» при срабатывании одного извещателя	$R_{доб}$	2,2	2,2	1,5	1,5	1,5	0,82	1,3	2,2	диод
	$R_{ок}$	5,6	5,6	4,7	4,7	4,7	7,5	3,9	3,9	3,32
«Пожар» при срабатывании двух извещателей; «Внимание» при срабатывании одного извещателя	$R_{доб}$	-	-	-	-	3,0	1,6	2,7	-	-
	$R_{ок}$	-	-	-	-	4,7	7,5	3,9	-	-

П р и м е ч а н и е - Номинальные значения сопротивлений резисторов  $R_{ок}$  и  $R_{доб}$  приведены в качестве рекомендуемых. При выборе резисторов следует руководствоваться эксплуатационной документацией конкретного ППКП.

## Приложение Б

## ПЕРЕЧЕНЬ ПРИНАДЛЕЖНОСТЕЙ К ИЗВЕЩАТЕЛЮ

Перечень принадлежностей к извещателю приведен в таблице Б.1

Таблица Б.1 - Принадлежности к извещателю

Наименование	Обозначение
Внешнее устройство оптической сигнализации ВУОС	АТПН.425929.001
Кожух защитный для ИПДЛ-Д- II/4р	АТПН.425921.003
Кронштейн угловой для ИПДЛ-Д- II/4р	АТПН.425921.005
Кронштейн для крепления ИПДЛ к двутавровой балке	АТПН.425921.006
Кронштейн поворотный для ИПДЛ КП-3467	АТПН.301561.007

22.04.2021 г.