

43 7113

Утвержден
АТПН.425231.003РЭ-ЛУ

ИЗВЕЩАТЕЛЬ ПОЖАРНЫЙ
ДЫМОВОЙ ЛИНЕЙНЫЙ ИПДЛ-Д-II/4р исп.5

Руководство по эксплуатации
АТПН.425231.003РЭ

Мы благодарим Вас за сделанный выбор!

Вы приобрели качественный и высокотехнологичный прибор. Пожалуйста, перед использованием внимательно ознакомьтесь с настоящим руководством по эксплуатации АТПН.425231.003РЭ.

ВНИМАНИЕ! НАСТОЯЩЕЕ РУКОВОДСТВО ПО ЭКСПЛУАТАЦИИ РАСПРОСТРАНЯЕТСЯ НА ИЗВЕЩАТЕЛИ, ИЗГОТОВЛЕННЫЕ ПОСЛЕ 08.06.2016 Г.

СОДЕРЖАНИЕ

	Лист
1 Описание и работа	5
1.1 Описание и работа извещателя	5
1.1.1 Назначение извещателя	5
1.1.2 Технические характеристики	5
1.1.3 Состав изделия	8
1.1.4 Устройство и работа	8
1.1.5 Средства измерения, инструмент и принадлежности	11
1.1.6 Маркировка и пломбирование	13
1.1.7 Упаковка	14
1.2 Описание и работа составных частей изделия	14
1.2.1 Общие сведения	14
1.2.2 Работа	19
2 Использование по назначению	20
2.1 Эксплуатационные ограничения	20
2.2. Подготовка изделия к использованию	21
2.2.1 Меры безопасности при подготовке изделия	21
2.2.2 Объем и последовательность внешнего осмотра изделия	21
2.2.3 Правила и порядок осмотра места установки изделия	22
2.2.4 Установка изделия	23
2.2.5 Настройка извещателя	27
2.2.6 Проверка функционирования	30
2.2.7 Перечень возможных неисправностей изделия в процессе его подготовки и настройки и рекомендации по действиям при их возникновении	32
2.3 Использование изделия	34
2.3.1 Порядок действия обслуживающего персонала при выполнении задач применения изделия	34
2.3.2 Порядок контроля работоспособности изделия в целом	34

2.3.3 Перечень возможных неисправностей в процессе использования извещателя по назначению и рекомендации по действиям при их возникновении	34
2.3.4 Перечень режимов работы извещателя и характеристики основных режимов работы	36
3 Техническое обслуживание	36
3.1 Техническое обслуживание изделия и его составных частей	36
3.2 Меры безопасности	37
3.3 Порядок технического обслуживания	38
4 Текущий ремонт	38
4.1 Текущий ремонт изделия и его составных частей	38
5 Транспортирование и хранение	39
Приложение А Схемы соединения компонентов извещателя	40
Приложение Б Выбор сопротивлений резисторов Rок и Rдоб	41
Приложение В Перечень принадлежностей к извещателю	42

Настоящее руководство по эксплуатации предназначено для ознакомления с возможностями, принципом работы, конструкцией и правилами эксплуатации извещателя пожарного дымового линейного ИПДЛ-Д-II/4р исп. 5 (далее - извещатель).

При изучении и эксплуатации извещателя необходимо дополнительно руководствоваться данными паспорта АТПН.425231.003ПС.

К работе с извещателем допускается персонал, подготовленный в соответствии с Правилами по охране труда при эксплуатации электроустановок.

1 ОПИСАНИЕ И РАБОТА

1.1 Описание и работа извещателя

1.1.1 Назначение извещателя

1.1.1.1 Извещатель пожарный дымовой линейный ИПДЛ-Д-II/4р исп. 5 АТПН.425231.003 предназначен для работы в составе системы пожарной автоматики во всех макроклиматических районах (общеклиматическое исполнение).

1.1.1.2 Извещатель формирует оптический луч, проходящий через контролируемую среду вне извещателя, и выдает сигнал о пожаре в случае ослабления интенсивности луча средой при ее задымлении.

1.1.1.3 Извещатель имеет встроенный подогрев оптики, что позволяет использовать его в неотапливаемых помещениях с пониженной температурой окружающей среды до минус 40 °С.

1.1.1.4 Извещатель может использоваться в закрытых и полужакрытых помещениях, в которых возможны временные протечки.

1.1.1.5 Степень защиты извещателя, обеспечиваемая оболочкой, соответствует коду IP65 по ГОСТ 14254-96.

1.1.2 Технические характеристики

1.1.2.1 Основные технические характеристики извещателя приведены в таблице 1.1

Таблица 1.1 - Основные технические характеристики извещателя

Наименование параметра	Значение
1 Диапазон напряжения питания, В	от 8 до 28
2 Ток потребления извещателя, мА, не более	
без подогрева	20
с подогревом	60
3 Время выхода в дежурный режим после подачи напряжения питания, с, не более	15
4 Дальность действия, м	от 8 до 100
5 Максимальная контролируемая площадь, м ²	900
6 Угол наклона оптической оси луча, изменяемый с помощью юстировочного устройства:	
- в вертикальной плоскости	в пределах $\pm 15^\circ$
- в горизонтальной плоскости	в пределах $\pm 90^\circ$
7 Максимальное значение фоновой освещенности, лк, при воздействии которой извещатель сохраняет работоспособность	12000
8 Среднее время наработки на отказ извещателя в дежурном режиме, ч, не менее	60000
9 Средний срок службы, не менее	10 лет
10 Габаритные размеры, мм:	
- приемника	170x60x90
- излучателя	170x60x90
- блока коммутации излучателя	180x120x60
- блока обработки сигналов приемника	180x120x60
11 Масса извещателя, кг	1,30

1.1.2.2 Извещатель является одноканальным восстанавливаемым обслуживаемым техническим устройством.

1.1.2.3 Извещатель рассчитан на работу в непрерывном круглосуточном режиме.

1.1.2.4 Режимы работы извещателя:

- дежурный;
- тревожный, с формированием извещения «Пожар»;
- режим формирования извещения «Неисправность»;
- режим настройки.

1.1.2.5 Извещения передаются по шлейфам сигнализации ШС1 и ШС2 на прибор приемно-контрольный пожарный (далее ППКП), отображаются на единичном индикаторе извещателя и на внешнем устройстве оптической сигнализации ВУОС (далее - ВУОС), при его наличии.

1.1.2.6 Извещатель обеспечивает передачу извещений на ППКП посредством коммутации шлейфов сигнализации оптронными ключами, имеющими следующие параметры:

- максимальный рабочий ток ключей - 100 мА;
- максимальное рабочее напряжение - 100 В;
- сопротивление закрытого ключа - 15 мОм, не менее;
- сопротивление открытого ключа - 16 Ом, не более;
- напряжение гальванической развязки вход/выход - 1500 В.

1.1.2.7 Извещатель передает извещение о работе в дежурном режиме:

- разомкнутым состоянием ключа по ШС1;
- замкнутым состоянием ключа по ШС2;
- проблесковым свечением индикаторов извещателя и ВУОС с периодом 4,0 с и длительностью 0,3 с.

1.1.2.8 Передача извещения «Пожар» производится замыканием ключа по ШС1 и непрерывным свечением единичных индикаторов извещателя и ВУОС.

1.1.2.9 Извещение «Неисправность» производится размыканием ключа по ШС2 и проблесковым свечением единичных индикаторов извещателя и ВУОС с периодом 1 с.

1.1.2.10 Удержание извещений:

- «Пожар» - до сброса питания;
- «Неисправность» - до устранения неисправности.

1.1.2.11 Степень защиты извещателя, обеспечиваемая оболочкой, соответствует коду IP65 по ГОСТ 14254-96.

1.1.2.12 Извещатель сохраняет работоспособность при воздействии внешних факторов:

- повышенная температура окружающей среды - плюс 55 °С;
- пониженная температура окружающей среды - минус 40 °С;
- повышенная относительная влажность воздуха 93% при температуре 40 °С.

1.1.3 Состав изделия

1.1.3.1 В состав извещателя пожарного дымового линейного ИПДЛ-Д-И/4р исп. 5 АТПН.425231.003 входят:

- а) излучатель;
- б) приемник;
- в) блок коммутации излучателя;
- г) блок обработки сигналов приемника.

1.1.4 Устройство и работа

1.1.4.1 Извещатель предназначен для применения в установках противопожарной защиты зданий, сооружений, помещений и оборудования.

1.1.4.2 Извещатель рассчитан на совместную работу с ППКП.

1.1.4.3 Индикация режимов работы извещателя может дублироваться ВУОС.

1.1.4.4 Извещатели устанавливаются в закрытых и полузакрытых помещениях в местах наиболее вероятного скопления дыма в случае возникновения пожара (над пожароопасными объектами вдали от вытяжной вентиляции и сквозных потоков воздуха).

1.1.4.5 Извещатель выполняет следующие функции:

а) обнаружение продуктов горения в контролируемой зоне, образованной оптическим лучом, между излучателем и приемником инфракрасного излучения;

б) формирование извещения «Пожар» при уменьшении сигнала ниже порогового уровня извещателя из-за повышения концентрации продуктов горения в контролируемой среде;

в) формирование извещения «Неисправность»:

- при неисправности линии связи между излучателем и приемником извещателя;

- при изменении уровня сигнала ниже допустимого;

- при прерывании оптического луча на время более 20 с;

- при загрязнении оптики выше нормы (при достижении предельной компенсации 2,8 дБ (48%) при скорости изменения оптической плотности среды не более 0,268 дБ за 30 мин);

- при отклонении напряжения питания от предельно допустимого;

г) передачу извещений «Пожар» и «Неисправность» на ППКП посредством коммутации шлейфов сигнализации оптранными ключами.

1.1.4.6 Извещатель обеспечивает индикацию режимов работы свечением единичного индикатора красного цвета, расположенного в блоке обработки сигналов приемника, а также дублирует индикацию режимов работы свечением единичного индикатора красного цвета на ВУОС (при его наличии).

Работе извещателя в дежурном режиме соответствует проблесковое свечение единичного индикатора с периодом 4,0 с и длительностью 0,3 с;

работе извещателя в тревожном режиме (при формировании извещения «Пожар») соответствует непрерывное свечение единичного индикатора;

работе извещателя в режиме «Неисправность» соответствует проблесковое свечение единичного индикатора с периодом 1 с.

1.1.4.7 Компоненты извещателя (излучатель с блоком коммутации излучателя и приемник с блоком обработки сигналов приемника) устанавливаются на противоположных стенах (балках, капитальных опорах, не подверженных вибрациям и сезонным подвижкам здания) под потолком. Расстояние между излучателем и приемником должно быть в диапазоне от 8 до 100 м, при этом в контролируемой зоне

не должно быть предметов, перекрывающих оптический луч, и должна исключаться возможность их появления.

Общий вид извещателя приведен на рисунке 1.

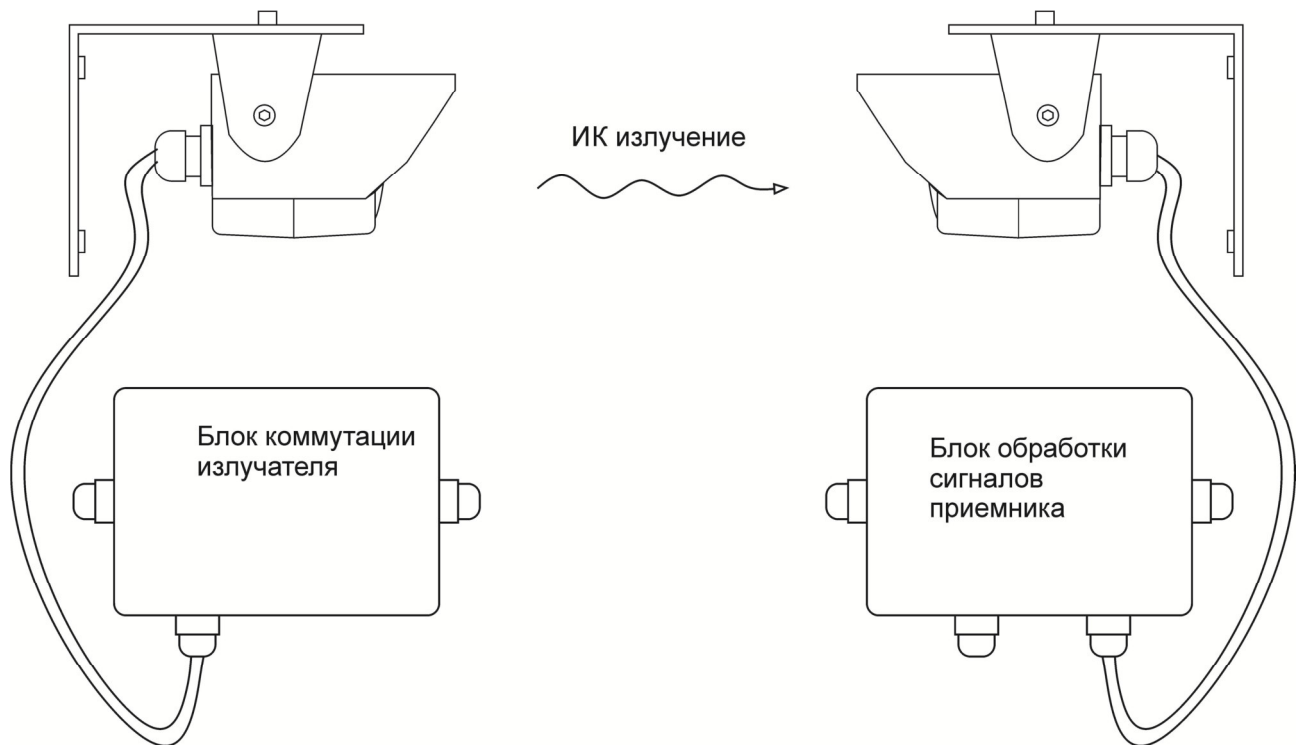


Рисунок 1 - Общий вид извещателя

Сигнал излучателя проходит через контролируемую среду и фиксируется приемником. При возгорании дым от очага возгорания поднимается к потолку, и задымленная среда вызывает затухание оптического луча.

В приемнике уровень ослабленного сигнала сравнивается с уровнем сигнала, полученным при настройке и принятым за сигнал, соответствующий оптически чистой среде. Как только отношение достигает установленного порога, формируется сигнал «Пожар», который по шлейфу транслируется на ППКП.

Инфракрасный диапазон спектра сигнала используется для снижения влияния естественного и искусственного освещения.

1.1.5 Средства измерения, инструмент и принадлежности

1.1.5.1 Для контроля, регулирования (настройки), выполнения работ по техническому обслуживанию и текущему ремонту изделия и его составных частей используют прибор контроля ПК-02 и ВУОС.

Прибор контроля ПК-02 и ВУОС не входят в комплектность извещателя и поставляются по отдельному заказу.

1.1.5.2 Общий вид прибора контроля ПК-02 приведен на рисунке 2.

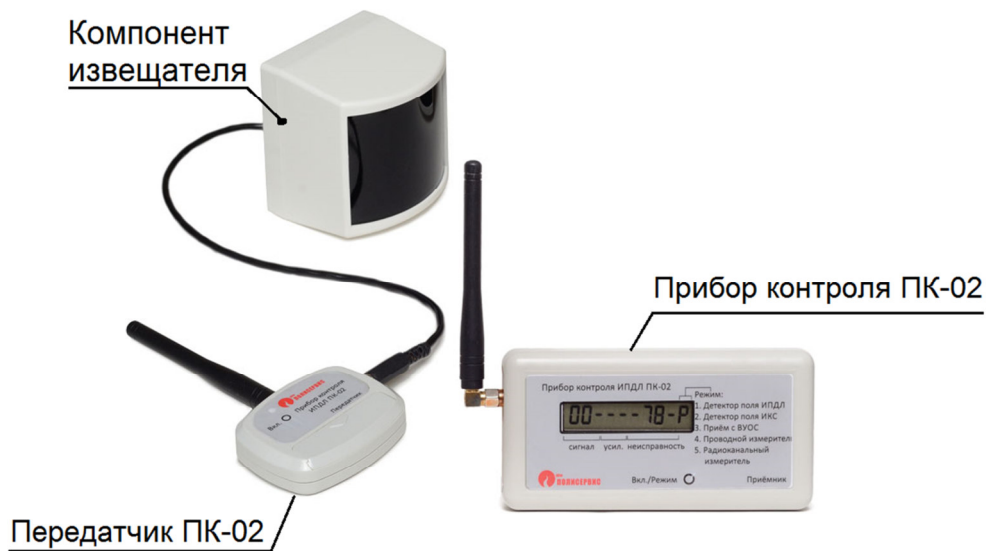


Рисунок 2 - Общий вид прибора контроля ПК-02

1.1.5.3 Прибор контроля ПК-02 предназначен для обработки и отображения информации.

Питание прибора контроля - от элементов питания типа АА (2 шт.).

Прибор контроля ПК-02 работает в следующих режимах:

- а) детектор поля;
- б) проводной измеритель;
- в) радиоканальный измеритель;
- г) прием с ВУОС.

Включение прибора и выбор режима производится последовательным нажатием кнопки ВКЛ/РЕЖИМ на лицевой панели прибора контроля ПК-02.

1.1.5.4 Режим «Детектор поля» используется для определения направления оптической оси излучателя при настройке извещателя. Положение оптической оси определяется по максимальному уровню сигнала, фиксируемому на дисплее прибора контроля ПК-02, перемещаемого перед излучателем в плоскости, перпендикулярной направлению оптического луча.

1.1.5.5 Режим «Проводной измеритель» - предназначен для измерения уровня сигнала, поступающего на приемник извещателя ИПДЛ-Д-И/4р.

Прибор контроля ПК-02 подключается к сервисному выходу приемника извещателя с помощью провода. Уровень принимаемого сигнала отображается на дисплее прибора контроля ПК-02. Прибор контроля ПК-02 позволяет добиться максимального уровня сигнала при регулировке положения излучателя и приемника извещателя с помощью юстировочных винтов и фиксации показаний на дисплее прибора контроля.

1.1.5.6 Режим «Радиоканальный измеритель» предназначен для дистанционного измерения уровня сигнала на приемнике ИПДЛ-Д-И/4р. Передатчик ПК-02 подключается к сервисному выходу приемника извещателя с помощью провода. Уровень сигнала, принимаемого приемником извещателя, передается по радиоканалу, принимается прибором контроля ПК-02 и отображается на его дисплее. Таким образом, прибор контроля ПК-02 позволяет, юстируя излучатель, видеть изменение уровня сигнала на приемнике извещателя.

Дальность действия радиоканала 150 м.

1.1.5.7 Режим «Прием с ВУОС» - предназначен для считывания рабочих параметров извещателя через ВУОС. Связь прибора контроля ПК-02 с ВУОС осуществляется посредством оптического канала: светодиодный излучатель ВУОС - фотоприемник прибора. Извещатель формирует контрольный сигнал, содержащий информацию о его состоянии, и передает этот сигнал в канал связи с ВУОС. Данные, содержащиеся в контрольном сигнале, принимаются прибором контроля ПК-02, обрабатываются. На дисплее прибора контроля ПК-02 отображаются параметры состояния извещателя:

- загрязнение оптики 50%;
- загрязнение оптики 90%;
- нет сигнала на приемнике;

тревога.

Прибор контроля ПК-02 позволяет пользоваться функцией “Память последнего срабатывания”.

1.1.5.8 В случае когда несколько извещателей ИПДЛ включены в один неадресный шлейф и один или несколько извещателей выдают извещение о пожаре без видимой причины (некорректная настройка, источники ложного срабатывания), функция «Память последнего срабатывания» позволяет определить, какой именно извещатель сработал, даже когда извещение “Пожар” перестало формироваться и было сброшено питание.

Во время срабатывания извещателя в его встроенную долговременную память записывается сообщение о пожаре. Сообщение остается в памяти до тех пор, пока пользователь его не обнулит. Чтение сообщения производится через ВУОС с помощью прибора контроля ПК-02, обнуление - замыканием геркона ВУОС с помощью магнитного ключа (удерживая магнит рядом с ВУОС в течение 10 с).

ВУОС устанавливается на удобной высоте и подключается проводами к сервисному выходу извещателя, позволяя оперативно определить режим работы извещателя.

ВУОС позволяет также (при использовании прибора контроля ПК-02) определить характер неисправности, рабочие параметры извещателя, и пользоваться функцией “Память последнего срабатывания”.

1.1.6 Маркировка и пломбирование

1.1.6.1 На излучатель и приемник извещателя наносится следующая маркировка:

- а) условное наименование изделия;
- б) условное обозначение изделия (ИП 212-3);
- в) наименование предприятия изготовителя ООО «НПФ «Полисервис»;
- г) заводской номер изделия;
- д) дата изготовления;
- е) степень защиты оболочкой - IP65;

ж) знак обращения на рынке,
а также наносится маркировка, поясняющая назначение составной части изделия - излучатель или приемник.

На блок обработки излучателя и блок обработки сигналов приемника наносится назначение составной части изделия и заводской номер изделия.

Маркировка обозначения электрических выводов для внешних подключений наносится на платы, расположенные в блоке обработки излучателя и блоке обработки сигналов приемника.

На тару наносится следующая маркировка:

- а) условное наименование изделия;
- б) условное обозначение изделия (ИП 212-3);
- в) наименование предприятия изготовителя ООО «НПФ «Полисервис»;
- г) заводской номер изделия;
- д) дата изготовления;
- е) степень защиты оболочкой - IP65;
- ж) знак обращения на рынке.

1.1.7 Упаковка

1.1.7.1 Компоненты извещателя упаковываются в упаковку из полиэтилена и укладываются в картонную тару вместе с эксплуатационной документацией.

Отметка о приемке продукции ОТК предприятия-изготовителя проставляется в паспорте на изделие.

1.2 Описание и работа составных частей изделия

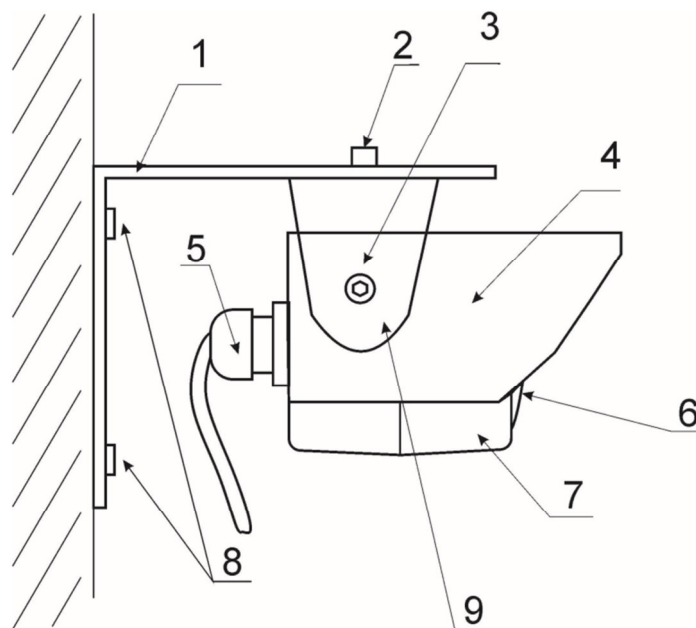
1.2.1 Общие сведения

1.2.1.1 Извещатель состоит из излучателя с блоком коммутации излучателя и приемника с блоком обработки сигналов приемника.

Излучатель и приемник изготавливаются в одинаковом конструктивном исполнении. Они состоят из алюминиевого неразборного корпуса с козырьком, закрепленного на кронштейне, обеспечивающем возможность вращения извещателя (приемника) в вертикальной и горизонтальной плоскостях. Извещатель и приемник соединены с блоком коммутации излучателя и с блоком обработки сигналов приемника, соответственно, кабелем длиной 0,5 м. Кабельное соединение выполнено на заводе-изготовителе.

ПРЕДУПРЕЖДЕНИЕ: НЕ РЕКОМЕНДУЕТСЯ САМОСТОЯТЕЛЬНО ОТСОЕДИНЯТЬ И ПОДСОЕДИНЯТЬ ПРОВОДА МЕЖДУ ИЗЛУЧАТЕЛЕМ И БЛОКОМ КОММУТАЦИИ ИЗЛУЧАТЕЛЯ, А ТАКЖЕ МЕЖДУ ПРИЕМНИКОМ И БЛОКОМ ОБРАБОТКИ СИГНАЛОВ ПРИЕМНИКА!

Общий вид излучателя и приемника приведен на рисунке 3.

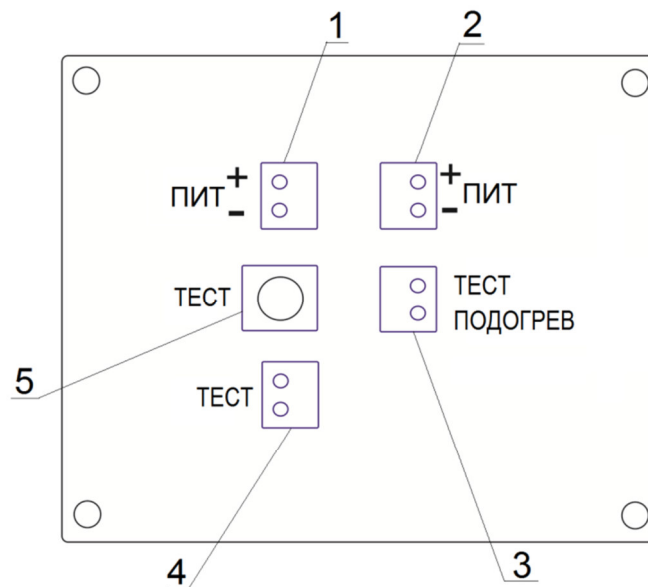


- | | |
|------------------------------------|--|
| 1 - угольник; | 6 - линза; |
| 2 - винт юстировки по горизонтали; | 7 - корпус; |
| 3 - винт юстировки по вертикали; | 8 - шурупы (для крепления извещателя к стене); |
| 4 - козырек; | 9 - кронштейн |
| 5 - кабельный ввод с кабелем; | |

Рисунок 3 - Общий вид излучателя и приемника

1.2.1.2 Блок коммутации излучателя и блок обработки сигналов приемника также выполнены в одинаковом конструктивном исполнении. Они состоят из пластикового корпуса с расположенной внутри платой. На плате установлены элементы коммутации и индикации.

1.2.1.3 Плата блока коммутации излучателя приведена на рисунке 4.



- 1, 2 - колодки зажимов для подключения питания;
- 3 - колодка зажимов ТЕСТ/ПОДОГРЕВ для подсоединения проводов от излучателя;
- 4 - колодка зажимов ТЕСТ для подсоединения внешней кнопки ТЕСТ, переводящей извещатель в тревожный режим с формированием извещения «Пожар»;
- 5 - кнопочный выключатель ТЕСТ для перевода извещателя в тревожный режим с формированием извещения «Пожар» путем уменьшения мощности излучателя вдвое

Рисунок 4 - Плата блока коммутации излучателя

1.2.1.4 На плате блока обработки сигналов приемника установлены:

- а) колодки зажимов «+ПИТ-» - для подключения питания;
- б) колодки зажимов Rок и Rдоб - для подключения оконечного и добавочного резисторов в шлейф ППКП;
- в) колодка зажимов «+К-» - для подключения вольтметра в режиме настройки и ВУОС в дежурном режиме;

- г) колодка зажимов ШС - для подключения шлейфа от ППКП;
- д) блок переключателей S1 (НАСТРОЙКА);
- е) колодки зажимов «1» - «6» (расположены в нижней части платы) - для подключения приемника извещателя. Кабель от приемника подсоединен к колодке зажимов на заводе-изготовителе. Отсоединять провода кабеля не рекомендуется;
- ж) светодиодная шкала, состоящая из пяти единичных индикаторов. Единичный индикатор красного цвета «1» - отражает режим работы извещателя. Индикаторы зеленого цвета «2» - «5» используются при настройке извещателя и отражают текущий уровень сигнала.

Плата блока обработки сигналов приемника показана на рисунке 5.

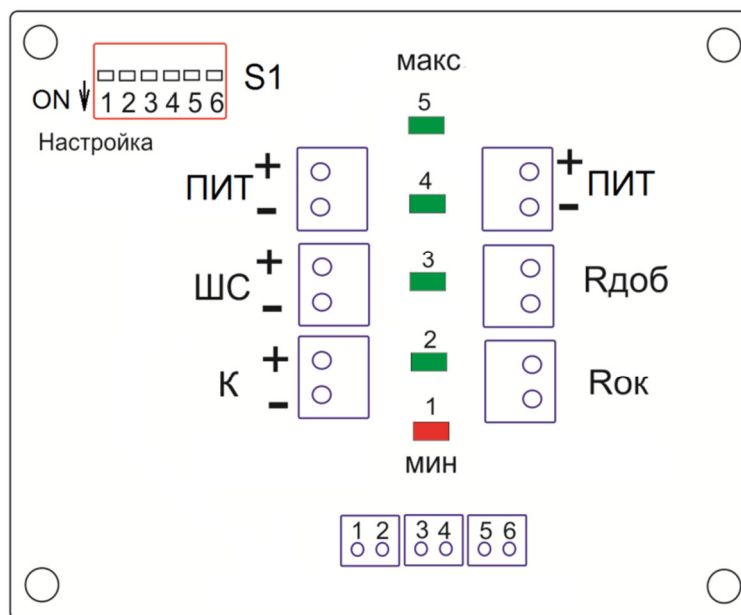


Рисунок 5 - Плата блока обработки сигналов приемника

1.2.1.5 Схемы соединения блока коммутации излучателя с излучателем и блока обработки сигналов приемника с приемником приведены в приложении А.

1.2.1.6 Назначение переключателей «1» - «6» блока переключателей S1:

- а) положения переключателя «1» соответствуют режимам работы извещателя:
- ON - режим настройки;
- OFF - дежурный режим;

б) переключатели «2» и «3» (ПОРОГ) позволяют изменять порог срабатывания извещателя.

Положения переключателей «2» и «3», соответствующие порогу срабатывания извещателя, приведены в таблице 1.2.

Таблица 1.2 - Положения переключателей «2» и «3»

Положение переключателя ПОРОГ		Порог срабатывания	
«2»	«3»	Снижение интенсивности луча (затухание) на Δ , %	Ослабление на С, дБ
ON	ON	50	3,0
ON	OFF	40	2,2
OFF	ON	30	1,6
OFF	OFF	20	1,0

в) переключатель «4» - резервный, не используется;

г) переключатель «5» управляет реле, формирующим извещение «Неисправность».

При работе в дежурном режиме (при отсутствии извещения «Неисправность») положения переключателя «5» соответствуют состоянию контактов Ш2:

ON - нормально разомкнутые контакты;

OFF - нормально замкнутые контакты;

д) переключатель «6» управляет встроенным подогревом оптики. Для включения подогрева приемника необходимо переключатель «6» установить в положение ON. При установке переключателя «6» в положение OFF подогрев приемника отключается.

1.2.1.7 Единичный индикатор красного цвета «1» отражает текущий режим работы извещателя:

а) работа в дежурном режиме - отображается проблесковым свечением индикатора с периодом 4,0 с и длительностью 0,3 с;

б) работа в тревожном режиме с формированием извещения «Пожар» - отображается непрерывным свечением единичного индикатора;

в) работа в режиме формирования извещения «Неисправность» - отображается проблесковым свечением единичного индикатора с периодом 1 с.

Индикаторы зеленого цвета «2» - «5» используются при настройке извещателя и отражают текущий уровень сигнала - при увеличении уровня сигнала соответственно возрастает количество светящихся индикаторов в линейке в направлении от МИН до МАКС (от «2» до «6») с одновременным увеличением частоты мигания индикаторов.

1.2.2 Работа

1.2.2.1 Извещатель имеет встроенный подогрев оптики. Для включения подогрева излучателя необходимо провод черного цвета (находится в кабеле, соединяющем излучатель с блоком коммутации излучателя) подсоединить к соответствующему зажиму колодки ТЕСТ/ПОДОГРЕВ (см. рисунок 4, поз. 3).

Для включения подогрева приемника необходимо установить переключатель «6» блока переключателей S1 (НАСТРОЙКА) в положение ON.

2 ИСПОЛЬЗОВАНИЕ ПО НАЗНАЧЕНИЮ

2.1 Эксплуатационные ограничения

2.1.1 Выбор типов пожарных извещателей в зависимости от назначения защищаемых помещений и вида пожарной нагрузки рекомендуется производить в соответствии с рекомендациями свода правил СП 5.13130.2009.

Пожарные извещатели следует применять в соответствии с требованиями СП 5.13130.2009, иных нормативных документов по пожарной безопасности, а также технической документации на извещатели конкретных типов.

2.1.2 Тип и параметры извещателей должны обеспечивать их устойчивость к воздействиям климатических, механических, электромагнитных, оптических, радиационных и иных факторов внешней среды в местах размещения извещателей.

2.1.3 Площадь помещения, защищаемого пожарным извещателем, не должна превышать площади, указанной в технической документации на него.

2.1.4 Размещение пожарных извещателей должно осуществляться таким образом, чтобы близлежащие предметы и устройства (трубы, воздуховоды, оборудование и прочее) не препятствовали воздействию факторов пожара на извещатели, а источники светового излучения, электромагнитные помехи не влияли на сохранение извещателем работоспособности.

2.1.5 Установка извещателей над дверями, окнами, выходами на улицу, над холодильными камерами недопустима. При открывании дверей или окон воздух с улицы или других помещений может образовывать облако пара, которое, как и дым, приведет к ослаблению сигнала и выходу извещателя в режим Пожар.

Установка извещателей рядом с вытяжкой и вентиляционной системой может уменьшить концентрацию продуктов горения вблизи прибора, что не позволит своевременно выдать извещение о пожаре.

2.2. Подготовка изделия к использованию

2.2.1 Меры безопасности при подготовке изделия

2.2.1.1 К работам по проверке и приведению изделия к использованию по назначению (монтажу, установке, настройке, техническому обслуживанию) допускаются лица, имеющие профессиональную подготовку, соответствующую характеру работы.

2.2.1.2 Электротехнический персонал должен пройти проверку знаний Правил по охране труда при эксплуатации электроустановок, Правил технической эксплуатации электроустановок потребителей и других нормативно-технических документов (правил и инструкций по технической эксплуатации, пожарной безопасности, пользованию защитными средствами, устройства электроустановок) и иметь группу по электробезопасности не ниже III.

2.2.1.3 Работнику, прошедшему проверку знаний по охране труда при эксплуатации электроустановок, выдается удостоверение установленной формы, в которое вносятся результаты проверки знаний.

2.2.1.4 Персонал, обладающий правом проведения специальных работ (верхолазные работы, работы под напряжением на токоведущих частях и др.) должны иметь об этом запись в удостоверении.

2.2.1.5 Перечень специальных работ может быть дополнен указанием работодателя с учетом местных условий.

2.2.2 Объем и последовательность внешнего осмотра изделия

2.2.2.1 После вскрытия заводской упаковки извещателя необходимо:

- проверить комплектность изделия в соответствии с паспортом на извещатель АТПН.4252312.003ПС;

- произвести внешний осмотр извещателя и убедиться в отсутствии механических повреждений, вмятин, трещин, отслоений покрытия, ржавчины, которые могут повлиять на работоспособность, особое внимание обратить на отсутствие царапин, надломов, дефектов на линзах.

2.2.3 Правила и порядок осмотра места установки изделия

2.2.3.1 Излучатель и приемник линейного дымового пожарного извещателя следует устанавливать на стенах, перегородках, колоннах и других конструкциях, обеспечивающих их жесткое крепление, таким образом, чтобы их оптическая ось проходила на расстоянии не менее 0,1 м и не более 0,6 м от уровня перекрытия.

Допускается размещение извещателей ниже, чем 0,6 м от уровня перекрытия, если время обнаружения достаточно для выполнения задач противопожарной защиты, что должно быть подтверждено расчетом.

2.2.3.2 Излучатель и приемник линейного дымового пожарного извещателя следует размещать таким образом, чтобы в зону обнаружения пожарного извещателя при его эксплуатации не попадали различные объекты. Минимальное и максимальное расстояние между излучателем и приемником определяется технической документацией на извещатель (от 8 до 100 м).

2.2.3.3 При контроле защищаемой зоны двумя и более линейными дымовыми пожарными извещателями в помещениях высотой до 12 м максимальное расстояние между их параллельными оптическими осями должно быть не более 9,0 м, а между оптической осью и стеной - не более 4,5 м.

2.2.3.4 В помещениях высотой свыше 12 м и до 21 м линейные извещатели, как правило, следует устанавливать в два яруса в соответствии с таблицей 2.1, при этом:

первый ярус извещателей следует располагать на расстоянии 1,5 - 2 м от верхнего уровня пожарной нагрузки, но не менее 4 м от плоскости пола;

второй ярус извещателей следует располагать на расстоянии не более 0,8 м от уровня перекрытия.

Таблица 2.1

Высота защищаемого помещения, м	Ярус	Высота установки извещателя, м	Максимальное расстояние, м	
			между оптическими осями извещателей	от оптической оси извещателя до стены
Св. 12,0 до 21,0	1	1,5-2 от уровня пожарной нагрузки, не менее 4 от плоскости пола	9,0	4,5
	2	Не более 0,8 от покрытия	9,0	4,5

2.2.3.5 Извещатели следует устанавливать таким образом, чтобы минимальное расстояние от их оптических осей до стен и окружающих предметов было не менее 0,5 м.

Кроме того, минимальные расстояния между их оптическими осями, от оптических осей до стен и окружающих предметов во избежание взаимных помех должны быть установлены в соответствии с требованиями п. 2.2.4.7.

2.2.4 Установка изделия

2.2.4.1 Установку пожарных извещателей необходимо производить в соответствии с рекомендациями свода правил СП 5.13130.2009.

2.2.4.2 Извещатели устанавливают в закрытых или полузакрытых помещениях в местах наиболее вероятного скопления дыма при возникновении пожара (над пожароопасными объектами, вдали от вытяжной вентиляции, сквозных потоков воздуха).

2.2.4.3 Основания для установки извещателей должны иметь ровную твердую поверхность (капитальная стена, балка).

2.2.4.4 Извещатели следует устанавливать в доступном для обслуживания месте в зоне прямой видимости со стороны проходов в помещении.

2.2.4.5 Горизонтальное и вертикальное расстояние от извещателей до близлежащих предметов и устройств, до электросветильников, должно быть не менее 0,5 м.

Размещение пожарных извещателей должно осуществляться таким образом, чтобы близлежащие предметы и устройства (трубы, воздуховоды, оборудование и прочее) не препятствовали воздействию факторов пожара на извещатели, а источники светового излучения, электромагнитные помехи не влияли на сохранение извещателем работоспособности.

2.2.4.6 Извещатели следует устанавливать в каждом отсеке помещения, образованном штабелями материалов, стеллажами, оборудованием и строительными конструкциями, верхние края которых отстоят от потолка на 0,6 м и менее.

2.2.4.7 Допускается установка нескольких извещателей в одном помещении с параллельно расположенными контролируемыми зонами, а также встречное включение соседних излучателей и приемников. При этом расстояния между двумя соседними извещателями должны быть не более 9 м и не менее:

- 4,5 м - при расстоянии между излучателем и приемником от 75 до 100 м;
- 3,5 м - при расстоянии между излучателем и приемником от 50 до 75 м;
- 2,5 м - при расстоянии между излучателем и приемником от 8 до 50 м.

2.2.4.8 Перед установкой извещателя необходимо выполнить разметку мест установки излучателя и приемника, а также блока коммутации излучателя и блока обработки сигналов приемника.

Места установки излучателя и приемника должны быть расположены на одинаковых расстояниях от потолка и от ближайшей к месту установки стены, балки.

2.2.4.9 Установку извещателя выполняют в следующем порядке:

- а) установить излучатель и приемник в соответствии с разметкой, после чего зафиксировать их угольники (см. рисунок 3, поз. 1) с помощью шурупов (поз. 8);
- б) установить блок коммутации излучателя и блок обработки сигналов приемника в соответствии с разметкой, зафиксировать их на местах установки с помощью шурупов. Для установки блока коммутации излучателя и блока обработки сигналов приемника необходимо предварительно снять крышки.

- в) выполнить монтаж излучателя и приемника.

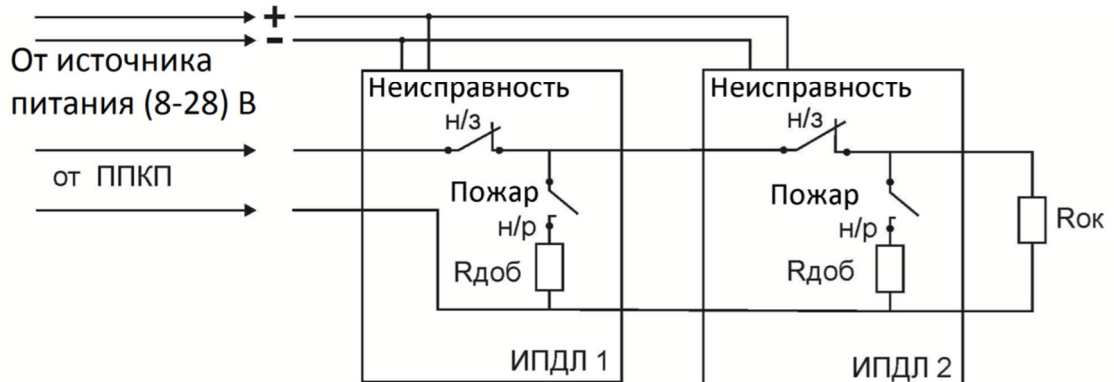
Перечень принадлежностей, используемых при монтаже и настройке извещателя, приведен в приложении В.

2.2.4.10 Монтаж излучателя и приемника выполняется в соответствии со схемой соединения, выбираемой на этапе проектирования.

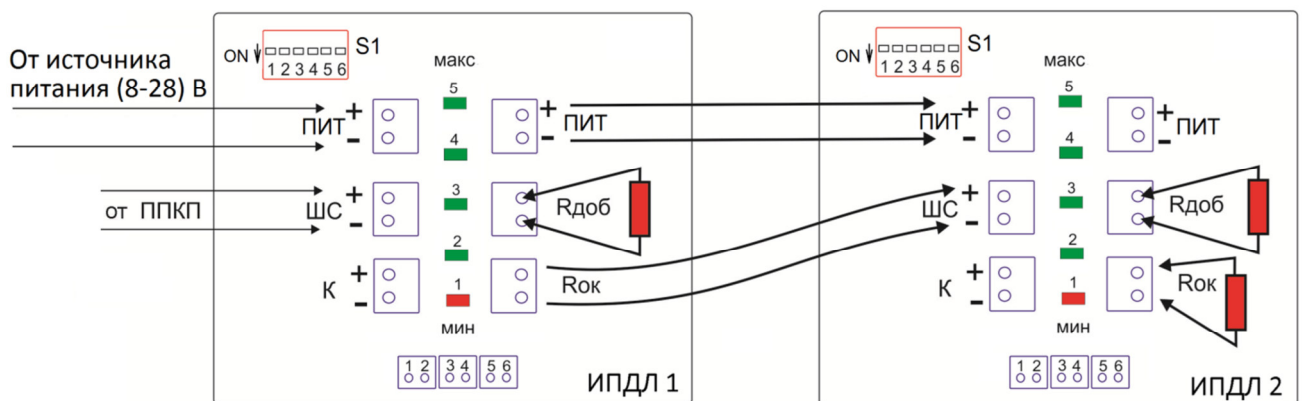
Подключение извещателя к ППКП производится через блок коммутации излучателя и блок обработки сигналов приемника.

Соединение извещателя и ППКП может быть выполнено по четырехпроводному или по шестипроводному шлейфам.

Схема соединения блока обработки сигналов приемника с ППКП по четырехпроводному шлейфу приведена на рисунке 6. На схеме показан вариант подключения двух извещателей ИПДЛ 1 и ИПДЛ 2 в один шлейф ШС.



а) схема электрическая принципиальная



б) схема монтажная

Рисунок 6 - Схема соединения извещателя с ППКП по четырехпроводному шлейфу

При подключении ППКП к извещателю по шестипроводному шлейфу - по шлейфу ШС1 к реле «Пожар» и по шлейфу ШС2 к реле «Неисправность», или при подключении по одному шлейфу только к реле «Пожар» следует пользоваться схемой соединения, приведенной на рисунке 7.

На схеме показано расположение реле Ш1 и Ш2 относительно колодок зажимов. Состояние реле на схеме соответствует дежурному режиму работы при установке переключателя «5» блока переключателей S1 в положение OFF.

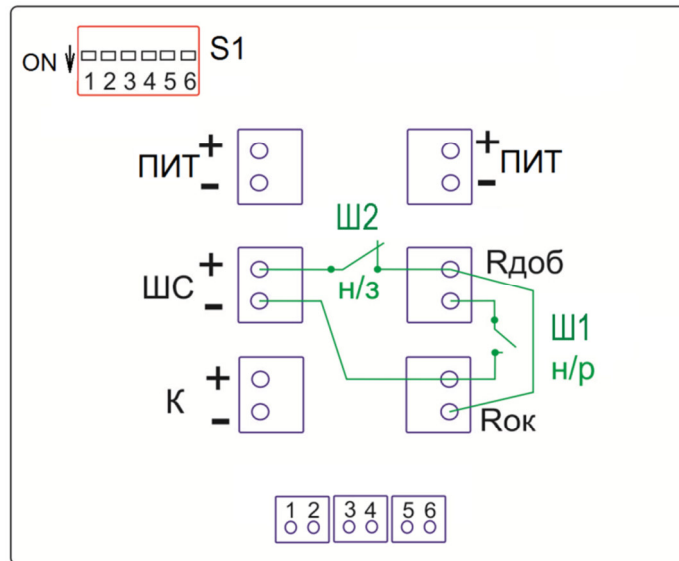


Рисунок 7 - Схема соединения реле «Пожар» и «Неисправность» с контактами колодок зажимов платы блока обработки сигналов приемника

Переключатель «5» блока переключателей S1 управляет реле, формирующим извещение «Неисправность».

При работе в дежурном режиме (при отсутствии извещения «Неисправность») положения переключателя «5» соответствуют состоянию контактов Ш2:

ON - нормально разомкнутые контакты;

OFF - нормально замкнутые контакты.

При отсутствии питания контакты обоих реле (Ш1 и Ш2) будут разомкнуты.

2.2.4.11 Монтаж следует выполнять в следующей последовательности:

а) подсоединить окончный ($R_{ок}$) и добавочный ($R_{доб}$) резисторы к соответствующим выходным колодкам зажимов, расположенным на плате блока обработки сигналов приемника, или подсоединить провода к следующему извещателю в шлейфе (см. рисунок 6). Рекомендации по выбору резисторов $R_{ок}$ и $R_{доб}$ для подключения к различным ППКП приведены в приложении Б;

б) подсоединить провода питания и шлейфов Ш1 и Ш2 от ППКП к соответствующим входным колодкам зажимов (см. рисунок 6).

При соединении следует соблюдать полярность;

в) убедиться в герметичности выводов коммутационных коробок блока коммутации излучателя и блока обработки сигналов приемника.

2.2.4.12 Выставить требуемый порог срабатывания извещателя переключателями «2» и «3» блока переключателей S1 (см. рисунок 5), устанавливая переключатели в положения в соответствии с таблицей 1.2.

Порог срабатывания следует увеличивать в помещениях с высокой загазованностью (в гаражах, горячих цехах и т.д.). В помещениях, где признаком возгорания являются небольшие концентрации дыма, порог срабатывания (снижение интенсивности луча на Δ , %) следует уменьшить (см. таблицу 1.2).

2.2.4.13 Включить, при необходимости, подогрев оптической системы излучателя и приемника следующим образом:

а) на плате блока коммутации излучателя подсоединить провод черного цвета (из кабеля) к колодке зажимов ПОДОГРЕВ;

б) на плате блока обработки сигналов приемника установить переключатель «6» блока переключателей S1 в положение ON.

2.2.5 Настройка извещателя

2.2.5.1 При работе извещателя и при его настройке не допускается наличие посторонних предметов и источников инфракрасного излучения (открытых нагревателей, проведения сварочных работ и т.д.) в зоне действия извещателя. Настройку извещателя начинают с совмещения оптических осей излучателя и приемника.

ВНИМАНИЕ! УСТОЙЧИВОСТЬ РАБОТЫ ИЗВЕЩАТЕЛЯ ВО МНОГОМ ЗАВИСИТ ОТ КАЧЕСТВА ЕГО НАСТРОЙКИ, ПОЭТОМУ К НАСТРОЙКЕ ИЗВЕЩАТЕЛЯ НЕОБХОДИМО ОТНЕСТИСЬ С ОСОБОЙ ОТВЕТСТВЕННОСТЬЮ.

2.2.5.2 Юстировку оптической системы извещателя производят в следующем порядке:

а) подать питание на извещатель;

б) установить переключатель «1» блока переключателей S1 (см. рисунок 5) на плате блока обработки сигналов приемника в положение ON. При этом в течение 5 ÷ 30 с наблюдается свечение единичных индикаторов «2» - «5» (см. рисунок 5), что свидетельствует о переходе приемника в режим настройки.

По окончании указанного времени можно предварительно оценить уровень сигнала по свечению единичных индикаторов «2» - «5»:

- большему уровню сигнала соответствует свечение большего числа индикаторов (максимальному уровню сигнала соответствует свечение всех единичных индикаторов зеленого цвета «2» - «5»);

- свечение единичного индикатора красного цвета «1» (см. рисунок 5) свидетельствует об отсутствии сигнала;

- частое мигание всех единичных индикаторов зеленого цвета «2» - «5» означает, что сигнал излучателя превышает норму при минимальном уровне усиления. В этом случае для ослабления сигнала необходимо на линзы излучателя и приемника наклеить оптические кольца из комплекта поставки.

После этого необходимо кратковременно снять питание с приемника и подать его вновь;

- в) ослабить юстировочные винты (см. рисунок 3, поз. 2 и 3) излучателя и приемника;

- г) совместить оптические оси приемника и излучателя. Вращая поочередно приемник и излучатель, добиться максимального уровня сигнала от излучателя. Текущий уровень сигнала определяется по свечению единичных индикаторов зеленого цвета «2» - «5», расположенных на плате блока обработки сигналов приемника.

При увеличении уровня сигнала соответственно возрастает количество светящихся индикаторов в линейке в направлении от МИН до МАКС (от «2» до «5») с одновременным увеличением частоты мигания индикаторов.

Можно определять уровень сигнала по показаниям вольтметра, подключенного к контактам колодки зажимов «+К-» (см. рисунок 5). При максимальном уровне сигнала показания вольтметра должны быть близки к напряжению питания извещателя.

При юстировке извещателя необходимо производить настройку на максимум сигнала. Настройка извещателя «до первого появления сигнала» может привести к тому, что приемник настроится на край диаграммы направленности излучателя, как показано на рисунке 8.

В этой ситуации при малейших подвижках излучателя и приемника произойдет либо потеря сигнала и выход в режим «Неисправность», либо сигнал резко увеличится и ослабление сигнала из-за появления дыма останется незамеченным.

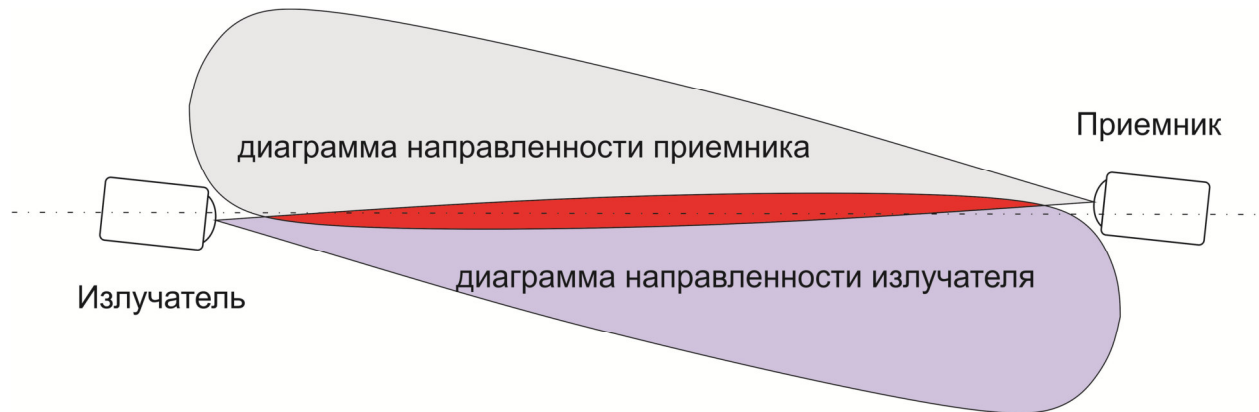


Рисунок 8 - Настройка приемника на край диаграммы направленности излучателя

Вместо вольтметра при настройке можно использовать прибор контроля ПК-02; По окончании настройки необходимо зафиксировать юстировочные винты на излучателе и приемнике;

д) установить переключатель «1» блока переключателей S1 (см. рисунок 5) на плате блока обработки сигналов приемника в положение OFF. При этом юстировка извещателя в течение 50 с заканчивается. Извещателем будет выполнена более точная настройка.

Время, в течение которого выполняется настройка извещателя, индицируется единственным индикатором красного цвета «1» (см. рисунок 5): индикатор мигает с частотой 4 Гц в течение 35 с, а затем с частотой 10 Гц в течение 15 с. В течение следующих 10 с извещатель измеряет и запоминает уровень сигнала. Этот уровень сигнала принимается извещателем за уровень, соответствующий оптически чистой среде. В течение этих 10 с категорически запрещено перекрывать луч извещателя.

По окончании указанного времени извещатель заканчивает настройку и переходит в дежурный режим (индицируется проблесковым свечением единичного индикатора «1» с периодом 5 с).

ВНИМАНИЕ! С МОМЕНТА УСТАНОВКИ ПЕРЕКЛЮЧАТЕЛЯ «1» БЛОКА ПЕРЕКЛЮЧАТЕЛЕЙ S1 В ПОЛОЖЕНИЕ OFF ДО ПЕРЕХОДА ИЗВЕЩАТЕЛЯ В ДЕЖУРНЫЙ РЕЖИМ ЗАПРЕЩАЕТСЯ ОТКЛЮЧАТЬ ПИТАНИЕ ИЗВЕЩАТЕЛЯ И ПЕРЕКРЫВАТЬ ОБЪЕКТИВЫ ИЗЛУЧАТЕЛЯ И ПРИЕМНИКА.

После перехода в дежурный режим настройка извещателя считается завершенной.

2.2.6 Проверка функционирования

2.2.6.1 Проверка параметров извещателя в тревожном режиме (с формированием сигнала «Пожар») проводится предприятием-изготовителем или специализированными лабораториями при огневых испытаниях с использованием специальных технических средств.

2.2.6.2 Проверка функционирования извещателя в тревожном режиме проводится после настройки извещателя в соответствии с пп. 2.2.5.1 - 2.2.5.3.

Проверка производится:

а) нажатием и удержанием на время не менее 5 с (но не более 10 с) кнопки ТЕСТ (см. рисунок 4), расположенной на плате блока коммутации излучателя, или внешней кнопки ТЕСТ, подключенной к зажимам колодки ТЕСТ (см. рисунок 4);

б) с помощью магнитного ключа, который необходимо поднести к нижней части блока коммутации излучателя. При этом произойдет замыкание геркона внутри блока и ослабление сигнала излучателя вдвое.

При проверке функционирования извещателя в тревожном режиме должно наблюдаться непрерывное свечение единичного индикатора «1» (см. рисунок 5,) и ППКП должен зафиксировать извещение «Пожар».

ВНИМАНИЕ! ПРОВЕРКА ФУНКЦИОНИРОВАНИЯ ИЗВЕЩАТЕЛЯ В ТРЕВОЖНОМ РЕЖИМЕ С ПЕРЕДАЧЕЙ ИЗВЕЩЕНИЯ «ПОЖАР» НА ППКП ДОПУСКАЕТСЯ ТОЛЬКО ПРИ УСЛОВИИ, ЧТО ПО СРАБАТЫВАНИЮ ПОЖАРНОГО ИЗВЕЩАТЕЛЯ НЕ ФОРМИРУЕТСЯ СИГНАЛ НА УПРАВЛЕНИЕ УСТАНОВКАМИ ПОЖАРОТУШЕНИЯ, А ТАКЖЕ ДРУГИМИ СИСТЕМАМИ, ЛОЖНОЕ ФУНКЦИОНИРОВАНИЕ КОТОРЫХ МОЖЕТ ПРИВЕСТИ К НЕДОПУСТИМЫМ МАТЕРИАЛЬНЫМ ПОТЕРЯМ ИЛИ СНИЖЕНИЮ УРОВНЯ БЕЗОПАСНОСТИ ЛЮДЕЙ.

2.2.6.3 Проверка функционирования извещателя в режиме формирования извещения «Неисправность» производится после настройки извещателя в соответствии с пп. 2.2.5.1 - 2.2.5.3.

Проверка производится:

а) нажатием и удержанием на время более 30 с кнопки ТЕСТ (см. рисунок 4), расположенной на плате блока коммутации излучателя, или внешней кнопки ТЕСТ, подключенной к контактной колодке ТЕСТ (см. рисунок 4);

б) с помощью магнитного ключа, который необходимо поднести к нижней части блока коммутации излучателя и удерживать более 30 с. В этом случае излучатель отключает сигнал и извещатель переходит в режим «Неисправность»;

в) перекрыть полностью луч между излучателем и приемником на время более 20 с;

г) установить напряжение питания менее 8 В или более 30 В.

При переходе извещателя в режим имитации неисправности должно наблюдаться проблесковое свечение (с периодом 1 с) единичного индикатора «1» красного цвета (см. рисунок 5), расположенного на плате блока обработки сигналов приемника. ППКП должен зафиксировать извещение «Неисправность».

При формировании извещения «Неисправность» сначала, при удержании кнопки ТЕСТ или магнитного ключа на время от 5 до 10 с, формируется извещение «Пожар» (с передачей извещения «Пожар» на ППКП) и только при удержании кнопки (или магнита) на время более 30 с формируется извещение «Неисправность».

ВНИМАНИЕ! ПРОВЕРКА ФУНКЦИОНИРОВАНИЯ ИЗВЕЩАТЕЛЯ В РЕЖИМЕ «НЕИСПРАВНОСТЬ» (С ПЕРЕДАЧЕЙ В ТЕЧЕНИЕ ПЕРВЫХ 5-10 С ИЗВЕЩЕНИЯ «ПОЖАР» НА ППКП) ДОПУСКАЕТСЯ ТОЛЬКО ПРИ УСЛОВИИ, ЧТО ПО СРАБАТЫВАНИЮ ПОЖАРНОГО ИЗВЕЩАТЕЛЯ НЕ ФОРМИРУЕТСЯ СИГНАЛ НА УПРАВЛЕНИЕ УСТАНОВКАМИ ПОЖАРОТУШЕНИЯ, А ТАКЖЕ ДРУГИМИ СИСТЕМАМИ, ЛОЖНОЕ ФУНКЦИОНИРОВАНИЕ КОТОРЫХ МОЖЕТ ПРИВЕСТИ К НЕДОПУСТИМЫМ МАТЕРИАЛЬНЫМ ПОТЕРЯМ ИЛИ СНИЖЕНИЮ УРОВНЯ БЕЗОПАСНОСТИ ЛЮДЕЙ.

После отжатия кнопки ТЕСТ на плате излучателя извещатель вернётся в режим «Пожар». Для перевода извещателя из режима «Пожар» в дежурный режим потребуется сброс и последующая подача питания.

2.2.7 Перечень возможных неисправностей изделия в процессе его подготовки и настройки и рекомендации по действиям при их возникновении

2.2.7.1 Информация о неисправностях, возникающих в процессе настройки извещателя, индицируется единичными световыми индикаторами.

Перечень возможных неисправностей и способы их устранения приведены в таблице 2.2.

Таблица 2.2 - Перечень неисправностей и способы их устранения

Проявление неисправности	Вероятная причина	Способ устранения*
Наблюдается прерывистое свечение (с периодом ≈ 1 с) единичного индикатора «1» платы блока обработки сигналов приемника	Напряжение питания приемника находится выше или ниже допустимого диапазона	Проверить и отрегулировать напряжение питания приемника
Наблюдается прерывистое свечение (с периодом ≈ 1 с) единичного индикатора зеленого цвета на корпусе излучателя (со стороны кабельного ввода)	Напряжение питания излучателя находится выше или ниже допустимого диапазона	Проверить и отрегулировать напряжение питания излучателя
Наблюдается одновременное прерывистое свечение всех единичных индикаторов «2» - «5» платы блока обработки сигналов приемника	Сигнал от излучателя превышает норму	Наклеить оптические кольца (из комплекта поставки) на линзы излучателя и приемника. После этого кратковременно снять питание с приемника и подать его вновь
Наблюдается постоянное свечение единичного индикатора красного цвета «1» платы блока обработки сигналов приемника	Отсутствует сигнал от излучателя	Выполнить юстировку излучателя и приемника (пп. 2.2.5.1 - 2.2.5.3)
Отсутствует свечение единичных индикаторов	Отсутствует напряжение питания	Проверить наличие напряжения на клеммах колодок «+ПИТ-» извещателя и приемника
*В случае если не удастся устранить неисправность самостоятельно, следует обратиться в службу технической поддержки предприятия-изготовителя		

2.2.7.2 Поиск неисправностей можно выполнять с применением ВУОС и прибора контроля ПК-02 (при их наличии).

ВУОС подключают к клеммам колодки «+К-» (см. рисунок 5).

Приемник извещателя имеет встроенную схему контроля и диагностики неисправностей. Информация о характере неисправности и о других параметрах выдается на ВУОС. Доступ к информации производится через оптический канал связи между ВУОС и прибором контроля ПК-02.

В случае когда несколько извещателей ИПДЛ включены в один неадресный шлейф и один или несколько извещателей выдают извещение о пожаре без видимой причины (некорректная настройка, источники ложного срабатывания), функция «Память последнего срабатывания» позволяет определить какой именно извещатель сработал, даже когда извещение «Пожар» перестало формироваться и когда для перехода из режима «Пожар» в дежурный режим было снято, а затем вновь подано питание на извещатель.

Во время срабатывания извещателя в его встроенную долговременную память записывается сообщение о пожаре. Сообщение остается в памяти до тех пор, пока пользователь его не обнулит. Чтение сообщения производится через ВУОС с помощью прибора контроля ПК-02, обнуление памяти - замыканием геркона ВУОС с помощью магнитного ключа (удерживая магнит рядом с ВУОС в течение 10 с).

ВНИМАНИЕ! ПРОВЕРКА ФУНКЦИОНИРОВАНИЯ ИЗВЕЩАТЕЛЯ В РЕЖИМЕ «НЕИСПРАВНОСТЬ» (С ПЕРЕДАЧЕЙ В ТЕЧЕНИЕ ПЕРВЫХ 5-10 С ИЗВЕЩЕНИЯ «ПОЖАР» НА ППКП) ДОПУСКАЕТСЯ ТОЛЬКО ПРИ УСЛОВИИ, ЧТО ПО СРАБАТЫВАНИЮ ПОЖАРНОГО ИЗВЕЩАТЕЛЯ НЕ ФОРМИРУЕТСЯ СИГНАЛ НА УПРАВЛЕНИЕ УСТАНОВКАМИ ПОЖАРОТУШЕНИЯ, А ТАКЖЕ ДРУГИМИ СИСТЕМАМИ, ЛОЖНОЕ ФУНКЦИОНИРОВАНИЕ КОТОРЫХ МОЖЕТ ПРИВЕСТИ К НЕДОПУСТИМЫМ МАТЕРИАЛЬНЫМ ПОТЕРЯМ ИЛИ СНИЖЕНИЮ УРОВНЯ БЕЗОПАСНОСТИ ЛЮДЕЙ.

Контроль исправности единичных индикаторов извещателя обеспечивается их кратковременным свечением при подаче питания.

ВУОС и прибор контроля ПК-02 могут применяться для поиска неисправностей, а также для чтения сообщения из долговременной памяти только для извещателей, прошедших юстировку и переведенных в дежурный режим работы.

2.3 Использование изделия

2.3.1 Порядок действия обслуживающего персонала при выполнении задач применения изделия

2.3.1.1 Извещатель пожарный дымовой линейный по способу приведения в действие является автоматическим и при выполнении задач применения не требует обслуживания персоналом.

2.3.2 Порядок контроля работоспособности изделия в целом

2.3.2.1 Извещатель работает в составе системы пожаротушения. Сигналы, формируемые извещателем, анализируются ППКП. После установки и настройки изделия никакие дополнительные настройки и переключения не требуются.

2.3.2.2 При работе извещателя в дежурном режиме при отсутствии неисправностей наблюдается проблесковое свечение единичных индикаторов с периодом 4,0 с и длительностью 0,3 с:

- зеленого цвета - на корпусе излучателя со стороны кабельного ввода;
- красного цвета - на блоке обработки сигналов приемника.

2.3.3 Перечень возможных неисправностей в процессе использования извещателя по назначению и рекомендации по действиям при их возникновении

2.3.3.1 Информация о неисправностях, возникающих в процессе использования извещателя по назначению, индицируется единичными индикаторами.

Перечень возможных неисправностей и способы их устранения приведены в таблице 2.3.

Таблица 2.3 - Перечень неисправностей и способы их устранения

Проявление неисправности	Вероятная причина	Способ устранения*
Наблюдается прерывистое свечение (с периодом ≈ 1 с) единичного индикатора приемника	Напряжение питания извещателя находится выше или ниже допустимого диапазона	Проверить и отрегулировать напряжение питания извещателя
	Запыление оптики	Удалить загрязнение мягкой тряпкой, смоченной в воде. Затем протереть сухой тряпкой без разводов и грязи
	Перекрытие луча	Проверить отсутствие преград на пути оптического луча. При наличии преград устранить их
	Не работает излучатель	Проверить и отрегулировать напряжение питания излучателя. Если напряжение питания в норме, то проверить работу извещателя с другим излучателем (при его наличии)
Наблюдается прерывистое свечение (с периодом ≈ 1 с) единичного индикатора излучателя	Напряжение питания излучателя находится выше или ниже допустимого диапазона	Проверить и отрегулировать напряжение питания излучателя
Наблюдается постоянное свечение единичного индикатора красного цвета приемника без предварительного задымления	Ослаблен сигнал от излучателя	Произвести заново полностью настройку прибора
	Возможно резкое загрязнение оптики	Удалить загрязнение мягкой тряпкой, смоченной в воде. Затем протереть сухой тряпкой без разводов и грязи
*В случае если не удастся устранить неисправность самостоятельно, следует обратиться в службу технической поддержки предприятия-изготовителя		

2.3.3.2 Поиск неисправностей можно выполнять с применением ВУОС и прибора контроля ПК-02 (см. п. 2.2.7.2).

2.3.4 Перечень режимов работы извещателя и характеристики основных режимов работы

2.3.4.1 Извещатель рассчитан на работу в непрерывном круглосуточном режиме.

2.3.4.2 Режимы работы извещателя:

дежурный;

тревожный, с формированием извещения «Пожар»;

режим формирования извещения «Неисправность».

2.3.4.3 Извещатель обеспечивает передачу извещений на ППКП посредством коммутации шлейфов сигнализации оптронными ключами.

2.3.4.4 Участие обслуживающего персонала при работе извещателя не требуется.

3 ТЕХНИЧЕСКОЕ ОБСЛУЖИВАНИЕ

3.1 Техническое обслуживание изделия и его составных частей

3.1.1 Извещатель рассчитан на круглосуточную непрерывную работу.

3.1.2 Средний срок службы извещателя - 10 лет.

3.1.3 Извещатель не требует специального технического обслуживания в течение всего срока эксплуатации. Профилактические и диагностические работы могут производиться в соответствии с действующими правилами и инструкциями эксплуатирующих организаций.

3.1.4 В состав профилактических работ входят:

- удаление пыли и загрязнений с внешних поверхностей корпусов (оболочек) извещателей;

- очистка оптической системы.

Последовательность очистки:

а) удалить пыль и загрязнения с оболочки извещателя мягкой тканью без ворсинок, слегка смоченной в холодной воде, затем хорошо отжатой;

б) очистить оптическую систему смоченной в холодной воде и хорошо отжатой мягкой тканью;

- вытереть линзу насухо с помощью хлопковой салфетки.

ПРЕДУПРЕЖДЕНИЕ: ПРОВОДИТЬ ОЧИСТКУ ОПТИЧЕСКОЙ СИСТЕМЫ НУЖНО АККУРАТНО, ЧТОБЫ НЕ ПОВРЕДИТЬ И НЕ ПОЦАРАПАТЬ ЛИНЗУ!

3.1.5 В состав диагностических работ входит функциональная проверка извещателя, выполняемая по пп. 2.2.6.2, 2.2.6.3

ВНИМАНИЕ! ПРОВЕРКА ФУНКЦИОНИРОВАНИЯ ИЗВЕЩАТЕЛЯ В ТРЕВОЖНОМ РЕЖИМЕ С ПЕРЕДАЧЕЙ ИЗВЕЩЕНИЯ «ПОЖАР» НА ППКП ДОПУСКАЕТСЯ ТОЛЬКО ПРИ УСЛОВИИ, ЧТО ПО СРАБАТЫВАНИЮ ПОЖАРНОГО ИЗВЕЩАТЕЛЯ НЕ ФОРМИРУЕТСЯ СИГНАЛ НА УПРАВЛЕНИЕ УСТАНОВКАМИ ПОЖАРОТУШЕНИЯ, А ТАКЖЕ ДРУГИМИ СИСТЕМАМИ, ЛОЖНОЕ ФУНКЦИОНИРОВАНИЕ КОТОРЫХ МОЖЕТ ПРИВЕСТИ К НЕДОПУСТИМЫМ МАТЕРИАЛЬНЫМ ПОТЕРЯМ ИЛИ СНИЖЕНИЮ УРОВНЯ БЕЗОПАСНОСТИ ЛЮДЕЙ.

3.2 Меры безопасности

3.2.1 К проведению работ по техническому обслуживанию извещателя допускаются лица, изучившие настоящее руководство по эксплуатации и имеющие твердые практические навыки в его эксплуатации и обслуживании.

Электротехнический персонал должен пройти проверку знаний Правил технической эксплуатации электроустановок потребителей и других нормативно-технических документов и иметь группу по электробезопасности не ниже III.

3.2.2 Работнику, прошедшему проверку знаний по охране труда при эксплуатации электроустановок, выдается удостоверение установленной формы, в которое вносятся результаты проверки знаний.

3.2.3 Персонал, обладающий правом проведения работ на высоте, должен иметь об этом запись в удостоверении.

3.3 Порядок технического обслуживания

3.3.1 Техническое обслуживание извещателя должно выполняться в соответствии с инструкцией эксплуатирующей организации, в которой должны быть определены виды работ (см. пп. 3.1.4 и 3.1.5) и порядок их проведения. Периодичность выполняемых работ, зависящая от условий эксплуатации изделия, должна обеспечивать функционирование извещателя в течение установленного срока службы.

4 ТЕКУЩИЙ РЕМОНТ

4.1 Текущий ремонт изделия и его составных частей

4.1.1 Извещатель содержит систему встроенного контроля, позволяющую выявить факт возникновения неисправности по состоянию единичных индикаторов (см. п. 2.3.3).

4.1.2 Диагностические возможности внешних средств диагностирования (ВУОС и прибор контроля ПК-02) позволяют провести более точную оценку причины, вызвавшей неисправность извещателя.

4.1.3 Ремонт извещателя в течение гарантийного срока должен проводиться специалистами предприятия-изготовителя.

4.1.4 Ремонт извещателя после истечения гарантийного срока в течение срока службы должен проводиться квалифицированным персоналом, подготовленным в соответствии с Правилами по охране труда при эксплуатации электроустановок, обученным и аттестованным на знание Правил технической эксплуатации электроустановок потребителей и имеющим группу по электробезопасности не ниже III.

Ремонтный персонал должен быть знаком с особенностями изделия и иметь необходимые комплектующие изделия, требующиеся при ремонте.

В случае если не удастся устранить неисправность собственными силами, следует обращаться в службу технической поддержки предприятия-изготовителя.

5 ТРАНСПОРТИРОВАНИЕ И ХРАНЕНИЕ

5.1 Извещатели допускается транспортировать всеми видами транспорта (автомобильного, железнодорожного, воздушного, морского) в крытых транспортных средствах - закрытых кузовах автомашин, крытых вагонах, трюмах судов и т.д.). Транспортирование воздушным транспортом допускается только в отапливаемых герметизированных отсеках самолетов.

5.2 Извещатели должны быть упакованы в соответствии с чертежами упаковки и/или помещены в транспортную тару.

5.3 Тара с извещателями должна быть размещена в транспортных средствах в устойчивом положении (в соответствии с маркировкой упаковки) и закреплена для исключения возможности смещения, ударов друг о друга и о стенки транспортных средств.

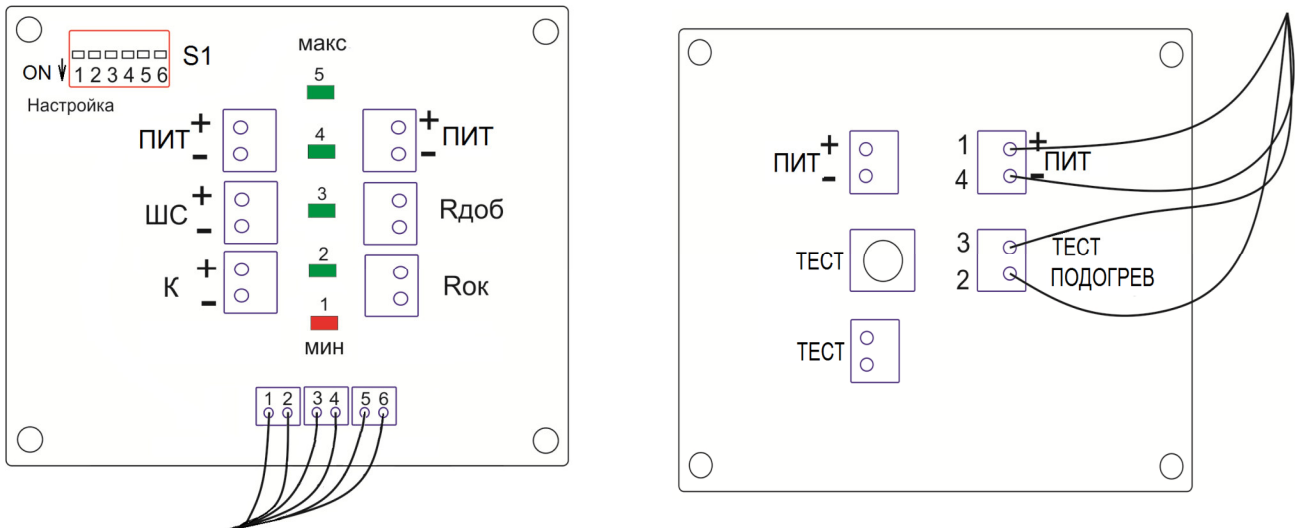
Условия транспортирования в части воздействия климатических факторов - по группе Ж2 ГОСТ 15150;

для морских перевозок в трюмах - по группе Ж3 ГОСТ 15150.

5.4 Условия хранения извещателей в упаковке должны соответствовать группе С по ГОСТ 15150.

ПРИЛОЖЕНИЕ А (Справочное)

СХЕМЫ СОЕДИНЕНИЯ КОМПОНЕНТОВ ИЗВЕЩАТЕЛЯ



а) блок обработки сигналов приемника

б) блок коммутации излучателя

Рисунок А.1 - Схемы соединения блока коммутации излучателя с излучателем и блока обработки сигналов приемника с приемником

Таблица А.1 - Цвета проводов в кабеле, соединяющем приемник с блоком обработки сигналов приемника

Вариант №1		Вариант №2	
№ контакта колодки зажимов	Цвет провода	№ контакта колодки зажимов	Цвет провода
1	Бело-синий	1	Красный
2	Синий	2	Белый
3	Бело-оранжевый, экранированный	3	Синий экранированный
4	Оранжевый	4	Черный
5	Бело-зеленый	5	Желтый
6	Зеленый	6	Зеленый

Таблица А.2 - Цвета проводов в кабеле, соединяющем излучатель с блоком коммутации излучателя

№ контакта колодки зажимов	Цвет провода
1	Красный
2	Черный
3	Желтый
4	Белый

ПРИЛОЖЕНИЕ Б
(Справочное)

ВЫБОР СОПРОТИВЛЕНИЙ РЕЗИСТОРОВ $R_{ок}$ и $R_{доб}$

Б.1 Номинальные значения сопротивлений резисторов $R_{ок}$ и $R_{доб}$, рекомендуемые для подключения к различным ППКП, приведены в таблице Б.1.

Таблица Б.1 - Номинальные значения сопротивлений резисторов $R_{ок}$ и $R_{доб}$ для подключения к различным ППКП

Режим ШС	Вид резистора	Значения сопротивлений, кОм, для ППКП типа								
		Аккорд	Нота	Сигнал-20	Сигнал-ВКА(П)	Сигнал-20М (П)	ВЭРС-ПК	Гранит	Кварц	ППК-2М
«Пожар» при срабатывании одного извещателя	$R_{доб}$	2,2	2,2	1,5	1,5	1,5	0,82	1,3	2,2	диод
	$R_{ок}$	5,6	5,6	4,7	4,7	4,7	7,5	3,9	3,9	3,32
«Пожар» при срабатывании двух извещателей; «Внимание» при срабатывании одного извещателя	$R_{доб}$	-	-	-	-	3,0	1,6	2,7	-	-
	$R_{ок}$	-	-	-	-	4,7	7,5	3,9	-	-

П р и м е ч а н и е - Номинальные значения сопротивлений резисторов $R_{ок}$ и $R_{доб}$ приведены в качестве рекомендуемых. При выборе резисторов следует руководствоваться эксплуатационной документацией конкретного ППКП.

Приложение В

ПЕРЕЧЕНЬ ПРИНАДЛЕЖНОСТЕЙ К ИЗВЕЩАТЕЛЮ

Перечень принадлежностей к извещателю приведен в таблице В.1

Таблица В.1 - Принадлежности к извещателю

Наименование	Обозначение
Внешнее устройство оптической сигнализации ВУОС	АТПН.425929.001
Кожух защитный для ИПДЛ-Д- II/4р	АТПН.425921.003
Кронштейн угловой для ИПДЛ-Д- II/4р	АТПН.425921.005
Кронштейн для крепления ИПДЛ к двутавровой балке	АТПН.425921.006
Кронштейн поворотный для ИПДЛ КП-3467	АТПН.301561.007

22.04.2021 г.