

**Извещатель инфракрасный  
линейный активный**

**ИКС-3**

**Паспорт**

**АТПН.425151.002 ПС**

 **РОСС RU.МЛ05.В01195**

---

Отметка ОТК

М.П.

## 1 ОБЩИЕ СВЕДЕНИЯ ОБ ИЗДЕЛИИ

1.1 Извещатель инфракрасный линейный ИКС-3 (в дальнейшем - извещатель) предназначен для регистрации пересечения нарушителем контролируемой зоны, образованной оптическим лучом между излучателем и приёмником. Используется для построения периметральных рубежей охраны объектов, коридоров, дверей, окон, находящихся внутри закрытых и полузакрытых помещений.

1.2 Извещатель формирует извещение **ТРЕВОГА** при пересечении нарушителем контролируемой зоны с выдачей извещения на ППК по шлейфу сигнализации Ш1 размыканием электронного ключа.

1.3 Извещатель формирует извещение **НЕИСПРАВНОСТЬ** размыканием электронного ключа Ш2 до устранения причин неисправности в следующих случаях:

- питание извещателя ниже нормы;
- загрязнение оптики выше нормы;
- уровень сигнала ниже предельно допустимого, пропадание сигнала.

1.4 Извещения выдаются на ППК по шлейфам сигнализации Ш1, Ш2, дублируются на светодиодном индикаторе HL1 и Внешнем устройстве оптической сигнализации (ВУОС):

- **НОРМА** - проблесковым свечением индикатора HL1 и индикатора ВУОС с периодом 4 с и длительностью 0,3 с;

- **ТРЕВОГА** - непрерывным свечением индикатора HL1 и индикатора ВУОС;

- **НЕИСПРАВНОСТЬ** - проблесковым свечением индикатора HL1 и индикатора ВУОС с периодом 1 с.

1.5 Подключение извещателя производится по шестипроводной схеме: по одной паре проводов подается питание на блоки излучателя (БИ) и приёмника (БП), две другие пары – шлейфы Ш1 и Ш2.

1.6 БИ позволяет изменять мощность излучения. В зависимости от расстояния между БИ и БП переключатели **1** и **2** на БИ устанавливаются в соответствии с таблицей 1 приложения А.

1.7 В извещателе предусмотрена установка времени отсутствия сигнала, по истечении которого происходит формирование сигнала **ТРЕВОГА** (время срабатывания). Значение времени срабатывания устанавливается переключателями **3, 4 ПОРОГ** на плате БП, в соответствии таблицей 2 приложения А.

1.8 Юстировочные устройства БИ и БП позволяют изменять угол наклона оптической оси луча в пределах:  $\pm 5^\circ$  в вертикальной плоскости и  $\pm 10^\circ$  в горизонтальной.

1.9 БИ и БП имеют зеркальный визир, облегчающий юстировку извещателя.

1.10 Извещатель сохраняет работоспособность при воздействии фоновой освещенности 12000 лк.

1.11 Извещатель предназначен для непрерывной круглосуточной работы.

1.12 Извещатель является восстанавливаемым, обслуживаемым устройством многоразового действия.

1.13 По устойчивости к воздействию климатических факторов внешней среды извещатель соответствует ГОСТ 12997-84.

1.14 Степень защиты, обеспечиваемая оболочкой извещателя IP41 по ГОСТ 14254 –96.

1.15 Извещатель удовлетворяет требованиям, изложенным в ТУ 4372–017–59497651-2007 «Извещатели инфракрасные линейные активные ИКС» и комплекте конструкторской документации АТПН.425151.002.

## 2 ТЕХНИЧЕСКИЕ ХАРАКТЕРИСТИКИ

Максимальная длина зоны обнаружения .....	100 м
Угол расхождения луча излучателя .....	2°
Время готовности извещателя после подачи питания.....	не более 30с
Скорость объекта, при которой возможно обнаружение.....	не более 10 м/с
Время удержания извещения <b>ТРЕВОГА</b> .....	не менее 5 с
Напряжение питания .....	(8±28) В
Ток потребления при номинальном напряжении 12В:	
излучателя .....	не более 25 мА,
приемника .....	не более 25 мА
Состояние ключа электронного реле Ш1, Ш2:	
в дежурном режиме.....	замкнутое,
в режимах <b>ТРЕВОГА, НЕИСПРАВНОСТЬ</b> .....	разомкнутое
Рабочий ток ключа .....	не более 100 мА,
рабочее напряжение .....	не более 100 В,
сопротивление закрытого ключа .....	не менее 15 Мом,
сопротивление открытого ключа .....	не более 30 Ом,
напряжение гальванической развязки вход/выход.....	1500 В
Диапазон рабочих температур .....	от минус 25 до плюс 55°С
Повышенная влажность воздуха .....	93% при плюс 25°С
Средняя наработка на отказ .....	60000ч
Средний срок службы .....	10 лет
Габаритные размеры излучателя и приемника .....	73x82x90мм
Масса извещателя:	
излучателя .....	0,2 кг,
приемника .....	0,22 кг

### 3 КОМПЛЕКТ ПОСТАВКИ

3.1 Комплект поставки извещателя соответствует таблице 3.1.

Таблица 3.1

Обозначение	Наименование и условное обозначение	Количество
АТПН.425151.002-01	Блок излучателя БИ	1
АТПН.425151.002-02	Блок приемника БП	1
АТПН.425151.002 ПС	Паспорт	1

По отдельному заказу поставляются:

- внешнее устройство оптической сигнализации **ВУОС**,
- кронштейн угловой,
- кожух защитный.

### 4 КОНСТРУКЦИЯ ИЗВЕЩАТЕЛЯ

4.1 Конструктивно извещатель состоит из унифицированных блоков БИ и БП, устанавливаемых на стене, балке, опоре зданий.

4.2 Основными конструктивными элементами БИ и БП, изображенными на рисунке 1 приложения А, являются:

- 1 – основание с зеркалом юстировки;
- 2 – плата с оптическим узлом и юстировочным устройством;
- 3 – крышка со светофильтром.

4.3 На основании БИ и БП имеются отверстия для крепления на месте установки с помощью шурупов.

4.4 На основании имеются отверстия для светодиодного индикатора HL1, ввода кабелей питания, ШС и ВУОС.

4.5 Крышка крепится к основанию с помощью защелки.

4.6 В состав БИ входят:

- плата БИ, на которой установлены:
  - оптический узел БИ;
  - переключатели **1, 2** для установки расстояния между БИ и БП;
  - контактная колодка **+U-** для подключения питания;
  - контактная колодка и кнопка **ТЕСТ**, предназначенные для включения режима самотестирования.

4.7 В состав БП входят:

- плата БП, на которой установлены:
  - оптический узел БП;
  - контактная колодка **+Un-** для подключения питания;
  - контактные колодки **Ш1** и **Ш2** для подключения шлейфов сигнализации
  - контактная колодка **+К-** для подключения ВУОС в дежурном режиме или вольтметра для измерения уровня сигнала в режиме настройки;
  - блок переключателей **1 2 3 4** (назначение переключателей приведено на плате в таблице слева от блока):

- переключатель **1 Н** во включенном состоянии **ON** переводит БП в режим настройки, в положении **OFF** – дежурный режим;
- переключатель **2 П** отключает индикатор HL1 для обеспечения скрытности:  
в положении **ON** – индикатор включен,  
в положении **OFF** – индикатор выключен;
- переключатели **3, 4 ПОРОГ** для установки времени срабатывания в соответствии с таблицей 2 приложения А;  
- светодиодный индикатор **HL1** в дежурном режиме отображает текущее состояние извещателя (**НОРМА, ТРЕВОГА, НЕИСПРАВНОСТЬ**), в режиме настройки индицирует наличие или отсутствие сигнала;  
- светодиодные индикаторы **HL2...HL5** в режиме настройки отображают уровень сигнала.

### 5 ОБЩИЕ УКАЗАНИЯ ПО ЭКСПЛУАТАЦИИ

5.1 При установке и эксплуатации извещателя следует руководствоваться положениями «Правил техники безопасности при эксплуатации электроустановок потребителей» и «Правил техники эксплуатации электроустановок потребителей». К работам по монтажу, установке, проверке и обслуживанию извещателя допускаются лица, имеющие специальное электротехническое образование и квалификационную группу по ТБ не ниже 3.

5.2 После вскрытия упаковки извещателя необходимо:

- произвести внешний осмотр и убедиться в отсутствии механических повреждений приборов;
- проверить комплектность в соответствии с таблицей 8.1.

### 6 ПОРЯДОК УСТАНОВКИ

6.1 Извещатели устанавливаются по периметру охраняемой зоны таким образом, чтобы в контролируемой зоне не было перекрывающих ее предметов, и исключалась возможность их появления.

6.2 Основания для установки излучателя и приемника должны быть жесткими и иметь ровную поверхность (капитальная стена, балка, опора). Основания не должны отклоняться от своего положения под действием температурных колебаний, вибрации и т.д. Возможно использование дополнительных элементов крепления (стоек, уголков, кронштейнов).

6.3 Необходимо исключить случаи попадания прямых солнечных лучей, мощных осветителей и других источников инфракрасного излучения в оптический узел приемника.

6.4 Допускается установка двух извещателей со встречным включением излучателей и приемников, что приводит к расширению общей контролируемой зоны в вертикальной или горизонтальной плоскости.

6.5 Последовательность установки извещателя:

- произвести разметку мест установки излучателя и приемника на стене, дополнительных элементах крепления. Угол между плоскостями оснований БИ и

БП не должен превышать 6,5 градусов, при расходимости плоскостей более 30° необходимо использовать кронштейн угловой, поставляемый отдельно. Для антивандальной защиты корпуса можно установить кожух защитный (поставляется отдельно);

- снять крышки с блоков нажатием отверткой на защелку через отверстие вблизи светодиода с одновременным оттягиванием крышки;
- с помощью шурупов прочно закрепить основания БИ и БП на стене, балке, не изменяя при этом положения оптических узлов;
- подсоединить провода питания и шлейфов Ш1 и Ш2 к контактным колодкам БИ и БП в соответствии со схемами соединения, приведенной на рисунках 4, 5 приложения А, строго соблюдая полярность сигналов;
- при необходимости произвести подключение внешнего выключателя к колодке **ТЕСТ** на БИ и ВУОС к колодке **-К+** на БП.
- Установить переключатель **2 П** на плате БП в положение **ON** – индикатор HL1 включен.

6.6 В соответствии с таблицей 2 переключателями **3, 4 ПОРОГ** на плате БП установить необходимое время срабатывания.

## 7 НАСТРОЙКА ИЗВЕЩАТЕЛЯ

**От качества настройки извещателя во многом зависит устойчивость его работы, поэтому провести ее необходимо особо тщательно.**

Прежде всего необходимо максимально совместить оси оптических узлов БИ и БП с помощью их юстировки. Оптическая схема юстировки приведена на рисунке 3. **Не допускается** наличие в зоне действия извещателя посторонних предметов и источников ИК излучения (открытых нагревателей, сварки и т.п.).

7.1 Произвести юстировку оптического узла БИ следующим образом:

- установить переключатели **1** и **2** на плате БИ в положение, соответствующее расстоянию между БИ и БП (положение переключателей в зависимости от расстояния приведено в таблице 1 приложения А);
- глядя в зеркальце, расположенное в верхней части основания БИ, изменять угол зрения до совмещения перекрестия с изображением БП;
- не меняя угла зрения юстировочными винтами (**4** по вертикали и **5** по горизонтали) добиться совмещения визира оптического узла БИ с перекрестием.

7.2 Произвести юстировку и настройку БП:

- глядя в зеркальце, расположенное в верхней части основания БП, изменять угол зрения до совмещения перекрестия с изображением БИ;
- не меняя угла зрения юстировочными винтами **4** и **5** добиться совмещения визира оптического узла БП с перекрестием;
- подать питание на извещатель;
- перевести переключатель **1 Н** в положение **ON** - БП переходит в режим предварительной настройки (индикаторы HL2 и HL5 светятся в течение 5 с);
- по светодиодным индикаторам HL1 ÷ HL5 наблюдать за уровнем сигнала:  
- свечение красного индикатора HL1 означает отсутствие сигнала;

- свечение зеленых индикаторов HL2 - HL5 показывают уровень сигнала (чем больше сигнал – тем больше индикаторов светится);

- с помощью юстировочных винтов **4** и **5** добиться максимального уровня сигнала по количеству засвеченных индикаторов HL2 - HL5;
- более точно уровень сигнала можно оценить по показаниям вольтметра, подключенного к колодке - **К+**, при этом показания должны быть максимально близкими к напряжению питания ИКС;
- для более точной настройки после выполнения двух предыдущих пунктов повторить юстировку БИ по п. 7.2;
- закрыть крышку БИ, вернуться к настройке БП;
- перевести переключатель **1 Н** в положение OFF, БП заканчивает настройку и переходит в дежурный режим, который индицируется проблесковым свечением HL1 с периодом 5 с;
- после перехода в дежурный режим настройка извещателя считается завершенной;
- при необходимости установить переключатель **2 П** на плате БП в положение **OFF** – индикатор HL1 выключен.
- произвести сброс ППК.

## **8 ПРОВЕРКА ФУНКЦИОНИРОВАНИЯ**

8.1 **Проверка функционирования** извещателя в режиме формирования извещения **ТРЕВОГА** проводится после настройки извещателя при снятой крышке БИ нажатием и удержанием на время не менее 5 с кнопки **ТЕСТ**, расположенной на плате БИ или внешней кнопки **ТЕСТ**, подключенной к колодке **ТЕСТ**. Периодическая проверка проводится нажатием и удержанием внешней кнопки **ТЕСТ**. При проверках индикатор HL1 на БП должен непрерывно светиться. ППК должен зафиксировать извещение **ТРЕВОГА**.

8.2 Контроль исправности индикаторов извещателя обеспечивается их кратковременным свечением при подаче питания.

## **9 ВОЗМОЖНЫЕ НЕИСПРАВНОСТИ И СПОСОБЫ ИХ УСТРАНЕНИЯ.**

9.1 Перечень возможных неисправностей и способов их устранения приведен в таблице 9.1.

Таблица 9.1

<b>Наименование неисправности</b>	<b>Вероятная причина</b>	<b>Способ устранения</b>
Напряжение источника питания не в норме	Напряжение источника ниже 8 В или выше 28 В.	Отрегулировать выходное напряжение источника питания в пределах от 8 до 28 В
При включении питания не светятся светодиодные индикаторы	Отсутствует напряжение. Вышел из строя светодиод. Неисправны БП или БИ	Проверить наличие напряжения на БИ и БП. Заменить светодиод. Отремонтировать БП или БИ

## **10 ТРЕБОВАНИЯ К ТРАНСПОРТИРОВАНИЮ И ХРАНЕНИЮ**

10.1 Извещатели в упаковке предприятия-изготовителя транспортируется всеми видами крытого транспорта в соответствии с ГОСТ 12997-84 и правилами, действующими на соответствующем виде транспорта.

10.2 Условия транспортирования извещателей в части воздействия климатических факторов соответствуют условиям хранения 4 по ГОСТ 15150: температура воздуха -50...+50°C, относительная влажность воздуха 80% при +15°C.

10.3 Условия хранения извещателей по ГОСТ 15150 - отапливаемые хранилища с температурой воздуха +5...+40°C с верхней относительной влажностью 80% при температуре +35°C.

10.4 Тип атмосферы по содержанию коррозионноактивных агентов - I (условно-чистая) по ГОСТ 15150.

## **11 СВИДЕТЕЛЬСТВО О ПРИЕМКЕ**

11.1 Извещатель ИКС-3 изготовлен и принят в соответствии с Техническими условиями ТУ 4372-017-59497651-2007 и признан годным к эксплуатации. Отметка ОТК – на первой странице настоящего паспорта.

## **12 ГАРАНТИИ ИЗГОТОВИТЕЛЯ И СВЕДЕНИЯ О РЕКЛАМАЦИЯХ**

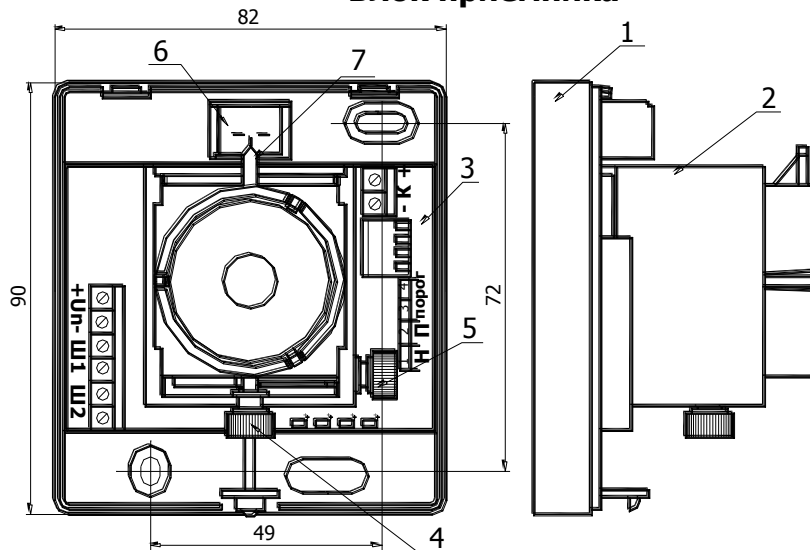
12.1 Предприятие-изготовитель гарантирует соответствие извещателя требованиям Технических условий при соблюдении потребителем условий транспортирования, хранения и эксплуатации. Гарантийный срок эксплуатации 24 месяца со дня выпуска.

12.2 Рекламации предъявляются предприятию-изготовителю в течение гарантийного срока в письменном виде и при наличии настоящего паспорта.

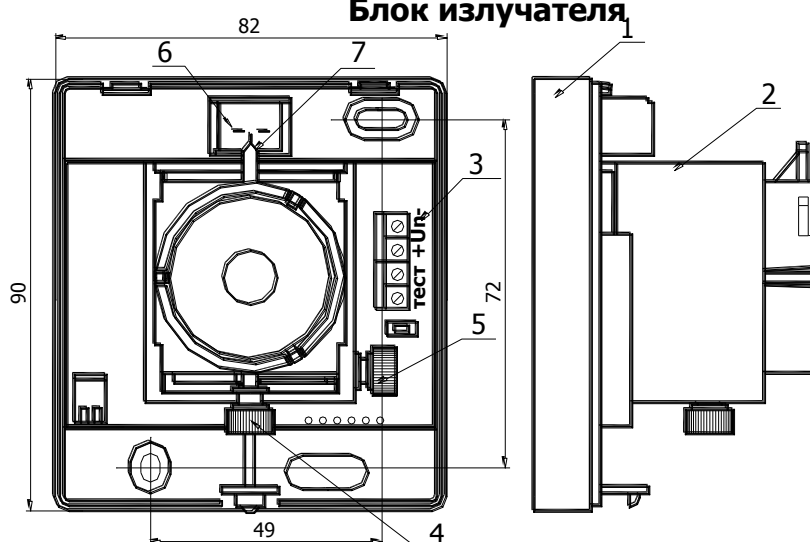


ПРИЛОЖЕНИЕ А

Блок приемника



Блок излучателя



1 - основание, 2 - оптический узел, 3 - плата, 4 - винт юстировки по вертикали, 5 - винт юстировки по горизонтали, 6 - зеркало юстировки, 7 - визир.

Рисунок 1 Конструкция блоков извещателя. Вид со снятой крышкой.

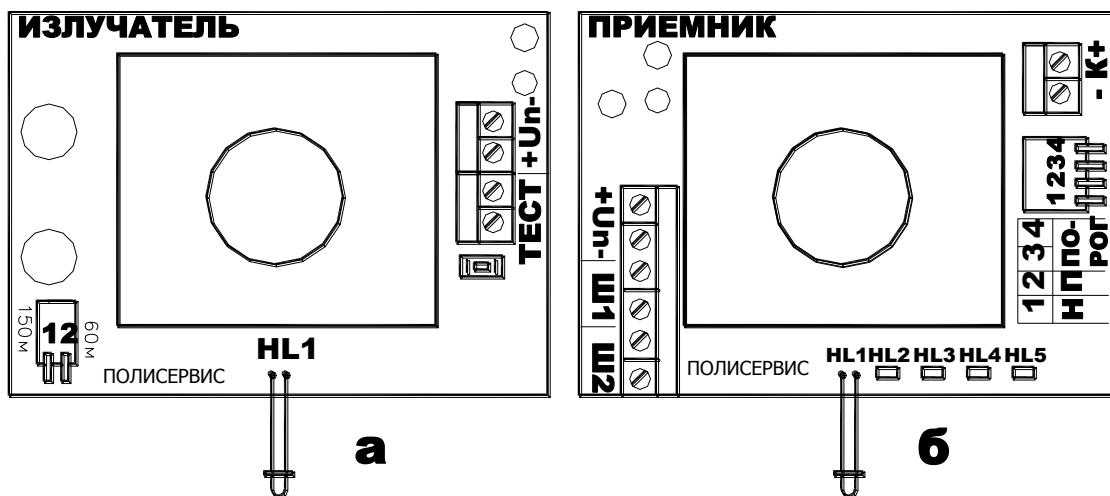


Рисунок 2 Расположение органов коммутации и индикации на плате БИ (а) и БП (б).

Вид сверху

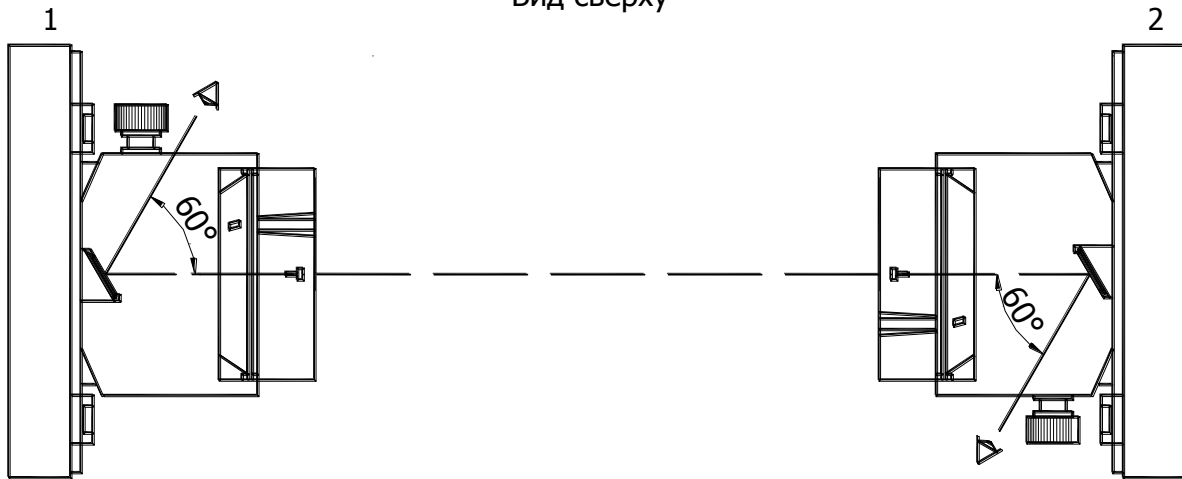


Рисунок 3 Оптическая схема юстировки  
1 - Блок излучателя, 2 - Блок приемника

Таблица 1 Установка расстояния между БИ и БП

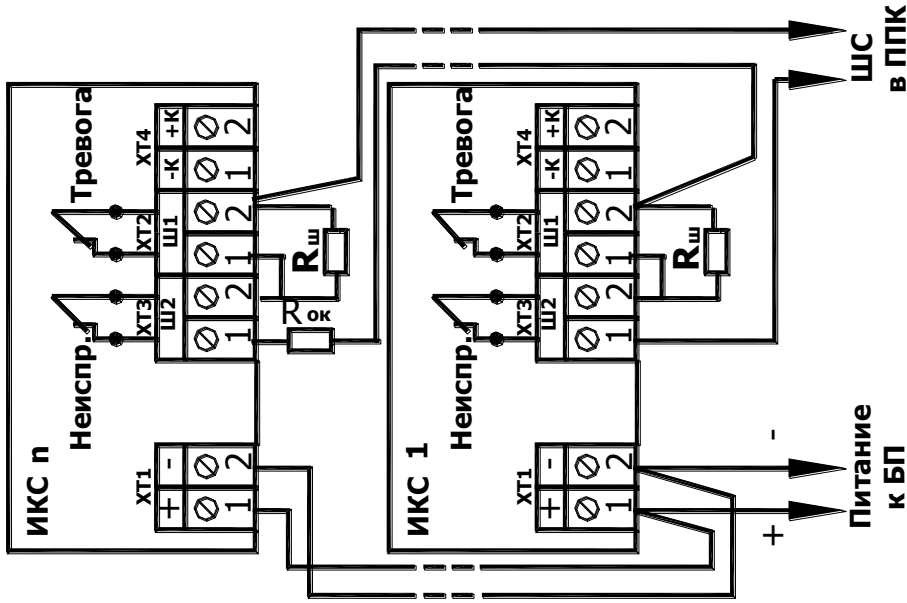
Расстояние между БИ и БП, м.	Положение движков переключателя П на БИ
<b>100</b>	<b>1 – ON 2 – OFF</b>
<b>60</b>	<b>1 – OFF 2 – ON</b>
<b>20</b>	<b>1 – OFF 2 – OFF</b>

Таблица 2 Установка времени срабатывания

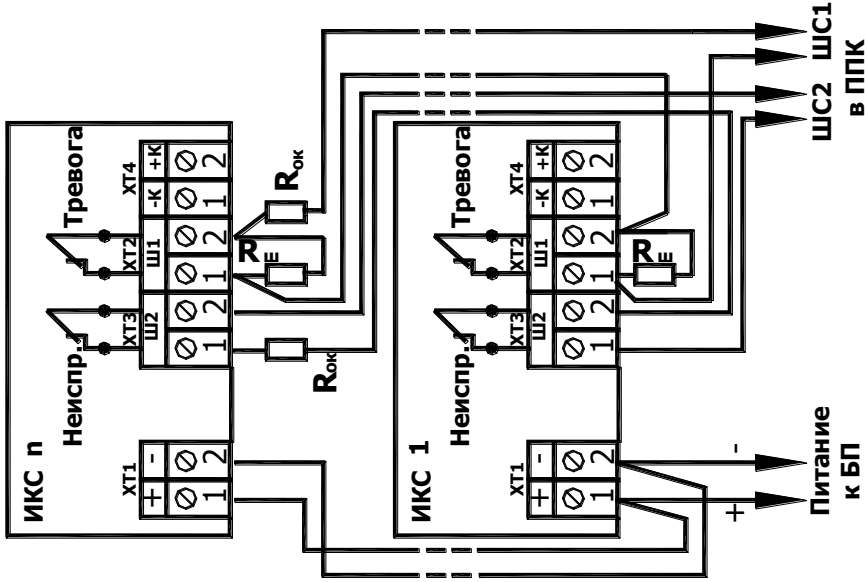
Время срабатывания, мс	Положение переключателя 3 ПОРОГ	Положение переключателя 4 ПОРОГ
<b>300</b>	<b>OFF</b>	<b>OFF</b>
<b>220</b>	<b>OFF</b>	<b>ON</b>
<b>150</b>	<b>ON</b>	<b>OFF</b>
<b>50</b>	<b>ON</b>	<b>ON</b>

Таблица 3 Номиналы резисторов Rок. и Rш при подключении к ППК

Название ППК	Аккорд	Нота	Сигнал-20	Сигнал-ВКА	Сигнал-20М (П)	ВЭРС-ПК	Гранит	
<b>Формирование сигнала:</b>	<b>Номиналы резисторов</b>							
«Тревога» при срабатывании одного извещателя	<b>Rш</b>	2,2к	2,2к	4,7к	10к	8,2к	10к	3,9к
	<b>Rок</b>	2,2к	2,2к	4,7к	4,7к	4,7к	7,5к	3,9к
«Внимание» при срабатывании одного извещателя, «Тревога» при срабатывании второго извещателя	<b>Rш</b>	-	-	-	4,7к	4,7к	5,6к	1,8к
	<b>Rок</b>	-	-	-	4,7к	4,7к	7,5к	3,9к



а. Схема коммутации БП с использованием одного шлейфа



б. Схема коммутации БП с использованием двух шлейфов

**Рисунок 4** Схемы коммутации сигналов шлейфов (положение ключей в режиме НОРМА)

Величины резисторов  $R_{ок}$ ,  $R_{ш}$  определяются схемами подключения к ППК.

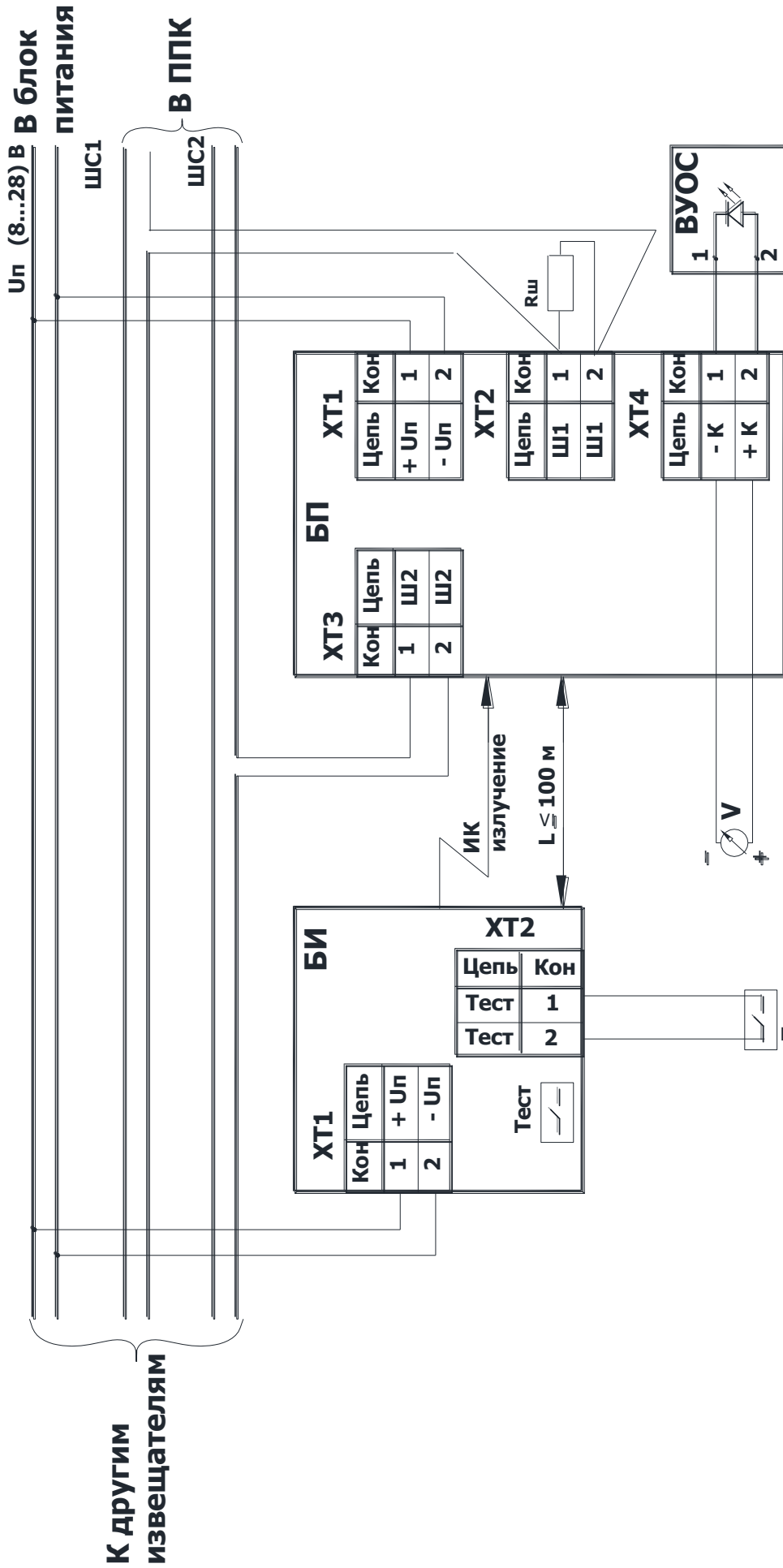


Рисунок 5 Схема соединения извещателя двумя шлейфами с постоянным напряжением  
 БИ - блок излучателя; БП - блок приемника;  
 Тест - кнопка контроля функционирования;  
 ВУОС - внешнее устройство оптической индикации;  
 V - вольтметр (подключается при настройке извещателя).