

**Извещатель охраны периметра
«ТОПОЛЬ»**
исполнений ИОП-Т, ИОП-В, ИОП-ТВ, ИОП-С

**Приёмник аналоговых сигналов
ПРМ
Паспорт**

АТПН.425661.001 ПС

 **РОСС RU.МЛ05.В01181**

Отметка ОТК

М.П.

1 ОБЩИЕ СВЕДЕНИЯ

1.1 Приемник аналоговых сигналов (**ПРМ**) входит в состав Блока обработки сигналов (**БОС**) Извещателя охраны периметра ИОП «ТОПОЛЬ», служит для совместной работы с Передатчиком аналоговых сигналов (**ПРД**) в случае выносной установки БОС.

1.2 ПРМ предназначен для:

- приема аналоговых сигналов, поступающих по линии связи от ПРД;
- приема сигнала контроля исправности датчиков и ПРД.

1.3 Конструктивно ПРМ выполнен в виде модуля с крепежными изделиями для установки на модуле БОС. На ПРМ установлены:

- разъём для коммутации сигналов с БОС,
- выходные соединители для подключения линий связи с ПРД:
 - **+ЛИН.** - линия приема аналогового сигнала от ПРД;
 - **+КОНТР.** - линия контроля исправности датчиков и ПРД.

При установке в БОС двух ПРМ используется выход **+КОНТР.** - одного из них, выход другого должен быть закорочен с помощью перемычки.

1.4 При подключении строго соблюдать полярность сигналов и питания!

1.5 При заказе в составе БОС, ПРМ монтируются на предприятии-изготовителе.

1.6 Общий вид и установка ПРМ на модуле БОС приведены на рисунке 1.

1.7 При работе с ПРМ необходимо пользоваться **Руководством по эксплуатации «Извещатель охраны периметра «ТОПОЛЬ» АТПН.425132.001 РЭ.**

2 ТЕХНИЧЕСКИЕ ХАРАКТЕРИСТИКИ

Максимальная длина линий связи ПРД с ПРМ.....	2 км
Напряжение гальванической развязки входов/выходов.....	не менее 1500 В
Ток потребления при напряжении питания +5 В.....	не более 5 мА
Диапазон рабочих температур	от минус 40 до плюс 50°С
Габаритные размеры.....	50x30x20 мм
Масса	не более 0,01 кг

3 ТРЕБОВАНИЯ К ТРАНСПОРТИРОВАНИЮ И ХРАНЕНИЮ

3.1 ПРМ в упаковке предприятия-изготовителя транспортируется всеми видами крытого транспорта в соответствии с ГОСТ 12997-84 и правилами, действующими на соответствующем виде транспорта.

3.2 Условия транспортирования ПРМ в части воздействия климатических факторов соответствуют условиям хранения 4 по ГОСТ 15150: температура воздуха от минус 50 до плюс 50°С, относительная влажность воздуха 80% при плюс 15°С.

3.3 Условия хранения ПРМ по ГОСТ 15150 - отапливаемые хранилища с температурой воздуха от плюс 5 до плюс 40°С с верхней относительной влажностью 80% при температуре плюс 25°С.

3.4 Тип атмосферы по содержанию коррозионноактивных агентов - I (условно-чистая) по ГОСТ 15150.

4 КОМПЛЕКТ ПОСТАВКИ

Приёмник аналоговых сигналов ПРМ в составе:

- модуль ПРМ	1 шт,
- колонки L11, M2.....	2 шт,
- винты M2	2 шт,
Паспорт	1 шт.

5 СВИДЕТЕЛЬСТВО О ПРИЁМКЕ

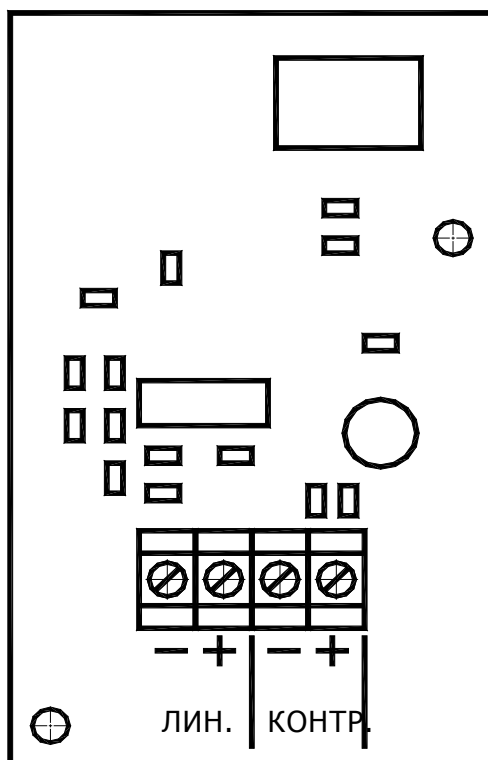
5.1 ПРМ изготовлен и принят в соответствии с Техническими условиями ТУ 4372-016-59497651-2007 и признан годным к эксплуатации. Дата выпуска, заводской номер, отметка ОТК – на первой странице настоящего паспорта.

5.2 Изделие не содержит в своем составе драгметаллы.

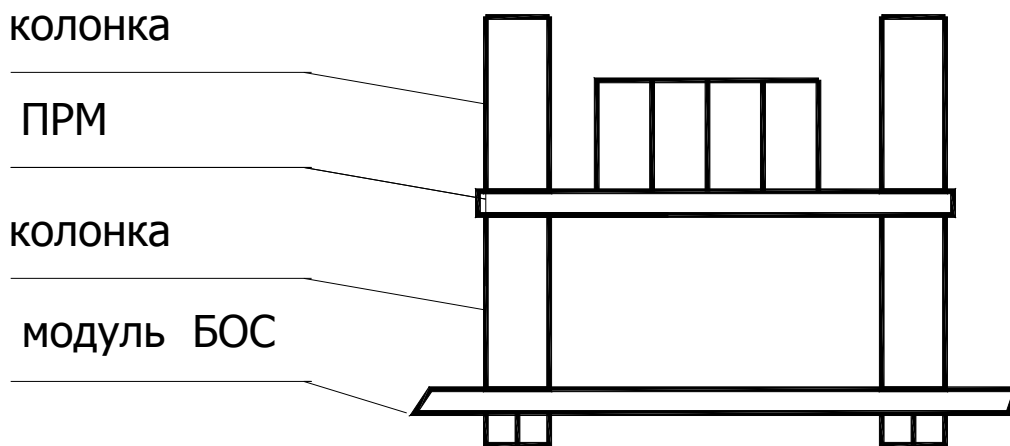
6 ГАРАНТИИ ИЗГОТОВИТЕЛЯ И СВЕДЕНИЯ О РЕКЛАМАЦИЯХ

6.1 Предприятие-изготовитель гарантирует соответствие приемника требованиям Технических условий при соблюдении потребителем условий транспортирования, хранения и эксплуатации. Гарантийный срок эксплуатации 24 месяца со дня выпуска.

6.2 Рекламации предъявляются предприятию-изготовителю в течение гарантийного срока в письменном виде и при наличии настоящего паспорта.



а



б

Рисунок 1 Общий вид (а) и установка ПРМ на модуле БОС (б).