

26.30.50.123

Утвержден  
АТПН.425532.011 РЭ-ЛУ

ПРИБОР ПОЖАРНЫЙ УПРАВЛЕНИЯ ОПОВЕЩЕНИЕМ БЛОЧНО-МОДУЛЬНЫЙ  
«ОКТАВА-80»

Руководство по эксплуатации  
АТПН.425532.011 РЭ

Дата введения .2022 г.

## СОДЕРЖАНИЕ

1	Описание и работа прибора.....	4
1.1	Назначение прибора.....	4
1.2	Технические характеристики .....	4
1.3	Состав прибора.....	5
1.4	Устройство и работа прибора .....	6
2	Описание и работа составных частей .....	12
2.1	Прибор управления «Октава-80Ц» .....	12
2.2	Усилители линейные «Октава-100Б» и «Октава-100Б» исп. 5.....	15
2.3	Пульт управления ВПУ-4 .....	15
2.4	Внешний микрофон ВМ-01 .....	16
2.5	Оповещатели пожарные речевые .....	16
3	Указания по эксплуатации.....	17
3.1	Эксплуатационные ограничения .....	17
3.2	Подготовка прибора к использованию .....	17
3.3	Установка режимов работы технических средств перед включением .....	19
3.4	Запись пользовательских сообщений .....	21
3.5	Проверка функционирования прибора .....	22
3.6	Режимы работы .....	23
4	Транспортирование и хранение .....	26
5	Гарантии изготовителя .....	26
	Приложение А. Схемы разделки кабелей подключения пульта управления ВПУ-4 и внешнего микрофона ВМ-01 .....	27
	Приложение Б. Электрическая схема оповещателя пожарного речевого «Октава» .....	28
	Приложение В. Рекомендации по выбору кабеля .....	29
	Приложение Г. Рекомендации по трансляции сообщений .....	31

Настоящее руководство по эксплуатации предназначено для ознакомления с возможностями, принципом работы, конструкцией и правилами эксплуатации прибора пожарного управления оповещением блочно-модульного (далее прибор) «Октава-80»

**ВНИМАНИЕ! ПЕРЕД ИСПОЛЬЗОВАНИЕМ ПРИБОРА «ОКТАВА-80» И ВХОДЯЩИХ В ЕГО СОСТАВ ТЕХНИЧЕСКИХ СРЕДСТВ (КОМПОНЕНТОВ), СЛЕДУЕТ ВНИМАТЕЛЬНО ОЗНАКОМИТЬСЯ С НАСТОЯЩИМ РУКОВОДСТВОМ ПО ЭКСПЛУАТАЦИИ ДЛЯ ОБЕСПЕЧЕНИЯ БЕЗОПАСНОЙ РАБОТЫ И ПОЛНОГО ИСПОЛЬЗОВАНИЯ ВСЕХ ТЕХНИЧЕСКИХ ВОЗМОЖНОСТЕЙ ПРИБОРА.**

В настоящем руководстве по эксплуатации применены следующие сокращения:

АКБ - аккумуляторная батарея;

ППУ - прибор управления;

ППКП - прибор приемно-контрольный пожарный;

СОУЭ - система оповещения и управления эвакуацией людей при пожаре;

ТС - техническое средство.

## 1 ОПИСАНИЕ И РАБОТА ПРИБОРА

### 1.1 Назначение прибора

1.1.1 Прибор «Октава-80» предназначен для работы в составе систем оповещения и управления эвакуацией людей при пожаре (СОУЭ) 3-4 типов (в соответствии с классификацией по Своду правил 3.13130.2009).

Прибор совместно с оповещателями пожарными речевыми также может быть использован для трансляции информационных сообщений, музыкальных и иных программ.

1.1.2 Система оповещения 3-го типа может быть реализована с использованием прибора, состоящего только из одного прибора управления (далее ППУ) «Октава-80Ц», и набора оповещателей. В ППУ заложены все необходимые функции для бесперебойного питания, управления оповещателями и приема управляющих сигналов от других устройств.

1.1.3 Прибор может работать в автоматическом, полуавтоматическом и ручном режимах.

### 1.2 Технические характеристики

#### 1.2.1 Технические характеристики прибора «Октава-80»:

- количество направлений оповещения - до четырех;
- выходное напряжение линии речевого оповещения 30 В или 100 В;
- номинальное напряжение резервного источника питания - аккумуляторной батареи (далее АКБ) - 24 В. Необходимо устанавливать две аккумуляторные батареи 12 В, 7 А·ч, соединенные последовательно;
- номинальная выходная мощность речевого оповещения - 80 Вт (ППУ, усилитель линейный «Октава-100Б»);
- количество сообщений - четыре (два не перезаписываемых, и два перезаписываемых - пользовательских);
- общая длительность сообщений - не менее 2 мин;
- контроль линии речевого оповещения и входных управляющих линий;

Более подробные характеристики указаны в паспорте на каждый компонент (каждое техническое средство -далее ТС), входящий в состав прибора.

1.2.2 Приборы взаимодействуют с ППКП по шлейфу сигнализации со следующими параметрами:

- вид связи - проводная;
- сигнал - аналоговый. Сигнал снимается с контактов реле ППКП (реле замкнуто или разомкнуто);

- максимальное сопротивление проводной линии связи (шлейфа сигнализации), при котором прибор сохраняет работоспособность - не более 500 Ом;
- сопротивление утечки между проводами шлейфа сигнализации или каждым проводом и «землей» - не менее 50 кОм.

### 1.3 Состав прибора

1.3.1 Прибор «Октава-80» - это блочно-модульное устройство с различным набором ТС. Перечень ТС, входящих в состав прибора «Октава-80», приведен в таблице 1.1.

Таблица 1.1

Наименование	Обозначение	Назначение
Прибор управления «Октава-80Ц»	АТПН.425532.002	Центральный блок прибора
Усилитель линейный «Октава-100Б»	АТПН.425661.003	Дополнительный буферный усилитель. Предназначен для наращивания мощности ППУ
Усилитель линейный «Октава-100Б» исп. 5	АТПН.425661.003-01	Дополнительный буферный усилитель, работающий в расширенном диапазоне температур - от минус 40 °С. Предназначен для наращивания мощности ППУ
Пульт управления ВПУ-4	АТПН.422412.001	Предназначен для дистанционной передачи оперативных сообщений по выбранным направлениям
Внешний микрофон ВМ-01	АТПН.422411.001	Для оперативной передачи речевых сообщений

Прибор «Октава-80» работает совместно с оповещателями пожарными речевыми АС и/или АСШ, предназначенными для воспроизведения речевых сообщений о пожаре и других чрезвычайных ситуациях, специальных звуковых сигналов и музыкальной трансляции.

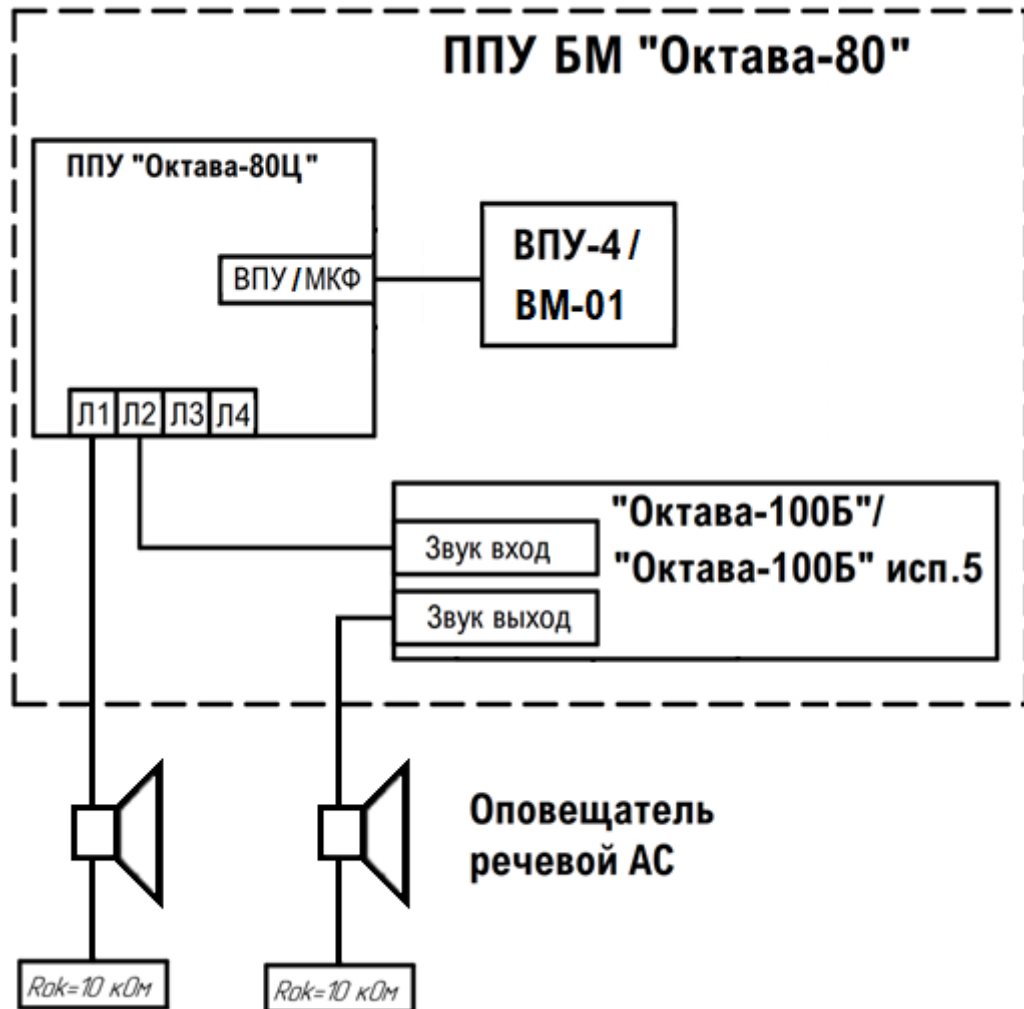
Оповещатели пожарные речевые АС и АСШ выпускаются в нескольких исполнениях. Подробная информация об исполнениях содержится в руководствах по эксплуатации АТПН.425541.001 РЭ и АТПН.425541.002 РЭ.

Общая схема прибора «Октава-80» приведена на рисунке 1.1.

1.3.2 Центральным блоком прибора «Октава-80» является ППУ «Октава-80Ц».

При проектировании прибора может потребоваться включение в его состав дополнительных ТС, перечисленных в таблице 1.1.

Частным случаем использования прибора в составе системы оповещения может являться система речевого пожарного оповещения, состоящая из одного ППУ с подключенными к нему речевыми пожарными оповещателями.



Примечание - Оповещатели речевые в состав прибора не входят

Рисунок 1.1 - Схема электрическая общая прибора пожарного управления оповещением блочно-модульного «Октава-80»

#### 1.4 Устройство и работа прибора

##### 1.4.1 Прибором могут быть реализованы следующие функции:

- трансляция записанных сообщений по командам оператора или внешних управляющих устройств;
- трансляция речевых сообщений со встроенного или внешнего микрофона;
- трансляция речевого сообщения по сигналам территориальных органов по делам гражданской обороны и чрезвычайным ситуациям (ГО и ЧС);

- трансляция музыкальных и других программ;
- наращивание мощности путём подключения дополнительных линейных усилителей «Октава-100Б»;
- непрерывный контроль исправности линии речевого оповещения и входных линий управления на короткое замыкание и обрыв;
- передача во внешние цепи сигналов «Пуск» и «Неисправность», сопровождаемых световой индикацией и звуковой сигнализацией.

ППУ обеспечивает приоритет трансляции в следующем порядке, начиная с наивысшего:

- встроенный микрофон;
- пульт управления ВПУ-4/ внешний микрофон ВМ-01;
- автоматическое оповещение по сигналам ППКП;
- оповещение по сигналу от блока централизованного запуска (БЦЗ);
- трансляция сигнала, поданного на разъем ЗВУК ВХОД.

1.4.2 ППУ «Октава-80Ц» (центральный блок) в составе прибора «Октава-80» может подключаться без использования или с использованием ВПУ-4.

1.4.3 Информация о режимах работы ППУ отображается посредством световой индикации. Единичные индикаторы и органы управления выведены на лицевую панель, которая крепится к плате ППУ. На плате ППУ расположены также входные и выходные разъемы, через которые осуществляется подключение ППУ в составе прибора «Октава-80».

Плата ППУ с расположенными на ней разъемами и лицевой панелью показана на рисунке 1.2. Типовая схема подключения прибора «Октава-80» в составе системы оповещения приведена на рисунке 1.3.

На входы ППУ поступают управляющие сигналы от следующих устройств:

- от ППКП;
- от БЦЗ ГО и ЧС;
- от внешнего микрофона ВМ-01 или от пульта управления ВПУ-4;
- сигналы, поступающие по линейному входу от плеера, ПК и прочего оборудования.

ППУ передает на ППКП информацию о состоянии ППУ и подключенных к нему устройств, а также формирует сигналы управления линиями речевого оповещения. На рисунке 1.3 показаны четыре линии речевого оповещения, включающие в себя речевые оповещатели АС:

АС1.1 - АС1.N - речевые оповещатели (в количестве N шт.) первой линии речевого оповещения;

АС2.1 - АС2.N - речевые оповещатели второй линии речевого оповещения;

АС3.1.1 - АС3.1.N - речевые оповещатели первого участка третьей линии речевого оповещения;

АС3.2.1 - АС3.2.N - речевые оповещатели второго участка третьей линии речевого оповещения;

АС4.1 - АС4.N - речевые оповещатели четвертой линии речевого оповещения;

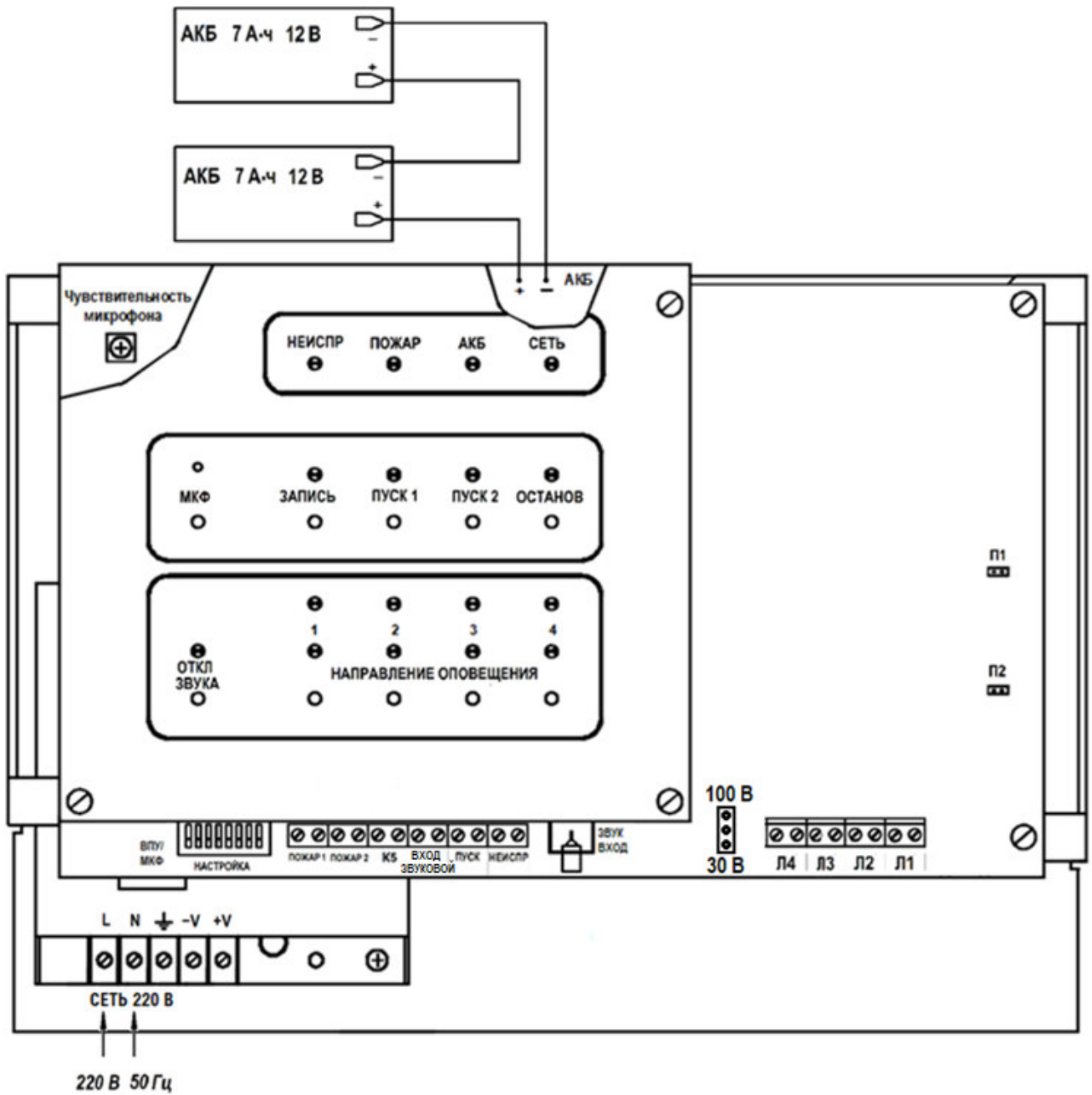
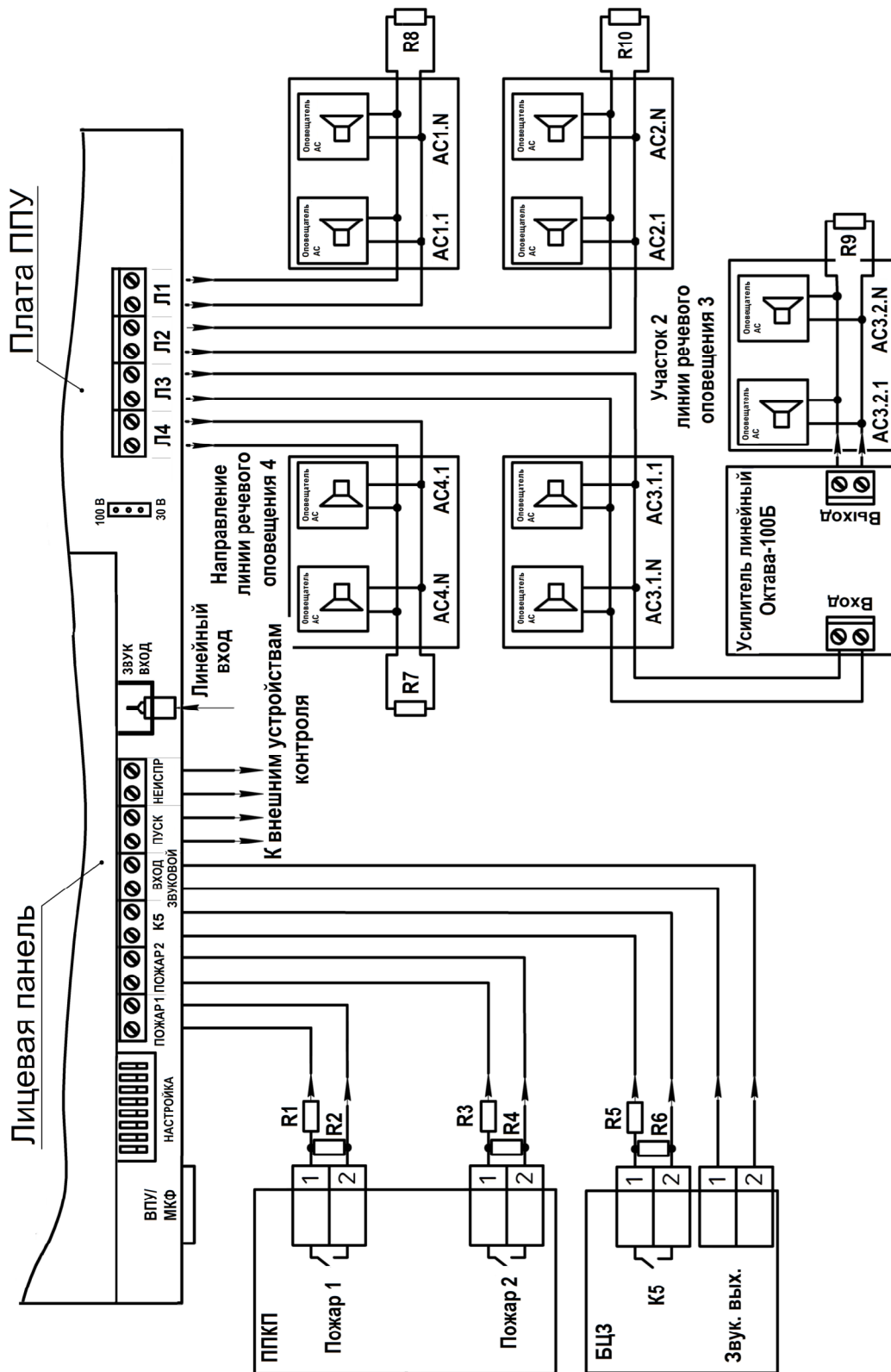


Рисунок 1.2 - Плата ППУ





*R1 - R6 - резисторы (10 кОм ± 5%; 0,5 Вт);  
 R7 - R10 - оконечные резисторы линий речевого оповещения (10 кОм ± 5%; 1 Вт);*

Рисунок 1.3 – Типовая схема подключения прибора «Октава-80» в составе системы оповещения

Для удаленного доступа к ППУ может быть использовано одно из устройств (пульт ВПУ-4 или внешний микрофон ВМ-01), подключенное к разъему ВПУ/МКФ.

1.4.4 В системе оповещения управляющий сигнал от ППКП («Пожар 1» или «Пожар 2») запускает автоматическое оповещение ППУ.

Если при включении ППУ окончательное сопротивление ППКП соответствует норме (20 кОм), то ППУ будет ожидать команду запуска от ППКП.

Если при включении ППУ окончательное сопротивление ППКП составляет менее 1,5 кОм или более 40 кОм, что соответствует неисправности, то ППУ будет индцировать неисправность до ее устранения.

Аналогичным образом ППУ реагирует на управляющие сигналы от БЦЗ.

Если проектом системы оповещения не предусмотрен БЦЗ, то к клеммам разъема К5 платы ППУ (см. рисунок 1.3) необходимо подключить резистор, соответствующий норме (20 кОм). Отсутствие резистора на входе К5 будет восприниматься ППУ как сигнал неисправности.

1.4.5 Линия речевого оповещения состоит из нескольких речевых оповещателей и одного окончательного резистора. Все оповещатели в линии подключены параллельно. При увеличении количества оповещателей уменьшается импеданс линии и растет потребляемая мощность. Количество оповещателей в линии необходимо ограничивать, чтобы потребляемая мощность не превышала 80 Вт. Если к одному ППУ необходимо подсоединить большее количество оповещателей (при этом потребляемая мощность более 80 Вт), то в линию необходимо подключить линейный усилитель «Октава-100Б», выполняющий функцию ретранслятора. В этом случае линия речевого оповещения делится на участки. Мощность, потребляемая каждым из участков, не должна превышать 80 Вт. Сигнал с выхода первого участка подается на вход линейного усилителя, сигнал с выхода линейного усилителя подается на второй участок линии речевого оповещения (см. рисунок 1.2). Таким образом, наращивая количество речевых оповещателей и включая в разрывы между ними линейные усилители, можно подключать любое количество оповещателей. Первый участок линии питается от ППУ, а второй и все последующие участки - от линейных усилителей.

**ВНИМАНИЕ! ОКОНЕЧНЫЙ РЕЗИСТОР ПОДКЛЮЧАЕТСЯ К ПОСЛЕДНЕМУ РЕЧЕВОМУ ОПОВЕЩАТЕЛЮ В ЛИНИИ!**

Гальваническая развязка между входом и выходом линейного усилителя препятствует возникновению паразитных наводок в длинной линии.

1.4.6 Передача сигнала о неисправности, возникшей на каком-либо участке линии речевого оповещения, производится по линии в обратном порядке. Схема передачи сигнала «Неисправность» по линии речевого оповещения приведена на рисунке 1.4.

Принцип формирования обобщенного сигнала «Неисправность» заключается в следующем.

Сигнал о неисправности участка линии речевого оповещения поступает на ближайший линейный усилитель и вызывает размыкание контактов разъема НЕИСПР. При этом будет наблюдаться свечение единичного индикатора КОНТРОЛЬ ЗВУКА соответствующего линейного усилителя. Этот линейный усилитель передает

информацию о неисправности на предшествующий линейный усилитель и т.д. Линейный усилитель, ближайший к ППУ, передает обобщенный сигнал «Неисправность» на ППУ.



Рисунок 1.4 - Схема передачи сигнала «Неисправность» по линии речевого оповещения

Принцип последовательной передачи обобщенного сигнала неисправности по линии речевого оповещения позволяет решить проблему прокладки длинных линий связи от каждого линейного усилителя «Октава-100Б» к ППКП при распределении линейных усилителей по объекту.

**ВНИМАНИЕ!** К клеммам всех незадействованных разъемов Л1 - Л4 (см. рисунок 1.3) необходимо подключить оконечные резисторы 10 кОм.

## 2 ОПИСАНИЕ И РАБОТА СОСТАВНЫХ ЧАСТЕЙ

### 2.1 Прибор управления «Октава-80Ц»

2.1.1 Технические характеристики ППУ «Октава-80Ц» приведены в паспорте АТПН.425532.002 ПС.

2.1.2 ППУ выполняет следующие функции:

- питание от сети 220В, переключение с основного источника питания на АКБ, автоматическую зарядку АКБ и контроль её состояния;

- усиление сигналов;

- управление речевыми оповещателями;

- контроль линии речевого оповещения и линий связи с ППКП на короткое замыкание и обрыв;

- запись и воспроизведение речевых сообщений;

- ручное управление работой ППУ;

- прием управляющих сигналов от внешних устройств;

- подключение к внешним устройствам: ВПУ-4 или ВМ-01.

2.1.3 ППУ конструктивно выполнен в виде электронного блока в металлическом корпусе.

В состав ППУ входят:

- усилитель мощности звуковой частоты;

- коммутатор линий речевого оповещения;

- органы индикации и регулировки.

2.1.4 Информация о режимах работы ППУ отображается посредством световой индикации, осуществляемой единичными световыми индикаторами ППУ, а также посредством звуковой сигнализации.

2.1.5 Единичные индикаторы и органы управления выведены на лицевую панель ППУ, которая крепится к плате с помощью четырех винтов.

Общий вид лицевой панели ППУ приведен на рисунке 2.1.

Перечень органов управления, расположенных на лицевой панели, и выполняемые ими функции приведены в таблице 2.1.

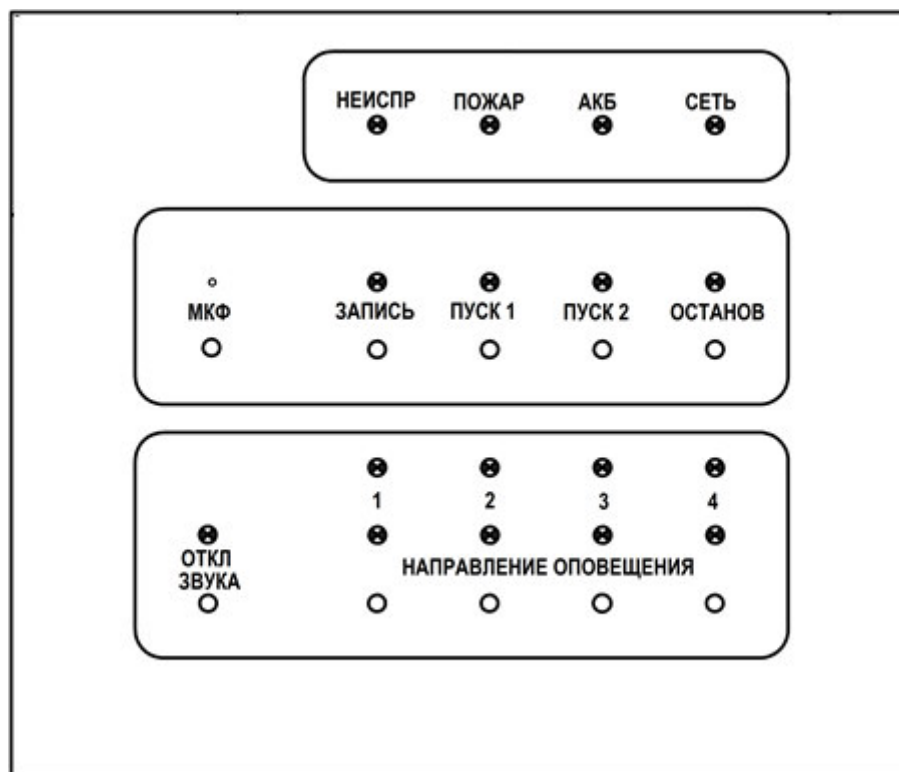


Рисунок 2.1 -Лицевая панель ППУ «Октава-80Ц»

Таблица 2.1 - Органы управления и выполняемые ими функции

Орган управления (кнопка)	Выполняемая функция
ПУСК 1	Запуск трансляции первого или второго речевого сообщения в ручном режиме
ПУСК 2	
ЗАПИСЬ	Первое нажатие переводит ППУ в режим записи сообщения, последующее нажатие отменяет режим записи.
МКФ	Запуск трансляции со встроенного микрофона при нажатии и удержании кнопки
ОСТАНОВ	Для остановки автоматического пуска и перехода в режим отключения автоматического пуска. Одиарное нажатие включает режим «Останов пуска/ Автоматика отключена», следующее нажатие выключает. Двойное нажатие сбрасывает сигнал «Неисправность»
ОТКЛ ЗВУКА	Одиарное нажатие выключает звуковую сигнализацию. Двойное нажатие переводит в режим «Тест»

Соответствие цвета и характера свечения единичных индикаторов ППУ виду отображаемой информации приведено в таблице 2.2.

Таблица 2.2- Соответствие свечения единичных индикаторов ППУ виду отображаемой информации

Маркировка	Цвет	Характер свечения	Отображаемая информация
СЕТЬ	Зеленый	Непрерывное	Наличие сетевого напряжения 220 В 50 Гц
		Отсутствует	Отсутствует сетевое напряжение 220 В 50 Гц
АКБ	Зеленый	Непрерывное	АКБ подключена и исправна
		Отсутствует	АКБ разряжена или отсутствует
НЕИСПР	Желтый	Отсутствует	ППУ исправны
		Непрерывное	Неисправность ППУ и системы оповещения в целом
		Проблесковое	Неисправность была в системе, но устранена
ПОЖАР	Красный	Отсутствует	Управляющие сигналы от ППКП не поданы
		Непрерывное	Режимы «Пожар» или «Пуск» (пп. 3.6.3 и 3.6.4)
		Прерывистое	Сигнал «Пожар 1» или «Пожар 2» поступал от ППКП, а затем был сброшен (ППКП перешел в дежурный режим)
ЗАПИСЬ	Зеленый	Прерывистое	Инициализация режима запись
		Непрерывное	Начало записи
ПУСК1 ПУСК2	Красный	Отсутствует	Дежурный режим
		Непрерывное	Запуск трансляции первого или второго сообщения
ОСТАНОВ	Желтый	Непрерывное	Индикация режимов: «Остановка автоматического пуска» и «Отключение автоматического пуска»
ОТКЛ ЗВУКА	Желтый	Непрерывное	Индикация режима отключения звуковой сигнализации
		Прерывистое	Индикация режима «Тест» (п. 3.6.8)
НАПРАВЛЕНИЕ ОПОВЕЩЕНИЯ 1 - НАПРАВЛЕНИЕ ОПОВЕЩЕНИЯ 4	Желтый	Непрерывное	Включен режим «Остановка автоматического пуска» или «Отключение автоматического пуска»
		Прерывистое	Неисправность линии речевого оповещения
	Зеленый	Непрерывное	Индикация активации линии речевого оповещения

2.1.6 На плате ППУ ниже лицевой панели (см. рисунок 1.2) расположены переключатели НАСТРОЙКА 1 - НАСТРОЙКА 8 для выбора режимов работы ППУ.

На плате ППУ слева от колодок зажимов Л4 - Л1 расположено место установки перемычки для выбора напряжения линий оповещения 30 или 100 В (см. рисунки 1.2 и 1.3).

2.1.7 ППУ формирует следующие сигналы звуковой сигнализации:

- «Пожар» - прерывистый звуковой сигнал (звучание 500 мс, пауза - 500 мс);
- «Пуск» - прерывистый звуковой сигнал с короткой длительностью звучания и протяженными паузами (звучание 200 мс, пауза 800 мс);
- «Неисправность» - прерывистый звуковой сигнал (звучание 300 мс, пауза - 300 мс).

## 2.2 Усилители линейные «Октава-100Б» и «Октава-100Б» исп. 5

2.2.1 Линейные усилители выполняют следующие функции:

- переключение с основного источника питания на резервный (АКБ), автоматическую зарядку АКБ и контроль её состояния;
- усиление входного сигнала;
- питание световых оповещателей;
- контроль линии речевого оповещения на короткое замыкание и обрыв;
- контроль линии светового оповещения на короткое замыкание и обрыв;
- контроль сетевого напряжения.

2.2.2 Технические характеристики линейных усилителей «Октава-100Б» и «Октава-100Б» исп. 5 приведены в паспортах АТПН.425661.003 ПС и АТПН.425661.003-01 ПС, соответственно.

2.2.3 Усилитель «Октава-100Б» сохраняет работоспособность в условиях внешних воздействующих факторов:

- температура окружающей среды - от 0°С до плюс 40 °С;
- повышенная влажность окружающей среды - 93 % при температуре плюс 40 °С.

Усилитель «Октава-100Б» исп. 5 сохраняет работоспособность в условиях внешних воздействующих факторов:

- температура окружающей среды - от минус 40°С до плюс 40 °С;
- повышенная влажность окружающей среды - 93 % при температуре плюс 40 °С.

## 2.3 Пульт управления ВПУ-4

2.3.1 Пульт управления ВПУ-4 позволяет дистанционно передавать оперативные сообщения по выбранным направлениям;

2.3.2 Технические характеристики пульта управления ВПУ-4 приведены в паспорте АТПН.422412.001 ПС

2.3.3 Разделка кабеля подключения пульта управления ВПУ-4 к ППУ показана на рисунке А.1 приложения А.

#### 2.4 Внешний микрофон ВМ-01

2.4.1 Внешний микрофон ВМ-01 предназначен для оперативной передачи речевых сообщений.

2.4.2 Технические характеристики внешнего микрофона ВМ-01 приведены в паспорте АТПН.422411.001 ПС.

2.4.3 Разделка кабеля подключения внешнего микрофона ВМ-01 к ППУ приведена на рисунке А.2 (см. приложение А).

#### 2.5 Оповещатели пожарные речевые

2.5.1 Оповещатели предназначены для воспроизведения речевых сообщений о пожаре и других чрезвычайных ситуациях, передачи специальных звуковых сигналов и музыкальной трансляции.

2.5.2 Оповещатели используются в составе систем оповещения.

2.5.3 Оповещатели рассчитаны на работу при входных напряжениях 30 и 100 В.

2.5.4 Оповещатель состоит из разделительного конденсатора, звукового согласующего трансформатора и динамической головки.

Электрическая схема оповещателя приведена в приложении Б.

2.5.5 Технические характеристики оповещателей АС и АСШ приведены в руководствах по эксплуатации АТПН.425541.001 РЭ и АТПН.425541.002 РЭ, соответственно.



### 3 УКАЗАНИЯ ПО ЭКСПЛУАТАЦИИ

#### 3.1. Эксплуатационные ограничения

3.1.1 Выбор ТС, входящих в состав прибора, а также выбор типа и количества оповещателей, подключаемых к прибору, производится на этапе разработки проекта системы оповещения. Параметры и исполнение ТС должны обеспечивать безопасное и нормальное функционирование в условиях воздействия среды их размещения.

#### 3.2 Подготовка прибора к использованию

##### 3.2.1 Меры безопасности при подготовке технических средств

3.2.1.1 К работам по проверке и приведению ТС, входящих в состав прибора, к использованию по назначению (монтажу, установке) допускаются лица, имеющие профессиональную подготовку, соответствующую характеру работы.

3.2.1.2 Электротехнический персонал должен пройти проверку знаний Правил по охране труда при эксплуатации электроустановок, Правил технической эксплуатации электроустановок потребителей и других нормативно-технических документов и иметь группу по электробезопасности не ниже III.

3.2.1.3 Работнику, прошедшему проверку знаний по охране труда при эксплуатации электроустановок, выдается удостоверение установленной формы, в которое вносятся результаты проверки знаний.

3.2.1.4 Лица, обладающие правом проведения специальных работ (верхолазные работы, работы под напряжением на токоведущих частях и др.) должны иметь об этом запись в удостоверении.

3.2.1.5 Перечень специальных работ может быть дополнен указанием работодателя с учетом местных условий.

##### 3.2.2 Последовательность внешнего осмотра технических средств

3.2.2.1 После вскрытия заводской упаковки ТС необходимо:

- проверить комплектность ТС согласно приложенному паспорту;
- произвести внешний осмотр ТС и убедиться в отсутствии механических повреждений, вмятин, трещин, отслоений покрытия, ржавчины, которые могут повлиять на его работоспособность.

### 3.2.3 Установка

3.2.3.1 ТС на объектах устанавливаются в соответствии с их функциональным назначением:

ППУ и линейные усилители - на стенах внутренних помещений зданий и сооружений в местах, позволяющих оператору считывать информацию, высвечиваемую единичными индикаторами, а также обеспечивающих доступ оператора к органам управления и регулировки;

пульт управления ВПУ-4 и внешний микрофон ВМ-1 должны находиться в зоне прямого доступа оператора.

Оповещатели пожарные речевые (не входят в состав прибора) устанавливаются в соответствии с проектом на стенах или потолках, в помещениях или на улице. Исполнение оповещателя (НМ, НП, ПП) должно соответствовать месту установки, определенному проектом. Для установки на улице должны использоваться оповещатели с расширенным температурным диапазоном (исп.5). В местах, где имеется опасность механического повреждения оповещателя, необходимо использовать защитный кожух из состава принадлежностей к изделию.

Установку оповещателей АС и АСШ следует выполнять в порядке, приведенном в Руководстве по эксплуатации на оповещатели пожарные речевые АТПН.425541.001 РЭ и АТПН.425541.002 РЭ, соответственно.

### 3.2.4 Монтаж технических средств на объекте

3.2.4.1 Монтаж на объекте ТС, входящих в состав прибора «Октава-80», должен производиться в соответствии с проектом, разработанным и утвержденным в установленном порядке, и в соответствии с инструкцией по монтажу, содержащей сведения, необходимые для монтажа, пуска и сдачи в эксплуатацию системы, в состав которой входит прибор.

К монтажу ТС допускаются лица, прошедшие специальное обучение, знающие состав и устройство прибора, изучившие в полном объеме настоящее руководство по эксплуатации и эксплуатационные документы на ТС.

3.2.4.2 При монтаже ТС необходимо:

- установить переключку выбора напряжения линий оповещения (см. рисунок 1.3) в положение 30 В или 100 В в соответствии с входным напряжением используемых оповещателей;

- подсоединить линию речевого оповещения к ППУ в соответствии со схемой, приведенной на рисунке 1.3. При подключении речевых оповещателей к ППУ необходимо соединить клеммы разъемов Л1 - Л4 ППУ с соответствующими контактами колодки зажимов 30 В или 100 В оповещателей.

**ВНИМАНИЕ!** При выборе оповещателей других производителей необходимо убедиться, что они предназначены для работы при входном напряжении 30 или

100 В, а также в том, что оповещатель содержит разделительный неполярный конденсатор (см. приложение Б);

- соединить клеммы разъемов, расположенных на ППУ, с соответствующими контактами внешних устройств (см. рисунок 1.3):

ПОЖАР 1, ПОЖАР 2 - к ППКП;

К5 и ВХОД ЗВУКОВОЙ - к БЦЗ.

**ВНИМАНИЕ!** При соединении контактов ППУ с контактами ППКП и БЦЗ необходимо пользоваться руководствами по эксплуатации этих устройств;

- подсоединить кабель питания 220 В 50 Гц с заземляющим проводником к соответствующим контактам колодки зажимов ППУ и линейного усилителя;

- соединить последовательно две АКБ (соединить клеммы «+» и «-» в соответствии со схемой, приведенной на рисунке 1.2). Свободные клеммы подсоединить к ППУ;

убедиться в непрерывном свечении единичного индикатора зеленого цвета АКБ, расположенного на ППУ.

3.2.4.3 Сечение жил кабеля при монтаже необходимо выбирать в соответствии с количеством подсоединяемых ТС, напряжением питания ТС и длиной кабеля. Рекомендации по выбору кабеля и формулы для расчета сечения жил кабеля приведены в приложении В.

3.2.4.4 После подключения всех линий необходимо убедиться в правильности и надежности соединений.

### 3.3 Установка режимов работы технических средств перед включением

3.3.1 Алгоритм трансляции сообщений при автоматическом запуске определяется положением переключателей НАСТРОЙКА 1 - НАСТРОЙКА 4, расположенных на плате ППУ (см. рисунок 1.2).

Соответствие положений переключателей НАСТРОЙКА направлениям трансляции первого и второго сообщений приведено в таблице 3.1.

Если к клеммам ПОЖАР 1 и ПОЖАР 2 со стороны ППКП подключены оконечные резисторы R1, R2 и R3, R4 (см. рисунок 1.3), то при поступлении от ППКП сигнала «Пожар 1» или «Пожар 2» будет циклически транслироваться первое или второе сообщение, соответственно, в направлениях, определяемых таблицей 3.1.

Если резисторы R3, R4 не подключены к клеммам ПОЖАР 2 ППКП, то трансляция сообщений выполняется по следующему алгоритму:

сначала однократно транслируется первое сообщение в направлении, определяемом столбцом «Направление трансляции первого сообщения» (см. таблицу 3.1);

затем после паузы циклически транслируется второе сообщение в направлениях, определяемых столбцом «Направление трансляции второго сообщения».

Таблица 3.1 - Выбор направлений оповещения при автоматической трансляции

Положения переключателей НАСТРОЙКА				Направления трансляции первого сообщения	Направления трансляции второго сообщения
1	2	3	4		
OFF	OFF	OFF	OFF	1	1, 2, 3, 4
ON	OFF	OFF	OFF	1	2, 3, 4
OFF	ON	OFF	OFF	1, 2	1, 3, 4
ON	ON	OFF	OFF	1, 2	3, 4
OFF	OFF	ON	OFF	1, 3	1, 2, 4
ON	OFF	ON	OFF	1, 3	2, 4
OFF	ON	ON	OFF	1, 2, 3	1, 4
ON	ON	ON	OFF	1, 2, 3	4
OFF	OFF	OFF	ON	1, 4	1, 2, 3
ON	OFF	OFF	ON	1, 4	2, 3
OFF	ON	OFF	ON	1, 2, 4	1, 3
ON	ON	OFF	ON	1, 2, 4	3
OFF	OFF	ON	ON	1, 3, 4	1, 2
ON	OFF	ON	ON	1, 3, 4	2
OFF	ON	ON	ON	1, 2, 3, 4	1
ON	ON	ON	ON	1, 2, 3, 4	1, 2, 3, 4

3.3.2 Положение переключателей НАСТРОЙКА 5 и НАСТРОЙКА 6 определяет длительность паузы между трансляцией сообщений в автоматическом режиме.

Положение переключателей и соответствующая им длительность паузы между трансляцией сообщений приведены в таблице 3.2.

Таблица 3.2 - Длительность паузы между трансляцией сообщений

Положение переключателей		Длительность паузы, с
НАСТРОЙКА 5	НАСТРОЙКА 6	
OFF	OFF	3
ON	OFF	15
OFF	ON	30
ON	ON	60

3.3.3 Выбор сообщения производится переключателем НАСТРОЙКА 7:

- при установке переключателя в положение ON транслируются сообщения, записанные при изготовлении и недоступные для перезаписи;
- при установке переключателя в положение OFF транслируются сообщения, записанные пользователем.

Рекомендации по выбору текста записываемых сообщений даны в приложении Г.

3.3.4 Положение переключателя НАСТРОЙКА 8 определяет включение режима «Последовательное оповещение»:

ON - направления оповещения НЕ могут включаться параллельно (последовательная трансляция по направлениям);

OFF - направления оповещения могут включаться параллельно.

### 3.4 Запись пользовательских сообщений

3.4.1 Запись сообщения со встроенного микрофона следует выполнять в следующем порядке:

а) нажать кнопку ЗАПИСЬ (см. рисунок 2.1) и убедиться в начале проблескового свечения соответствующего индикатора на лицевой панели ППУ;

б) выбрать номер записываемого сообщения, нажав кнопку ПУСК 1 (первое сообщение) или ПУСК 2 (второе сообщение), и убедиться в начале проблескового свечения соответствующего единичного индикатора на лицевой панели ППУ;

в) нажать кнопку МКФ на лицевой панели ППУ или тангенту внешнего микрофона ВМ-01 и, удерживая кнопку, наговорить сообщение в микрофон. При этом должно наблюдаться непрерывное свечение светодиодов ЗАПИСЬ и ПУСК 1 или ПУСК 2 (в соответствии с выбранным номером записываемого сообщения) на лицевой панели ППУ;

г) отпустить удерживаемую кнопку после окончания записи, убедиться в отсутствии свечения единичных индикаторов.

3.4.2 Запись сообщения, подаваемого на разъем ВХОД ЗВУКОВОЙ, следует выполнять в следующем порядке:

а) соединить выход внешнего устройства (плеера, ПК или аналогичного источника звукового сигнала), содержащего предназначенное для записи сообщение, с разъемом ВХОД ЗВУКОВОЙ на ППУ;

б) подключить к разъему К5 два резистора (сопротивлением 10 кОм каждое), соединенных между собой последовательно. Необходимо предусмотреть такое соединение, чтобы можно было закортить один из резисторов на время записи сообщения;

в) подать питание (220 В 50 Гц) на ППУ;

г) нажать кнопку ЗАПИСЬ и убедиться в начале проблескового свечения соответствующего единичного индикатора на лицевой панели ППУ;

д) выбрать номер записываемого сообщения, нажав кнопку ПУСК 1 (первое сообщение) или ПУСК 2 (второе сообщение), и убедиться в начале проблескового свечения соответствующего единичного индикатора на лицевой панели ППУ;

е) замкнуть перемычкой (проводником) оба резистора, подключенные к разъему К5. Убедиться в непрерывном свечении единичных индикаторов ЗАПИСЬ и ПУСК 1 (или ПУСК 2), что свидетельствует о начале записи сообщения;

ж) по окончании записи сообщения разомкнуть контакты ранее замкнутых резисторов (снять перемычку) и нажать кнопку ЗАПИСЬ. Убедиться в отсутствии свечения единичных индикаторов ЗАПИСЬ и ПУСК 1 (или ПУСК 2). Сигнал, поданный на разъем ВХОД ЗВУКОВОЙ, будет записан в память ППУ.

3.4.3 Регулировку чувствительности встроенного микрофона выполняют в случае возникновения акустической обратной связи и возбуждения системы.

Регулировку чувствительности встроенного микрофона производят вращением движка потенциометра ЧУВСТВИТЕЛЬНОСТЬ МИКРОФОНА, расположенного под лицевой панелью ППУ (см. рисунок 1.2). Для доступа к потенциометру необходимо снять лицевую панель, предварительно отвернув четыре винта по углам лицевой панели.

### 3.5 Проверка функционирования прибора

#### 3.5.1 Проверка запуска прибора в ручном режиме

3.5.1.1 Проверку функционирования прибора следует выполнять с подключенными к нему речевыми оповещателями.

Для проверки запуска прибора в ручном режиме следует выбрать направление оповещения, нажав соответствующую кнопку НАПРАВЛЕНИЕ ОПОВЕЩЕНИЯ 1 - НАПРАВЛЕНИЕ ОПОВЕЩЕНИЯ 4; затем нажать кнопку ПУСК 1 на лицевой панели ППУ и убедиться:

а) в начале трансляции речевого сообщения (на слух) через речевые оповещатели;

б) убедиться в том, что ППУ формирует сигнал «Пуск».

*Для проверки формирования сигнала «Пуск» необходимо измерить сопротивление между клеммами разъема ПУСК ППУ. Сопротивление должно соответствовать замкнутым контактам реле (не более 30 Ом).*

*Если к разъему ПУСК подключен ППКП, то проверка осуществляется также по реакции ППКП (в соответствии с эксплуатационной документацией на ППКП).*

### 3.5.2 Проверка запуска прибора в автоматическом режиме

3.5.2.1 Проверку запуска прибора в автоматическом режиме следует выполнять в следующей последовательности:

а) сформировать сигнал «Пожар 1» на выходе ППКП, подключенного к ППУ. Формирование сигнала необходимо выполнять в соответствии с руководством по эксплуатации на ППКП.

Убедиться в начале свечения единичных индикаторов ПОЖАР и ПУСК 1 на лицевой панели ППУ, а также в начале трансляции (на слух) первого речевого сообщения, записанного в памяти ППУ. Трансляция повторяется циклически;

б) сформировать сигнал «Пожар 2» на выходе ППКП, подключенного к ППУ.

Убедиться в начале свечения единичных индикаторов ПОЖАР и ПУСК 2 на лицевой панели ППУ, а также в начале трансляции (на слух) второго речевого сообщения, записанного в памяти ППУ. Трансляция повторяется циклически;

в) с помощью секундомера проконтролировать паузу между трансляцией речевых сообщений, убедиться, что она соответствует заданной (см. таблицу 3.2);

г) перевести управляющий сигнал по линиям «Пожар 1», «Пожар 2» в состояние, соответствующее дежурному режиму ППУ;

д) нажать кнопку ОСТАНОВ на лицевой панели ППУ, при этом ППУ перейдет в дежурный режим.

### 3.6 Режимы работы

3.6.1 Режимы работы прибора определяются режимами работы ППУ (центрального блока).

ППУ работает в следующих режимах:

- дежурный режим;
- тревожный режим (режим «Пожар»);
- режим «Пуск»;
- режим «Остановка пуска»;
- режим «Автоматика отключена»;
- режим «Неисправность»;
- режим «Тест»

#### 3.6.2 Дежурный режим.

Дежурный режим работы характеризуется отсутствием управляющих импульсов на входе ППУ и отсутствием неисправностей.

После выполнения операций по монтажу (см. пп. 3.2.4.1 - 3.2.4.4) и подачи питания ППУ переходит в дежурный режим.

Звуковая сигнализация в дежурном режиме отсутствует.



### 3.6.3 Режим «Пожар»

При поступлении на вход ППУ, находящегося в дежурном режиме, сигналов «Пожар 1» или «Пожар 2» от ППКП (см. рисунок 1.3), ППУ переходит в режим «Пожар».

Работа прибора в режиме «Пожар» индицируется непрерывным свечением единичного индикатора красного цвета ПОЖАР, а также звуковой сигнализацией режима «Пожар» - прерывистым звуковым сигналом (звучание 500 мс, пауза - 500 мс).

Единичные индикаторы ПУСК 1, ПУСК 2 позволяют определить какой из сигналов «Пожар 1» или «Пожар 2», соответственно, активирован.

В дежурном режиме при отсутствии сигналов от ППКП сопротивление линии «Пожар» равно 20 кОм (сумма сопротивлений последовательно соединенных резисторов R1 и R2), см. рисунок 1.3.

При поступлении от ППКП сигнала «Пожар 1» происходит замыкание резистора R2. В этом случае сопротивление линии «Пожар 1» будет равно сопротивлению резистора R1 (10 кОм).

При поступлении сигнала «Пожар 2» происходит замыкание резистора R4. В этом случае сопротивление линии «Пожар 2» будет равно сопротивлению резистора R3 (10 кОм).

### 3.6.4 Режим «Пуск».

ППУ переходит в режим «Пуск» непосредственно из режима «Пожар».

Если на вход ППУ, находящегося в дежурном режиме, поступает сигнал «Пожар 1» или «Пожар 2», то ППУ переходит в режим «Пожар» и далее, автоматически, в режим «Пуск». При этом ППУ формирует сигнал «Пуск», запускающий трансляцию сообщений, ранее записанных в памяти ППУ:

- при поступлении сигнала «Пожар 1» транслируется первое сообщение;
- при поступлении сигнала «Пожар 2» транслируется второе сообщение.

Работа прибора в режиме «Пуск» индицируется непрерывным свечением единичного индикатора красного цвета ПУСК 1 или ПУСК 2 (соответствует транслируемым сообщениям), а также звуковой сигнализацией режима «Пуск» - прерывистым звуковым сигналом с короткой длительностью звучания и протяженными паузами (звучание 200 мс, пауза 800 мс).

### 3.6.5 Режим «Остановка пуска».

Этот режим необходим для остановки автоматической трансляции запущенных сообщений из памяти ППУ, находящегося в режиме «Пуск». Включение режима «Остановка пуска» производится одинарным нажатием кнопки ОСТАНОВ, трансляция сообщений прекратится.

Режим «Остановка пуска» индицируется непрерывным свечением единичного индикатора желтого цвета ОСТАНОВ.

Восстановление режима «Пуск» производится повторным нажатием кнопки ОСТАНОВ. При этом режим «Остановка пуска» снимается.

ППУ перейдет в режим «Пуск» в том случае если к моменту нажатия кнопки ОСТАНОВ по линии «Пожар» поступал сигнал «Пожар 1» или «Пожар 2»;



В случае если состояние управляющего сигнала по линии «Пожар» соответствует дежурному режиму (при этом сопротивление линии «Пожар» равно 20 кОм), то ППУ при нажатии кнопки ОСТАНОВ перейдет в дежурный режим.

#### 3.6.6 Режим «Автоматика отключена».

В этом режиме отключается функция автоматического запуска оповещения (функция автоматического перехода из режима «Пожар» в режим «Пуск»). Запуск становится возможным только по команде оператора.

ППУ переходит из дежурного режима в режим «Автоматика отключена» в том случае если кнопку ОСТАНОВ нажать до поступления на вход ППУ сигналов «Пожар 1» или «Пожар 2» (когда ППУ находится в дежурном режиме).

В этом случае при поступлении сигналов «Пожар 1» или «Пожар 2» ППУ перейдет в режим «Пожар», но дальнейшего автоматического перехода в режим «Пуск» не произойдет. При этом будет наблюдаться непрерывное свечение единичного индикатора красного цвета ПОЖАР, а также будет приведена в действие звуковая сигнализация о поступлении сигнала «Пожар».

Режим «Автоматика отключена» индицируется непрерывным свечением единичного индикатора желтого цвета ОСТАНОВ.

Для перевода ППУ из режима «Пожар» в режим «Пуск» необходимо повторно нажать кнопку ОСТАНОВ.

ППУ перейдет в режим «Пуск» при условии, что на входе ППУ сохраняется сигнал «Пожар 1» или «Пожар 2» от ППКП.

#### 3.6.7 Режим «Неисправность».

ППУ переходит в режим «Неисправность» при появлении какой-либо неисправности в приборе или системе.

Переход ППУ в режим «Неисправность» индицируется непрерывным свечением единичного индикатора НЕИСПР желтого цвета на лицевой панели ППУ, а также звуковой сигнализацией - прерывистым звуковым сигналом (звучание 300 мс, пауза - 300 мс).

Снятие режима «Неисправность» производится двойным нажатием кнопки ОСТАНОВ на лицевой панели.

#### 3.6.8 Режим «Тест».

Для проверки функционирования оповещателей совместно с ППУ «Октава-80Ц» необходимо выбрать направление оповещения, нажав соответствующую кнопку НАПРАВЛЕНИЕ ОПОВЕЩЕНИЯ 1 - НАПРАВЛЕНИЕ ОПОВЕЩЕНИЯ 4, далее дважды нажать кнопку ОТКЛ ЗВУКА на лицевой панели ППУ. Убедиться на слух, что речевой пожарный оповещатель транслирует сигнал «Метроном» (используется только при настройке оповещателя), что подтверждает работоспособность речевого оповещателя. Для выключения режима «Тест», необходимо повторно дважды нажать кнопку ОТКЛ ЗВУКА и убедиться в том, что трансляция сигнала «Метроном» прекратилась.

#### 4 ТРАНСПОРТИРОВАНИЕ И ХРАНЕНИЕ

4.1 ТС прибора «Октава-80» в упаковке предприятия-изготовителя, помещенные в транспортную тару, допускается транспортировать всеми видами транспорта в крытых транспортных средствах. Транспортирование воздушным транспортом допускается только в отапливаемых герметизированных отсеках самолетов.

4.2 ТС в транспортной таре должны быть размещены в транспортных средствах в устойчивом положении (в соответствии с маркировкой упаковки) и закреплены.

4.3 Условия транспортирования в части воздействия климатических факторов - по группе 4 (Ж2) ГОСТ 15150;

для морских перевозок в трюмах - по группе 3 (Ж3) ГОСТ 15150.

4.4 Условия хранения ТС в упаковке должны соответствовать группе 2 (С) по ГОСТ 15150.

#### 5 ГАРАНТИИ ИЗГОТОВИТЕЛЯ

5.1 Гарантийный срок ТС – 24 месяца с даты изготовления.

Изготовитель гарантирует соответствие технических характеристик ТС, входящих в состав прибора «Октава-80», требованиям технических условий АТПН.425532.011 ТУ при соблюдении потребителем требований действующей эксплуатационной документации.

5.2 В случае отказа ТС в течение установленного гарантийного срока следует обращаться на предприятие изготовитель ООО «НПФ «Полисервис»\*.

5.3 Для решения вопросов, возникающих в процессе эксплуатации изделия, следует обращаться в службу технической поддержки предприятия изготовителя\*.

ПРИЛОЖЕНИЕ А  
(Обязательное)

СХЕМЫ РАЗДЕЛКИ КАБЕЛЕЙ ПОДКЛЮЧЕНИЯ  
ПУЛЬТА УПРАВЛЕНИЯ ВПУ-4 И ВНЕШНЕГО МИКРОФОНА ВМ-01

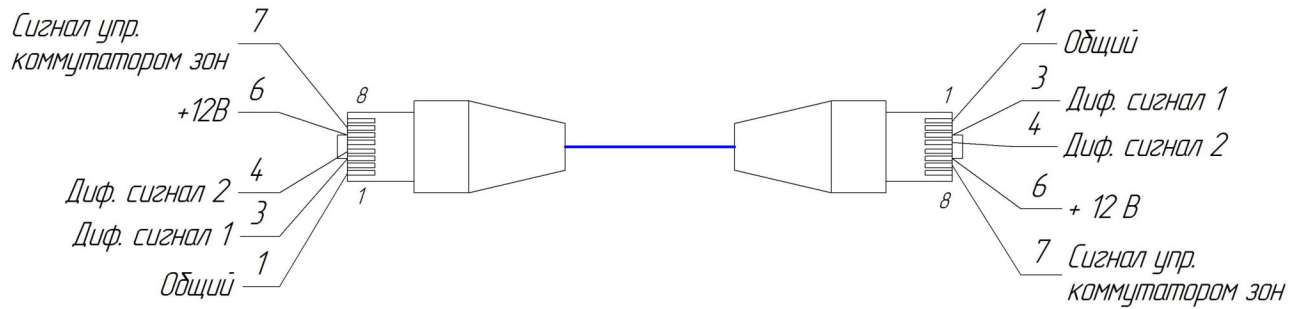


Рисунок А.1 - Кабель подключения пульта управления ВПУ-4 к ППУ

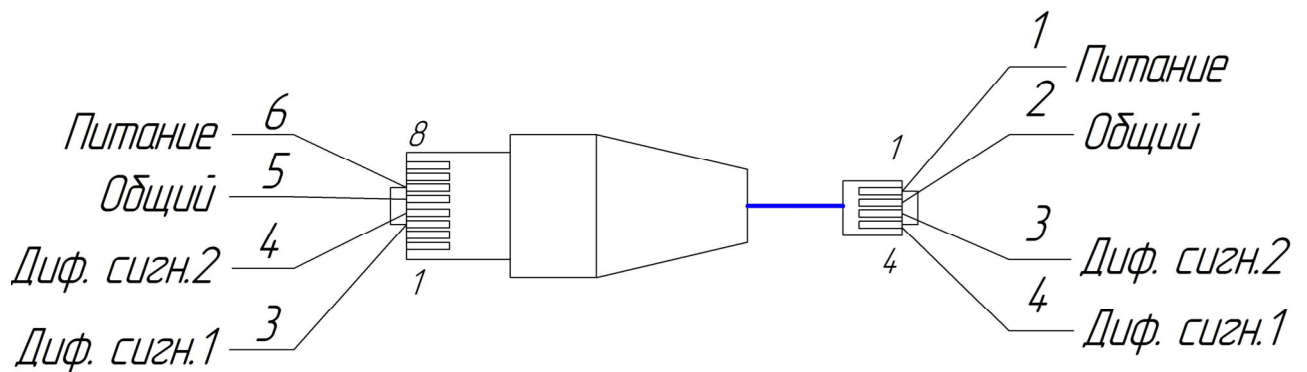
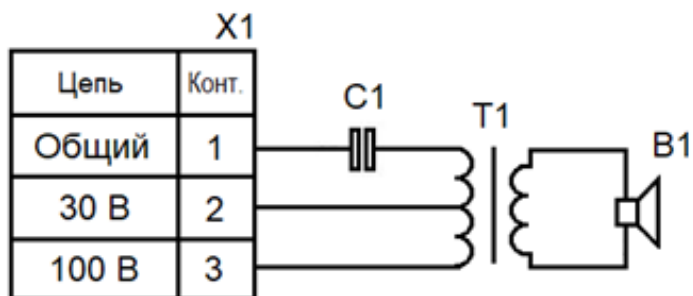


Рисунок А.2 - Кабель подключения внешнего микрофона ВМ-01 к ППУ

ПРИЛОЖЕНИЕ Б  
(Справочное)

ЭЛЕКТРИЧЕСКАЯ СХЕМА ОПОВЕЩАТЕЛЯ ПОЖАРНОГО РЕЧЕВОГО



П р и м е ч а н и е - конденсатор С1 - электролитический неполярный

Рисунок 1 - Электрическая схема оповещателя пожарного речевого

## ПРИЛОЖЕНИЕ В

(Справочное)

## РЕКОМЕНДАЦИИ ПО ВЫБОРУ КАБЕЛЯ

## В.1 Рекомендации по выбору кабеля для линии оповещения

В.1.1 Расчет сечения кабеля ( $S$ ) при заданной длине линии оповещения ( $L$ ) следует выполнять, исходя из допустимого значения падения напряжения ( $U_{над}$ ) в линии.

В.1.2 Величина падения напряжения в линии

$$U_{над} = I \cdot R \quad (1),$$

где  $I$  - ток в линии;

$R$  - сопротивление потерь.

$$I = P/U \quad (2),$$

где  $P$  - мощность нагрузки;

$U$  - напряжение в линии (выходное напряжение ППУ);

$$R = \rho \cdot L_1 / S \quad (3),$$

где  $\rho$  - удельное сопротивление материала линии,  $S$  - сечение кабеля;

$L_1$  - суммарная длина провода в линии. Если нагрузка находится на расстоянии  $L = 1000$  м, то для двухпроводной линии  $L_1 = 2 \cdot L = 2000$  м).

В.1.3 Из выражений (1) - (3) определяем формулу для расчета сечения кабеля при заданной протяженности линии:

$$S = \frac{\rho \cdot 2 \cdot L \cdot P}{U \cdot U_{над}} \quad (4)$$

и формулу для определения максимальной протяженности линии, исходя из сечения используемого кабеля и заданного падения напряжения в линии:

$$L = \frac{S \cdot U \cdot U_{над}}{2 \cdot \rho \cdot P} \quad (5)$$

В.1.4 Из приведенных формул видно, что чем выше напряжение в линии, тем меньшее сечение кабеля требуется для создания линии определенной длины

и тем более длинную линию оповещения можно организовать при известном сечении кабеля.

В.1.5 Пример.

Требуется рассчитать сечение провода при заданных параметрах:

мощность нагрузки  $P = 80$  Вт;

напряжение линии  $U = 100$  В;

допустимое падение напряжения в линии  $U_{над} = 0,1 \cdot U = 10$  В;

длина линии  $L = 100$  м;

удельное сопротивление меди, из которой выполнена линия:

$\rho = 0,0175$  Ом·мм<sup>2</sup>/м

$$S = \frac{\rho \cdot 2 \cdot L \cdot P}{U \cdot U_{над}} \quad (6),$$

где  $2$  - коэффициент, учитывающий количество проводов в линии.

$$S = 2 \cdot (0,0175 \cdot 100 \cdot 80) / (100 \cdot 10) = 0,28 \text{ мм}^2$$

ПРИЛОЖЕНИЕ Г  
(Справочное)

РЕКОМЕНДАЦИИ ПО ТРАНСЛЯЦИИ СООБЩЕНИЙ

Г.1 При трансляции сообщений предпочтение следует отдавать записанному сообщению, поскольку недостаточно выдержанный голос диспетчера может посеять панику среди находящихся в помещении людей. Также психологи считают, что сообщения должны транслироваться спокойным женским голосом, поскольку его спектр оптимально согласуется с наиболее важным для восприятия диапазоном частот.

Г.2 Текст экстренного сообщения, транслируемого системой оповещения в режиме тревоги, должен быть нейтральным, направленным на подавление паники, и содержать информацию о путях эвакуации из здания.

Г.3 Важно правильно выбрать паузу между трансляцией первого и второго сообщений с тем, чтобы дать время администрации для принятия мер по устранению чрезвычайной ситуации.

Ниже приведены примеры сообщений.

Сообщение 1:

**ВНИМАНИЕ АДМИНИСТРАТИВНОМУ ПЕРСОНАЛУ!  
ПРОИЗОШЛА ЧРЕЗВЫЧАЙНАЯ СИТУАЦИЯ. ПРОСИМ ПРИНЯТЬ МЕРЫ ПО  
ОРГАНИЗАЦИИ ЭВАКУАЦИИ СОГЛАСНО ПЛАНУ ЭВАКУАЦИИ.**

Сообщение 2:

**ВНИМАНИЕ! ПРОИЗОШЛА ЧРЕЗВЫЧАЙНАЯ СИТУАЦИЯ. ПРОСИМ ВСЕХ  
ПОКИНУТЬ ЗДАНИЕ СОГЛАСНО ПЛАНУ ЭВАКУАЦИИ.**