



**Научно-производственное
предприятие «МЕТА»**



Научно-производственное
предприятие

**БЛОК
РЕЗЕРВНОГО
ПИТАНИЯ**

МЕТА 7712

**ПАСПОРТ
ФКЕС 426491.063 ПС**



Сертификат соответствия требованиям Технического регламента Евразийского экономического союза «О требованиях к средствам обеспечения пожарной безопасности и пожаротушения» (ТР ЕАЭС 043/2017).



СОДЕРЖАНИЕ:

ПЕРЕЧЕНЬ СОКРАЩЕНИЙ	3
1 НАЗНАЧЕНИЕ	4
2 ТЕХНИЧЕСКИЕ И ФУНКЦИОНАЛЬНЫЕ ХАРАКТЕРИСТИКИ	4
3 ОБЩИЕ УКАЗАНИЯ ПО ЭКСПЛУАТАЦИИ И МЕРАМ БЕЗОПАСНОСТИ	5
4 МОНТАЖ И ПОДКЛЮЧЕНИЕ	5
5 ПРОВЕРКА РАБОТОСПОСОБНОСТИ	6
6 ТЕХНИЧЕСКОЕ ОБСЛУЖИВАНИЕ	7
7 КОМПЛЕКТ ПОСТАВКИ	7
8 ТРАНСПОРТИРОВКА, ХРАНЕНИЕ И КОНСЕРВАЦИЯ	7
9 УТИЛИЗАЦИЯ	8
10 ГАРАНТИЯ ИЗГОТОВИТЕЛЯ	8
11 СВЕДЕНИЯ О СЕРТИФИКАТАХ	8
12 СВИДЕТЕЛЬСТВО ОБ УПАКОВЫВАНИИ	9
13 СВИДЕТЕЛЬСТВО О ПРИЕМКЕ	9

ПЕРЕЧЕНЬ СОКРАЩЕНИЙ

АКБ - аккумуляторная батарея
БРП - блок резервного питания
ТБ - техника безопасности

БРП соответствует требованиям технического регламента Евразийского экономического союза "О требованиях к средствам обеспечения пожарной безопасности и пожаротушения" (ТР ЕАЭС 043/2017), Федеральному закону от 22.07.2008 г. №123-ФЗ «Технический регламент о требованиях пожарной безопасности», национальному стандарту ГОСТ Р 53325-2012 «Техника пожарная. Технические средства пожарной автоматики».



1 НАЗНАЧЕНИЕ

Блок резервного питания МЕТА 7712 (далее - БРП) входит в состав прибора управления пожарного блочно-модульного для управления средствами речевого оповещения МЕТА 005 (далее – ППУ) и предназначен для:

- работы в составе устройства тревожной сигнализации и оповещения МЕТА 3511 (далее – УТСО) и ЦБ МЕТА 7122М;
- размещения и заряда аккумуляторов.

Внешний вид БРП представлен на рисунке 1.

2 ТЕХНИЧЕСКИЕ И ФУНКЦИОНАЛЬНЫЕ ХАРАКТЕРИСТИКИ

- 2.1 Основные технические характеристики БРП приведены в таблице 1.
- 2.2 Степень защиты БРП, обеспечиваемая оболочкой – IP41 по ГОСТ Р 14254-2015. По защищенности от воздействия окружающей среды по ГОСТ Р 52931 – обыкновенное.
- 2.3 БРП рассчитан на непрерывную круглосуточную работу в закрытых помещениях с регулируемым климатическими условиями (без воздействия прямых солнечных лучей, непрерывного ветра, осадков, песка, сильной запыленности и большого скопления конденсации влаги) при:
 - изменениях температуры воздуха от 0°C до +40°C;
 - относительной влажности окружающего воздуха до 93% при температуре +40°C и более низких температурах без конденсации влаги;
 - атмосферном давлении от 84 до 107 кПа (от 630 до 800 мм рт.ст.).
- 2.4 Безопасность БРП соответствует ГОСТ Р МЭК 60065-2002, ГОСТ Р 50571.3-2009, ГОСТ Р 12.2.007.0-75.
- 2.5 Конструкция БРП не предусматривает его эксплуатацию в условиях воздействия агрессивных сред и во взрывоопасных помещениях.
- 2.6 БРП является восстанавливаемым, периодически обслуживаемым изделием.
- 2.7 По устойчивости к электромагнитным помехам БРП соответствует требованиям второй степени жесткости в соответствии со стандартами, перечисленными в Приложении Б ГОСТ Р 53325-2012. БРП удовлетворяет нормам промышленных радиопомех, установленным для оборудования класса Б по ГОСТ Р 30805.22.
- 2.8 При отключении основного питания от электросети переменного тока ~220В БРП обеспечивает время работы УТСО или ЦБ в: дежурном режиме не менее 24 часов; тревожном режиме не менее 1 часа.
- 2.9 Средний срок службы БРП составляет не менее 10 лет. Вероятность возникновения отказа за 1000 часов работы не более 0,01. Нарботка на отказ – 87670 часов.
- 2.10 БРП выполнен в металлическом корпусе серого цвета с крышкой, закрепленной винтами. Предназначен для навесного крепления. Для крепления на задней крышке корпуса предусмотрено четыре крепежных отверстия для навешивания.

Таблица 1. Технические характеристики

№ п/п	Наименование характеристики	Показатель
1	Рекомендуемое количество АКБ, шт., не более	4
2	Рекомендуемая энергоёмкость АКБ, Ач/В	7/12
3	БРП обеспечивает заряд 4 герметичных необслуживаемых свинцовых АКБ номинальным напряжением 12В и энергоёмкостью 7Ач	да
4	АКБ соединены попарно и последовательно, образуя две батареи с номинальным напряжением +24В	да
5	При подаче внешнего напряжения ±29-35В аккумуляторы автоматически заряжаются	да
6	Режим заряда – буферный с постоянным напряжением и ограничением тока. Максимальный ток заряда, А	06-07
7	Максимальное время заряда АКБ, ч, не более	20
8	БРП обеспечивает защиту АКБ от короткого замыкания с помощью предохранителей 15А	да
9	Габаритные размеры (ДхШхВ), мм, не более	470x255x110
10	Масса без АКБ, кг, не более	4,2

12 СВИДЕТЕЛЬСТВО ОБ УПАКОВЫВАНИИ

Блок резервного питания МЕТА 7712

заводской номер _____

упакован в индивидуальную потребительскую тару – полиэтиленовый мешок и коробку из картона, в которую вложен его паспорт. Упаковка произведена на предприятии-изготовителе НПП "МЕТА" согласно требованиям ГОСТ Р 9181 и действующей технической документации.

Начальник ОТК

/ И. Краев /

МП

« ____ » _____ 202 ____ года

13 СВИДЕТЕЛЬСТВО О ПРИЕМКЕ

Блок резервного питания МЕТА 7712

заводской номер _____

принят в соответствии с обязательными требованиями государственных стандартов, требованиям технических условий ФКЕС 425731.005 ТУ, действующей технической документацией и признан годным для эксплуатации.

Начальник ОТК

/ И. Краев /

МП

« ____ » _____ 202 ____ года



9 УТИЛИЗАЦИЯ

9.1. БРП, без комплекта АКБ, не оказывает вредного влияния на окружающую среду, поэтому утилизация производится с учетом отсутствия в нем токсичных компонентов.

9.2. АКБ, входящие в состав БРП, относятся к 2 классу опасности, поэтому их утилизацию после окончания срока эксплуатации должна быть произведена соответствующей организацией, имеющей лицензию и сертификат на данные виды работ.

10 ГАРАНТИЯ ИЗГОТОВИТЕЛЯ

10.1 Предприятие – изготовитель гарантирует соответствие блока резервного питания МЕТА 7712 требованиям технической условий ФКЭС 425731.005 ТУ при соблюдении потребителем правил транспортировки, хранения и эксплуатации.

Гарантийный срок эксплуатации БРП с даты продажи составляет 24 месяца. Гарантия на АКБ, при комплексной поставке, не распространяется.

10.2 Предприятие – изготовитель не несет ответственности за повреждения, вызванные потребителем или другими лицами после отгрузки БРП, при несоблюдении правил транспортировки, хранения, монтажа и эксплуатации. Гарантия не распространяется при условии монтажа и технического обслуживания БРП неквалифицированным персоналом.

10.3 При выявлении несоответствий техническим характеристикам и заводского брака, в срок действия гарантии, БРП безвозмездно ремонтируется или заменяется предприятием – изготовителем, при наличии гарантийного талона. Устранение неисправностей оборудования производится в срок не более 10 дней. При увеличении срока устранения неисправностей гарантия эксплуатации БРП продлевается, на время свыше которого он находился в ремонте.

10.4 Возврат оборудования, в период действия гарантийного срока, первоначальному поставщику или уполномоченному дилеру «ЗАО НПП «МЕТА» необходимо осуществлять в упаковке, обеспечивающей сохранность и целостность оборудования. Если возврат через поставщика невозможен, то оборудование необходимо отправить через транспортную компанию.

11 СВЕДЕНИЯ О СЕРТИФИКАТАХ

Сертификат соответствия № ЕАЭС RU С-RU.ПБ74.В.00233/21 ФКЭС 425731.005 ТУ соответствует требованиям «Технического регламента Евразийского экономического союза «О требованиях к средствам обеспечения пожарной безопасности и пожаротушения» (ТР ЕАЭС 043/2017).

Рекламации по гарантийному обслуживанию отправлять по адресу:

ЗАО «НПП «МЕТА», 199178, г. Санкт-Петербург, В.О., 5-я линия, дом 68, корпус 3, литера Г.
Тел.: 8 (800) 550-01-38, 8 (812) 320-99-44. E-mail: meta@meta-spb.com; www.meta-spb.com.



Рисунок 1. Внешний вид БРП.

3 ОБЩИЕ УКАЗАНИЯ ПО ЭКСПЛУАТАЦИИ И МЕРАМ БЕЗОПАСНОСТИ

После получения БРП аккуратно распакуйте его проведите внешний осмотр и убедитесь в отсутствии механических повреждений. При перевозке БРП в диапазоне низких отрицательных температур необходимо выдержать его в нормальных условиях не менее 24 часов перед установкой и включением.

Не рекомендуется размещение БРП вблизи радиаторов, систем дымоудаления и вентиляции, в загрязненных помещениях с повышенной влажностью.

Конструкция БРП не предусматривает его использование в условиях воздействия агрессивных сред, пыли, в том числе во взрывопожароопасных помещениях.

Качество функционирования БРП не гарантируется, если уровень электромагнитных помех в месте эксплуатации будет превышать уровни, установленные в технических условиях на БРП, а также при попадании на него химически активных веществ.

При монтаже и эксплуатации БРП необходимо руководствоваться положением об утверждении «Правил технической эксплуатации электроустановок потребителей», и «Правилами устройства электроустановок» издания 6-7. К работам по монтажу, техническому обслуживанию БРП допускаются только лица, имеющие квалификационную группу по технике безопасности не ниже третьей на напряжение до 1000 вольт, прошедшие инструктаж по ТБ и изучившие техническую документацию на БРП.

При устранении неисправностей допускается выполнять работы только при отключении БРП от источника питания и отключении АКБ.

Все внешние соединения необходимо выполнять тщательно, во избежание повреждения БРП, а также поражения пользователя электрическим током.

Для обеспечения безотказной работы БРП своевременно проводите его техническое обслуживание в течение всего срока эксплуатации. В случае обнаружения задымления, искрения, возгорания в месте установки, БРП должен быть обесточен и передан в ремонт.

4 МОНТАЖ И ПОДКЛЮЧЕНИЕ

Запрещена установка БРП во взрывоопасных зонах, стораемых шкафах и шкафах, не обеспечивающих воздухообмена, достаточного для естественного охлаждения нагреваемых частей, а также на расстоянии менее 1 м от отопительных систем.

Монтаж БРП допускается вне пожароопасных зон. При монтаже на горючих основаниях (деревянные стены, монтажный щит из дерева или ДСП толщиной не менее 10 мм) необходимо применять огнезащитный листовый материал (металл - толщиной не менее 1 мм, асбоцемент, гетинакс, текстолит, стеклопластик толщиной не менее 3 мм), перекрывающий монтажную поверхность под БРП. При этом листовый материал должен выступать за контуры, установленного на нем БРП, не менее, чем на 50 мм. Расстояние от открыто смонтированных БРП до расположенных в непосредственной близости горючих материалов (за исключением описанного выше монтажа источника на горючем основании) должно быть не менее 600 мм.

При установке БРП примите меры по защите соединительных кабелей от повреждений в процессе эксплуатации.

Монтажа ИБП:

1. Выберите место для установки БРП. Установка БРП производится на стене или в шкафу на высоте 1 – 2 метра от уровня. Убедитесь, что основание, на котором он будет размещен ровное и сухое. Отмерьте расстояния до ближайших поверхностей (стена, корпус другого устройства), они должны оставаться не менее 50 мм;



2. Сделайте разметку под дюбеля 300x365 мм. Крепление производится шурупами 40x5 мм с использованием полиэтиленовых втулок. Просверлите отверстия под сделанные отметки. Ввинтите шурупы, оставив шляпку на 8-10 мм от поверхности стены, достаточное для навешивания;
3. Навести БРП на шляпки шурупов.

После установки БРП его корпус необходимо подключить к шине заземления, если она присутствует на объекте. При ее отсутствии необходимо соединить проводником корпус БРП с корпусом осветительного щитка или вводно-распределительного устройства. Для заземления необходимо использовать неизолированный медный провод сечением 2 мм² или алюминиевый сечением 3 мм². Подключение заземления осуществляется к клемме «(—)».

Для доступа к клеммам БРП необходимо снять его крышку.

Подключение УТСО или ЦБ к БРП осуществляется проводами и кабелями сечением не менее 1 мм² длиной не более 5 м. Для подключения предназначены клеммы «-27В/±/±/+27В» и «-24В/±/±/+24В».

После проведения работ по установке, заземлению и подключению питающего кабеля (производится согласно маркировке, нанесенной внутри БРП), следует переходить к установке АКБ и подготовке его включения.

В корпус БРП устанавливаются четыре АКБ емкостью 7 Ач 12В каждая. На рисунке 2 представлена схема подключения АКБ к БРП.

Последовательность установки АКБ в БРП:

1. Осмотреть АКБ на наличие повреждений. Их корпус не должен иметь наружных повреждений (трещин, сколов и т.п.). Установка АКБ в БРП, имеющих вышеперечисленные дефекты, запрещается.
2. Установите и подключите АКБ соблюдая полярность. В процессе подключения проводов и кабелей клеммы не должны качаться.
3. При помощи вольтметра или комбинированного прибора произведите измерение напряжения на клеммах АКБ. Оно должно быть не менее 10 В. Аккумуляторы, имеющие более глубокий разряд, устанавливать в БРП запрещается.
4. Тщательно осмотреть установленный БРП. На его внутренних узлах и компонентах не должно быть металлической стружки, пыли, обрезков проводов и т.п. В противном случае источник может выйти из строя.

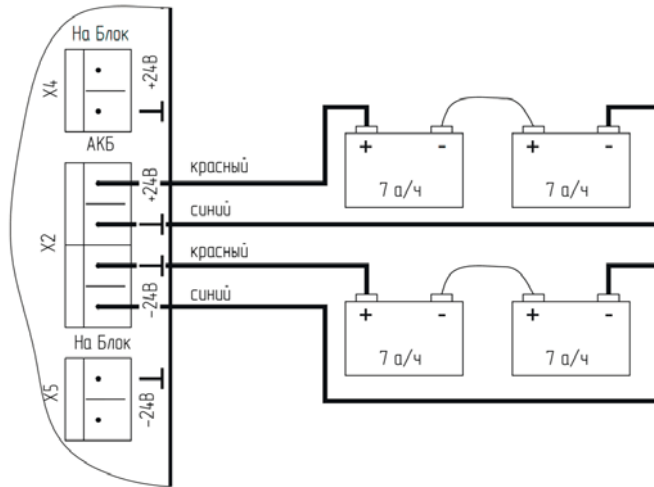


Рисунок 2. Схема подключения АКБ к БРП.

5 ПРОВЕРКА РАБОТОСПОСОБНОСТИ

Описываемая методика предназначена для проверки работоспособности БРП на объекте при первичном запуске и в процессе его эксплуатации.

Проверка производится при нормальных климатических условиях в соответствии с ГОСТ Р 15150-69:

- температура окружающего воздуха +23±5°С;
- относительная влажность от 30 до 80%;
- атмосферное давление от 98 до 104 кПа;

5.1 Последовательность проверки:

- 5.1.1 Проведите внешний осмотр БРП и убедитесь в отсутствии внешних повреждений, соответствие заводского номера, указанного в паспорте, и его комплектности в соответствии с п. 7.
- 5.1.2 Проверьте надежность подключений внешних соединений.
- 5.1.3 Подайте питание на БРП. Отключите АКБ от клеммника «АКБ». Подключите к этим клеммникам резистор около 1 кОм. Измерьте напряжение на этих клеммах. Оно должно быть плюс и минус 27,4± 0,2В. Проверьте емкость АКБ. Она должна быть не менее 5 Ач.

Примечание: проверка энергоёмкости АКБ может производиться с помощью измерителя типа ИПКА-12 - 4/12 (ф. ПО БАСТИОН).

6 ТЕХНИЧЕСКОЕ ОБСЛУЖИВАНИЕ

6.1 Техническое обслуживание (далее – ТО) БРП производится в соответствии с планово-предупредительными работами квалифицированным персоналом, имеющим группы по ТБ не ниже третьей.

6.2 ТО запрещено производить без заземления БРП, отсоединение кабелей при включенном основном питании, или неисправными вспомогательными инструментами.

6.3 Порядок технического обслуживания БРП, проводится один раз в три месяца:

- проверка внешнего вида и состояния БРП, подходящих кабелей, и проводов на предмет их механических повреждений;

- удаление пыли и грязи с наружных поверхностей и внутренних узлов;

- проверка работоспособности в соответствии с п. 5.1.3.

6.4 Один раз в пять лет необходимо проводить плановую замену АКБ (если она не проводилась ранее из-за выявленных неисправностей).

Примечание: инструменты, используемые для проведения регламентных работ: ветошь, кисть, флейц, спирт этиловый - ректификат, отвертка, измеритель ёмкости аккумуляторных батарей типа ИПКА-12 -4/12 (ф. ПО БАСТИОН).

7 КОМПЛЕКТ ПОСТАВКИ

Блок резервного питания МЕТА 7712	- 1 шт.
Паспорт ФКЕС 426491.063 ПС	- 1 шт.
Аккумуляторные перемишки	- 2 шт.
Упаковка	- 1 комплект

8 ТРАНСПОРТИРОВКА, ХРАНЕНИЕ И КОНСЕРВАЦИЯ

8.1 Транспортировка БРП, без АКБ, допускается к перевозке любыми видами крытых транспортных средств в соответствии с действующими нормативно-техническими документами.

Транспортировка БРП в комплекте с АКБ допускается к перевозке по условиям 5 ГОСТ 15150-69 любым видом крытых наземных транспортных средств. АКБ должны транспортироваться отдельно в герметичной упаковке.

При транспортировке БРП необходимо обеспечить его размещение и крепление в устойчивое положение, во избежание столкновений друг о друга и стенками транспортного средства.

Транспортировка БРП допускается при температуре окружающей среды от минус 50°С до +50°С и относительной влажности воздуха до 95% при температуре +40°С.

8.2 Условия хранения БРП в складских помещениях должны соответствовать ГОСТ Р 15150-69:

- складированию БРП в индивидуальной упаковке на стеллажах при температуре окружающей среды от 0°С до +40°С, и относительной влажности воздуха не более 80% при температуре +25°С;

- обеспечение к ним свободного доступа;

- не попадания в БРП токопроводящей пыли, паров кислот, щелочей и газов, вызывающих коррозию и нарушающих его изоляционный слой.

АКБ необходимо хранить отдельно в герметичной упаковке.

8.3 Для консервации БРП его необходимо поместить в полиэтиленовый пакет, пакет запаять, предварительно вложив в него 50 граммов силикогеля.

Допустимый срок хранения БРП в индивидуальной упаковке без переконсервации составляет не более 12 месяцев.