

## **БЛОК УПРАВЛЕНИЯ СВЕТОВЫМ ОПОВЕЩЕНИЕМ**

**META 17016**

**META 19016**

**ПАСПОРТ**

**ФКЕС 426491.525 ПС**



Сертификат соответствия требованиям Технического регламента Евразийского экономического союза «О требованиях к средствам обеспечения пожарной безопасности и пожаротушения» (ТР ЕАЭС 043/2017).



### 13 СВИДЕТЕЛЬСТВО ОБ УПАКОВЫВАНИИ

Блок управления СО МЕТА 17016

Блок управления СО МЕТА 19016

заводской номер \_\_\_\_\_

упакован в индивидуальную потребительскую тару – полиэтиленовый мешок и коробку из картона, в которую вложен его паспорт. Упаковка произведена на предприятии–изготовителе НПП "МЕТА" согласно требованиям ГОСТ 9181 и действующей технической документации.

Начальник ОТК

МП

/ И. Краев /

« \_\_\_\_ » \_\_\_\_\_ 202 \_\_\_\_ года

### 14 СВИДЕТЕЛЬСТВО О ПРИЕМКЕ

Блок управления СО МЕТА 17016

Блок управления СО МЕТА 19016

заводской номер \_\_\_\_\_

изготовлен, принят в соответствии с обязательными требованиями государственных стандартов, требованиям технических условий ФКЕС 425731.005 ТУ, действующей технической документацией и признан годным для эксплуатации.

Начальник ОТК

МП

/ И. Краев /

« \_\_\_\_ » \_\_\_\_\_ 202 \_\_\_\_ года



При складировании БУСО друг на друга, допускается их расположение не более чем в пять рядов.

9.3 Для консервации БУСО его необходимо поместить в полиэтиленовый пакет, пакет запаять, предварительно вложив в него 50 граммов силикогеля.

Допустимый срок хранения БУСО в индивидуальной упаковке без переконсервации составляет не более 12 месяцев.

## 10 УТИЛИЗАЦИЯ

БУСО не оказывает вредного влияния на окружающую среду, поэтому утилизация производится с учетом отсутствия в нем токсичных компонентов. Утилизация БУСО производится специальной организацией, имеющей соответствующие лицензии и сертификаты.

## 11 ГАРАНТИЯ ИЗГОТОВИТЕЛЯ

11.1 Предприятие – изготовитель гарантирует соответствие блока управления световым оповещением МЕТА 17016 и МЕТА 19016 требованиям технической условий ФКЕС 425731.005 ТУ при соблюдении потребителем правил транспортировки, хранения и эксплуатации.

Гарантийный срок эксплуатации БУСО с даты продажи составляет 24 месяца.

11.2 Предприятие – изготовитель не несет ответственности за повреждения, вызванные потребителем или другими лицами после отгрузки БУСО, при несоблюдении правил транспортировки, хранения, монтажа и эксплуатации. Гарантия не распространяется при условии монтажа и технического обслуживания БУСО неквалифицированным персоналом.

11.3 При выявлении несоответствий техническим характеристикам и заводского брака, в срок действия гарантии, БУСО безвозмездно ремонтируется или заменяется предприятием – изготовителем, при наличии гарантийного талона. Устранение неисправностей оборудования производится в срок не более 10 дней. При увеличении срока устранения неисправностей гарантия эксплуатации БУСО продлевается, на время свыше которого он находился в ремонте.

11.4 Возврат оборудования, в период действия гарантийного срока, первоначальному поставщику или уполномоченному дилеру «ЗАО НПП «МЕТА» необходимо осуществлять в упаковке, обеспечивающей сохранность и целостность оборудования. Если возврат через поставщика невозможен, то оборудование необходимо отправить через транспортную компанию.

## 12 СВЕДЕНИЯ О СЕРТИФИКАТАХ

Сертификат соответствия № ЕАЭС RU С-RU.ПБ74.В.00233/21 ФКЕС 425731.005 ТУ соответствует требованиям «Технического регламента Евразийского экономического союза «О требованиях к средствам обеспечения пожарной безопасности и пожаротушения» (ТР ЕАЭС 043/2017).

## СОДЕРЖАНИЕ:

<b>ПЕРЕЧЕНЬ СОКРАЩЕНИЙ</b> .....	3
<b>1 НАЗНАЧЕНИЕ</b> .....	4
<b>2 ТЕХНИЧЕСКИЕ И ФУНКЦИОНАЛЬНЫЕ ХАРАКТЕРИСТИКИ</b> .....	4
<b>3 ОБЩИЕ УКАЗАНИЯ ПО ЭКСПЛУАТАЦИИ И МЕРАМ БЕЗОПАСНОСТИ</b> .....	6
<b>4 МОНТАЖ И ПОДКЛЮЧЕНИЕ</b> .....	6
<b>5 ПРИНЦИП РАБОТЫ</b> .....	8
<b>6 КОМПЛЕКТ ПОСТАВКИ</b> .....	9
<b>7 ПРОВЕРКА РАБОТОСПОСОБНОСТИ</b> .....	9
<b>8 ТЕХНИЧЕСКОЕ ОБСЛУЖИВАНИЕ</b> .....	9
<b>9 ТРАНСПОРТИРОВКА, ХРАНЕНИЕ И КОНСЕРВАЦИЯ</b> .....	9
<b>10 УТИЛИЗАЦИЯ</b> .....	10
<b>11 ГАРАНТИЯ ИЗГОТОВИТЕЛЯ</b> .....	10
<b>12 СВЕДЕНИЯ О СЕРТИФИКАТАХ</b> .....	10
<b>13 СВИДЕТЕЛЬСТВО ОБ УПАКОВЫВАНИИ</b> .....	11
<b>14 СВИДЕТЕЛЬСТВО О ПРИЕМКЕ</b> .....	11

## ПЕРЕЧЕНЬ СОКРАЩЕНИЙ

БУСО	- блок управления световым оповещением
ИП	- источник питания
КЗ	- короткое замыкание
ЛС	- линия связи
НЗ	- нормально-замкнутые (контакты)
НР	- нормально-разомкнутые (контакты)
ППК	- прибор приёмо-контрольный
ППУ	- прибор пожарный управления
РИП	- резервный источник питания
СО	- световой оповещатель
ТБ	- техника безопасности

Блок управления световым оповещением соответствует требованиям технического регламента Евразийского экономического союза "О требованиях к средствам обеспечения пожарной безопасности и пожаротушения" (ТР ЕАЭС 043/2017), Федеральному закону от 22.07.2008 г. №123-ФЗ «Технический регламент о требованиях пожарной безопасности», национальному стандарту ГОСТ Р 53325-2012 «Техника пожарная. Технические средства пожарной автоматики».



## 1 НАЗНАЧЕНИЕ

Блок управления световым оповещением МЕТА 17016 и МЕТА 19016 (далее – БУСО) входит в состав прибора управления пожарного блочно-модульного для управления средствами речевого оповещения МЕТА 005 (далее - ППУ) и предназначен для питания, управления и контроля исправности линий световых эвакуационных знаков пожарной безопасности, выполненных на излучающих светодиодах (световые оповещатели), а также линий связи с ними.

Применение БУСО в составе системы оповещения и управления эвакуацией людей при пожаре (далее – СОУЭ) позволяет в полном объеме выполнять условия п.п. 5.1 и 5.2 СП 3.13130.2009 «Система противопожарной защиты. Система оповещения и управления эвакуацией людей при пожаре. Требования пожарной безопасности».

## 2 ТЕХНИЧЕСКИЕ И ФУНКЦИОНАЛЬНЫЕ ХАРАКТЕРИСТИКИ

2.1 Основные технические характеристики БУСО приведены в таблице 1. Внешний вид БУСО представлен на рисунках 1 и 2.

2.2 Степень защиты БУСО, обеспечиваемая оболочкой – IP41 по ГОСТ Р 14254-2015. По защищенности от воздействия окружающей среды по ГОСТ Р 52931 – обыкновенное.

2.3 БУСО рассчитан на непрерывную круглосуточную работу в закрытых помещениях с регулируемым климатическими условиями (без воздействий прямых солнечных лучей, непрерывного ветра, осадков, песка, сильной запыленности и большого скопления конденсации влаги) при:

- изменениях температуры воздуха от 0°C до +40°C;
- относительной влажности окружающего воздуха до 93% при температуре +40°C и более низких температурах без конденсации влаги;

- атмосферном давлении от 84 до 107 кПа (от 630 до 800 мм.рт.ст.).

2.4 По устойчивости к электромагнитным помехам БУСО соответствует требованиям второй степени жесткости в соответствии со стандартами, перечисленными в Приложении Б ГОСТ Р 53325-2012. БУСО удовлетворяет нормам промышленных радиопомех, установленным для оборудования класса Б по ГОСТ Р 30805.22.

2.5 Безопасность БУСО соответствует ГОСТ Р МЭК 60065-2002, ГОСТ Р 50571.3-2009, ГОСТ Р 12.2.007.0-75.

2.6 Конструкция БУСО не предусматривает его эксплуатацию в условиях воздействия агрессивных сред и во взрывоопасных помещениях.

2.7 Средний срок службы БУСО составляет не менее 12 лет. Вероятность возникновения отказа за 1000 часов работы не более 0,01. Нарботка на отказ – 105120 часов.

2.8 БУСО является восстанавливаемым, периодически обслуживаемым изделием.

2.9 БУСО обеспечивает:

- контроль линии управления (цепи от ППК до БУСО) на обрыв и КЗ;
- контроль линий оповещения (цепи от БУСО до СО) на обрыв и КЗ, а также отключения одного и более СО из общего числа,

подключенных к одному выходу, током обратной полярности – в режиме выключения СО, и по току потребления – в режиме включения СО;

- световую индикацию целостности контролируемых линий связи;
- сигнализацию целостности контролируемых линий связи размыканием выходных контактов НЕИСПРАВНОСТЬ;
- подачу напряжения +12В или +24В на СО по сигналу ППК и выбранному положению тумблера 12В/24В;
- работу в одном из двух предусмотренных режимов включения СО - непрерывном или прерывистом (с частотой 1,0Гц).

2.10 БУСО МЕТА 17016 выполнен в металлическом корпусе серого. Предназначен для навесного крепления. Для крепления на задней крышке корпуса предусмотрены два крепежных отверстия. Клеммы для подключения проводов расположены за лицевой панелью, их назначение описано в таблице 3.

БУСО МЕТА 19016 выполнен в металлическом корпусе темно-серого цвета. Предназначен для установки в телекоммуникационный шкаф или аппаратную стойку типа 19" RACK. Клеммы для подключения проводов расположены на задней панели, их назначение описано в таблице 3.

На передней панели БУСО расположены органы индикации и управления, их назначение описано в таблице 2.

Таблица 1. Технические характеристики

№ п/п	Наименование характеристики	Показатель	
		МЕТА 17016	МЕТА 19016
1	Количество линий СО, шт.	5	
2	Количество СО, подключенных к одному линейному выходу, шт, не более	20	
3	Длина линии связи между ППК и БУСО, м, не более	200	
4	Длина линии связи между СО и БУСО, м, не более	1000	
5	Максимальное сопротивление проводов линии от ППК до БУ, Ом, не более	100	
6	Максимальное суммарное сопротивление проводов линии от БУСО до СО, Ом, не более	100	
7	Максимальное коммутируемое напряжение по выходу НЕИСПР, В, не более	40	
8	Максимальный коммутируемый ток по выходу НЕИСПР, мА, не более	100	
9	Максимальный ток нагрузки по каждому линейному выходу, А, не более	0,5	
10	Питание БУСО осуществляется от внешнего источника питания постоянного тока напряжением +12...+30В и током до 4А при 12В	да	
11	Потребляемый ток от БРП в дежурном режиме, мА, не более	200	

## 6 КОМПЛЕКТ ПОСТАВКИ

Блок управления СО МЕТА 17016 (МЕТА 19016)	- 1 шт.
Паспорт ФКЕС 426491.525 ПС	- 1 шт.
Резистор 0,125Вт 8,2кОм ±5%	- 5 шт.
Резистор 0,125Вт 2кОм ±5%	- 10 шт.
Клеммник разъёмный 2EDGK-5,0-02P	- 11 шт.
Клеммник разъёмный 2EDGK-5,0-03P	- 1 шт.
Винты крепёжные M5x12 DIN 125 черная (только для МЕТА 9314)	- 4 шт.
Упаковка	- 1 комплект

## 7 ПРОВЕРКА РАБОТОСПОСОБНОСТИ

7.1 Описываемая методика предназначена для проверки работоспособности БУСО на объекте при первичном запуске и в процессе его эксплуатации.

Проверка производится при нормальных климатических условиях в соответствии с ГОСТ Р 15150-69:

- температура окружающего воздуха +23±5°C;
- относительная влажность от 30 до 80%;
- атмосферное давление от 98 до 104 кПа;
- напряжение РИП – номинально.

7.2 Перед проверкой проведите внешний осмотр БУСО и убедитесь в отсутствии внешних повреждений, соответствие заводского номера, указанного в паспорте, и его комплектности.

7.3 Проверка работоспособности производится имитацией обрыва и КЗ линии СО на клеммах ЛИНИИ СО и в цепи управления – на клеммах УПРАВЛЕНИЕ СО. Имитация КЗ производится замыканием контактов на клеммах БУСО. Имитация обрыва производится отсоединением от клеммы одного из проводников. Причем, если имитация производится по линиям СО, тогда во время имитации неисправностей должны загореться световые индикаторы НЕИСПР и НЕИСПР СО, выходные контакты НЕИСПР должны размыкаться и звучать зуммер. Если имитация производится по линиям УПРАВЛЕНИЕ СО, то во время имитации неисправностей должны загореться световые индикаторы НЕИСПР и НЕИСПР УПР, выходные контакты НЕИСПР должны размыкаться и звучать зуммер. Проверка ветвей СО проводится отключением или замыканием каждой линии. Проверка СО, работающих в непрерывном режиме, проводится выборочным отключением нескольких СО.

## 8 ТЕХНИЧЕСКОЕ ОБСЛУЖИВАНИЕ

8.1 Техническое обслуживание (далее – ТО) БУСО производится в соответствии с планово-предупредительными работами квалифицированным персоналом, имеющим группы по ТБ не ниже третьей.

8.2 ТО запрещено производить во время отсоединения кабелей при включенном питании, неисправными вспомогательными инструментами.

8.3 Порядок регламентных работ БУСО, которые проводятся один раз в три месяца:

- проверка внешнего вида и состояния, подходящих кабелей, и проводов на предмет их механических повреждений;
- проверка клеммных и надежности контактных соединений;
- удаление пыли и грязи с наружных поверхностей;
- очистка внутренних узлов от пыли (при необходимости)
- проверка работоспособности в соответствии с п. 7.

Примечание: инструменты, используемые для проведения регламентных работ: ветошь, кисть, флейц, спирт этиловый ректификат, отвертка.

## 9 ТРАНСПОРТИРОВКА, ХРАНЕНИЕ И КОНСЕРВАЦИЯ

9.1 Транспортировка БУСО допускается к перевозке любыми видами крытых транспортных средств в соответствии с действующими нормативно-техническими документами. Транспортировка БУСО допускается к перевозке по условиям 5 ГОСТ 15150-69 любым видом крытых наземных транспортных средств.

При транспортировке БУСО необходимо обеспечить его размещение и крепление в устойчивое положение, во избежание столкновений друг о друга и стенки транспортного средства.

Транспортировка БУСО допускается при температуре окружающей среды от минус 50°C до +50°C и относительной влажности воздуха до 95% при температуре +40 °C.

9.2 Условия хранения БУСО в складских помещениях должны соответствовать ГОСТ 15150-69:

- складированию в индивидуальной упаковке на стеллажах при температуре окружающей среды от 0°C до +40°C, и относительной влажности воздуха не более 80% при температуре +25°C;
- обеспечение к ним свободного доступа;
- не попадания токопроводящей пыли, паров кислот, щелочей и газов, вызывающих коррозию и нарушающих его изоляционный слой.

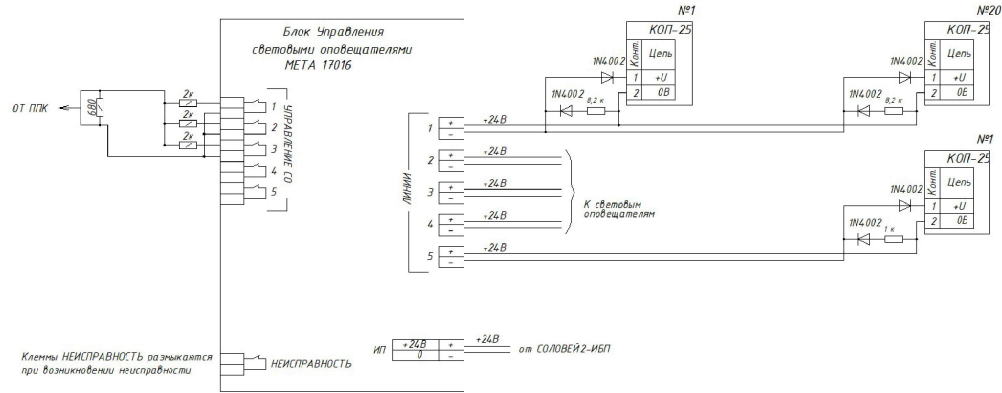


Рисунок 3.

Таблица 5.

Количество ЛИС	1	2	3	4	5
Номинал R, кОм	2	1	0,68	0,51	0,39

Если нужен мигающий режим работы СО, при управлении от ППК, то нужно включить соответствующий по номеру ДИП переключатель ВКЛ. Если нужен постоянный режим работы СО, то нужно включить соответствующий по номеру ДИП переключатель ОТКЛ.

Проведите калибровку. Для этого в дежурном режиме БУСО, нажмите пять раз кнопку КАЛИБРОВКА.

**ВНИМАНИЕ!** Не рекомендуется подключать к одному выходу несколько оповещателей, работающих в периодическом режиме, во избежание возможного ложного срабатывания узла контроля БУСО. Для этого следует использовать прерывистый режим работы БУСО, а оповещатели включить в непрерывном режиме.

## 5 ПРИНЦИП РАБОТЫ

Принцип работы основан на измерении величины тока в цепи управления от ППК по каждой линии, и величины протекающего тока в цепи оповещения по каждой линии. Причем, в режиме отключения СО отслеживается величина тока обратной полярности в цепи оповещения, задаваемая контрольными резисторами, а в режиме включения – величина тока, потребляемого СО в линии. Суммарный ток всех СО на каждой линии в норме запоминается в режиме калибровки, и любое значительное отклонение тока от нормы фиксируется как неисправность линии. При наличии питания и исправных цепях управления и оповещения клеммы НЕИСПР - 0 и НР замкнуты. При пропадании питания, или наличии обрыва или короткого замыкания в цепи управления или линии СО, или отсутствия хотя бы одного СО, гасится светодиод РАБОТА, загорается индикатор НЕИСПР и размыкаются контакты НЕИСПР 0 и НР и замыкаются контакты НЕИСПР - 0 и НЗ.

В процессе работы БУСО происходит проверка состояния линий и технических средств, находящихся на них. В дежурном режиме проверка линий связи с СО и ППК проводится непрерывно. Раз в 5–10 минут БУСО производит проверку наличия СО на линиях оповещения.

Если после проверки обнаружится изменение состояния линии по её сопротивлению или по нагрузке в активном режиме, то загорается соответствующий индикатор НЕИСПР линии, обобщенный индикатор НЕИСПР, размыкаются клеммы НЕИСПР 0 и НР, в том числе звучит зуммер НЕИСПР. Для отключения зуммера нажмите кнопку ЗУММЕР. Индикация неисправности сохраняется до устранения неисправности на линии или после калибровки.

При обнаружении КЗ в линии СО в дежурном режиме питание с линии снимается во избежание выхода из строя БУСО и источника питания. При этом запоминается и передается сигнал о неисправности. После восстановления состояния до нормального, сигналы неисправности снимаются.

После проведения калибровки, которая производится одновременно для всех линий, осуществляет тестирование подключенных цепей управления и оповещения. Если какая-то из цепей на момент калибровки неисправна (обрыв или КЗ), БУСО до устранения по этой линии неисправности будет находиться в режиме ожидания, при котором горит индикатор НЕИСПР N и общий индикатор НЕИСПР, размыкаются контакты НЕИСПР - 0 и НР и звучит зуммер.

12	Потребляемый ток в выключенном состоянии всех линий при питании 24В, мА, не более	125	
13	Габаритные размеры (ДхШхВ), мм, не более	355x255x90	482x255x88
14	Масса, кг, не более	3,7	4

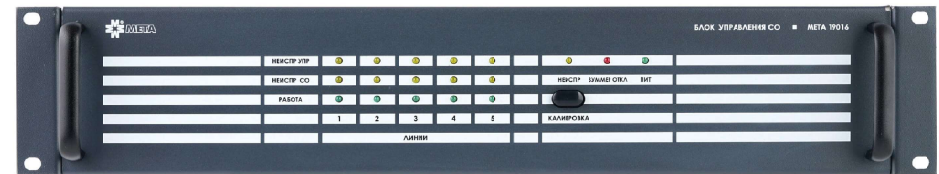
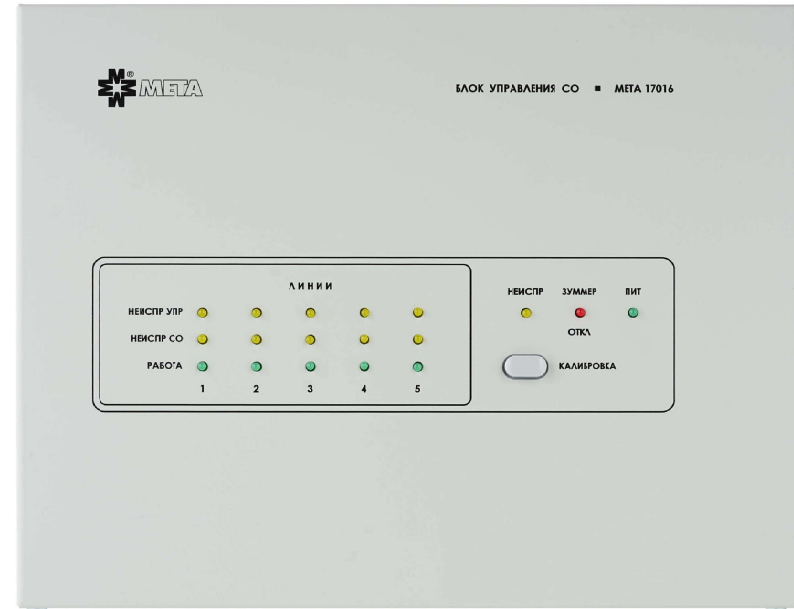


Рисунок 1. Внешний вид передней панели БУСО МЕТА 17016 и МЕТА 19016.

Таблица 2. Органы управления индикации.

Органы управления индикации	Назначение
Индикатор НЕИСПР УПР	цвет «желтый», загораются при возникновении неисправности на линии УПРАВЛЕНИЯ
Индикатор НЕИСПР СО	цвет «желтый», загораются при возникновении неисправности на линии СО
Индикатор РАБОТА	цвет «зелёный», горит при подаче команд от ППК
Индикатор НЕИСПР	цвет «желтый», загорается при наличии любой неисправности
Индикатор ЗУММЕР ОТКЛ	цвет «красный», загорается при отключении зуммера неисправности
Индикатор ПИТ	цвет «зелёный», загорается при подаче на БУСО внешнего питания от РИП (+12...30В)
Кнопка КАЛИБРОВКА	Обеспечивает калибровку системы контроля, следящей за линиями связи с оповещателями

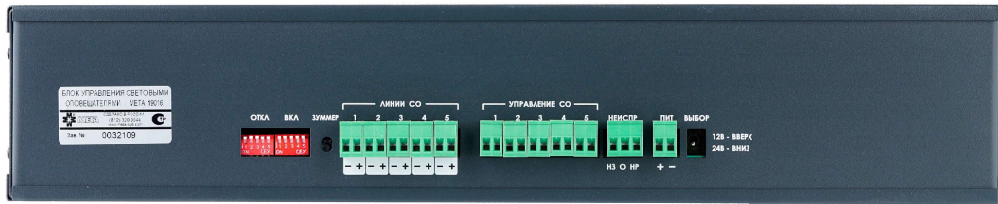


Рисунок 2. Внешний вид задней панели БУСО МЕТА 19016.

Таблица 3. Элементы коммутации.

Элементы коммутации	Назначение
клемма ПИТ	обеспечивает подключение РИП
клеммы НЕИСПР	закрываются или размыкаются при возникновении неисправности (НЗ-О – нормально-замкнутые контакты; НР-О – нормально-разомкнутые контакты)
клеммы УПРАВЛЕНИЕ СО	обеспечивают подключение и служат для управления от ППК и находятся под контролем
клеммы ЛИНИИ СО	обеспечивают подключение линий питания световых оповещателей
кнопка ЗУММЕР	обеспечивает отключение звукового зуммера неисправности
тумблер ВЫБОР	обеспечивает выбор напряжения на линии СО в рабочем режиме
ДИП-переключатель РЕЖИМ ОТКЛ	определяет в каком состоянии находятся световые оповещатели когда нет команды управления (OFF – не подается питание на СО; ON – подается питание на СО)
ДИП-переключатель РЕЖИМ ВКЛ	определяет в каком режиме работают СО при поступлении команды управления (OFF – СО горят постоянно; ON – СО прерывисто горят)

### 3 ОБЩИЕ УКАЗАНИЯ ПО ЭКСПЛУАТАЦИИ И МЕРАМ БЕЗОПАСНОСТИ

После получения БУСО аккуратно распакуйте его проведите внешний осмотр и убедитесь в отсутствии механических повреждений. При перевозке БУСО в условиях низких отрицательных температур необходимо выдержать его в нормальных условиях не менее 24 часов перед установкой и включением.

Не рекомендуется размещение БУСО вблизи радиаторов, систем дымоудаления и вентиляции, в загрязненных помещениях с повышенной влажностью.

Конструкция БУСО не предусматривает его использование в условиях воздействия агрессивных сред, пыли, в том числе во взрывопожароопасных помещениях.

Качество функционирования БУСО не гарантируется, если уровень электромагнитных помех в месте эксплуатации будет превышать уровни, установленные в технических условиях на БУСО, а также при попадании на него химически активных веществ.

При монтаже и эксплуатации БУСО необходимо руководствоваться положением об утверждении «Правил технической эксплуатации электроустановок потребителей», и «Правила устройства электроустановок» издания 6-7 и технической документацией.

К работам по монтажу, техническому обслуживанию БУСО допускаются только лица, имеющие квалификационную группу по технике безопасности не ниже третьей на напряжение до 1000 вольт, прошедшие инструктаж по ТБ и техническую документацию.

При устранении неисправностей допускается выполнять работы только при отключении питания БУСО.

При нормальной работе и при работе в условиях неисправности ни один из элементов БУСО не имеет температуру выше допустимых значений, установленных в ГОСТ Р МЭК 60065. Поэтому специальных или особых мер по пожарной безопасности при эксплуатации не требуется.

Все внешние соединения необходимо выполнять тщательно, во избежание повреждения БУСО, а также поражения пользователя электрическим током.

Для обеспечения безотказной работы БУСО своевременно проводите его техническое обслуживание в течение всего срока эксплуатации. В случае обнаружения задымления, искрения, возгорания в месте установки, БУСО должен быть обесточен и передан в ремонт.

### 4 МОНТАЖ И ПОДКЛЮЧЕНИЕ

4.1 Вскройте упаковку, проведите внешний осмотр БУСО и убедитесь в отсутствии механических повреждений, проверьте комплектность в соответствии с п. 6. Запрещена установка БУСО во взрывоопасных зонах, стораемых шкафах и шкафах, не обеспечивающих воздухообмена, достаточного для естественного охлаждения нагреваемых частей, а также на расстоянии менее 1 м от отопительных систем. Монтаж БУСО допускается вне пожароопасных зон.

При монтаже БУСО МЕТА 17016 на горючих основаниях (деревянные стены, монтажный щит из дерева или ДСП толщиной не менее 10 мм) необходимо применять огнезащитный листовый материал (металл - толщиной не менее 1 мм, асбоцемент, гетинакс, текстолит, стеклопластик толщиной не менее 3 мм), перекрывающий монтажную поверхность под ним. При этом листовый материал должен выступать за контуры, установленного на нем БУСО, не менее, чем на 50 мм. Расстояние от открыто смонтированных БУСО до расположенных в непосредственной близости горючих материалов (за

исключением описанного выше монтажа источника на горючем основании) должно быть не менее 600 мм. БУСО предусмотрен для навесного крепления на стене или в шкафу на высоте от уровня пола 1,5 – 2 м. Рабочее положение блока – вертикальное.

БУСО МЕТА 19016 предусмотрен для установки в телекоммуникационный шкаф или аппаратную стойку типа 19" RACK (например, шкаф телекоммуникационный МЕТА 4901). Принудительной вентиляции не требуется. При размещении вне стойки или шкафа его крепление должно осуществляться на горизонтальной пласткости.

#### 4.2 Монтаж.

##### БУСО МЕТА 17016:

1. Выберите основание для размещения, оно должно быть ровное и сухое. Отмерьте расстояния до ближайших поверхностей (стена, корпус другого устройства), они должны оставаться над БУСО – не менее 100 мм, сбоку и снизу – не менее 50 мм;

2. Сделайте разметку под дюбеля 8 мм 300x250 мм; или шурупы диаметром 4 мм (крепление к кирпичной или бетонной стене производится шурупами 40x4 мм с использованием полиэтиленовых втулок). Просверлите два отверстия под сделанные отметки;

3. Ввинтите шурупы, оставив шляпку на 8-10 мм от поверхности стены, достаточное для навешивания. Навести его на проушины.

##### БУСО МЕТА 19016:

1. Выберите место для установки шкафа телекоммуникационного или аппаратной стойки. Убедитесь, что основание, на котором будет установлен шкаф/стойка ровное и сухое;

2. Установите БУСО на направляющие в шкаф/стойку, обеспечивающие его опору по всей глубине корпуса, закрепите его гайками, винтами и шайбами.

#### 4.3 Подключение.

К клеммам ПИТ подключите источники постоянного тока с напряжением от 12В до 30В с током по нагрузке до 4А при 12В. Подключение осуществлять проводом сечением не менее 0,75 мм<sup>2</sup>, в зависимости от тока потребления. Нагрузка по каждой линии СО не должна превышать 0,5А, а общий ток потребления не должен превышать более 4А.

Установите тумблер выходного напряжения в положение 12В или 24В в соответствии с маркировкой СО (тумблер устанавливается до упора вниз или вверх). Только после этого разрешено подавать питание на БУСО. **Переключать тумблер при поданном напряжении питания запрещается.**

Для корректной работы БУ со световыми оповещателями, такими как ОПОП1-8, БЛИКС-12, МОЛНИЯ 12, КОП25, на входе каждого СО должны быть установлены два диода 1N4002 или КД209 и резистор. Номинал резистора зависит от количества оповещателей в линии, определяется в соответствии с таблицей 4. Суммарное сопротивление всех резисторов должно быть в диапазоне 0,41-1 кОм. В таком случае обеспечивается контроль исправности каждого СО. При линейном расположении СО контрольный резистор может быть установлен только в конце линии у последнего СО. При радиальном расположении – в конце каждой радиальной линии. При этом диоды должны быть на входе каждого СО. В СО, которые имеют одностороннюю проводимость по выходу питания, диод не устанавливается. К каждой клемме ЛИНИИ можно подключить не более 20 резисторов.

Таблица 4.

Общее количество оповещателей на линии оповещения, шт.	Величина нагрузочного резистора, кОм
1	1
2-4	2
5-11	4,7
12-20	8,2

Подключение ППК к трем линиям УПРАВЛЕНИЯ СО показано на рисунке 3. Резистор, подключаемый параллельно к клемме ППК, выбирается по таблице 5 в соответствии с количеством подключаемых линий. Если управления от ППК не осуществляется, а необходимо постоянное включение светового оповещателя, то на соответствующие клеммами УПРАВЛЕНИЕ СО нужно поставить резистор 3,9 кОм, затем произвести калибровку линий. После чего, для подачи на линию напряжения источника питания, включить соответствующий по номеру ДИП переключатель ОТКЛ.