

УСИЛИТЕЛЬ МОЩНОСТИ

META 9154

ПАСПОРТ

ФКЕС 423125.074 ПС



Сертификат соответствия требованиям Технического регламента Евразийского экономического союза «О требованиях к средствам обеспечения пожарной безопасности и пожаротушения» (ТР ЕАЭС 043/2017).



СОДЕРЖАНИЕ:

ПЕРЕЧЕНЬ СОКРАЩЕНИЙ	3
1 НАЗНАЧЕНИЕ	4
2 ТЕХНИЧЕСКИЕ И ФУНКЦИОНАЛЬНЫЕ ХАРАКТЕРИСТИКИ	4
3 ОБЩИЕ УКАЗАНИЯ ПО ЭКСПЛУАТАЦИИ И МЕРАМ БЕЗОПАСНОСТИ	6
4 МОНТАЖ И ПОДКЛЮЧЕНИЕ	6
5 РАБОТА	6
6 КОМПЛЕКТ ПОСТАВКИ	8
7 ПРОВЕРКА РАБОТОСПОСОБНОСТИ	9
8 УСТРАНЕНИЕ ПОСЛЕДСТВИЙ ОТКАЗОВ И ПОВРЕЖДЕНИЙ	9
9 ТЕХНИЧЕСКОЕ ОБСЛУЖИВАНИЕ	10
10 ТРАНСПОРТИРОВКА, ХРАНЕНИЕ И КОНСЕРВАЦИЯ	10
11 УТИЛИЗАЦИЯ	11
12 ГАРАНТИЯ ИЗГОТОВИТЕЛЯ	11
13 СВЕДЕНИЯ О СЕРТИФИКАТАХ	11
14 СВИДЕТЕЛЬСТВО ОБ УПАКОВЫВАНИИ	12
15 СВИДЕТЕЛЬСТВО О ПРИЕМКЕ	12

ПЕРЕЧЕНЬ СОКРАЩЕНИЙ

АКБ	- аккумуляторная батарея
АХЧ	- амплитудно-частотная характеристика
БРП	- блок резервного питания
БСА	- блок сетевой автоматики
ППУ	- прибор пожарный управления
РИП	- резервный источник питания
ТБ	- техника безопасности
ТС	- трансформатор согласующий
УМ	- усилитель мощности
УО	- усилитель оконечный
УП	- усилитель предварительный
ФВЧ	- фильтр высоких частот
ША	- аппаратный шкаф

Усилитель мощности соответствует требованиям технического регламента Евразийского экономического союза "О требованиях к средствам обеспечения пожарной безопасности и пожаротушения" (ТР ЕАЭС 043/2017), Федеральному закону от 22.07.2008 г. №123-ФЗ «Технический регламент о требованиях пожарной безопасности», национальному стандарту ГОСТ Р 53325-2012 «Техника пожарная. Технические средства пожарной автоматики».



1 НАЗНАЧЕНИЕ

Усилитель мощности МЕТА 9154 (далее – УМ) входит в состав прибора управления пожарного блочно-модульного для управления средствами речевого оповещения МЕТА 005 (далее - ППУ) и предназначен для усиления мощности электрических сигналов звукового диапазона.

2 ТЕХНИЧЕСКИЕ И ФУНКЦИОНАЛЬНЫЕ ХАРАКТЕРИСТИКИ

2.1 Основные технические характеристики УМ приведены в таблице 1. Внешний вид представлен на рисунке 1.

2.2 Степень защиты УМ, обеспечиваемая оболочкой – IP41 по ГОСТ Р 14254-2015. По защищенности от воздействия окружающей среды по ГОСТ Р 52931 – обыкновенное.

2.3 УМ рассчитан на непрерывную круглосуточную работу в закрытых помещениях с регулируемые климатическими условиями (без воздействия прямых солнечных лучей, непрерывного ветра, осадков, песка, сильной запыленности и большого скопления конденсации влаги) при: изменениях температуры воздуха от 0°C до +40°C; относительной влажности окружающего воздуха до 93% при температуре +40°C и более низких температурах без конденсации влаги; атмосферном давлении от 84 до 107 кПа (от 630 до 800 мм.рт.ст.).

2.4 По устойчивости к электромагнитным помехам УМ соответствует требованиям второй степени жесткости в соответствии со стандартами, перечисленными в Приложении Б ГОСТ Р 53325-2012. УМ удовлетворяет нормам промышленных радиопомех, установленным для оборудования класса Б по ГОСТ Р 30805.22.

2.5 Безопасность УМ соответствует ГОСТ Р МЭК 60065-2002, ГОСТ Р 50571.3-2009, ГОСТ Р 12.2.007.0-75.

2.6 Конструкция УМ не предусматривает его эксплуатацию в условиях воздействия агрессивных сред и во взрывоопасных помещениях.

2.7 Средний срок службы УМ составляет не менее 10 лет. Вероятность возникновения отказа за 1000 часов работы не более 0,01. Нарботка на отказ – 87670 часов.

2.8 УМ является восстанавливаемым, периодически обслуживаемым изделием.

2.9 Основное электропитание УМ осуществляется от электросети переменного тока номинальным напряжением ~220В и частотой 50Гц. При отключении электросети автоматически переходит на питание от резервного источника питания с номинальным напряжением ±48В.

УМ сохраняет работоспособность при изменениях напряжения электросети переменного тока в пределах от 0,85 до 1,10 $U_{ном}$ ($U_{ном}$ — номинальное действующее значение питающего напряжения).

2.10 УМ выполнен в металлическом корпусе темно-серого цвета. Предназначен для установки в телекоммуникационный шкаф или аппаратную стойку типа 19" RACK. Клеммы и разъемы для подключения проводов и кабелей расположены на задней стенке УМ, их назначение указано в таблице 2.

Таблица 1. Технические характеристики

№ п/п	Наименование характеристики	Показатель
1	Номинальное напряжение сигнала на входах 1, 2 и 3 усилителя регулируемое, и находится в пределах, В	0,775...7,75
2	Номинальное выходное напряжение, В - МЕТА 9154-100 - МЕТА 9154-120 - МЕТА 9154-240	25/100 30/120 120/240
3	Номинальное сопротивление нагрузки, Ом - МЕТА 9154-100 - МЕТА 9154-120 - МЕТА 9154-240	1,25/20 1,8/28,8 28,8/115
4	Номинальная выходная мощность, Вт	500
5	Диапазон воспроизводимых частот усилителя, при неравномерности амплитудно-частотной характеристики не более ЗдБ, Гц, не уже	50...20000
6	Диапазон воспроизводимых частот УМ, при включенном ФВЧ неравномерности АЧХ не более ЗдБ, Гц, не уже	250...20000
7	Номинальное входное сопротивление, кОм	10+0,5
8	Коэффициент гармоник, %, не более	1
9	В усилителе предусмотрена возможность включения внешним управлением приоритетного прохождения сигнала (активация) входов 2 и 3, причем, вход 2 имеет высший приоритет, а вход 1 — низший	да
10	Защищенность усилителя от невзвешенного шума, дБ, не менее	85
11	Номинальное напряжение питания	~220 В (50 Гц)/ ±48 В
12	Мощность, потребляемая от электросети ~220 В, Вт, не более	1000
13	Потребляемый ток от РИП, А, не более	10
14	Габаритные размеры (ДхШхВ), мм, не более	482x132x380
15	Масса, кг, не более	23,5

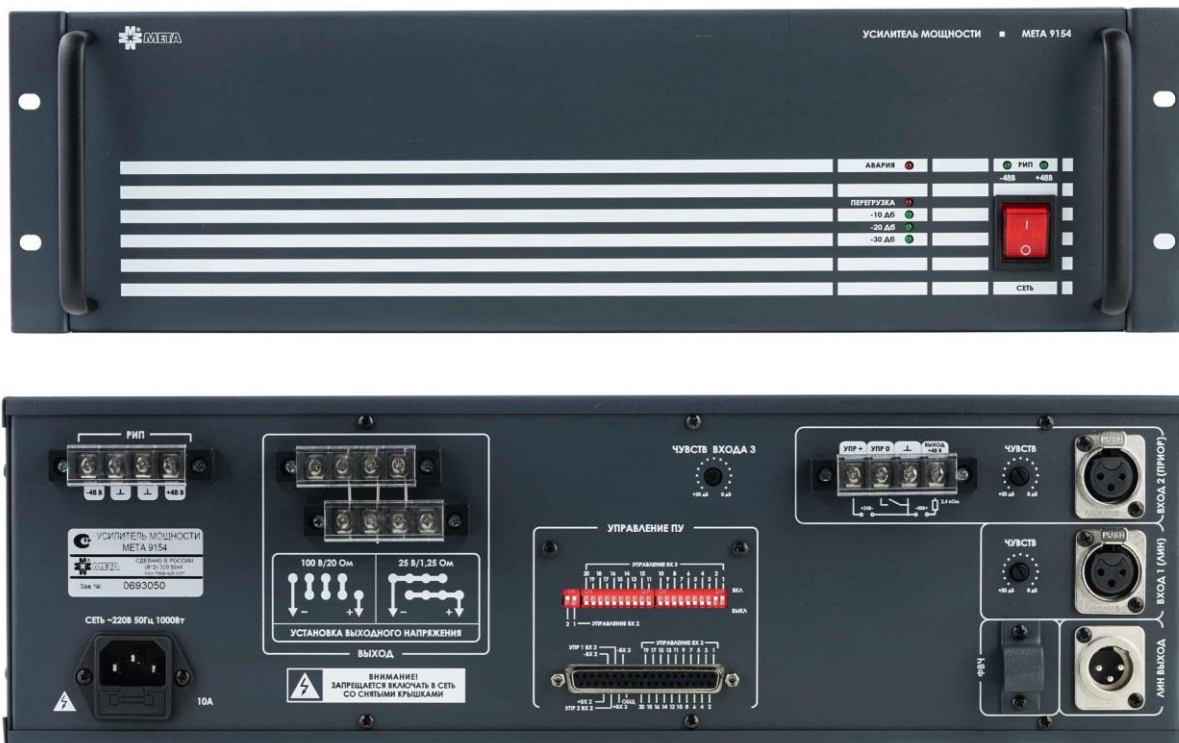


Рисунок 1. Внешний вид УМ.

2.20 На лицевой панели УМ расположены следующие индикаторы и клавиши:

- индикатор РИП -48В/+48В - цвет «зеленый», загорается при поступлении на УМ резервного питания от РИП;
- индикатор АВАРИЯ - цвет «красный», загорается при наличии аварии;
- индикатор ПЕРЕЗАГРУЗКА - цвет «красный», загорается при перезагрузке УМ;
- четырехсегментный индикатор уровня выходного сигнала: «-30дБ», «-20дБ», «-10дБ» - цвет «зеленый».
- клавиша СЕТЬ обеспечивает подачу основного электропитания на УМ.

Таблица 2. Элементы коммутации.

Элементы коммутации	Назначение
РИП	обеспечивает подключение резервного источника питания $\pm 48\text{В}$
ВЫХОД	обеспечивает установку выходного напряжения и подключение нагрузки
ВХОД1	линейный вход 1 (вход симметричный и регулируемый)
ЛИН.ВЫХОД	линейный выход (выход симметричный)
ЧУВСТВ/ВХОД1	регулятор чувствительности входа 1
ВХОД2 (ПРИОР)	приоритетный линейный вход 2 (вход симметричный, регулируемый и управляемый)
ЧУВСТВ/ВХОД2 (ПРИОР)	регулятор чувствительности входа 2
ЧУВСТВ/ВХОД3	регулятор чувствительности входа 3
УПРАВЛЕНИЕ ПУ	«-ВХ 3» и «+ВХ 3» для подачи сигналов на приоритетный вход 3 (вход симметричный, регулируемый, управляемый)
	«УПРАВЛЕНИЕ ВХ 3» для подачи сигналов управления приоритетным входом 3
	«-ВХ 2» и «+ВХ 2» дублированной подачи сигналов на вход 2
	«УПР 1 ВХ 2» и «УПР 2 ВХ 2» для подачи сигналов управления приоритетным входом 2
переключатели УПРАВЛЕНИЕ ПУ	«УПРАВЛЕНИЕ ВХ 2» для программирования номеров команд управления входом 2
	«УПРАВЛЕНИЕ ВХ 3» для программирования номеров команд управления входом 3
УПР	обеспечивает включение сигнала входа 2 (нормально-разомкнутым контактом / подачей внешнего управляющего напряжения $+24\text{В}$)
ВЫХОД $\pm 48\text{В}$	обеспечивает подачу питания от УМ на внешние устройства
ФВЧ	тумблер включения фильтра «ФВЧ», ограничивающего нижнюю граничную частоту полосы пропускания УМ до 250Гц
СЕТЬ $\sim 220\text{В}$, 50Гц	обеспечивает подключение к электросети переменного тока $\sim 220\text{В}/50\text{Гц}$ (ввод основного электропитания) с предохранителем 10А



3 ОБЩИЕ УКАЗАНИЯ ПО ЭКСПЛУАТАЦИИ И МЕРАМ БЕЗОПАСНОСТИ

После получения УМ аккуратно распакуйте его проведите внешний осмотр и убедитесь в отсутствии механических повреждений. При перевозке УМ в условиях низких отрицательных температур необходимо выдержать его в нормальных условиях не менее 24 часов перед установкой и включением.

Не рекомендуется размещение УМ вблизи радиаторов, систем дымоудаления и вентиляции, в загрязненных помещениях с повышенной влажностью.

Конструкция УМ не предусматривает его использование в условиях воздействия агрессивных сред, пыли, в том числе во взрывопожароопасных помещениях.

Качество функционирования УМ не гарантируется, если уровень электромагнитных помех в месте эксплуатации будет превышать уровни, установленные в технических условиях, а также при попадании на него химически активных веществ.

При монтаже и эксплуатации УМ необходимо руководствоваться положением об утверждении «Правил технической эксплуатации электроустановок потребителей», и «Правила устройства электроустановок» издания 6-7 и технической документацией.

К работам по монтажу, техническому обслуживанию УМ допускаются только лица, имеющие квалификационную группу по технике безопасности не ниже третьей на напряжение до 1000 вольт, прошедшие инструктаж по ТБ и техническую документацию.

При устранении неисправностей допускается выполнять работы только при отключении резервного питания УМ $\pm 48\text{В}$ и от электросети переменного тока $\sim 220\text{В}/50\text{Гц}$.

При нормальной работе и при работе в условиях неисправности ни один из элементов УМ не имеет температуру выше допустимых значений, установленных в ГОСТ Р МЭК 60065. Поэтому специальных или особых мер по пожарной безопасности при эксплуатации не требуется.

Все внешние соединения необходимо выполнять тщательно, во избежание повреждения УМ, а также поражения пользователя электрическим током.

Для обеспечения безотказной работы УМ своевременно проводите его техническое обслуживание в течение всего срока эксплуатации. В случае обнаружения задымления, искрения, возгорания в месте установки, УМ должен быть обесточен и передан в ремонт.



Знак молнии внутри равностороннего треугольника указывает на наличие неизолированного «опасного напряжения» внутри корпуса, которое может достигать существенных значений, что создает риск поражения электрическим током.

4 МОНТАЖ И ПОДКЛЮЧЕНИЕ

Вскройте упаковку, проведите внешний осмотр УМ и убедитесь в отсутствии механических повреждений, проверьте комплектность в соответствии с п. 6. Запрещена установка УМ во взрывоопасных зонах, стораемых шкафах и шкафах, не обеспечивающих воздухообмена, достаточного для естественного охлаждения нагреваемых частей, а также на расстоянии менее 1 м от отопительных систем. Монтаж УМ допускается вне пожароопасных зон.

УМ предусмотрен для установки в телекоммуникационный шкаф или аппаратную стойку типа 19" RACK (например, шкаф телекоммуникационный МЭТА 4901). На боковых панелях УМ расположены зарешеченные вентиляционные отверстия, обеспечивающие охлаждение составных частей встроенным вентилятором.

Монтаж:

1. Выберите место для установки шкафа телекоммуникационного или аппаратной стойки. Убедитесь, что основание, на котором будет установлен шкаф/стойка ровное и сухое;
2. Установите УМ на направляющие в шкаф/стойку, обеспечивающие его опору по всей глубине корпуса, закрепите его гайками, винтами и шайбами.

Подключение:

1. Подключите кабель сетевого питания и РИП (если необходимо).
2. Подключите выходной кабель, выбрав выходное напряжение согласно маркировке на задней стенке УМ.
3. Подключите входные кабели, и кабели управления.

Примечание: запрещается одновременное подключение УМ к сетевому напряжению 220В и РИП, кроме БРП $\pm 48\text{В}$ МЭТА 9709.

5 РАБОТА

5.1 Порядок работы

1. Включите клавишу СЕТЬ. При этом свечение индикатора СЕТЬ свидетельствует о готовности УМ к работе.
2. Подайте на ВХОД1 сигнал звуковой частоты. Проконтролируйте наличие данного сигнала на выходе УМ. При необходимости скорректируйте чувствительность входа регулятором чувствительности данного входа.



3. Подайте на ВХОД3 сигнал звуковой частоты. Подайте соответствующий управляющий сигнал для активации ВХОДА3 (см. п. 5.2.6). Проконтролируйте подавление сигнала ВХОДА1 и появление сигнала ВХОДА 3 на выходе УМ. При необходимости скорректируйте чувствительность входа регулятором чувствительности данного входа.

4. Подайте на ВХОДА 2 сигнал звуковой частоты. Подайте соответствующий управляющий сигнал для активации входа 2 (см. п. 5.2.5). Проконтролируйте подавление сигнала ВХОДОВ 1 и 3 и появление сигнала ВХОДА 2 на выходе УМ. При необходимости скорректируйте чувствительность входа регулятором чувствительности данного входа.

5. Для ограничения полосы пропускания УМ включите ФВЧ.

5.2 Описание работы

Структурная схема УМ представлена на рисунке 2.

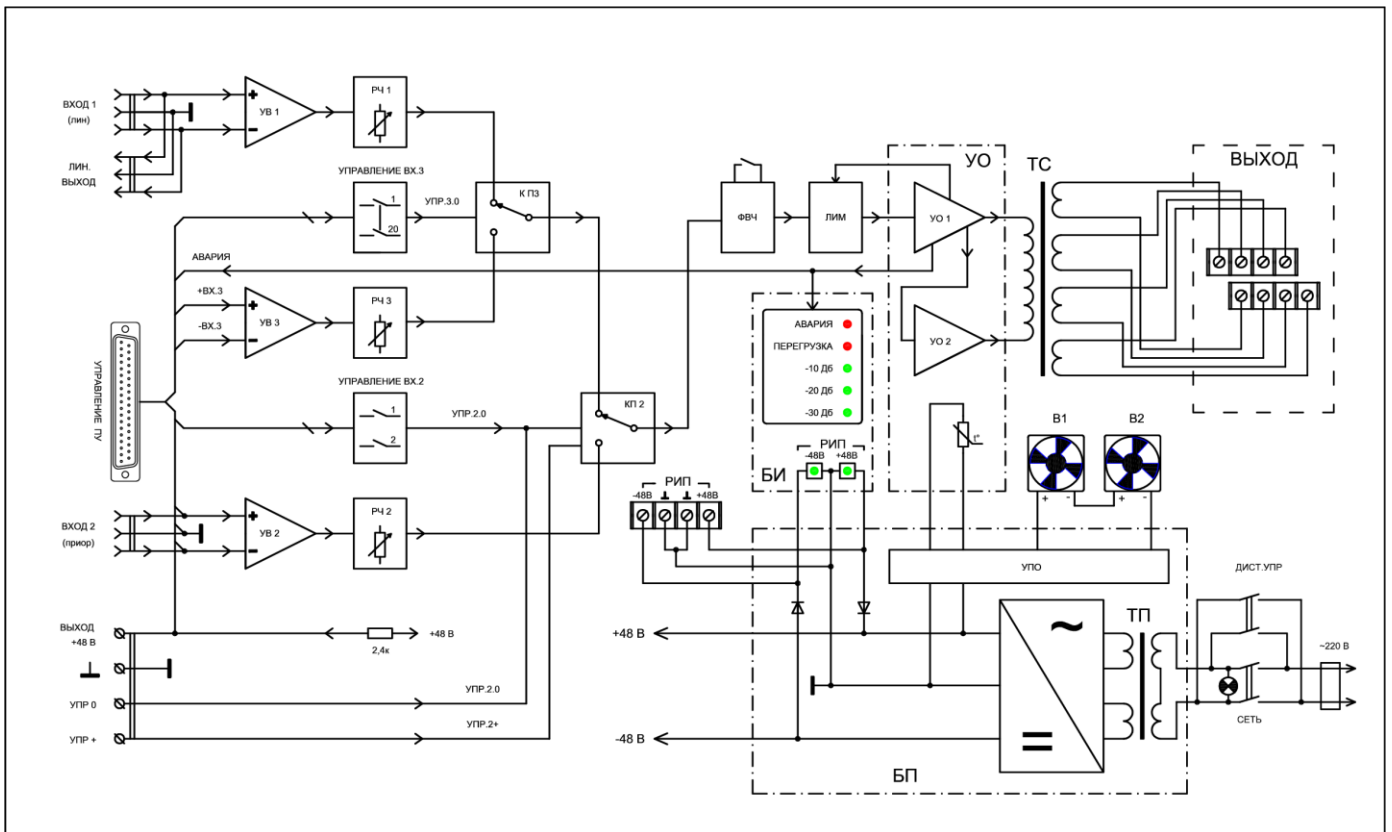


Рисунок 2. Структурная схема УМ.

5.2.1 УМ содержит три линейных симметричных входа: ВХОД1, ВХОД2 (ПРИОР) и ВХОД3, причем, ВХОД3 имеет приоритет над входом 1, а ВХОД2 имеет приоритет над входами 1 и 3. Звуковые и управляющие сигналы входов могут подаваться как на контакты стандартных дискретных разъемов секторов ВХОД1, ВХОД2, ВХОД3, так и на контакты специального многофункционального разъема типа DPS-37F системного модуля УПРАВЛЕНИЕ ПУ.

5.2.2 Сигналы входов поступают на выход УМ через следующие узлы:

- УВ 1, УВ 2, УВ 3 - усилители входные с симметричными входами;
- РЧ 1, РЧ 2, РЧ 3 - регуляторы чувствительности;
- КП 2, КП 3 - коммутаторы приоритета входа 2 и входа 3;
- ФВЧ - фильтр высоких частот (отключаемый);
- ЛИМ - лимитер выходного сигнала;
- УО - усилитель оконечный;
- ТС - трансформатор согласующий.

5.2.3 Сигналы входов подаются на разъемы ВХОД 1-3:

- входа 1 - на разъем ВХОД 1, типа входа XLR (контакты 2 и 3);
- входа 2 - на разъем ВХОД 2 (ПРИОР), типа входа XLR (контакты 2 и 3), либо – на многофункциональный разъем УПРАВЛЕНИЕ ПУ типа DPS-37F (контакты «-ВХ 2» и «+ВХ 2»);
- входа 3 - на многофункциональный разъем УПРАВЛЕНИЕ ПУ, типа разъема DPS-37F (контакты «-ВХ 3» и «+ВХ 3»).

5.2.4 Сигнал входа 1 поступает не только на выход УМ, но и непосредственно на разъем ЛИН.ВЫХОД для возможности ретрансляции входного сигнала на входы других устройств обработки и усиления.

5.2.5 Сигнал входа 2 поступает на выход УМ через КП 2 только при соответствующем управляющем сигнале:

- 1) замыкание между собой зажимов «УПР 0» и « \perp » многофункциональной колодки;



- 2) подача напряжения +24 В на зажим «УПР +» относительно зажима «┴» многофункциональной колодки;
- 3) замыкание хотя бы одного контакта «УПР 1 ВХ 2», «УПР 2 ВХ 2» и «ОБЩ» разъема «УПРАВЛЕНИЕ ПУ».

ВНИМАНИЕ! Разрешение на прохождение команды через контакты «УПР 1 ВХ 2», «УПР 2 ВХ 2» происходит установкой переключателей «УПРАВЛЕНИЕ ВХ 2» с соответствующим номером в положение «ВКЛ». Прохождение сигнала входа 2 на выход УМ сопровождается подавлением сигнала входов 1 и 3 на выходе УМ.

5.2.6 Сигнал входа 3 поступает на выход УМ через КП 3 только при замыкании хотя бы одного контакта «УПР 1 ВХ 3» ÷ «УПР 20 ВХ 3» и «ОБЩ» разъема «УПРАВЛЕНИЕ ПУ». Разрешение на прохождение команды через контакты «УПР 1 ВХ 3» ÷ «УПР 20 ВХ 3» производится установкой переключателей «УПРАВЛЕНИЕ ВХ 3» с соответствующим номером в положение «ВКЛ». Прохождение сигнала входа 3 на выход УМ сопровождается подавлением сигнала входа 1 на выходе УМ.

5.2.7 После прохождения коммутаторов сигнал одного из входов поступает на отключаемый фильтр высоких частот (ФВЧ), ограничивающий полосу пропускания УМ со стороны низких частот до 250-ти Гц. Данный фильтр используется для предотвращения перегрузок в том случае, если в качестве нагрузки УМ применяются узкополосные громкоговорители, имеющие малое входное сопротивление на низких частотах, а также для повышения разборчивости речи.

5.2.8 После ФВЧ сигнал поступает на лимитер выходного сигнала (далее - ЛИМ). Данный узел выполняет функцию автоматического ограничителя уровня выходного сигнала УМ и служит для защиты выходных каскадов от перегрузок по току и напряжению. Автоматическое ограничение выходного напряжения происходит при следующих условиях:

- достижение амплитуды выходного сигнала, ограниченной напряжением питания выходных каскадов оконечного усилителя;
- достижение величины тока, отдаваемого в нагрузку, превышающей максимальное значение;
- достижение температуры радиаторов транзисторов выходных каскадов УО максимально допустимого значения.

Пройдя через лимитер, сигнал поступает на вход оконечного усилителя (далее – УО). УО состоит из УО1 и УО2, включенных по мостовой схеме.

5.2.9 Сигнал, усиленный по напряжению и мощности в УО, поступает далее на согласующий трансформатор (далее - ТС). ТС позволяет повысить напряжение сигнала УО до стандартного значения, применяемого в сетях трансляционного вещания и оповещения, а также – для гальванической развязки выходных цепей УМ и трансляционных линий.

5.2.10 Блок индикации (далее – БИ) служит для настройки УМ в процессе эксплуатации и контроля за состоянием УМ и подключенной к нему нагрузки. БИ имеет несколько светодиодных индикаторов, свечение которых указывает на:

- «-30дБ» - превышение уровня выходного сигнала значения -30 дБ от номинального;
- «-20дБ» - превышение уровня выходного сигнала значения -20 дБ от номинального;
- «-10дБ» - превышение уровня выходного сигнала значения -10 дБ от номинального;
- «ПЕРЕГРУЗКА» - превышение уровня выходного сигнала номинального значения / включение лимитера (см. описание работы лимитера);
- «АВАРИЯ» - достижение температуры радиаторов транзисторов выходных каскадов УО максимально допустимого значения;
- «РИП/-48В», «РИП/+48В» - поступление на УМ напряжения от резервного источника питания.

5.2.11 Резервное питание подается с зажимов колодки «РИП» в шины выпрямленного напряжения $\pm 48В$ через диоды, предотвращающие возникновение обратных токов. Следует обратить особое внимание на то, что цепи подачи резервного питания не имеют выключателей, а значит, управление подачей резервного питания должны осуществлять внешние устройства.

В блок питания (далее – БП) входит также узел принудительного охлаждения (далее – УПО). Тепловой датчик УПО отслеживает температуру выходных транзисторов УО. При превышении температуры выходных транзисторов +70°C автоматически включаются вентиляторы В1 и В2 принудительного охлаждения. Понижение температуры транзисторов ниже указанного значения ведет к отключению вентиляторов.

6 КОМПЛЕКТ ПОСТАВКИ

Усилитель мощности МЕТА 9154	- 1 шт.
Паспорт ФКЕС 423125.074 ПС	- 1 шт.
Кабель сетевой	- 1 шт.
Винты крепёжные М5х12 DIN 125 черная	- 4 шт.
Упаковка	- 1 комплект



7 ПРОВЕРКА РАБОТСПОСОБНОСТИ

Описываемая методика предназначена для проверки работоспособности УМ на объекте при первичном запуске и в процессе его эксплуатации.

Проверка производится при нормальных климатических условиях в соответствии с ГОСТ Р 15150-69:

- температура окружающего воздуха $+23\pm 5^{\circ}\text{C}$;
- относительная влажность от 30 до 80%;
- атмосферное давление от 98 до 104 кПа;
- напряжение электросети переменного тока – номинально.

7.1 Последовательность проверки:

7.1.1 Проведите внешний осмотр УМ и убедитесь в отсутствии внешних повреждений, соответствие заводского номера, указанного в паспорте, и его комплектности.

7.1.2 Проверьте надежность подключений внешних соединений.

7.1.3 Проверьте УМ на соответствие параметров (см. п.п. 2-5 табл. 1). Измерения проводят по несимметричной схеме подачи входного сигнала, как показано на рисунке 3. Генератор сигналов подключают поочередно ко входам 1, 2 и 3, подавая сигнал на контакты, обозначенные знаком «+», а контакты, обозначенные знаком «-» соединяют с общим проводом. При подаче сигналов на вход 2 и 3 с помощью переключателя S подают сигналы управления для активации этих входов (см. п.п. 5.1.5, 5.1.6).

Исходное состояние УМ: электропитание отключено, регуляторы чувствительности всех входов установлены в положение максимальной чувствительности (0 дБ), тумблер ФВЧ – в положении «ВЫКЛ», все переключатели «УПРАВЛЕНИЕ ПУ» находятся в нижнем положении (выключены). После проведения каждой проверки приведите УМ исходное состояние.

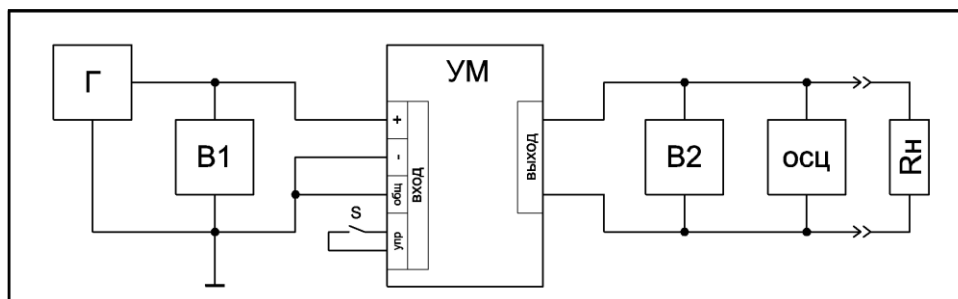


Рисунок 3. Схема изменений.

На схеме применены следующие обозначения: Г — звуковой частоты; В1, В2 — вольтметры переменного тока; ОСЦ — осциллограф; R_n — сопротивление нагрузки.

7.1.3.1 Проверка параметров УМ по ВХОДУ1.

а) Для проверки номинального выходного напряжения и номинальной выходной мощности УМ (см п.п. 2-5 табл. 1) подайте на ВХОД1 сигнал генератора частотой 1 кГц и напряжением 0,775 В. Убедитесь, что все четыре индикатора уровня загорелись. Измерьте выходное напряжение. Оно не должно отличаться от номинального более чем на $\pm 5\%$. Форма сигнала должна быть синусоидальной, без заметных искажений.

б) Для проверки диапазона воспроизводимых частот УМ (см. п. 5 табл.1) подайте на ВХОД1 сигнал частотой 1 кГц и напряжением 0,250 В. Поддерживая напряжение сигнала генератора постоянным последовательно устанавливайте частоты 50, 1000, 20000 Гц. На каждой частоте измеряйте выходное напряжение. Рассчитайте неравномерность амплитудно-частотной характеристики в децибелах (дБ) по формуле:

$$\Delta S = 20 * \lg (U_f / U_{1000}), \text{ дБ}$$

где:

- U_{1000} - напряжение, измеренное на частоте 1 кГц, В;
- U_f - напряжение, измеренное на частотах 50 Гц и 20 кГц. При наличии у вольтметра децибельной шкалы возможен прямой отсчет показаний по шкале прибора. Величина неравномерности не должна превышать -3 дБ.

7.1.3.2 Проверка параметров УМ по ВХОДУ2 (ПРИОР) и по ВХОДУ3.

Повторите действия п. 7.1.3.1 для ВХОД2 (ПРИОР) и отдельно для ВХОДА3.

8 УСТРАНЕНИЕ ПОСЛЕДСТВИЙ ОТКАЗОВ И ПОВРЕЖДЕНИЙ

Перечень возможных неисправностей приведен в таблице 3. Обнаружение неисправностей производится по индикации на лицевой панели УМ.



Таблица 3. Перечень возможных неисправностей.

Описание последствий отказов и повреждений		Возможные причины	Указания по устранению последствий отказов и повреждений
Не светится индикатор клавиши СЕТЬ		Отсутствует сетевое напряжение	Проверить источник сетевого питания, надежность соединений
		Сгорел сетевой предохранитель	Проверить, и при необходимости заменить, сетевой предохранитель
Нет сигнала на выходе УМ при наличии входного сигнала	Индикаторы уровня выходного сигнала светятся	Нет контакта в выходных кабелях	Проверить надежность соединений выходного кабеля
	Индикаторы уровня выходного сигнала не светятся	Нет контакта во входных кабелях	Проверить надежность соединений входного кабеля
		Не включен приоритет соответствующего входа	Активировать вход, подав сигналы управления на соответствующие контакты
При отсутствии сетевого напряжения НЕ горят индикаторы РИП		Не подключен РИП	Проверить и подключить РИП

9 ТЕХНИЧЕСКОЕ ОБСЛУЖИВАНИЕ

9.1 Техническое обслуживание (далее – ТО) УМ производится в соответствии с планово-предупредительными работами квалифицированным персоналом, имеющим группы по ТБ не ниже третьей.

9.2 ТО запрещено производить без заземления УМ, отсоединение кабелей при включенном питании электросети переменного тока, неисправными вспомогательными инструментами.

9.3 Порядок технического обслуживания УМ:

9.3.1 Регламент №1 – проводится один раз в три месяца:

- проверка внешнего вида и состояния УМ, подходящих кабелей, и проводов на предмет их механических повреждений;
- удаление пыли и грязи с наружных поверхностей;
- очистка внутренних узлов от пыли (при необходимости).

9.3.2 Регламент №2 – проводится один раз в год:

- мероприятия, указанные в регламенте №1;
- измерение сопротивления изоляции между проводами сетевых кабелей и корпусом. Сопротивление изоляции должно быть не менее 10 МОм. Перед проверкой сетевой кабель должен быть отключен от электросети, а все сетевые провода (L и N) соединены вместе;
- проверка работоспособности проводится в соответствии с п. 7.

Примечание: инструменты, используемые для проведения регламентных работ: ветошь, кисть, флейц, спирт этиловый ректификат, отвертка, мегомметр типа М4100\3, генератор звуковых частот ГЗ-118, осциллограф С1-95, милливольтметр переменного тока ВЗ-38.

10 ТРАНСПОРТИРОВКА, ХРАНЕНИЕ И КОНСЕРВАЦИЯ

10.1 Транспортировка УМ допускается к перевозке любыми видами крытых транспортных средств в соответствии с действующими нормативно-техническими документами. Транспортировка УМ допускается к перевозке по условиям 5 ГОСТ 15150-69 любым видом крытых наземных транспортных средств.

При транспортировке УМ необходимо обеспечить его размещение и крепление в устойчивое положение, во избежание столкновений друг о друга и стенки транспортного средства.

Транспортировка УМ допускается при температуре окружающей среды от минус 50°С до +50°С и относительной влажности воздуха до 95% при температуре +40 °С.

10.2 Условия хранения УМ в складских помещениях должны соответствовать ГОСТ 15150–69:

- складированию в индивидуальной упаковке на стеллажах при температуре окружающей среды от 0°С до +40°С, и относительной влажности воздуха не более 80% при температуре +25°С;
- обеспечение к ним свободного доступа;
- не попадания токопроводящей пыли, паров кислот, щелочей и газов, вызывающих коррозию и нарушающих его изоляционный слой.

При складировании УМ друг на друга, допускается их расположение не более чем в пять рядов.

10.3 Для консервации УМ его необходимо поместить в полиэтиленовый пакет, пакет запаять, предварительно вложив в него 50 граммов силикогеля.

Допустимый срок хранения УМ в индивидуальной упаковке без переконсервации составляет не более 12 месяцев.



11 УТИЛИЗАЦИЯ

УМ не оказывает вредного влияния на окружающую среду, поэтому утилизация производится с учетом отсутствия в нем токсичных компонентов. Утилизация УМ производится специальной организацией, имеющей соответствующие лицензии и сертификаты.

12 ГАРАНТИЯ ИЗГОТОВИТЕЛЯ

12.1 Предприятие – изготовитель гарантирует соответствие усилителя мощности МЕТА 9154 требованиям технической условий ФКЕС 425731.005 ТУ при соблюдении потребителем правил транспортировки, хранения и эксплуатации.

Гарантийный срок эксплуатации УМ с даты продажи составляет 24 месяца.

12.2 Предприятие – изготовитель не несет ответственности за повреждения, вызванные потребителем или другими лицами после отгрузки УМ, при несоблюдении правил транспортировки, хранения, монтажа и эксплуатации. Гарантия не распространяется при условии монтажа и технического обслуживания УМ неквалифицированным персоналом.

12.3 При выявлении несоответствий техническим характеристикам и заводского брака, в срок действия гарантии, УМ безвозмездно ремонтируется или заменяется предприятием – изготовителем, при наличии гарантийного талона. Устранение неисправностей оборудования производится в срок не более 10 дней. При увеличении срока устранения неисправностей гарантия эксплуатации УМ продлевается, на время свыше которого он находился в ремонте.

12.4 Возврат оборудования, в период действия гарантийного срока, первоначальному поставщику или уполномоченному дилеру «ЗАО НПП «МЕТА» необходимо осуществлять в упаковке, обеспечивающей сохранность и целостность оборудования. Если возврат через поставщика невозможен, то оборудование необходимо отправить через транспортную компанию.

13 СВЕДЕНИЯ О СЕРТИФИКАТАХ

Сертификат соответствия № ЕАЭС RU С-RU.ПБ74.В.00233/21 ФКЕС 425731.005 ТУ соответствует требованиям «Технического регламента Евразийского экономического союза «О требованиях к средствам обеспечения пожарной безопасности и пожаротушения» (ТР ЕАЭС 043/2017).



14 СВИДЕТЕЛЬСТВО ОБ УПАКОВЫВАНИИ

Усилитель мощности МЕТА 9154-100В ФКЕС 423125.074

Усилитель мощности МЕТА 9154-120В ФКЕС 423125.074-01

Усилитель мощности МЕТА 9154-240В ФКЕС 423125.074-02

заводской номер _____

упакован в индивидуальную потребительскую тару – полиэтиленовый мешок и коробку из картона, в которую вложен его паспорт. Упаковка произведена на предприятии–изготовителе НПП "МЕТА" согласно требованиям ГОСТ 9181 и действующей технической документации

Начальник ОТК
/ И. Краев /

МП

« ____ » _____ 202 ____ года

15 СВИДЕТЕЛЬСТВО О ПРИЕМКЕ

Усилитель мощности МЕТА 9154-100В ФКЕС 423125.074

Усилитель мощности МЕТА 9154-120В ФКЕС 423125.074-01

Усилитель мощности МЕТА 9154-240В ФКЕС 423125.074-02

заводской номер _____

изготовлен, принят в соответствии с обязательными требованиями государственных стандартов, требованиям технических условий ФКЕС 425731.005 ТУ, действующей технической документацией и признан годным для эксплуатации

Начальник ОТК
/ И. Краев /

МП

« ____ » _____ 202 ____ года



**Научно-производственное
предприятие «МЕТА»**

