



Научно-производственное
предприятие

блок акустический

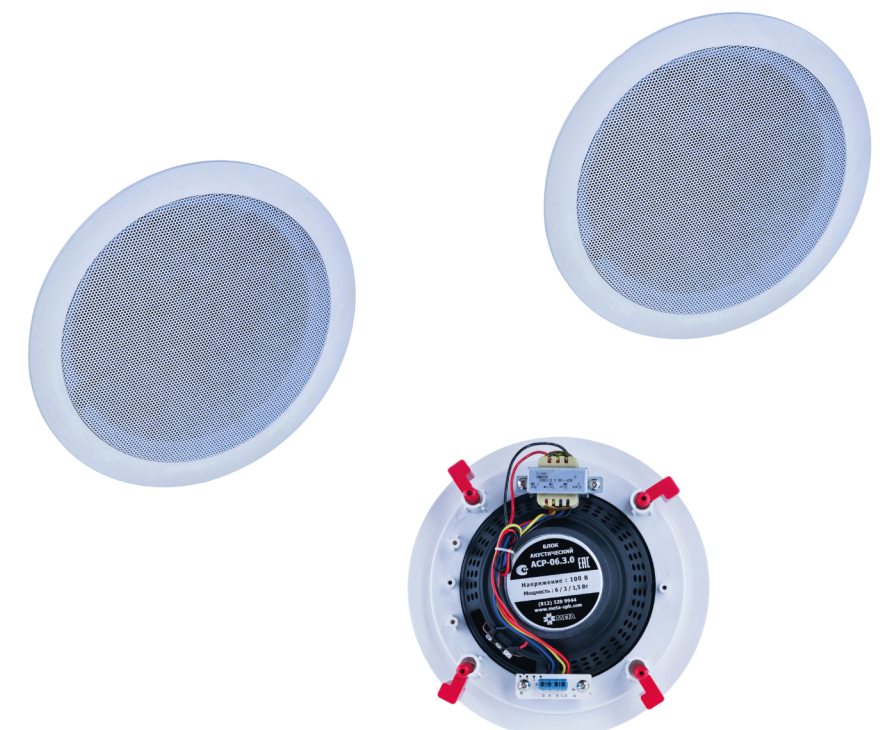
АСР-06.3.0

Паспорт

ред. 30.03.22



*Соответствует техническому регламенту
Евразийского экономического союза
ТР ЕАЭС 043/2017 и ГОСТ 53325-2012*



Санкт-Петербург

1. НАЗНАЧЕНИЕ

Блоки акустические двухполосные (далее БА) встраиваемые АСР-06.3.0, сертифицированные как **оповещатели пожарные речевые (ОПР)**, предназначены для:

- воспроизведения музыкальных программ и речевых сообщений в системах озвучивания;
- речевого оповещения о пожаре и других чрезвычайных ситуаций;
- трансляции специальных звуковых сигналов.

Конструкция БА предусматривает установку их в отверстия, сделанные в горизонтальной или вертикальной поверхности.

Блоки акустические могут эксплуатироваться при температуре окружающего воздуха от минус 10 °С до плюс 55 °С и влажности воздуха до 93% при температуре не выше плюс 40 °С.

Степень защиты громкоговорителя, обеспечиваемая оболочкой – IP 41.

2. ТЕХНИЧЕСКИЕ ХАРАКТЕРИСТИКИ

Таблица 1. Технические характеристики БА

№	Наименование параметра	Значение параметра		
1	Децимальный номер	ФКЕС 425132.096		
2	Номинальное входное напряжение, В	100		
3	Максимальная электрическая мощность, Вт	6		
4	Переключаемая электрическая мощность, Вт	1,5	3	6
5	Входное сопротивление, кОм	6,67	3,33	1,67
6	Уровень характеристической чувствительности (1 Вт / 1 м), дБ, в полосе частот 300÷3400 Гц	90		
7	Уровень максимальной чувствительности (1 Вт / 1 м), дБ, в полосе частот 1÷1,5 кГц	92		
8	Уровень звукового давления (P _{max} / 1 м), дБ, в полосе частот 300÷3400 Гц	98		
9	Максимальный уровень звукового давления (P _{max} / 1 м), дБ	100		
10	Диапазон воспроизводимых частот, Гц, не уже	100÷15000		
11	Угол излучения (1000 Гц / -6 дБ), град.	180		
12	Габариты корпуса, мм, не более	Ø230x75		
13	Масса, кг, не более	1,5		

Характеристика направленности громкоговорителей приведена на рисунке 1.

7. СВИДЕТЕЛЬСТВО О ПРИЕМКЕ

Блок акустический

АСР-06.3.0 ФКЕС 425132.096

в количестве _____ штук

изготовлен и принят в соответствии с обязательными требованиями государственных стандартов, действующей технической документацией и признан годным для эксплуатации.

Начальник ОТК

/ /

МП

«____» _____ 202 г.

5. ВОЗМОЖНЫЕ НЕИСПРАВНОСТИ И СПОСОБЫ ИХ УСТРАНЕНИЯ

При обнаружении неисправностей (отсутствие сигнала, дребезжание, посторонние призвуки) обращайтесь к изготовителю по указанному ниже адресу. Блок акустический ремонтируется только изготовителем.

6. ГАРАНТИЙНЫЕ ОБЯЗАТЕЛЬСТВА

6.1. Изготовитель гарантирует соответствие блоков акустических требованиям технических условий ТУ 437-005-31945214-2014 при соблюдении потребителем условий эксплуатации, транспортирования и хранения.

6.2. Гарантийный срок эксплуатации 1 год со дня продажи потребителю.

6.3. Срок службы не менее 10 лет.

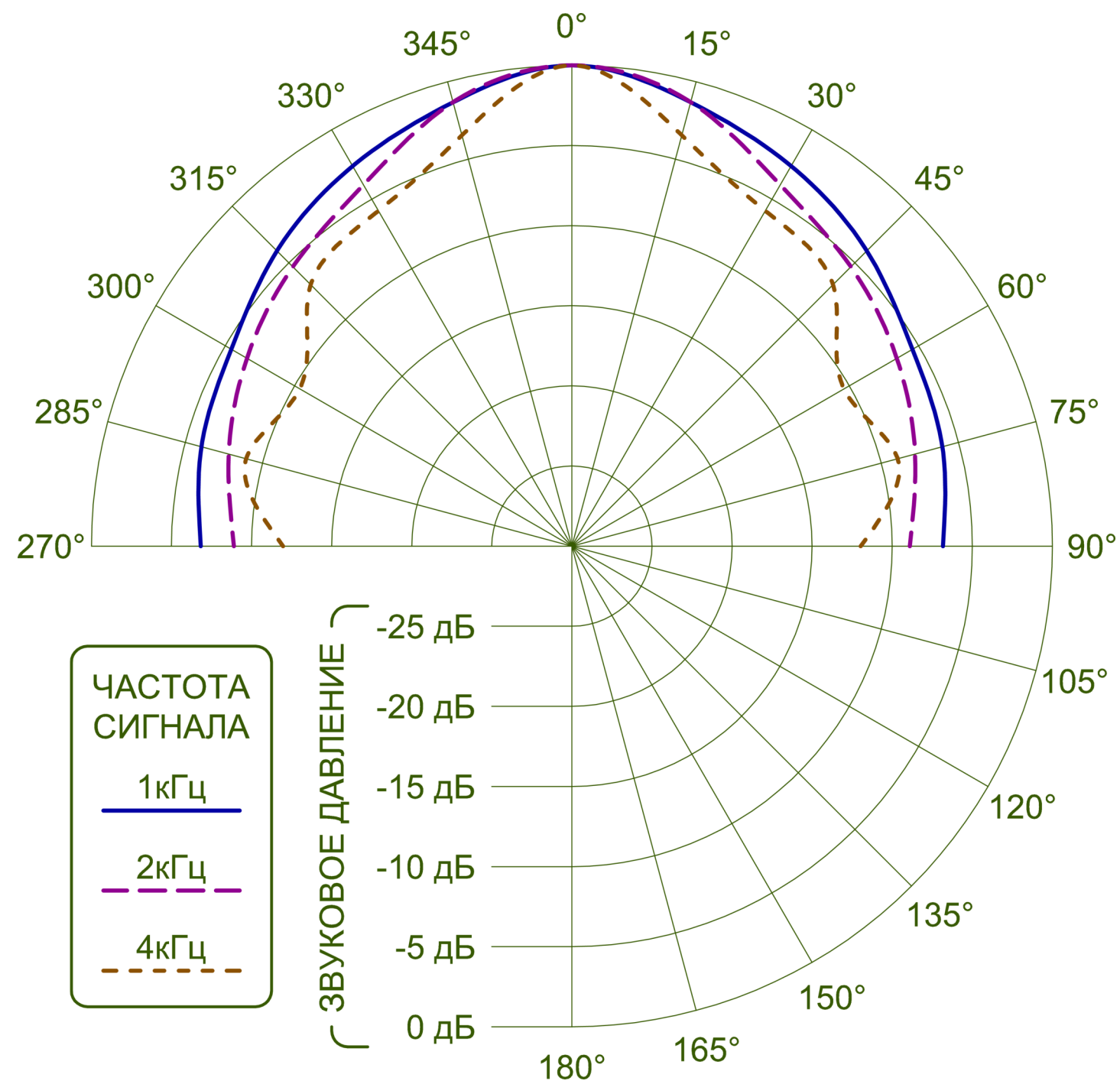


Рис.1 Характеристика направленности БА.

3. КОМПЛЕКТНОСТЬ

- Блок акустический.....1 шт.
- Паспорт1 шт. на партию.
- Упаковка.....1 комплект.

4. ПОДГОТОВКА К РАБОТЕ

4.1. После распаковки проверьте комплектность и произведите внешний осмотр корпуса БА. Корпус не должен иметь механических повреждений.

4.2. Установите блок акустический на рабочее место. Для этого:

а) аккуратно снимите декоративную сетку БА для доступа к головкам винтов поворотных фиксаторов;

б) подключите провода линии связи к зажимам клеммной колодки БА, соответствующим выбранной мощности (рис.3);

в) установите фиксаторы БА в положение «парковка» (рис.2, рис.3);

г) погрузите БА в подготовленное установочное отверстие в месте установки;

д) удерживая БА прижатым к поверхности установки поверните отверткой на один оборот по часовой стрелке винты всех фиксаторов, переводя тем самым фиксаторы из положения «парковка» в положение «крепление»;

е) медленно ослабляя усилие удержания БА проконтролируйте сцепление фиксаторов с внутренней поверхностью места установки;

ж) повторно прижмите БА к поверхности и вверните винты фиксаторов с усилием, достаточным для надежной фиксации БА на поверхности;

з) установите декоративную сетку на место.

ВНИМАНИЕ! Не допускается подключение блока акустического к трансляционной линии, находящейся под напряжением.

При установке на одном объекте двух и более БА соблюдайте полярность их подключения.

4.3. Подайте на БА тестовый сигнал и убедитесь в его исправности прослушиванием звучания.

4.4. Для исключения влияния неисправности в одном БА на другие, вызванной тепловым воздействием при пожаре, на основании пункта 6.2.1.17 ГОСТ Р 53325-2012 «Техника пожарная. Технические средства пожарной автоматики. Общие технические требования и методы испытаний» необходимо использовать коммутационную коробку с изолятором КЗ МЕТА 7403-4 исп. И.

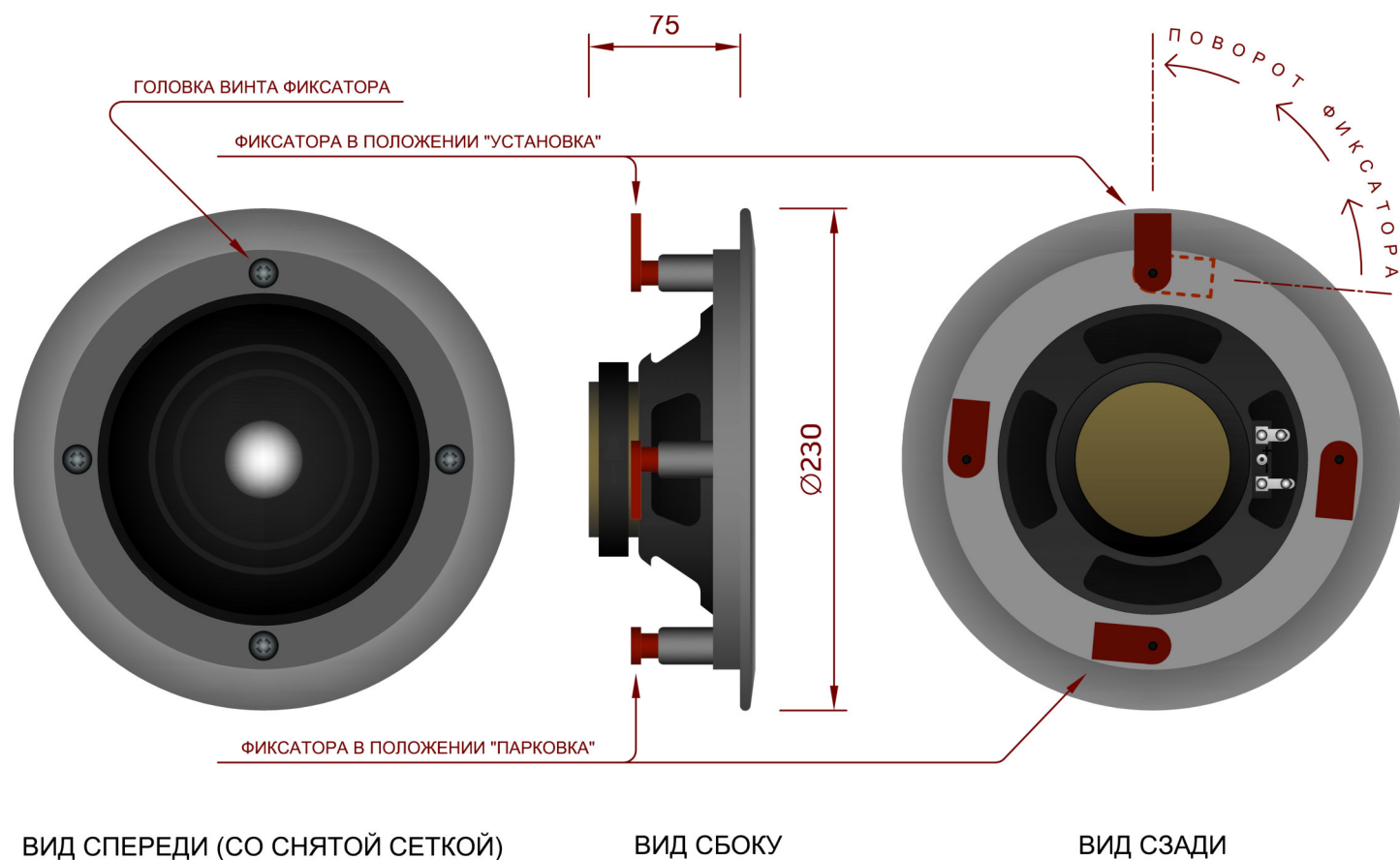


Рис. 2 Габаритные и установочные размеры БА

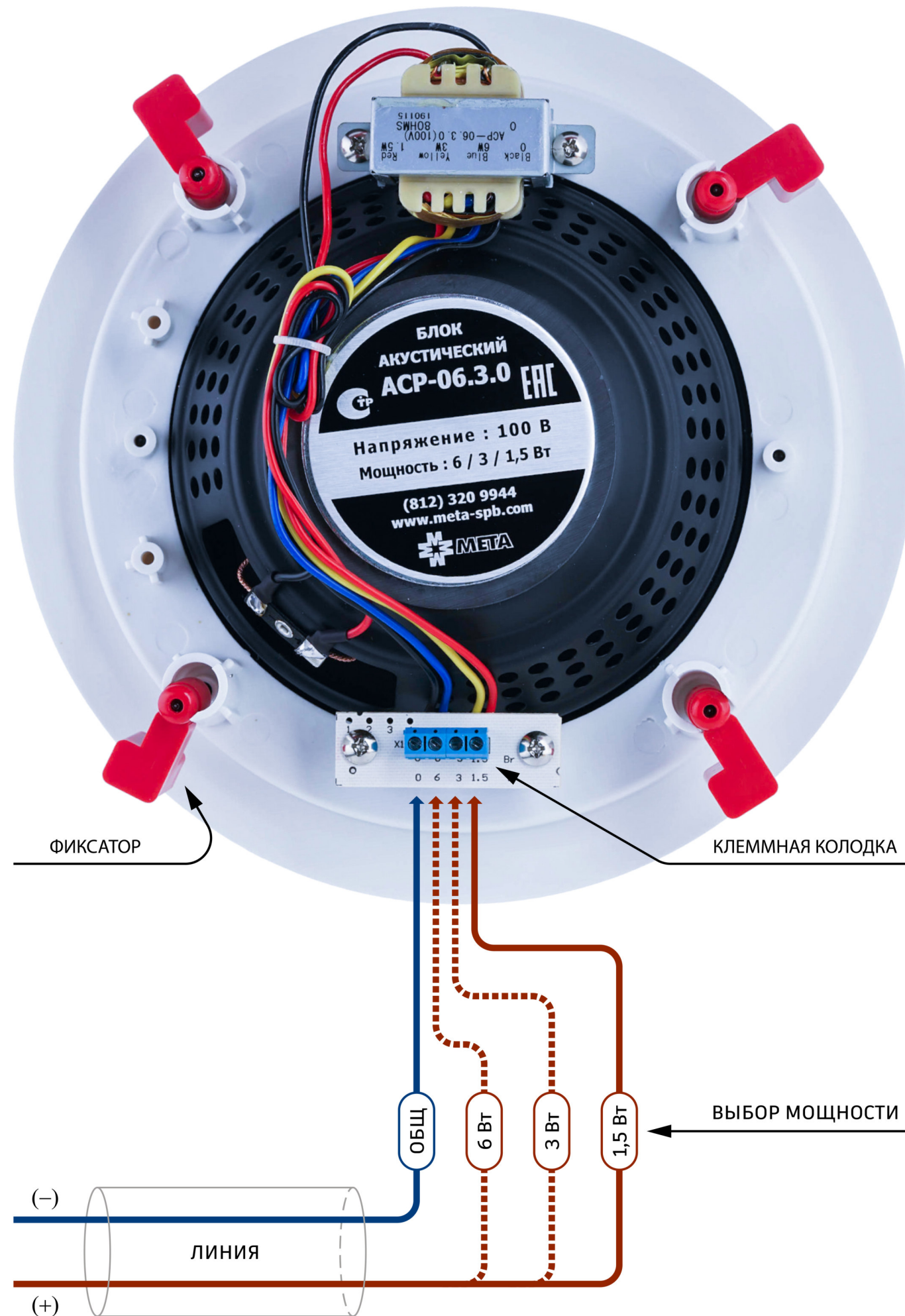


Рис. 3 Элементы крепления и коммутации БА