



Научно-производственное  
предприятие

## Громкоговоритель рупорный двухполосный

# META 7650

### *Паспорт*

*ред. 30.11.21*



*Соответствует техническому регламенту  
Евразийского экономического союза  
ТР ЕАЭС 043/2017 и ГОСТ 53325-2012*



*Санкт-Петербург*

## 1. НАЗНАЧЕНИЕ

Громкоговоритель рупорный двухполосный МЕТА 7650 (далее ГР) ФКЕС 425132.115, сертифицированный как оповещатель пожарный речевой (ОПР), предназначен для:

- высококачественного воспроизведения музыкальных программ;
- высококачественного воспроизведения речевых сообщений, речевого оповещения о пожаре и других чрезвычайных ситуаций;
- трансляции специальных звуковых сигналов

в составе звукоусилительных комплексов в помещениях и на открытом пространстве.

Громкоговоритель может эксплуатироваться при температуре окружающего воздуха от минус 50 °С до плюс 55 °С и влажности воздуха до 93% при температуре не выше плюс 40 °С.

Степень защиты громкоговорителя, обеспечиваемая оболочкой – IP 65.

## 2. ТЕХНИЧЕСКИЕ ХАРАКТЕРИСТИКИ

Таблица 1 Технические характеристики громкоговорителя

№	Наименование параметра	Значение параметра		
1	Номинальное рабочее напряжение, В	100		
2	Максимальная электрическая мощность, Вт	50		
3	Переключаемая электрическая мощность, Вт	12,5	25	50
4	Входное сопротивление, Ом	800	400	200
5	Уровень характеристической чувствительности (1 Вт / 1 м), дБ, в полосе частот 300÷3400 Гц	100		
6	Уровень максимальной чувствительности, дБ, не менее	105		
7	Уровень звукового давления (P <sub>max</sub> / 1 м) в полосе частот 300÷3150 Гц, дБ	111	114	117
8	Максимальный уровень звукового давления (P <sub>max</sub> / 1 м), дБ	116	119	122
9	Диапазон воспроизводимых частот, Гц	110÷16000		
10	Габариты корпуса, мм, не более	260x360x330		
11	Масса, кг, не более	4,0		
12	Диаметр применяемого кабеля, мм	4÷8		
13	Материал корпуса	АБС пластик		
14	Материал кронштейна	нерж. сталь		

Характеристика направленности громкоговорителя приведена на рисунке 1.

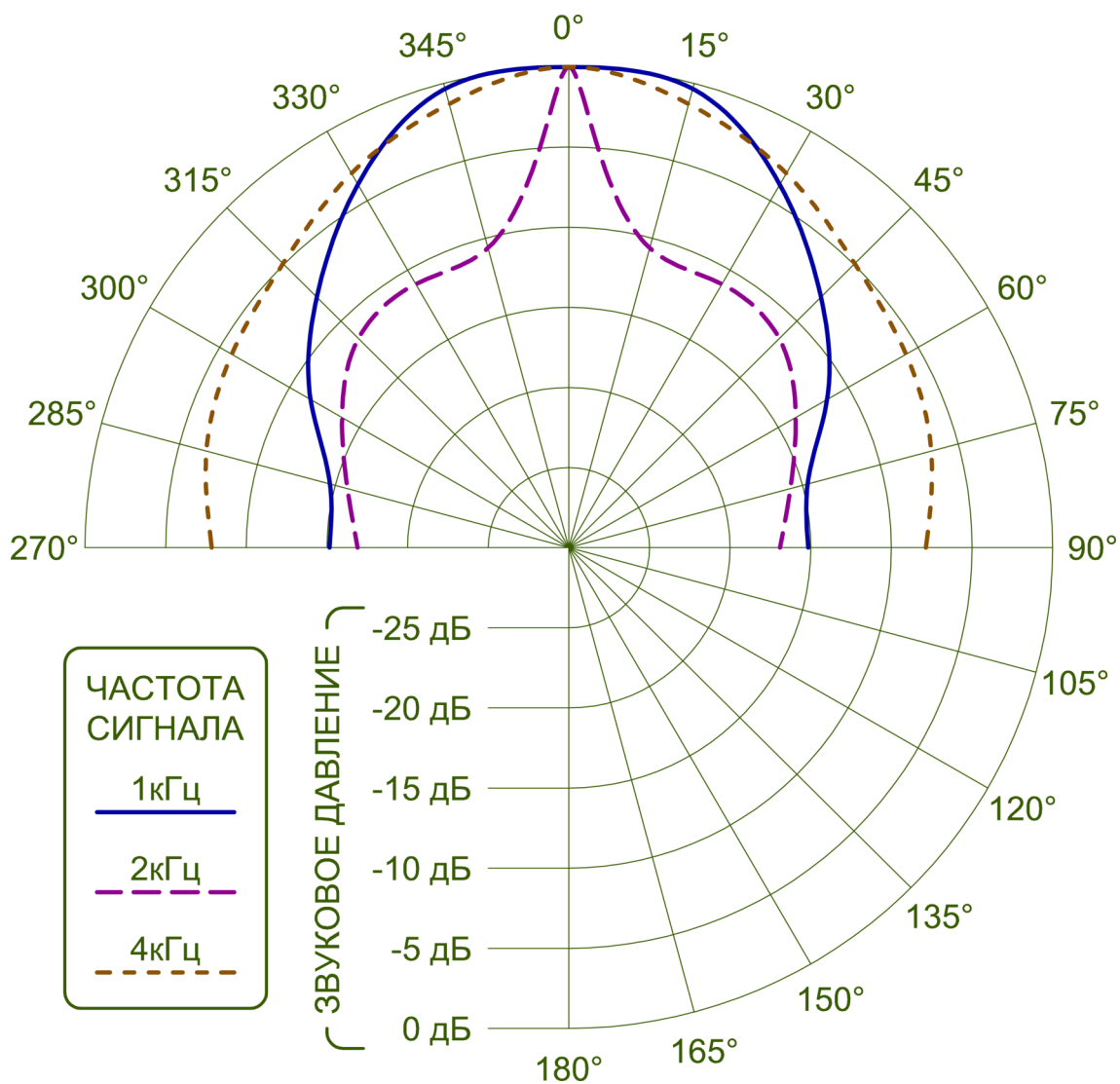


Рис.1 Характеристика направленности громкоговорителя МЕТА 7650.

### 3. КОМПЛЕКТНОСТЬ

- Громкоговоритель рупорный.....1 шт.
- Герметичный кабельный ввод PG-7.....1 шт.
- Паспорт .....1 шт. на партию.
- Упаковка.....1 комплект.

### 4. ПОДГОТОВКА К РАБОТЕ

4.1. После распаковки проверьте комплектность и произведите внешний осмотр корпуса громкоговорителя. Корпус не должен иметь механических повреждений.

4.2. Выверните винт крепления крышки на задней стенке корпуса ГР и снимите ее (рис. 3). Под крышкой находится люк с клеммной колодкой для подключения к трансляционной линии.

4.3. Вверните в крышку герметичный кабельный ввод из комплекта поставки, следя за тем, чтобы между фланцем кабельного ввода и крышкой ГР была проложена резиновая шайба.

4.4. Ослабьте фигурную гайку цанги кабельного ввода и проденьте через него соединительный кабель.

4.5. Подсоедините подготовленные концы проводов кабеля к зажимам клеммной колодки ГР, соответствующим выбранной мощности. Выбор контактов для подключения производится по схемам, приведенным на наклейке крышки корпуса ГР и на рисунке 2 в тексте ниже.

4.6. Установите крышку на место и поверните фигурную гайку цангового зажима кабельного ввода по часовой стрелке с усилием, достаточным для надежной фиксации кабеля и его герметизации.

4.7. Установите ГР на рабочее место с помощью комплекта крепежных принадлежностей. Габаритные и установочные размеры ГР приведены для справки на рисунке 3.

4.8. Сориентируйте рабочую ось ГР в нужном направлении.

4.9. Подключите выходящий из ГР кабель к трансляционной линии.

**ВНИМАНИЕ! Не допускается подключение громкоговорителя к трансляционной линии, находящейся под напряжением.**

При установке на одном объекте двух и более громкоговорителей соблюдайте полярность их подключения к трансляционной линии.

4.10. Подайте тестовый сигнал трансляции и убедитесь в исправности громкоговорителя прослушиванием его звучания.

4.11. В случае применения громкоговорителя в качестве **пожарного оповещателя** следует применять для его подключения к трансляционной линии коммутационную коробку с изолятором КЗ **МЕТА 7403-4 исп.И**, исключающую влияние неисправности в одном пожарном оповещателе на другие, вызванной тепловым воздействием при пожаре, на основании пункта 6.2.1.17 ГОСТ Р 53325-2012 «Техника пожарная. Технические средства пожарной автоматики. Общие технические требования и методы испытаний».

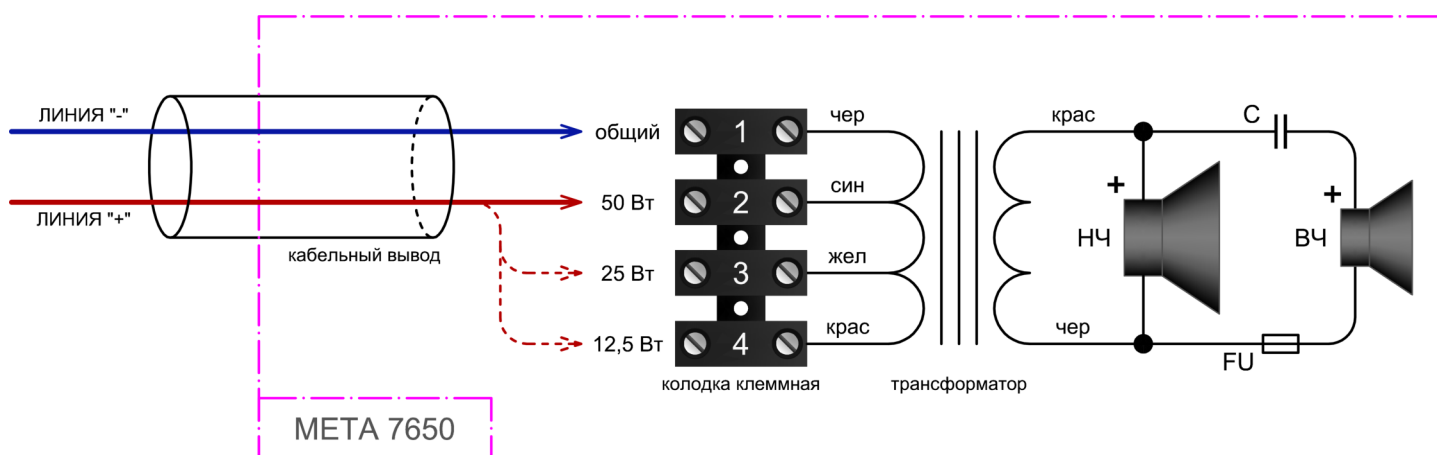


Рис.2 Схема подключения громкоговорителя МЕТА 7650.

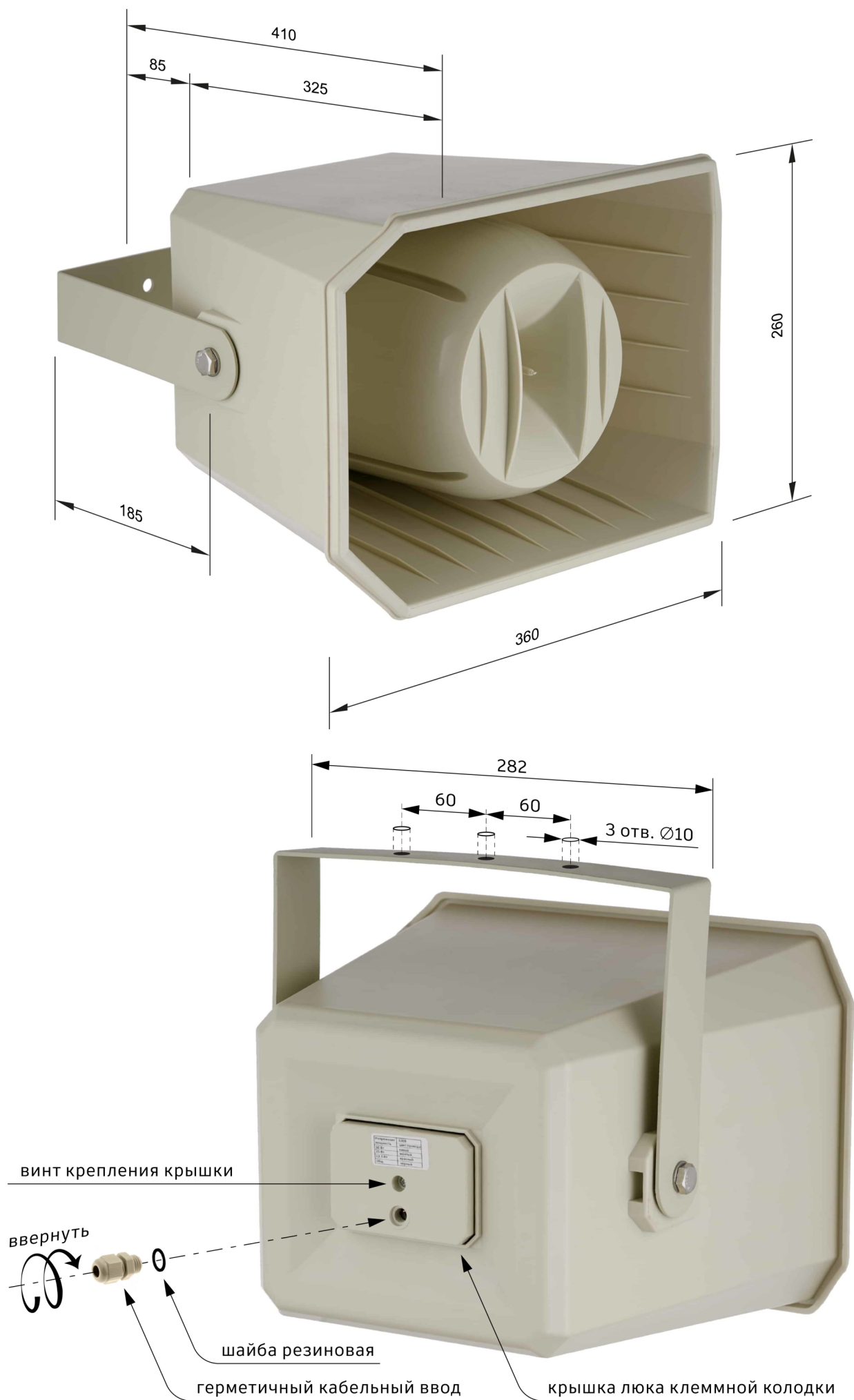


Рис.3 Габаритные и установочные размеры громкоговорителя МЕТА 7650.

## 5. ВОЗМОЖНЫЕ НЕИСПРАВНОСТИ И СПОСОБЫ ИХ УСТРАНЕНИЯ

При обнаружении неисправностей (отсутствие сигнала, дребезжание, посторонние призвуки) обращайтесь к изготовителю по указанному ниже адресу. Громкоговоритель ремонтируется только изготовителем.

## 6. ГАРАНТИЙНЫЕ ОБЯЗАТЕЛЬСТВА

6.1. Изготовитель гарантирует соответствие громкоговорителей рупорных требованиям технических условий ТУ 4371-005-31945214-2014 при соблюдении потребителем условий эксплуатации, транспортирования и хранения.

6.2. Гарантийный срок хранения 2 года со дня приемки ОТК.

6.3. Гарантийный срок эксплуатации 1 год со дня продажи потребителю.

6.4. Срок службы не менее 10 лет.

## 7. СВИДЕТЕЛЬСТВО О ПРИЕМКЕ

Громкоговоритель рупорный двухполосный

МЕТА 7650

ФКЕС 425132.115

в количестве \_\_\_\_\_ штук

изготовлен и принят в соответствии с обязательными требованиями государственных стандартов, действующей технической документацией и признан годным для эксплуатации.

Начальник ОТК

/

/

МП

« \_\_\_\_ » \_\_\_\_\_ 202 г.



