

МИКРОФОННЫЙ ПУЛЬТ

МЕТА 8546

Паспорт

ФКЕС 422413.150 ПС



САНКТ-ПЕТЕРБУРГ

СО Д Е Р Ж А Н И Е

1. НАЗНАЧЕНИЕ	3
2. ТЕХНИЧЕСКИЕ ХАРАКТЕРИСТИКИ.....	3
3. КОМПЛЕКТ ПОСТАВКИ.....	3
4. ОБЩИЕ УКАЗАНИЯ ПО ЭКСПЛУАТАЦИИ.....	3
5. КОНСТРУКЦИЯ	3
6. РЕСУРСЫ, СРОК СЛУЖБЫ И ГАРАНТИИ ИЗГОТОВИТЕЛЯ	4
7. КОНСЕРВАЦИЯ И ПРАВИЛА ХРАНЕНИЯ	4
8. ТРАНСПОРТИРОВАНИЕ	4
9. ДВИЖЕНИЕ ИЗДЕЛИЯ ПРИ ЭКСПЛУАТАЦИИ.....	5
10. РЕМОНТ И УЧЕТ РАБОТЫ ПО БЮЛЛЕТЕНЯМ И УКАЗАНИЯМ.....	5
11. СВЕДЕНИЯ ОБ УТИЛИЗАЦИИ	5

1. НАЗНАЧЕНИЕ

Микрофонный пульт МЕТА 8546 (МП) предназначен для передачи речевой информации

По защищенности от воздействия окружающей среды МП соответствует обыкновенному исполнению по ГОСТ 12997.

МП предназначен для непрерывной круглосуточной работы в помещениях с регулируемыми климатическими условиями без непосредственного воздействия солнечных лучей, осадков, ветра, песка и пыли, отсутствия конденсации влаги при:

- изменениях температуры воздуха от минус 10 до +45 °С;
- относительной влажности окружающего воздуха до 95% при температуре 40°С и более низких температурах без конденсации влаги;
- атмосферном давлении от 75 до 107 кПа (от 600 до 800 мм рт.ст.).

Конструкция МП не предусматривает его эксплуатацию в условиях воздействия агрессивных сред и во взрывоопасных помещениях.

2. ТЕХНИЧЕСКИЕ ХАРАКТЕРИСТИКИ

2.1. Тип преобразователя микрофона	динамический
2.2. Полоса рабочих частот	80-12000Гц
2.3. Чувствительность	-72±3дБ
2.4. Характеристика направленности	кардиоидная
2.5. Внутреннее сопротивление	600 Ом
2.6. Тип соединительного разъёма	XLR (штыри)
2.7. Габаритные размеры МП, не более	160x120x350мм.
2.8. Масса МП без кабеля, не более:	0,9 кг

3. КОМПЛЕКТ ПОСТАВКИ

- Микрофонный пульт МЕТА 8546 с закрепленным кабелем длиной 1,5-2м и штыревым разъёмом XLR -1 шт.
- Паспорт МЕТА 8546 ФКЕС 422413.150 ПС -1 шт.
- Упаковка -1компл

4. ОБЩИЕ УКАЗАНИЯ ПО ЭКСПЛУАТАЦИИ

Эксплуатация, техническое обслуживание и ремонт должны производиться техническим персоналом, изучившим настоящий паспорт, и выполняться только квалифицированными специалистами.

Не размещайте МП вблизи радиаторов, систем вентиляции, избегайте попадания прямых солнечных лучей, не размещайте его в грязных и влажных местах. Оберегайте МП от попадания на них химически активных веществ: кислот, щелочей и др.

Тщательно выполняйте подсоединение МП, так как неправильное подключение может привести к помехам, неработоспособности и повреждению МП.

Ремонт МП должен выполняться только квалифицированным персоналом.

5. КОНСТРУКЦИЯ

Микрофонный преобразователь установлен на держателе типа «гибкая шея», который в свою очередь входит в основание. Переключатель работы « ВКЛ • ВКЛ » расположен на верхней панели МП. Одно положение переключателя происходит с фиксацией, другое без фиксации. Для передачи речевой информации через микрофон пульта следует перевести переключатель работы в одно из положений ВКЛ и произнести речевое сообщение в непосредственной близости от микрофона (15 ÷ 20) см, затем поставить его в среднее положение.

В тыльной части основания расположен кабельный вывод с разъёмом XLR для подключения к усилительной аппаратуре.

Схема МП представлена на рисунке 1.

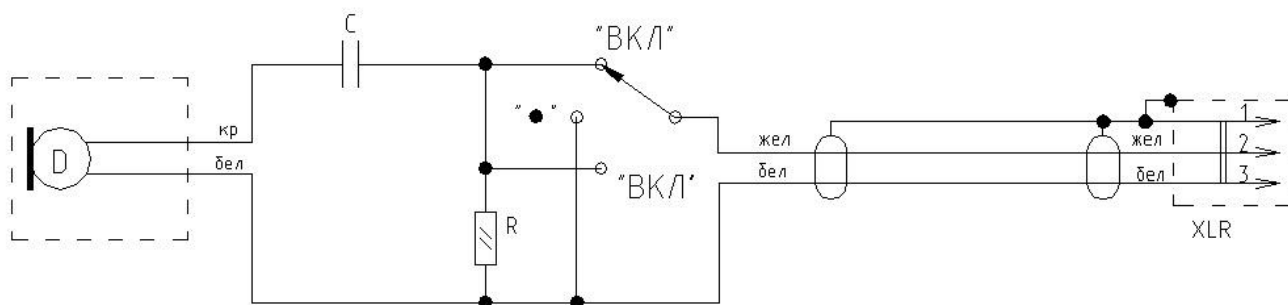


Рис.1 Схема микрофонного пульта МЕТА 8546

6. РЕСУРСЫ, СРОК СЛУЖБЫ И ГАРАНТИИ ИЗГОТОВИТЕЛЯ

6.1. Ресурсы, срок службы

МП является восстанавливаемым, обслуживаемым и рассчитан на круглосуточный режим работы. Нарботка на отказ составляет 60000 ч со сроком службы 10 лет. Указанные наработка, срок службы действительны при соблюдении потребителем требований действующей эксплуатационной документации

6.2. Гарантии изготовителя

Изготовитель гарантирует соответствие качества МП техническим характеристикам при соблюдении потребителем условий транспортирования, хранения и эксплуатации.

Гарантийный срок эксплуатации блока управления МП - 2 года со дня продажи.

Изготовитель не отвечает за ухудшение параметров МП из-за повреждений, вызванных потребителем или другими лицами после его доставки, или если повреждение было вызвано неизбежными событиями. Гарантии не действуют в случае монтажа и обслуживания МП неквалифицированным и не прошедшим аттестацию персоналом.

МП, у которых в пределах гарантийного срока будет выявлено несоответствие техническим характеристикам, безвозмездно ремонтируются или заменяются предприятием – изготовителем при наличии гарантийного талона.

Если устранение неисправности производилось более 10 дней, гарантийный срок эксплуатации продлевается на время, в течение которого прибор находился в ремонте.

7. КОНСЕРВАЦИЯ И ПРАВИЛА ХРАНЕНИЯ

При консервации МП поместить в полиэтиленовый пакет, вложить в пакет 50г силикогеля и пакет запаять.

Допускаемая длительность хранения блоков без переконсервации – 12 месяцев.

Хранение упакованных МП должно производиться в транспортной упаковке в отапливаемых хранилищах на стеллажах с учётом требований ГОСТ 15150.

Расположение МП в хранилищах должно обеспечивать к ним свободный доступ. В хранилище не должно быть токопроводящей пыли, паров кислот и щелочей, а также газов, вызывающих коррозию и разрушающих изоляцию.

В складских помещениях, где хранятся МП, должны быть обеспечены условия хранения 2 по ГОСТ 15150:

- температура окружающей среды от -10 до 40 °С;
- относительная влажность воздуха не более 80 % при температуре 25 °С.

Упакованные МП следует хранить на стеллажах. Расстояние между ними и стенками, полом хранилища должно быть не менее 100 мм. Расстояние между отопительными устройствами хранилища и МП должно быть не менее 0,5 м.

При складировании МП в индивидуальной упаковке допускается их расположение друг на друге не более чем в 8 рядов.

8. ТРАНСПОРТИРОВАНИЕ

Транспортирование упакованных МП должно производиться в условиях 2 по ГОСТ 15150 в крытых вагонах (либо другими видами наземного транспорта, предохраняющими их от непосредственного воздействия осадков), а также в герметизированных отсеках самолетов на любые расстояния.

Размещение и крепление в транспортных средствах упакованных МП должно обеспечивать их устойчивое положение, исключать возможность ударов друг о друга, а также о стенки транспортных средств. Упаковка должна быть защищена от прямого воздействия атмосферных осадков и брызг воды

После транспортирования при отрицательных температурах, перед включением, МП без упаковки должны быть выдержаны в нормальных условиях не менее 24 ч.

9. ДВИЖЕНИЕ ИЗДЕЛИЯ ПРИ ЭКСПЛУАТАЦИИ

17.1. Прием и передача изделия

Дата	Состояние изделия	Основание (наименование, номер и дата документа)	Предприятие, должность и подпись		Примечание
			сдавшего	принявшего	

17.2. Сведения о закреплении изделия при эксплуатации

Дата установки	Где установлено	Дата снятия	Наработка		Причина снятия	Подпись лица, проводившего установку (снятие)
			с начала эксплуатации	после последнего ремонта		

10. РЕМОНТ И УЧЕТ РАБОТЫ ПО БЮЛЛЕТЕНЯМ И УКАЗАНИЯМ

Номер бюллетеня (указания)	Краткое содержание работы	Установленный срок выполнения	Дата. выполнения	Должность, фамилия и подпись	
				выполнившего работу	проверившего работу

11. СВЕДЕНИЯ ОБ УТИЛИЗАЦИИ

В составе МП нет материалов и компонентов, представляющих опасность для окружающей среды. После использования своего ресурса МП должен быть передан на утилизацию в организацию, имеющую соответствующие лицензии и сертификаты

