



**ОПОВЕЩАТЕЛЬ ОХРАННО-ПОЖАРНЫЙ РЕЧЕВОЙ
С-М**

ПАСПОРТ

ОКПД 2 26.30.50.114 ТН ВЭД ЕАЭС 8531 10 ТУ 26.30.50-016-0131524356-2022 RU C-RU.ПБ68.В.01279/22

1. Общие сведения

- 1.1. Настоящее руководство распространяется на оповещатель охранно-пожарный речевой С-М (далее по тексту – оповещатель), предназначенный для работы в составе систем оповещения и управления эвакуацией.
- 1.2. Оповещатель выпускается с базовым сообщением длительностью 8 секунд: «ВНИМАНИЕ! ПОЖАРНАЯ ТРЕВОГА! СРОЧНО ВСЕМ ПОКИНУТЬ ПОМЕЩЕНИЕ!».
- 1.3. Модификации оповещателя с другими сообщениями длительностью 8 секунд заказываются отдельно.

2. Технические характеристики

Номинальное напряжение питания, В	10±14
Номинальная выходная мощность, Вт	3
Потребляемый ток в рабочем режиме, А, не более	0,25
Длительность полного сообщения, сек.	8
Количество повторений сообщения	Неограниченно (до отключения питания)
Амплитуда сигнала на линейном выходе оповещателя, В, не более	6
Выходное сопротивление линейного выхода оповещателя, кОм	2,0
Уровень звукового давления (на расстоянии 1±0,05м), дБ, не менее	96
Частотный диапазон оповещателя, не уже, Гц	200 ÷ 5000
Диапазон рабочих температур, °С	-10... + 55
Масса оповещателя, не более, кг	0,50
Габаритные размеры оповещателя, не более, мм	135x218x67
Степень защиты оболочки (код IP)	41

3. Комплектность

- Оповещатель охранно-пожарный речевой «С-М» шт. 1
- Паспорт, шт. 1
- Упаковка, шт. 1

4. Установка и включение оповещателя

- 4.1. При эксплуатации оповещателя необходимо соблюдать правила техники безопасности, изложенные в инструкции «Правила технической эксплуатации электроустановок потребителей» и «Правила техники безопасности при эксплуатации электроустановок потребителей».
- 4.2. Подключение оповещателя к электрическим цепям систем сигнализации необходимо производить при отсутствии в них напряжения.
- 4.3. Убедиться в отсутствии повреждений корпуса и проводов, проверить работоспособность.
- 4.4. Оповещатель следует устанавливать в местах, недоступных для лиц, не связанных с обслуживанием/эксплуатацией СОУЭ объекта.
- 4.5. Порядок установки оповещателя С-М.
 - 4.5.1. Для подключения оповещателя снять декоративную решетку с лицевой части оповещателя, произвести подключение к цепи питания и системе оповещения в соответствии с проектной схемой включения. Схема внешних соединений оповещателя приведена на рис. 1.
 - 4.5.2. Оповещатель необходимо закрепить на стене посредством трёх монтажных отверстий. Два отверстия находятся в верхней части оповещателя внутри отсека с блоком платы. Третье монтажное отверстие находится в нижней части оповещателя.
 - 4.5.3. После крепления и подключения установить декоративную решётку на место.
- 4.6. Рекомендуемые схемы включения:
 - 4.6.1. Включение одного оповещателя «С-М» с одним или более оповещателями «С-У», см. рис.2;
 - 4.6.2. Включение двух и более оповещателей «С-М» по схеме с синхронизацией с оповещателями «С-У», см.рис.3;
 - 4.6.3. Групповое включение оповещателей «С-М» и «С-У» с возможностью контроля управляющей и питающей линий с применением БКЛО-12 (блок контроля линий оповещения), см. рис. 4.
- 4.7. **ВНИМАНИЕ: При подключении как питающих, так и звуковых линий необходимо соблюдать полярность!**
- 4.8. Для уменьшения уровня либо полного исключения помех при подключении линейного выхода оповещателя «С-М» к входу оповещателя «С-У» рекомендуется использовать экранированный кабель.
- 4.9. **Не рекомендуется устанавливать более одного оповещателя «С-М» в одном помещении, т.к. возможно наложение речевых сообщений. Для одновременного запуска речевых сообщений оповещателя «С-М», расположенных на разных этажах, в разных помещениях и крыльях здания, рекомендуется проводить синхронизацию оповещателей, для чего необходимо соединить провода «синхронизация» оповещателей «С-М» между собой, при этом проволочная перемычка, расположенная в правом верхнем углу печатной платы («синхро») во всех оповещателях «С-М», кроме первого, удаляется.**

5. Правила хранения и утилизация

- 5.1. Оповещатели допускается хранить (транспортировать) в крытых помещениях (транспортных средствах) при температуре от -50 до +50°С в упаковке поставщика.
- 5.2. В помещениях для хранения оповещателей не должно быть паров кислот, щелочей, агрессивных газов и других вредных примесей, вызывающих коррозию.
- 5.3. После транспортирования и хранения при отрицательных температурах оповещатели после распаковывания перед проверкой должен быть выдержан в нормальных климатических условиях не менее 2ч.
- 5.4. Особых мер по утилизации не требует.

6. Гарантии изготовителя.

- 6.1. Предприятие-изготовитель гарантирует нормальную работу оповещателя в течение 18 мес. со дня изготовления при соблюдении потребителем условий эксплуатации и правил хранения, изложенного в настоящем руководстве.
- 6.2. Предприятие изготовитель оставляет за собой право внесения конструктивных изменений, не ухудшающих потребительских свойств, которые могут быть не отражены в данном руководстве.

Внимание! Оповещатель С-М может работать со всеми модификациями С-М (С-М-Д, С-М-Б, С-М-МИНИ, С-М исп. 2) и С-У (С-У-Б, С-У-МИНИ, С-У исп. 2)

Рисунок – 1 Схема внешних соединений оповещателя С-М



Рисунок – 2 Подключение оповещателей С-У к одному оповещателю С-М

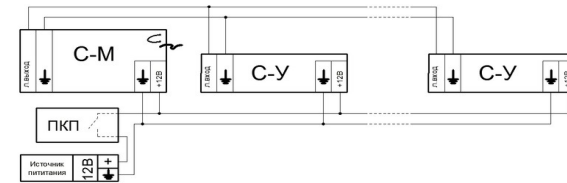


Рисунок – 3 Подключение оповещателей С-У к одному и более оповещателям С-М

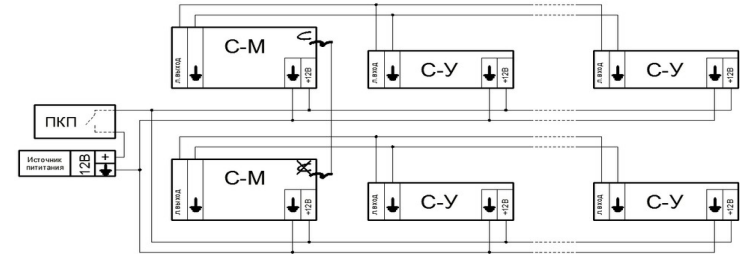
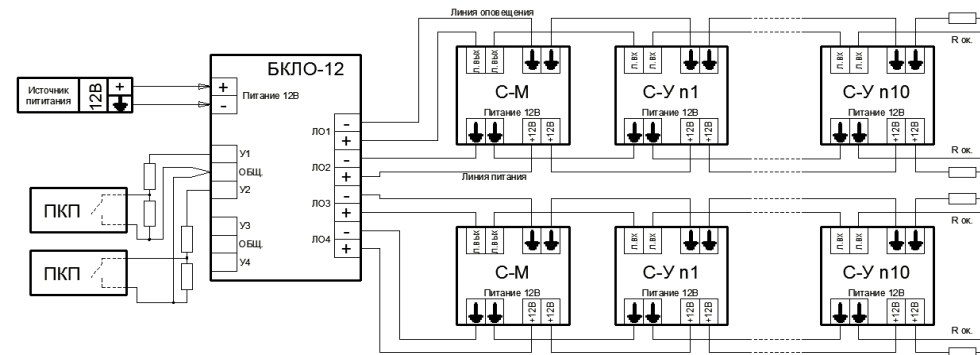


Рисунок – 4 Групповое подключение оповещателей С-М и С-У с возможностью контроля управляющей и питающей линий с применением изделия БКЛО-12



Свидетельство о приемке
(дата приёмки указана на этикетке на корпусе прибора)

Оповещатель С-М № _____, принят ОТК
(заполняется от руки)

