

ОПОВЕЩАТЕЛЬ ОХРАННО-ПОЖАРНЫЙ РЕЧЕВОЙ

«С-М-Д»
ПАСПОРТ

ОКПД 2 26.30.50.114 ТН ВЭД ЕАЭС 8531 10 ТУ 26.30.50-016-0131524356-2022 RU C-RU.ПБ68.В.01279/22

1. Общие сведения

1.1. Настоящее руководство распространяется на оповещатель охранно-пожарный речевой «С-М-Д» (далее по тексту – оповещатель), предназначенный для работы в составе систем оповещения и управления эвакуацией. Оповещатель позволяет пользователю самостоятельно записывать сообщение и при необходимости изменять его. Оповещатель имеет встроенный микрофон, с помощью которого производится запись сообщения длительностью до 30 сек. Количество циклов и время хранения записи неограниченно. Оповещатель имеет линейный выход для выдачи воспроизводимого сообщения на охранно-пожарные оповещатели со встроенным усилителем «С-У».

2. Технические характеристики

Напряжение питания, В	10÷14
Номинальная выходная мощность, Вт	3
Потребляемый ток в рабочем режиме, А, не более	0,25
Длительность полного сообщения, сек.	30
Количество повторений сообщения	Неограниченно (до отключения питания)
Амплитуда сигнала на линейном выходе оповещателя, В, не более	6
Выходное сопротивление линейного выхода оповещателя, кОм	2,0
Уровень звукового давления, дБ, не менее	96
Частотный диапазон оповещателя, не уже, Гц	200 – 5000
Диапазон рабочих температур, °С	-10 - + 50
Масса оповещателя, не более, кг	0,50
Габаритные размеры оповещателя, не более, мм	135x218x67
Степень защиты оболочки (код IP)	41
Степень пожарной безопасности изделия соответствует ГОСТ Р МЭК 60065-2002	

3. Комплектность

- Оповещатель охранно-пожарный речевой С-М-Д, шт. 1
- Паспорт, шт. 1
- Упаковка, шт. 1

4. Установка и включение оповещателя

- 4.1. При эксплуатации оповещателя необходимо соблюдать правила техники безопасности, изложенные в инструкции «Правила технической эксплуатации электроустановок потребителей» и «Правил техники безопасности при эксплуатации электроустановок потребителей».
- 4.2. Подключение оповещателя к электрическим цепям систем сигнализации необходимо производить при отсутствии в них напряжения.
- 4.3. Убедиться в отсутствии повреждений корпуса и проводов, проверить работоспособность.
- 4.4. Оповещатель следует устанавливать в местах, недоступных для лиц, не связанных с обслуживанием/эксплуатацией СОУЭ объекта.
- 4.5. Для подключения оповещателя снять декоративную решетку с лицевой части оповещателя, произвести подключение к цепи питания и системе оповещения в соответствии с проектной схемой включения, после чего установить решетку на место.
- 4.6. Изготовителем предлагаются следующие типовые схемы включения:
- 4.6.1. Включение одного оповещателя «С-М-Д» с одним или более оповещателями «С-У», см. рис.2;
- 4.6.2. Групповое включение оповещателей «С-М-Д» и «С-У» с возможностью контроля управляющей и питающей линий с применением БКЛО-12 (блоком контроля линий оповещения, см. рис. 3).
- 4.7. При подключении как питающих, так и звуковых линий необходимо соблюдать полярность!
- 4.8. Для уменьшения уровня либо полного исключения помех при подключении линейного выхода оповещателя «С-М-Д» к входу оповещателя «С-У», рекомендуется использовать экранированный кабель (например, марки КММ)
- 4.9. Для записи сообщения необходимо:
- снять декоративную решетку оповещателя;
 - подать на него питание;
 - нажать кнопку «ERASE» и держать до мигания светового индикатора (это приведет к стиранию имеющегося в памяти сообщения);
 - снять перемычку «PLAY»;
 - нажать кнопку «REC» и, удерживая ее, наговорить текст сообщения в микрофон с расстояния около 20-30 см., затем отпустить кнопку;
 - установить перемычку «PLAY» на место для перевода прибора в режим воспроизведения сообщения.
- 4.10. После прослушивания сообщения при неудовлетворительном результате повторить запись (п.4.7); при удовлетворительном - установить декоративную крышку на место.

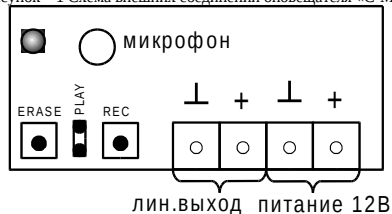
5. Правила хранения и утилизация

- 5.1. Оповещатели допускается хранить (транспортировать) в крытых помещениях (транспортных средствах) при температуре от -50 до +50°С в упаковке поставщика.
- 5.2. В помещениях для хранения оповещателей не должно быть паров кислот, щелочей, агрессивных газов и других вредных примесей, вызывающих коррозию.
- 5.3. После транспортирования и хранения при отрицательных температурах оповещатели после распаковки перед проверкой должен быть выдержан в нормальных климатических условиях не менее 2ч.
- 5.4. Особых мер по утилизации не требует.

6. Гарантии изготовителя

- 6.1. Предприятие-изготовитель гарантирует нормальную работу оповещателя в течение 18 мес. со дня изготовления при соблюдении потребителем условий эксплуатации и правил хранения, изложенного в настоящем руководстве.
- 6.2. Предприятие-изготовитель оставляет за собой право внесения конструктивных изменений, не ухудшающих потребительских свойств, которые могут быть не отражены в данном руководстве.

Рисунок – 1 Схема внешних соединений оповещателя «С-М-Д»



Внимание! Оповещатель С-М-Д может работать со всеми модификациями С-М (С-М, С-М-Б, С-М-МИНИ, С-М исп. 2,) и С-У (С-У, С-У-Б, С-У-МИНИ, С-У исп. 2)

Рисунок – 2 Включение одного оповещателя «С-М-Д» с одним или более оповещателями «С-У»

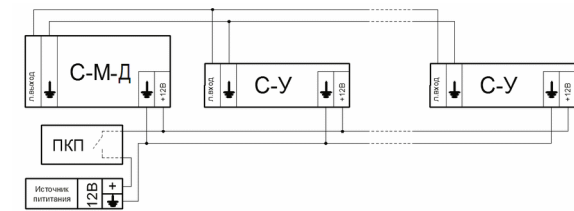
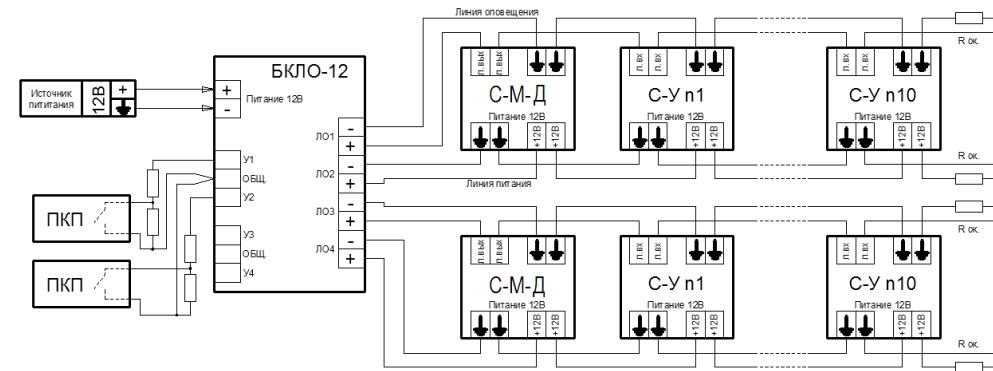


Рисунок – 3 Групповое включение оповещателей «С-М-Д» и «С-У» с возможностью контроля управляющей и питающей линий с применением БКЛО-12



Оповещатель С-М-Д № _____ принят ОТК
(заполняется от руки)

