

**ОПОВЕЩАТЕЛЬ ОХРАННО-ПОЖАРНЫЙ РЕЧЕВОЙ**

**С-У-МИНИ**

**ПАСПОРТ**

ОКПД 2 26.30.50.114 ТН ВЭД ЕАЭС 8531 10 ТУ 26.30.50-016-0131524356-2022 RU C-RU.П668.В.01279/22

**1. Общие сведения**

1.1. Настоящее руководство распространяется на оповещатель охранно-пожарный речевой С-У-МИНИ (далее по тексту – оповещатель), представляющий собой усилитель звуковой частоты со встроенным громкоговорителем, предназначенный для усиления голосового и звукового сигнала оповещения о пожарной тревоге, снятого с линейного выхода речевого оповещателя С-М всех модификаций и исполнений или их аналогов.

**2. Технические характеристики**

Номинальное напряжение питания, В	10÷14
Номинальная выходная мощность, Вт	3
Потребляемый ток в рабочем режиме, А, не более	0,25
Уровень звукового давления, дБ, не менее	96
Частотный диапазон оповещателя, Гц, не уже	200 ÷ 5000
Диапазон рабочих температур, °С	-10... + 50
Масса оповещателя, кг, не более	0,26
Габаритные размеры оповещателя, мм, не более	103x160x47
Степень защиты оболочки	IP41
Степень пожарной безопасности изделия соответствует ГОСТ Р МЭК 60065-2002	

**3. Комплектность**

- оповещатель охранно-пожарный речевой «С-У-МИНИ», шт. .... 1
- паспорт, шт. .... 1
- упаковка, шт. .... 1

**4. Установка и включение оповещателя**

- 4.1. При эксплуатации оповещателя необходимо соблюдать правила техники безопасности, изложенные в инструкции «Правила технической эксплуатации электроустановок потребителей» и «Правила техники безопасности при эксплуатации электроустановок потребителей».
- 4.2. Подключение оповещателя к электрическим цепям систем сигнализации необходимо производить при отсутствии в них напряжения.
- 4.3. Убедиться в отсутствии повреждений корпуса и проводов, проверить работоспособность.
- 4.4. Оповещатель следует устанавливать в местах, недоступных для лиц, не связанных с обслуживанием/эксплуатацией СОУЭ объекта.
- 4.5. Крепление и подключение оповещателя:
  - 4.5.1. Подвесить оповещатель посредством монтажных «ушек» на задней стенке оповещателя на два самореза, закрученных на расстоянии 69мм друг от друга;
  - 4.5.2. Снять переднюю крышку, открыв два самореза на лицевой части;
  - 4.5.3. Произвести подключение, соблюдая полярность (указана на плате, см. рис. 1), провода подводить через отверстия диаметром 7 мм;
  - 4.5.4. Произвести окончательное крепление оповещателя одним саморезом через отверстие в основании диаметром 4мм;
  - 4.5.5. Установить переднюю крышку на место.
- 4.6. Рекомендуемые схемы включения:
  - 4.6.1. Подключение оповещателей «С-У-МИНИ» к одному оповещателю «С-М», см. рис.2;
  - 4.6.2. Подключение оповещателей «С-У МИНИ» к двум и более оповещателям «С-М, включённым по схеме с синхронизацией, см.рис.3;
  - 4.6.3. Групповое подключение оповещателей «С-У-МИНИ» и «С-М» с возможностью контроля управляющей и питающей линий с применением БКЛО-12 (блоком контроля линий оповещения, см. рис. 4).

**ВНИМАНИЕ: При подключении как питающих, так и звуковых линий необходимо соблюдать полярность!**

**5. Правила хранения и утилизация**

- 5.1. Оповещатели допускается хранить (транспортировать) в закрытых помещениях (транспортных средствах) при температуре от -50 до +50°С в упаковке поставщика.
- 5.2. В помещениях для хранения оповещателей не должно быть паров кислот, щелочей, агрессивных газов и других вредных примесей, вызывающих коррозию.
- 5.3. После транспортирования и хранения при отрицательных температурах оповещатели после распаковывания перед проверкой должен быть выдержан в нормальных климатических условиях не менее 2ч.
- 5.4. Особых мер по утилизации не требует.

**6. Гарантии изготовителя**

- 6.1. Предприятие-изготовитель гарантирует нормальную работу оповещателя в течение 18 мес. со дня изготовления при соблюдении потребителем условий эксплуатации и правил хранения, изложенного в настоящем руководстве.
- 6.2. Предприятие-изготовитель оставляет за собой право внесения конструктивных изменений, не ухудшающих потребительских свойств, которые могут быть не отражены в данном руководстве.

Рисунок 1. Схема внешних соединений оповещателя С-У-МИНИ



Рисунок 2. Подключение оповещателей «С-У-МИНИ» к одному оповещателю «С-М»

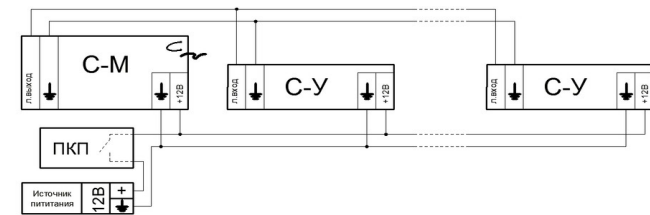


Рисунок 3. Подключение оповещателей «С-У-МИНИ» к одному и более оповещателям «С-М»

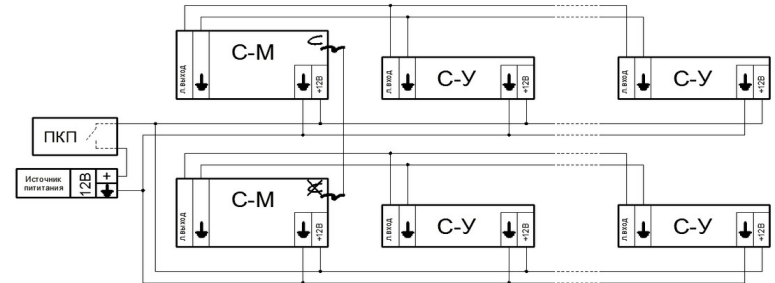
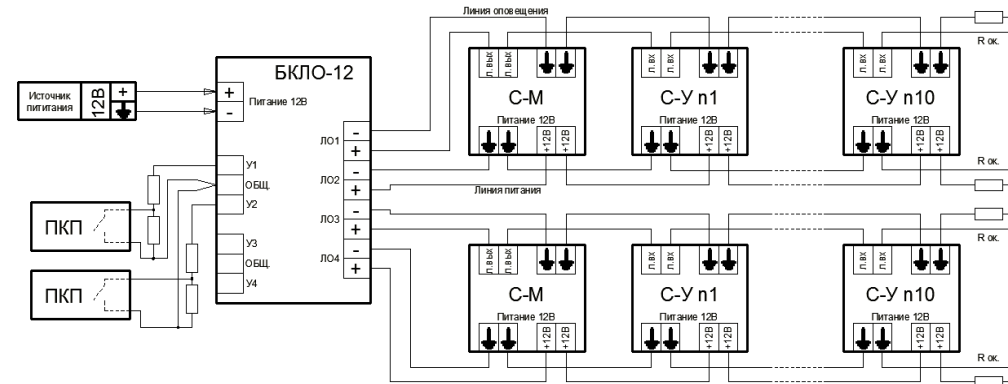


Рисунок 4. Групповое подключение оповещателей «С-У-МИНИ» и «С-М» с возможностью контроля управляющей и питающей линий с применением изделия БКЛО-12



**Свидетельство о приемке**  
(дата приёмки указана на этикетке на корпусе прибора)

Оповещатель С-У-МИНИ № \_\_\_\_\_, принят ОТК  
(заполняется от руки)

**Внимание! Оповещатель С-У-МИНИ может работать со всеми модификациями С-М (С-М-Д, С-М-Б, С-М-МИНИ, С-М исп. 2) и С-У (С-У-Б, С-У-МИНИ, С-У исп. 2)**

