



*Не бойся быть услышанным!*

**Двухполосные корпусные громкоговорители  
для систем музыкально-речевой трансляции**

**Sigma-420T  
Sigma-530T  
Sigma-640T**



---

## **Руководство пользователя**

Перед работой с прибором, пожалуйста, внимательно прочтите данную инструкцию.

**ПРЕДУПРЕЖДЕНИЕ:**

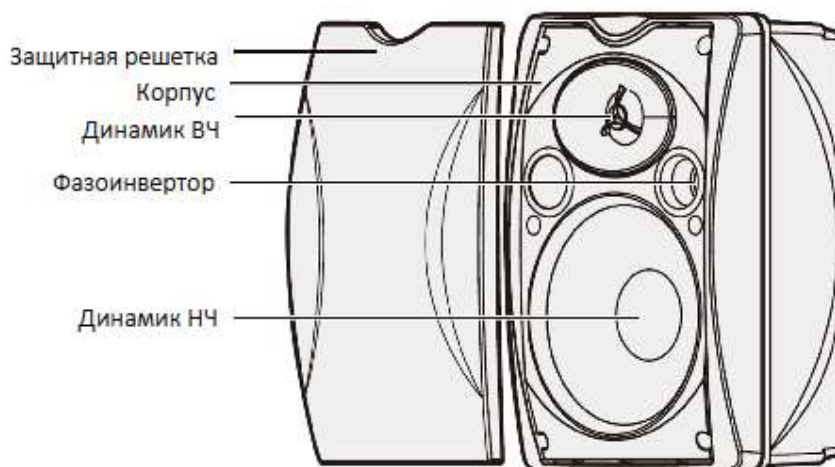
ВО ИЗБЕЖАНИЕ ПОЖАРА ИЛИ ПОРАЖЕНИЯ ЭЛЕКТРИЧЕСКИМ ТОКОМ, НЕ ДОПУСКАЙТЕ ПОПАДАНИЯ ДАННОГО ИЗДЕЛИЯ ПОД ДОЖДЬ ИЛИ В УСЛОВИЯ ВЫСОКОЙ ВЛАЖНОСТИ, НЕ УСТАНАВЛИВАЙТЕ НА ПРИБОР СОСУДЫ С ЖИДКОСТЬЮ.

	<b>ПРЕДОСТЕРЕЖЕНИЕ</b> РИСК ПОРАЖЕНИЯ ЭЛЕКТРИЧЕСКИМ ТОКОМ. НЕ ОТКРЫВАТЬ	
<b>ПРЕДОСТЕРЕЖЕНИЕ:</b> ВО ИЗБЕЖАНИЕ ПОРАЖЕНИЯ ЭЛЕКТРИЧЕСКИМ ТОКОМ, НЕ ОТКРЫВАЙТЕ ЭТО ИЗДЕЛИЕ. ВНУТРИ НЕТ ДЕТАЛЕЙ, ОБСЛУЖИВАЕМЫХ ПОЛЬЗОВАТЕЛЕМ. ДЛЯ ТЕХНИЧЕСКОГО ОБСЛУЖИВАНИЯ И РЕМОНТА ОБРАЩАЙТЕСЬ К КВАЛИФИЦИРОВАННОМУ СПЕЦИАЛИСТУ.		

Перед подключением и использованием громкоговорителя (АС), пожалуйста, прочтите внимательно это руководство и обращайтесь к нему в своей дальнейшей работе. Это руководство является неотъемлемой частью АС и должно передаваться вместе с АС в случае смены ее владельца, что необходимо как для ее правильной инсталляции и использования, так и для обеспечения ее сохранности и работоспособности.

**МЕРЫ ПРЕДОСТОРОЖНОСТИ**

1. Прочитайте эти пункты особо внимательно, т.к. они содержат очень важную информацию.
2. Громкоговорители VOLTA используются совместно с оборудованием, в котором присутствует высокое напряжение. Поэтому, во избежание удара электрическим током, никогда не осуществляйте установку или подключение при включенном электропитании.
3. Не подключайте громкоговорители сетевому питанию (220-230в), это может привести к повреждению громкоговорителя.
4. Не пытайтесь вносить в конструкции АС какие-либо изменения, а также проводить с ней операции, не описанные в данном руководстве.
5. Не подключайте АС к неизвестному вам оборудованию и не используйте с неизвестными аксессуарами.
6. Убедитесь, что поверхность, на которую устанавливается или крепится АС, достаточно надежная, чтобы выдержать вес АС и быть устойчивой к естественным колебаниям ее корпуса.
7. Инсталляцию АС рекомендуется проводить только квалифицированным специалистам.
8. Избегайте обратной связи громкоговорителя и микрофонов, это может повредить динамик.

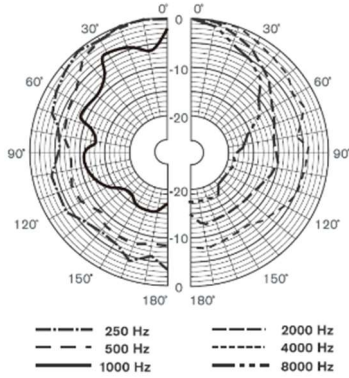
**ОСНОВНЫЕ КОМПОНЕНТЫ ГРОМКОГОВОРИТЕЛЯ**

**ТЕХНИЧЕСКИЕ ПАРАМЕТРЫ**

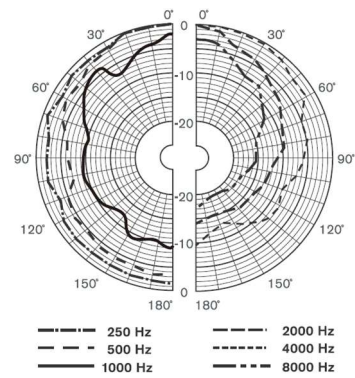
**Диаграмма направленности по вертикали**

**Диаграмма направленности по горизонтали**

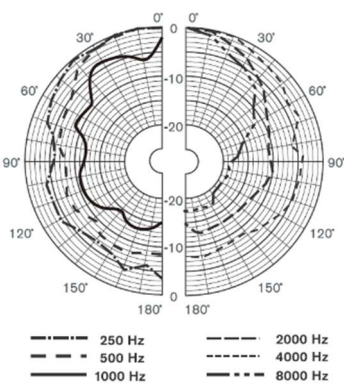
**Sigma-420T**



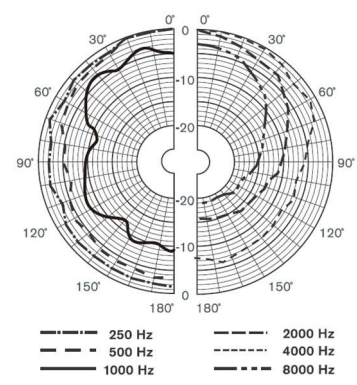
**Sigma-420T**



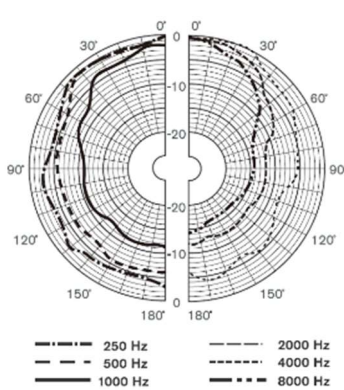
**Sigma-530T**



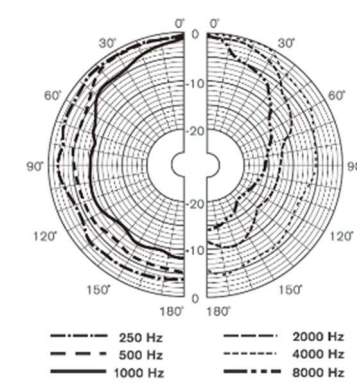
**Sigma-530T**



**Sigma-640T**

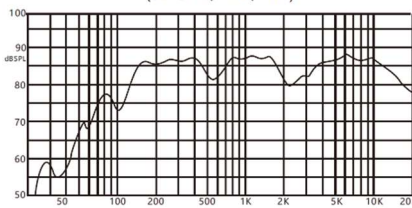


**Sigma-640T**

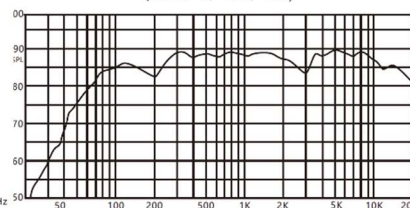


**Частотные характеристики**

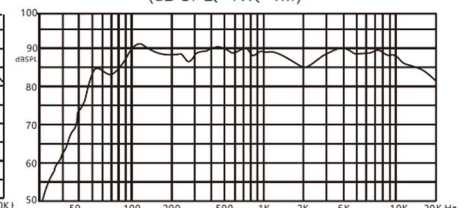
**Sigma-420T**  
(dB SPL, 1W, 1m)



**Sigma-530T**  
(dB SPL, 1W, 1m)

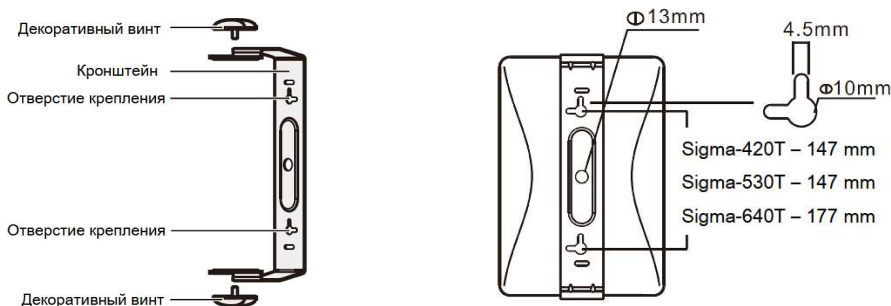


**Sigma-640T**  
(dB SPL, 1W, 1m)

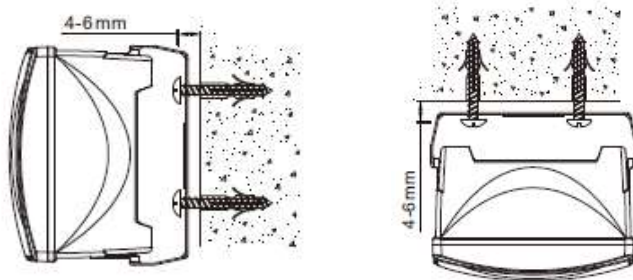


## УСТАНОВКА ГРОМКОГОВОРИТЕЛЯ

- Громкоговоритель может быть установлен на вертикальную или горизонтальную поверхность. Внешний вид кронштейна с компонентами и размерами монтажных отверстий, показан на рисунке ниже.

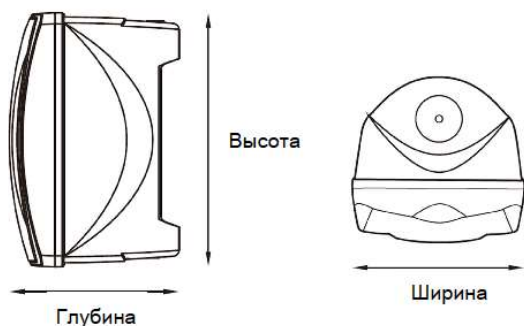


- Закрепите на плоскую поверхность П-образный кронштейн, входящий в комплект поставки. Ниже, варианты крепления кронштейна на стену и потолок.



- При помощи двух декоративных винтов, закрепите громкоговоритель на кронштейне.

## ГАБАРИТНЫЕ РАЗМЕРЫ ГРОМКОГОВОРИТЕЛЕЙ.

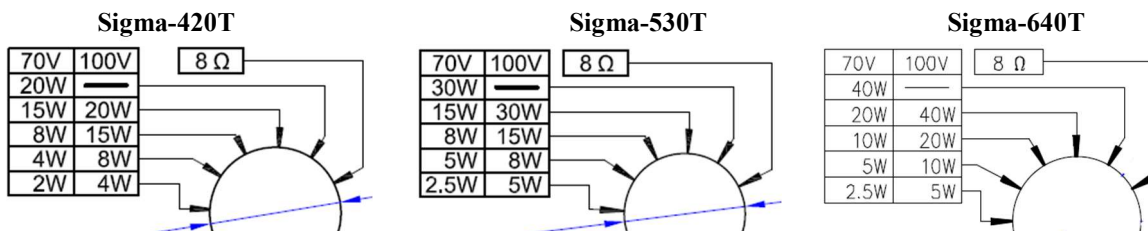


Модель	Высота (мм)	Ширина (мм)	Глубина (мм)
Sigma-420T	255	176	170
Sigma-530T	280	194	185
Sigma-640T	310	215	203

## ПОДКЛЮЧЕНИЕ ГРОМКОГОВОРИТЕЛЕЙ

С тыльной стороны АС расположен коммутационный разъем, который позволяет подключить громкоговоритель к трансляционной линии и переключатель мощности.

Селектор мощности, позволяет выбрать необходимый вариант мощности для громкоговорителя.



**Будьте предельно внимательны при подключении громкоговорителей.**

1. При подключении громкоговорителей, обязательно соблюдайте полярность.
2. Несколько громкоговорителей в одной линии, можно подключать только в одном из режимов: «Низкоомный» (8 Ом) или «Высокоомный» (70\100в). Смешивание режимов не допускается!
3. В 100-вольтных линиях, все громкоговорители подключаются параллельно.
4. Суммарная мощность громкоговорителей не должна превышать номинальную мощность усилителя.

**ВЫБОР КОММУТАЦИОННОГО КАБЕЛЯ ДЛЯ ПОДКЛЮЧЕНИЯ АС**

Акустические системы (АС) должны быть подключены соответствующим по сечению кабелем.

Слишком тонкий кабель может стать причиной перегрева кабеля, большой потери мощности и ухудшения качества звучания.

**СПЕЦИФИКАЦИЯ**

	<b>Sigma-420T</b>	<b>Sigma-530T</b>	<b>Sigma-640T</b>
Мощность (100В), Вт	20-15-8-4 / 8Ω	30-15-8-5 // 8Ω	40-20-10-5/ 8Ω
Чувствительность (@ 1м/1Вт/1 кГц), дБ	90	90	91
Звуковое давление, дБ	103	105	107
Частотные характеристики, Гц	95 - 20000	80 – 20000	65 – 20000
Диаметр динамиков	1x1", 1x4"	1x1", 1x5"	1x1", 1x6"
Габаритные размеры, мм	176×255×170	194×280×185	215×310×203
Масса, кг	2,6	3,2	4,6
Материал корпуса	пластик		
Цвет	белый / черный		

Если вы ознакомились с данной инструкцией, тем не менее у вас возникли трудности, обращайтесь за консультациями в ближайший авторизованный центр. Телефон единой справочной службы – (495) 748-30-32

*Технические характеристики могут изменяться без предварительного уведомления*