

STELBERRY

M-1105HD

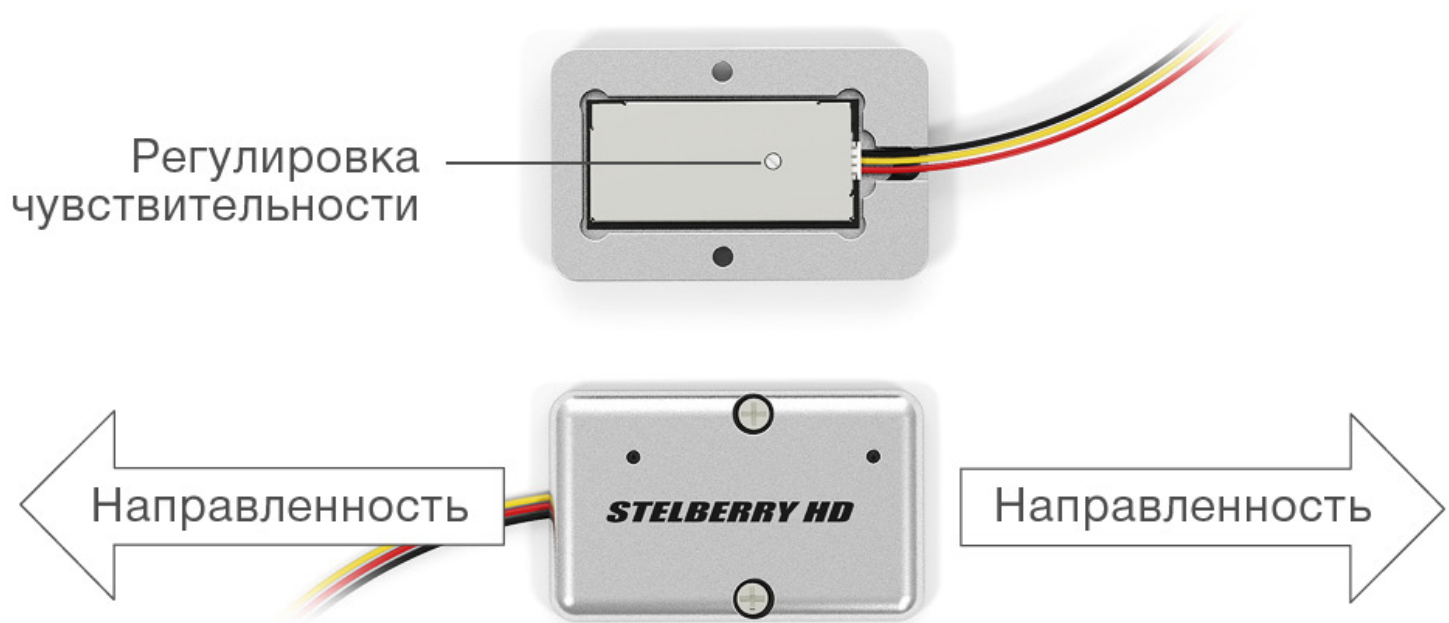
Двунаправленный HD-микрофон
с речевым фильтром для записи собеседников



Инструкция

STELBERRY

M-1105HD



Микрофон Stelberry M-1105HD слышит звуки слева и справа (если смотреть на рисунок).

Звуки, присутствующие сбоку, микрофон подавляет.

Естественно, зона слышимости микрофона не является плоской, а представляет из себя конус, поэтому двунаправленный микрофон можно устанавливать как горизонтально, так и вертикально.

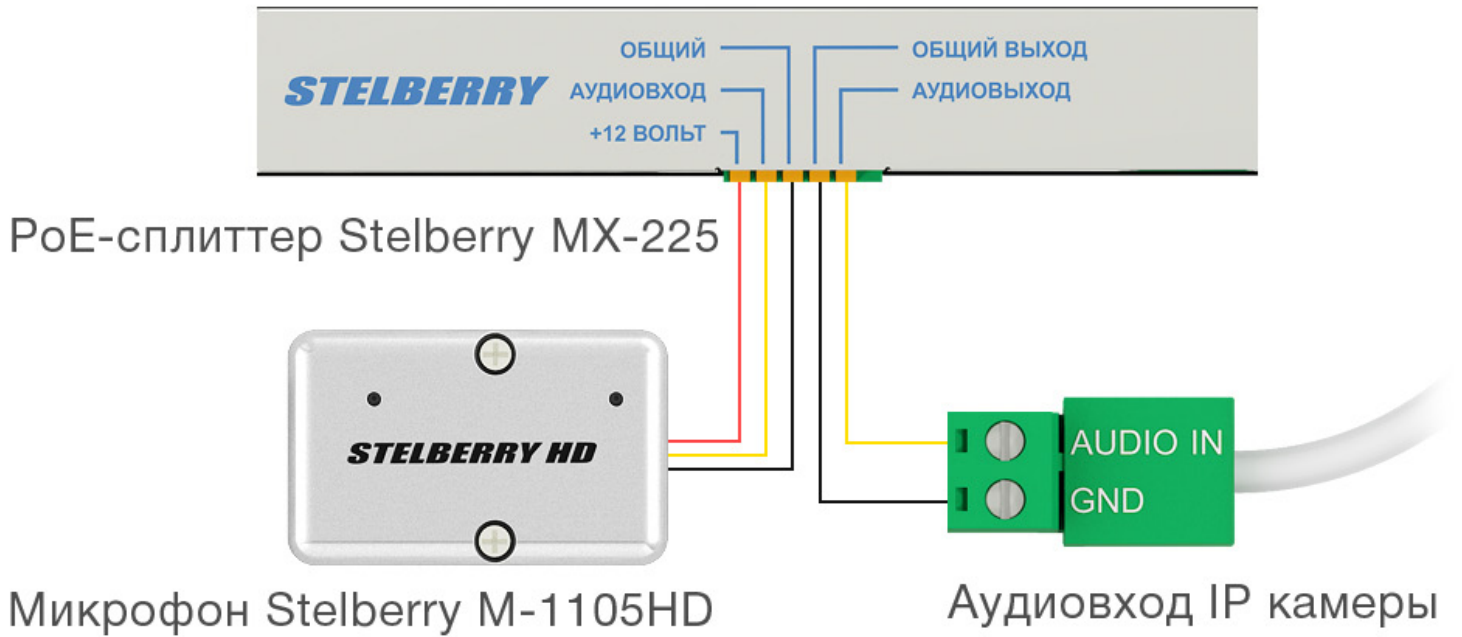
Сзади микрофона расположена регулировка чувствительности, которая позволяет плавно подстроить усиление, в зависимости от типа помещения, в котором применяется микрофон для записи диалога собеседников.

Микрофон крепится к поверхности при помощи двустороннего скотча.

STELBERRY

M-1105HD

Схема подключения микрофона Stelberry M-1105HD к IP камере



Назначение проводов:

Красный - питание

Чёрный - общий

Жёлтый - линейный аудиовыход

В случае, если микрофон необходимо подключить к IP камере, которая питается по PoE, то для этих целей лучше всего применять проходной PoE-сплиттер Stelberry MX-225.

На схеме представлен сплиттер обновлённой модели 2020 года с удобной коммутацией (предыдущая модель имела только выход питания).

Сплиттер устанавливается в разрез сетевого кабеля, идущего к камере.

На первые три клеммы подключается микрофон, а оставшиеся две клеммы являются линейным аудиовыходом, который необходимо подключить к аудиовходу камеры.

Микрофон подключайте экранированным кабелем, например ШСМ 4x0,08.

Цвета кабеля могут отличаться от цветов проводов микрофона.

Главное, чтобы жёлтый провод микрофона (аудиовыход) подключался к экранированной жиле, а чёрный (общий) к экрану. Если сплиттер расположен рядом с камерой, то подключение к аудиовходу можно производить неэкранированным кабелем.

STELBERRY

M-1105HD

Записывайте разговоры за стойкой ресепшна
без окружающих шумов



Двунаправленный микрофон Stelberry M-1105HD применяется для записи разговоров между консультантом и клиентом в офисе, врачом и пациентом в кабинете врача, покупателем и кассиром на кассе супермаркета и в других местах, где необходимо произвести качественную запись диалога собеседников.

Микрофон улавливает звуки с двух сторон, а миниатюрные размеры позволяют его расположить сбоку монитора сотрудника банка.

Звуки, находящиеся вне зоны направленности, будут существенно ослаблены, что существенно повышает разборчивость диалога между собеседниками.

STELBERRY

M-1105HD

Микрофон можно расположить на подставке монитора или на столе



Одной из самых распространённых задач, с которой прекрасно справляется Stelberry M-1105HD, является запись разговоров между сотрудником на стойке ресепшна и посетителями.

Направленный микрофон можно расположить как горизонтально на столешнице или подставке монитора, так и вертикально, закрепив его при помощи двустороннего скотча сбоку монитора.

Вертикальное расположение двунаправленного микрофона несёт в себе ряд преимуществ, главным из которых является невозможность случайного закрытия микрофона бумагой или другим предметом.

Если на рабочем столе сотрудника установлен моноблок, то микрофон следует располагать подальше от вентиляционных отверстий системы охлаждения моноблока, чтобы шум вентиляторов не влиял на качество записи разговоров.

STELBERRY

M-1105HD

Микрофонный HD капсуль, применяемый в микрофоне Stelberry M-1105HD обладает крайне высокой чувствительностью



Сверхмалозумящий
предусилитель

Массив из 4-х
сверхчувствительных
мембран

MEMS капсуль состоит из двух базовых компонентов: интегральной схемы (прецизионного усилителя) и MEMS сенсора, интегрированных в едином корпусе.

HD капсуль имеет размеры всего 4,7х3,7 миллиметра, а его высота не превышает 3,5 миллиметра.

Сенсор представляет собой кремниевый конденсатор. Этот конденсатор состоит из двух кремниевых пластин. Одна из пластин является неподвижной, в то время как другая может менять свое положение. Собственно, микрофонный сенсор представляет собой переменный воздушный конденсатор, ёмкость которого зависит от расстояния между мембраной и неподвижной пластиной.

При воздействии внешних звуковых волн мембрана колеблется, изменяя ёмкость сенсора.

Сзади сенсора расположена пластина с микроскопическими вентиляционными отверстиями, необходимыми для свободного движения воздуха в камере, расположенной под подвижной пластиной.

Микросхема прецизионного усилителя преобразует ёмкость сенсора в аналоговый сигнал.

В микрофонах Stelberry этот сигнал дополнительно усиливается и обрабатывается.

Также существуют MEMS капсули с цифровым выходом, использующие модуляцию плотности импульсов PDM (Pulse Density Modulation). Применение MEMS капсулей в микрофонах Stelberry позволяет услышать все нюансы звуков и разговоров в помещении.

Кроме того, при последующей цифровой обработке сигнала речевыми фильтрами в микрофонах Stelberry, разборчивость речи собеседников становится гораздо выше.

STELBERRY

M-1105HD

Технические характеристики двунаправленного микрофона STELBERRY M-1105HD

Полоса пропускания (после обработки)	300...4000 Гц (Речевой диапазон)
Отношение сигнал/шум	75 дБ
Ослабление окружающих шумов	до - 26 дБ (до 20 раз)
Диапазон регулировки чувствительности	36 дБ (63 раза)
Акустическая дальность	до 3 метров
Внешнее звуковое давление	до 124дБ SPL
Частота оцифровки	48000 Гц
Дискретизация	24 бит
Цифровая фильтрация НЧ	2 фильтра 1-го порядка
Цифровая фильтрация ВЧ	3 фильтра 2-го порядка
Длина линии	до 300 метров
Температурный диапазон	0...+50° С
Уровень выходного сигнала	1 Вольт
Питание	5.5...16 Вольт
Потребление	до 25 мА
Диапазон рабочих температур	0...+50° С
Габариты	55x34x6,5 мм
Вес	26 грамм

STELBERRY

M-1105HD

Гарантийные обязательства

Направленные микрофоны Stelberry M-1105HD имеют стандартную гарантию 3 года с момента продажи или даты выпуска.

Для надёжной и долговечной работы устройства соблюдайте следующие условия:

1. Используйте изделие в пределах указанного температурного диапазона
2. Не разбирайте и не ремонтируйте самостоятельно изделие
3. Монтаж микрофона необходимо производить при выключенном питании
4. Не допускайте попадание влаги внутрь микрофона