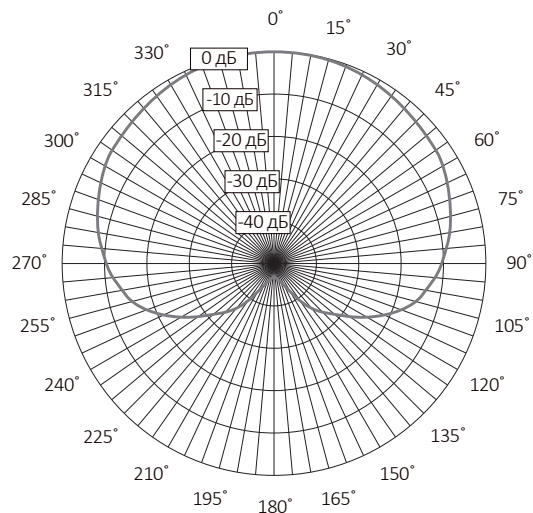
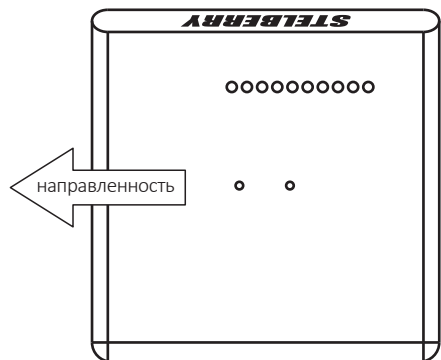


Направленность микрофона Stelberry M-1007

Рабочая зона направленности представляет из себя полусферу и позволяет слышать звуки и речь только с одной стороны микрофона.

Регулируя направленность микрофона, можно сужать или расширять рабочую зону.



Регулировка направленного микрофона Stelberry M-1007

Для включения меню необходимо нажать на джойстик или переместить его влево или вправо.

Меню автоматически отключится через 30 секунд после окончания регулировки.

Направленность - регулирует зону направленности.

Чем выше значение, тем более узкая зона направленности.

Чувствительность - регулирует чувствительность микрофона.

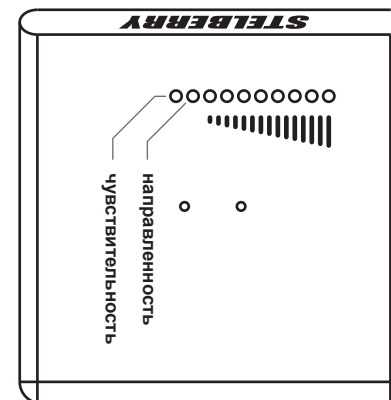
Чем выше значение, тем чувствительнее микрофон.

Переключение между направленностью и чувствительностью осуществляется нажатием на джойстик.

Для регулировки уровня направленности и чувствительности необходимо перемещать джойстик влево или вправо.

Индикация покажет уровень направленности или чувствительности.

В каждом элементе индикации, при регулировке направленности, содержится 8 шагов джойстика.



Чем выше уровень индикации, тем выше направленность и соответственно меньше угол. При минимальном уровне индикации микрофон становится всенаправленным.

В каждом элементе индикации, при регулировке чувствительности, содержится 4 шага джойстика. При увеличении чувствительности удлиняется рабочая зона микрофона (максимально до 2-х метров) и увеличивается уровень индикации.

Технические характеристики микрофона Stelberry M-1007

Полоса пропускания	300...4000 Гц (Речевой диапазон)
Ослабление окружающих шумов	до - 46 дБ (198 раз)
Диапазон регулировки чувствительности	- 15...+16 дБ (35 раз)
Акустическая дальность	до 2 метров
Блокировка меню	автоматическая через 30 секунд
Внешнее звуковое давление	до 94 дБ SPL
Частота оцифровки	44 100 Гц
Дискретизация	16 бит
Отношение сигнал/шум	63 дБ
Уровень выходного сигнала	350 мВ
Напряжение питания	+ 12 Вольт от разъёма усилителя S-350
Потребляемый ток	20...30 мА
Температурный диапазон	0...+50° С
Габаритные размеры	70x70x8 мм

Установка направленного микрофона Stelberry M-1007

Микрофон крепится к любой поверхности при помощи двустороннего скотча, который наклеен на микрофон снизу.

Микрофон можно расположить на столе сотрудника так, чтобы сотрудник оказался в зоне направленности.

Также, микрофон можно располагать на боковой перегородке кассового узла или на стене, применив для этого любое угловое крепление (угловое крепление в комплект не входит). В этом случае, микрофон необходимо развернуть по направлению к сотруднику.

Направленные микрофоны STELBERRY имеют стандартную гарантию 3 года с момента продажи или даты выпуска.

Номер изделия _____

Дата продажи _____

Подпись продавца _____

STELBERRY®
Если необходимо услышать...

Направленный микрофон
для усилителя индукционной петли
Stelberry S-350

M-1007

Усилитель индукционной петли для слабослышащих STELBERRY S-350 предназначен для улучшения качества обслуживания слабослышащих клиентов, использующих для коррекции слуха слуховые аппараты с режимом «Т».

Усилитель индукционной петли для слабослышащих STELBERRY S-350 разработан для совместной работы с переговорным устройством «клиент-кассир» с выходом на усилитель индукционной петли STELBERRY S-423 и для совместной работы с односторонним микрофоном STELBERRY M-1007.

Также усилитель индукционной петли STELBERRY S-350 может использоваться со сторонним оборудованием, выдающим линейный аудиосигнал с амплитудой до 1В.

Индукционная система для слабослышащих передаёт речь кассира прямо в слуховой аппарат, в котором включен режим «Т».

Индукционная система для слабослышащих STELBERRY S-350 устанавливается в любые типы касс. Особенно актуальным это решение является для закрытых типов кассовых кабин, например касс метрополитена, железнодорожного вокзала или аэропорта.

Индукционная петля представляет из себя провод, идущий в комплекте усилителя индукционной петли STELBERRY S-350.

Индукционную петлю можно расположить по периметру кассового окна или закрепить по периметру подоконника, расположенного со стороны клиента. Чем больше площадь петли, тем дальше максимальное расстояние, на котором в слуховом аппарате будет слышен голос сотрудника.

В качестве источника звука для закрытых касс со звукопроницаемой перегородкой можно использовать переговорное устройство клиент-кассир STELBERRY S-423, которое имеет аудиовыход для усилителя индукционной петли.

Для открытых касс применяется направленный микрофон STELBERRY M-1007, который подключается к специальному разъёму усилителя индукционной петли STELBERRY S-350, через который микрофон получает питание с усилителя и выдаёт на усилитель линейный аудиосигнал.

Микрофон STELBERRY M-1007 будет передавать только голос кассира, без окружающих шумов.

Подключение микрофона Stelberry M-1007 к усилителю Stelberry S-350

Микрофон снабжён кабелем с разъёмом.

Разъём необходимо подключить в ответный разъём усилителя индукционной петли Stelberry S-350.

