



Видеокамера аналоговая

BOLID VCG-320

Версия 1

Руководство по эксплуатации

АЦДР.202119.047 РЭп



Настоящее руководство по эксплуатации (далее по тексту — РЭ) содержит сведения о назначении, конструкции, принципе действия, технических характеристиках видеокамеры аналоговой «BOLID VCG-320» АЦДР.202119.047 (далее по тексту — видеокамера или изделие) и указания, необходимые для правильной и безопасной ее эксплуатации.

СОДЕРЖАНИЕ

1 ОБЩИЕ СВЕДЕНИЯ	6
2 ТЕХНИЧЕСКИЕ ХАРАКТЕРИСТИКИ	7
3 КОМПЛЕКТНОСТЬ	9
4 КОНСТРУКЦИЯ	10
5 УСТАНОВКА ОБЪЕКТИВА	11
5.1 ОБЪЕКТИВ С АВТОМАТИЧЕСКОЙ РЕГУЛИРОВКОЙ ДИАФРАГМЫ.....	11
5.2 ОБЪЕКТИВ С РУЧНОЙ РЕГУЛИРОВКОЙ ДИАФРАГМЫ	12
5.2.1 Объектив типа C.....	12
5.2.2 Объектив типа CS	12
6 ОТСОЕДИНЕНИЕ ОБЪЕКТИВА	13
7 МОНТАЖ И ДЕМОНТАЖ	14
7.1 МЕРЫ БЕЗОПАСНОСТИ.....	14
7.2 Подготовка изделия к монтажу	14
7.3 Монтаж	17
7.3.1 Потолочное крепление видеокамеры на кронштейне BR-101	17
7.3.2 Настенное крепление видеокамеры на кронштейне BR-101	18
7.3.3 Угловое крепление видеокамеры	18
7.3.4 Столбовое крепление видеокамеры	20
7.4 ДЕМОНТАЖ	21
8 ПОДКЛЮЧЕНИЕ	22
8.1 Подключение тревожных входов/выходов	24
8.2 Уличное защитное заземление	26
8.3 Установка молниеотвода.....	28
9 НАСТРОЙКА	30
9.1 Вход в OSD-МЕНЮ	30
9.2 ФОРМАТ PAL/NTSC	31
9.3 РАЗРЕШЕНИЕ	31

9.4 КОМПЕНСАЦИЯ ЗАСВЕТКИ	31
9.5 ПАРАМЕТРЫ ИЗОБРАЖЕНИЯ	32
9.6 ЭКСПОЗИЦИЯ	34
9.7 БАЛАНС БЕЛОГО	35
9.8 РЕЖИМ «ДЕНЬ/НОЧЬ»	37
9.9 ЯЗЫК МЕНЮ	37
9.10 ДОПОЛНИТЕЛЬНЫЕ НАСТРОЙКИ	37
9.10.1 Название устройства	37
9.10.2 Зеркальное отражение изображения	37
9.10.3 Цифровой зум	38
9.10.4 Фокусировка	38
9.10.5 Тип объектива	38
9.10.6 Анти туман	38
9.10.7 Детекция движения	38
9.10.8 RS-485	39
9.10.9 Тревожные входы/выходы	39
9.10.10 Формат видео	39
9.10.11 Версия прошивки	39
10 ПРОГРАММНОЕ ОБЕСПЕЧЕНИЕ «ORION VIDEO LITE»	40
11 ТЕХНИЧЕСКОЕ ОБСЛУЖИВАНИЕ И ПРОВЕРКА РАБОТОСПОСОБНОСТИ	42
12 ВОЗМОЖНЫЕ НЕИСПРАВНОСТИ И СПОСОБЫ ИХ УСТРАНЕНИЯ	44
13 РЕМОНТ	46
14 МАРКИРОВКА	47
15 УПАКОВКА	48
16 ХРАНЕНИЕ	49
17 ТРАНСПОРТИРОВАНИЕ	50
18 УТИЛИЗАЦИЯ	51
19 ГАРАНТИИ ИЗГОТОВИТЕЛЯ	52

20 СВЕДЕНИЯ О СЕРТИФИКАЦИИ	53
21 СВЕДЕНИЯ О ПРИЕМКЕ.....	54

1 ОБЩИЕ СВЕДЕНИЯ

1.1 Видеокамера предназначена для работы в составе комплекса видеонаблюдения для непрерывной трансляции видеоизображения с охраняемой зоны на системы отображения, записи, хранения и воспроизведения видеоизображения.

1.2 Изделие предназначено только для профессионального использования и рассчитано на непрерывную круглосуточную работу.

2 ТЕХНИЧЕСКИЕ ХАРАКТЕРИСТИКИ

Основные технические характеристики изделия представлены ниже (Таблица 2.1).

Таблица 2.1 — Основные технические характеристики

Камера	
Матрица	1/2,8" КМОП
Разрешение видеоизображения	1920x1080 пикселей
Скорость затвора	PAL: 1,3с~1/30,000с NTSC: 1с~1/30,000с
Частота кадров	1080p (1~25/30 к/с), 720p (1~25/30/50/60 к/с)
Минимальная освещенность	0,005 люкс/F1.2 (ИК-подсветка выкл.), 0,0005 люкс/F1.2 (Черно-белое изображение)
Видеовыход	Есть
Особенности	
Поддерживаемые форматы	HDCVI, CVBS
ИК-подсветка	Нет
День-ночь	Авто (ICR) / Цвет / Ч/Б
Компенсация фоновой засветки	WDR 120 дБ
Шумоподавление	2D/3D
OSD меню	Мультиязычное
Объектив	
Тип крепления объектива	C/CS

Звук	
Аудиоканал	1 канал вход
Микрофон	Нет
Доп. разъемы	
Тревожный вход, выход	2 входа, 1 выход
Грозозащита	
Уровень напряжения защиты U_p	4 кВ
Общие сведения	
Напряжение электропитания	12 В постоянного тока, 24 В переменного тока
Потребляемая мощность	Не более 4,7 Вт
Диапазон рабочих температур	От -30 °С до +60 °С
Относительная влажность воздуха	От 10 % до 90 %
Степень защиты оболочки	Нет
Антивандальная защита	Нет
Дальность передачи сигнала	Более 500 м через 75-омный коаксиальный кабель
Габаритные размеры	135,4x74,4x65,5 мм
Масса	0,49 кг
Совместимость с аксессуарами	BR-101, BR-102, BR-103, ТК-01

3 КОМПЛЕКТНОСТЬ

Состав изделия при поставке (комплект поставки видеокамеры) представлен ниже (Таблица 3.1).

Таблица 3.1 — Комплект поставки

Наименование	Обозначение	Кол.
Видеокамера «BOLID VCG-320»	АЦДР.202119.047	1 шт.
Руководство по эксплуатации изделия «BOLID VCG-320»	АЦДР.202119.047 РЭ	1 экз.
Наклейка информирующая «Ведется видеонаблюдение»		1 шт.
Кольцо переходное для объектива C-CS		1 шт.

4 КОНСТРУКЦИЯ

Внешний вид и основные элементы видеокамеры представлены ниже (Рисунок 4.1).



Рисунок 4.1 — Внешний вид и основные элементы видеокамеры

5 УСТАНОВКА ОБЪЕКТИВА

5.1 ОБЪЕКТИВ С АВТОМАТИЧЕСКОЙ РЕГУЛИРОВКОЙ ДИАФРАГМЫ

1. Присоедините объектив в соответствующее гнездо, предварительно сняв колпачок защиты матрицы видеокамеры. Поверните объектив по часовой стрелке для надежного закрепления (Рисунок 5.1).

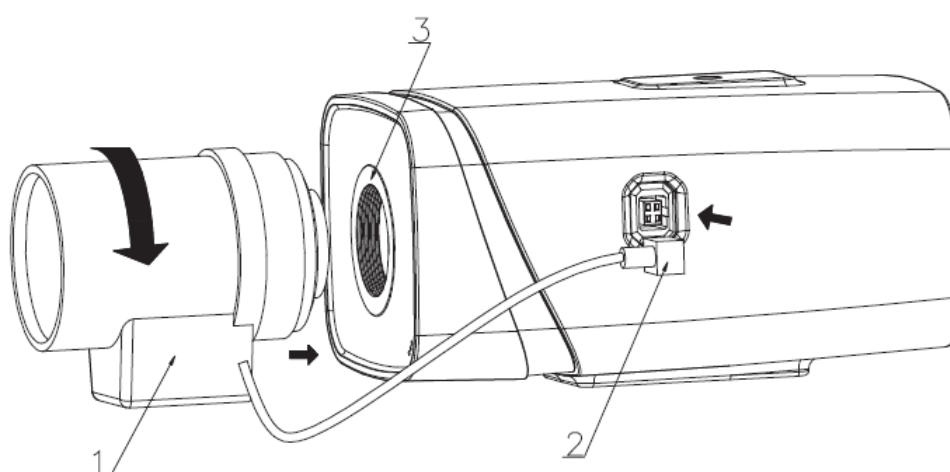


Рисунок 5.1 — Присоединение объектива

2. Вставьте разъем кабеля объектива в разъем АРД (автоматическая регулировка диафрагмы) на боковой панели устройства (Рисунок 5.2).

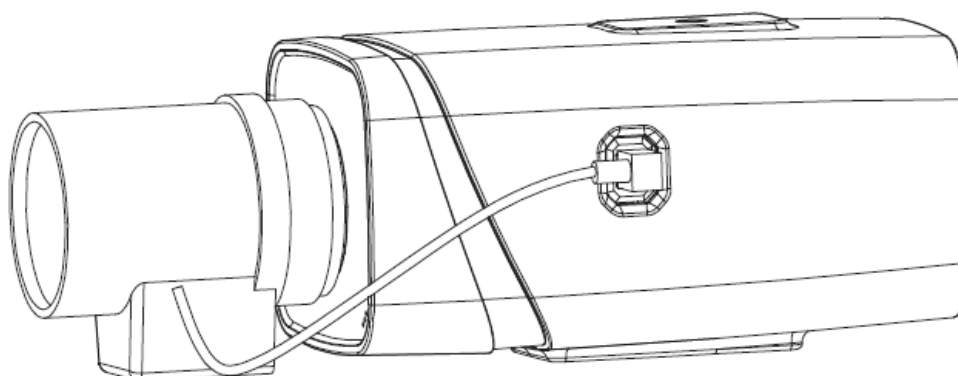


Рисунок 5.2 — Подключение кабеля объектива

3. Отрегулируйте фокусное расстояние и настройте резкость изображения.

5.2 ОБЪЕКТИВ С РУЧНОЙ РЕГУЛИРОВКОЙ ДИАФРАГМЫ

5.2.1 Объектив типа C

1. Снимите колпачок защиты матрицы видеокамеры.
2. Установите переходное кольцо C/CS. Поверните объектив по часовой стрелке до надежной фиксации.
3. Отрегулируйте фокусное расстояние и настройте резкость изображения. В зависимости от конфигурации объектива для фиксации элементов настройки фокусного расстояния и настройки резкости вам может понадобиться шлицевая отвертка, с помощью которой эти элементы настройки ослабляются или фиксируются.

5.2.2 Объектив типа CS

1. Снимите колпачок защиты матрицы видеокамеры.
2. Отрегулируйте фокусное расстояние и настройте резкость изображения. В зависимости от конфигурации объектива для фиксации элементов настройки фокусного расстояния и настройки резкости вам может понадобиться шлицевая отвертка, с помощью которой эти элементы настройки ослабляются или фиксируются.

6 ОТСОЕДИНЕНИЕ ОБЪЕКТИВА

1. Поверните объектив против часовой стрелки и отсоедините его от камеры (Рисунок 6.1).
2. Отсоедините кабель автоматической регулировки диафрагмы, если он конструктивно присутствует (Рисунок 6.1).
3. Присоедините, поворачивая по часовой стрелке, защитный колпачок для защиты матрицы видеокамеры

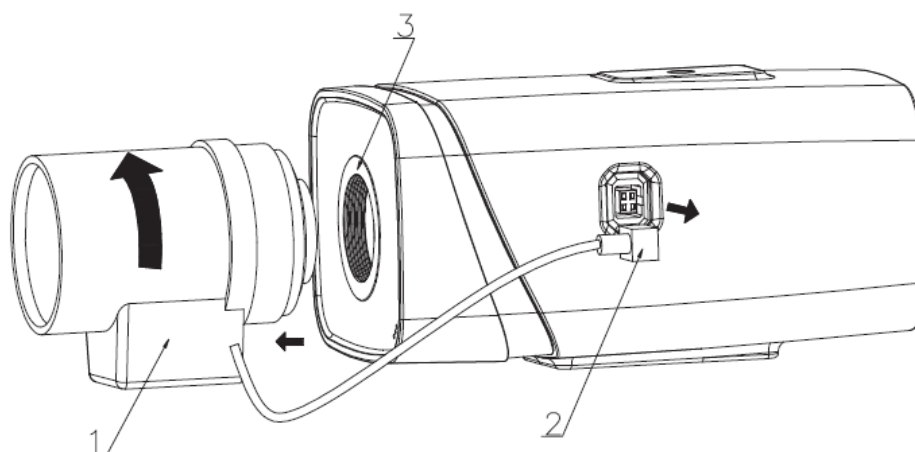


Рисунок 6.1 — Отсоединение объектива

7 МОНТАЖ И ДЕМОНТАЖ

7.1 МЕРЫ БЕЗОПАСНОСТИ

К работе с изделием допускается квалифицированный персонал, изучивший настоящее руководство.

Все работы по монтажу и наладке производить с соблюдением требований действующих нормативных документов по технике безопасности.

Лица, производящие монтаж и наладку, должны иметь удостоверение на право работы с электроустановками напряжением до 1000 В.

Монтаж производить только при отключенном напряжении питания.

Для монтажных работ необходимо использовать исправный, безопасный и удобный монтажный инструмент.

Монтаж производить только на чистой, сухой установочной поверхности при отсутствии атмосферных осадков, повышенной влажности и иных неблагоприятных условий.

Все виды работ с изделием во время грозы запрещаются.

Монтаж производить без повреждения конструкции. Выполненный монтаж должен обеспечивать герметичность внутренней конструкции и электрического подключения видеокамеры.

Необходимо исключить образование, попадание или воздействие конденсата, электроразряда, статического электричества, грязи, жидкости, опасных веществ и мусора на поверхности, на электронных, оптических, конструктивных и электрических элементах видеокамеры.

7.2 ПОДГОТОВКА ИЗДЕЛИЯ К МОНТАЖУ

**ВНИМАНИЕ!**

Запрещается переносить, держать, закреплять, подвешивать видеокамеру за кабель — это ведет к потере гарантии и поломке устройства.





























ВНИМАНИЕ!

Специалист по монтажу, при необходимости, может использовать иную технологию установки и крепежные элементы, не входящие в комплект поставки, если это не нарушает конструкцию, не влияет на работу устройства и обеспечивает надежность системы.

Выберите тип крепления (Таблица 7.1), обеспечивающий наиболее эффективное расположение видеокамеры в зависимости от решаемой задачи.

Таблица 7.1 — Типы крепления видеокамеры

Тип крепления	Термокожух	Кронштейны		Примечание
Потолочное	-		-	Стандартное
	 TK-01		-	С защитой видеокамеры от климатических воздействий в широком диапазоне температур
	 TK-01		-	
Настенное	-		-	Стандартное
	 TK-01		-	С защитой видеокамеры от климатических воздействий в широком диапазоне температур
	 TK-01		-	
Угловое	-			Стандартное

				С защитой видеокамеры от климатических воздействий в широком диапазоне температур
	TK-01	BR-108	BR-102	
				
	TK-01	BR-109	BR-102	
Столбовое	-			Стандартное
				С защитой видеокамеры от климатических воздействий в широком диапазоне температур
	TK-01	BR-108	BR-103	
				BR-103
TK-01	BR-109	BR-103		

Выберите место крепления видеокамеры с учетом габаритных размеров изделия (Рисунок 7.1) и удобства работы с монтажным инструментом.

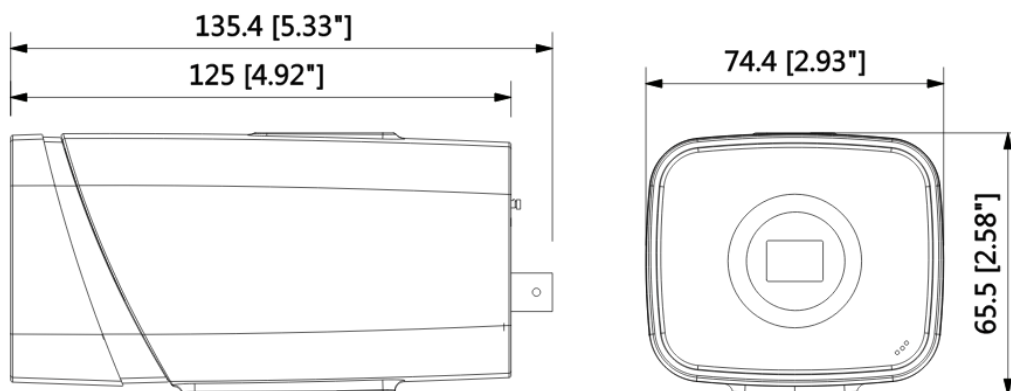


Рисунок 7.1 — Габаритные размеры видеокамеры

Убедитесь, что монтажная поверхность способна выдерживать трехкратный вес камеры и кронштейна.

**ВНИМАНИЕ!**

При монтаже провода электропитания и выходов следует оставить достаточное пространство для легкого доступа при дальнейшем обслуживании устройства.

7.3 Монтаж

**ВНИМАНИЕ!**

Монтаж и пусконаладочные работы изделия, включая регулировку объектива, проводить при окружающей температуре не ниже +10 °С, относительной влажности воздуха не выше 80%, при отсутствии повышенного испарения и парообразования, усиленной вибрации.

7.3.1 Потолочное крепление видеокамеры на кронштейне BR-101

**ВНИМАНИЕ!**

Кронштейн BR-101 не входит в комплект поставки видеокамеры.

1. Используя монтажное основание кронштейна, отметьте точки крепления на установочной поверхности и просверлите 3 отверстия (диаметр 6 мм, глубина не менее 25 мм) в установочной поверхности.
2. Используя крепежные элементы из комплекта поставки, закрепите кронштейн на установочной поверхности.
3. Закрепите видеокамеру на кронштейне (Рисунок 7.2).



Рисунок 7.2 — Потолочное крепление видеокамеры

7.3.2 Настенное крепление видеокамеры на кронштейне BR-101



ВНИМАНИЕ!
Кронштейн BR-101 не входит в комплект поставки видеокамеры.

1. Используя монтажное основание кронштейна, отметьте точки крепления на установочной поверхности и просверлите 3 отверстия (диаметр 6 мм, глубина не менее 25 мм) в установочной поверхности.
2. Используя крепежные элементы из комплекта поставки, закрепите кронштейн на установочной поверхности.
3. Закрепите видеокамеру на кронштейне (Рисунок 7.2).



Рисунок 7.3 — Настенное крепление видеокамеры

7.3.3 Угловое крепление видеокамеры



ВНИМАНИЕ!
Кронштейны BR-101, BR-102 не входят в комплект поставки видеокамеры.

Внешний вид и габаритные размеры углового кронштейна представлены ниже (Рисунок 7.4).

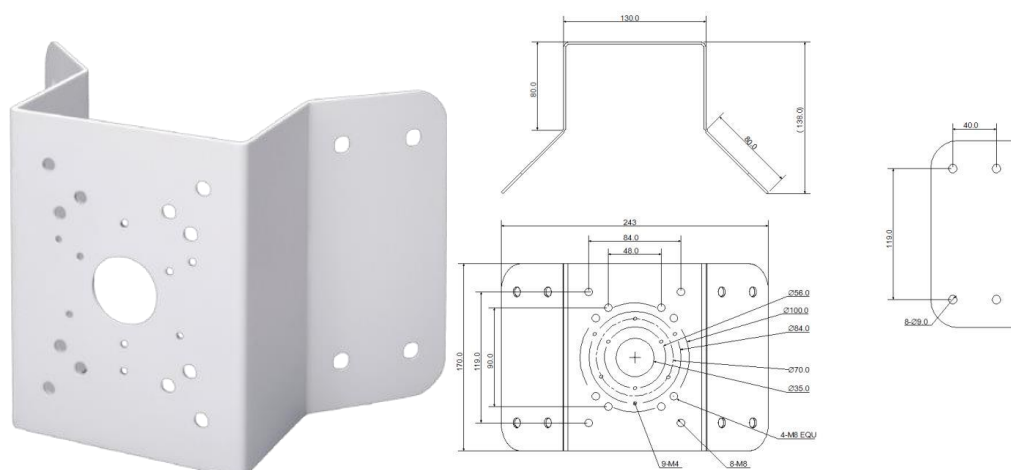


Рисунок 7.4 — Угловой кронштейн BR-102

1. Используя угловой кронштейн, отметьте точки крепления на установочной поверхности (Рисунок 7.5) и просверлите 4 отверстия (диаметр 8 мм, глубина не менее 65 мм) в установочной поверхности.

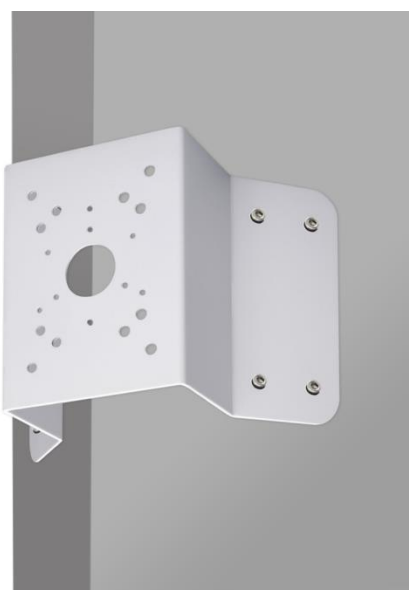


Рисунок 7.5 — Определение точек крепления кронштейна на установочной поверхности

2. Закрепите кронштейн BR-101 на угловом кронштейне.
3. Закрепите видеокамеру на кронштейне BR-101.
4. С помощью анкерных болтов из комплекта поставки закрепите угловой кронштейн с видеокамерой на установочной поверхности (Рисунок 7.6).



Рисунок 7.6 — Монтаж видеокамеры на угловом кронштейне BR-102

7.3.4 Столбовое крепление видеокамеры



ВНИМАНИЕ!
Кронштейны BR-101, BR-103 не входят в комплект поставки видеокамеры.

Внешний вид и габаритные размеры столбового кронштейна представлены ниже (Рисунок 7.7).

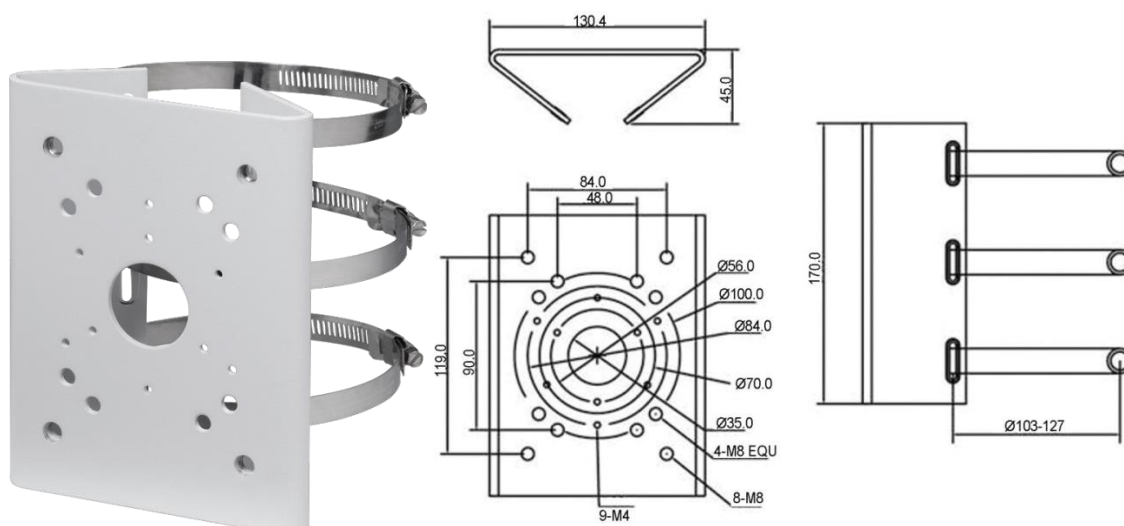


Рисунок 7.7 — Столбовой кронштейн BR-103

1. Закрепите кронштейн BR-101 на столбовом кронштейне.
2. Закрепите видеокамеру на кронштейне BR-101.

3. С помощью хомутов из комплекта поставки столбового кронштейна закрепите столбовой кронштейн с видеокамерой на столбе, а затем плотно затяните хомуты (Рисунок 7.8).



Рисунок 7.8 — Монтаж видеокамеры на столбовом кронштейне BR-103

7.4 ДЕМОНТАЖ

Демонтаж видеокамеры производится в обратном порядке при отключенном напряжении питания.

8 ПОДКЛЮЧЕНИЕ



Подключение осуществляется в соответствии со схемой внешних подключений (Рисунок 8.1, Таблица 8.1) и соблюдением полярности. Неверное соединение может привести к повреждению и/или неправильному функционированию оборудования.



Рисунок 8.1 — Задняя панель видекамеры

Таблица 8.1 — Описание разъемов задней панели

Разъем/кнопка	Назначение
IN1	Тревожный вход 1
IN2	Тревожный вход 2
G	RS232 «земля»
OUT	Тревожный выход (релейный)
D/N	Вход внешнего управления режима «День/Ночь»
AC24/ DC12	Электропитание (24 В переменного тока / 12 В постоянного тока)

Разъем/кнопка	Назначение
	Зеленый световой индикатор: нормальное рабочее состояние
CVBS	Видеовыход
HDCVI	
ABF	Автоматическая подстройка фокуса
AUDIO	Линейный/ микрофонный вход
	Кнопки управления OSD-меню

Тревожный вход/выход — клеммный разъем для подключения контактов взаимодействующих датчиков или устройств, и позволяющих видеокамере реагировать на определенное событие. Подключение тревожных входов/выходов описано в разделе 8.1 настоящего руководства.

Разъем питания — клеммный разъем для подключения видеокамеры к источнику питания 12 В постоянного тока / 24 В переменного тока.

Видеовыход CVBS/HDCVI — разъем BNC, предназначен для передачи видеосигнала от видеокамеры к видеорегистратору по коаксиальному кабелю в соответствующем формате (CVBS/HDCVI).



ВНИМАНИЕ!

Формат сигнала CVBS ограничивает разрешение видеоизображения до 700TVL.

Аудиовход — кабель с разъемом RCA, предназначен для подключения внешнего источника звука (микрофона). Устройства, подключаемые к данному входу, в комплект поставки не входят.

Используя соответствующие провода, как указано на маркировке, подключите их к блоку питания (не входит в комплект поставки). Неверное соединение может привести к повреждению и/или неправильному функционированию оборудования.

Используя коаксиальный кабель, подключите видеокамеру к видеорегистратору. Базовая схема подключения представлена ниже (Рисунок 8.2). Неверное соединение может привести к повреждению и/или неправильному функционированию оборудования.



Рисунок 8.2 — Схема подключения видеокамеры

8.1 ПОДКЛЮЧЕНИЕ ТРЕВОЖНЫХ ВХОДОВ/ВЫХОДОВ

Устройства, подключаемые к тревожному входу, выполняют функцию формирования сигнала, отправляемого видеокамере, при наступлении тревожного события.

Видеокамеры могут однозначно определять одно из двух состояний на входящей линии тревоги. Если на линии тревожного входа отсутствуют подключенные устройства, и линия разомкнута (отсутствует сопротивление) — видеокамерой данное состояние определяется как логическая «1». Если линия замкнута на «Alarm GND» или сопротивление менее 500 Ом — состояние на тревожном входе определяется как логический «0».

Параметры тревожных входов представлены ниже (Таблица 8.2).

Таблица 8.2 — Параметры тревожных входов

Параметр	Значение
Напряжение на контактах тревожных входов	+5В DC

Параметр	Значение
Ток замыкания на GND	<2 мА
Сопротивление срабатывания тревожного входа	0 ~ 500 Ом

Схема подключения тревожного входа представлена ниже (Рисунок 8.3).

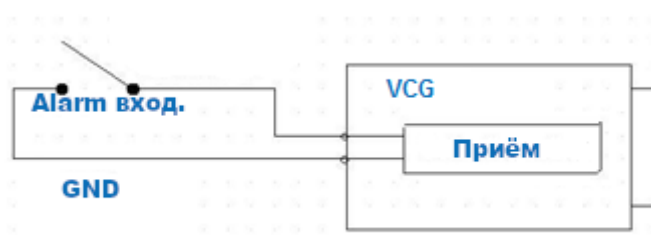


Рисунок 8.3 — Схема подключения тревожного входа

Устройства, подключаемые к тревожному выходу, предназначены, как правило, для создания звукового либо светового предупреждения о наступлении события тревоги при получении тревожного сигнала непосредственно от видеокамеры.

Тревожные выходы видеокамеры нормально разомкнуты. Для таких контактов без подачи питания или не в состоянии тревоги между контактами “Alarm IN” и “Alarm OUT” сопротивление стремится к бесконечности (контакты разомкнуты). При создании тревожного события контакт между ними будет замкнут и сопротивление станет приблизительно равным 0.

Параметры тревожных выходов представлены ниже (Таблица 8.3).

Таблица 8.3 — Параметры тревожных выходов

Параметр	Значение
Допустимый диапазон напряжения, подаваемого на тревожный выход	DC +3.3 — +5В

Параметр	Значение
Допустимый номинальный ток на тревожном выходе	30мА



ВНИМАНИЕ!
ALM_GND конструктивно является общим для видеокамеры. В том числе для основной платы.

8.2 УЛИЧНОЕ ЗАЩИТНОЕ ЗАЗЕМЛЕНИЕ



ВНИМАНИЕ!
Правила организации защитного заземления регламентируются документами «Правила устройства электроустановок» (ПУЭ) глава 1.7. «Заземление и защитные меры электробезопасности» и ГОСТ 12.2.007.0-75.

При организации защитного заземления должны быть соблюдены следующие условия:

1. Расстояние между кабелем и высоковольтной линией или приборами должно составлять не менее 50 м;
2. Кабели снаружи зданий, по возможности, должны быть проложены под навесом или крышей;
3. При прокладке кабелей в грунте для вывода кабелей на поверхность следует использовать металлическую трубу, заземлённую с одной из сторон на глубину не менее 0,5 м. Прокладка кабелей в открытом виде не допустима;
4. На территориях с повышенной опасностью поражения молнией, а также вблизи устройств с сильными магнитными полями, таких как высоковольтные трансформаторные подстанции, необходима установка грозозащитных устройств или молниеотводов;

5. Грозозащита здания, кабелей и устройств снаружи, имеющих подключение внутри здания, должны иметь общее заземление и соответствовать требованиям ПУЭ (глава 1.7);
6. Проводники в системе заземления должны иметь равный потенциал. Все устройства заземления должны строго соответствовать документам по электробезопасности, а также иметь защиту от помех. Запрещено подключение заземления на линию «N» электроснабжения, а также пересечение с другими проводами. Сопротивление системы заземления не должно превышать 4 Ом, площадь поперечного сечения кабеля заземления должна составлять не менее 25 мм².

Способы заземления аналоговой видеокамеры в зависимости от типа подключения к источнику питания:

1. Видеокамера с отдельным от видеорегистратора источником питания

При питании видеокамеры от отдельного источника питания (блока питания, РИП) — необходимо осуществлять заземление подключенного источника питания. В соответствии с требованиями ПУЭ, корпус источника питания на щитке электропитания, к которому он подключен, должен быть заземлен. При этом требуется убедиться в отсутствии гальванической связи между линией «—» (gnd) выходного напряжения источника питания и его корпусом (линией заземления источника питания). А также необходимо объединить линию «—» всех источников питания постоянного тока в монтируемой системе видеонаблюдения. В противном случае в передаваемый сигнал будут вноситься серьёзные помехи. Также возможен выход из строя одного или нескольких устройств в связи с разностью потенциалов, создаваемой разными источниками электропитания.

2. Видеокамера и видеорегистратор с общим источником питания

Заземление корпуса видеокамеры и корпуса видеорегистратора должно осуществляться в одной общей «точке» (чаще всего выбирается электрический щит в который подключен видеорегистратор) во избежание появления разницы потенциалов.

В связи с тем, что экран оплётки сигнального кабеля видеокамеры не имеет гальванической развязки с корпусом видеокамеры, необходимо осуществлять подключение таких камер, создавая гальваническую развязку с опорой, на которую осуществляется монтаж, используя не проводящие электрический ток материалы.

Для каждого способа подключения рекомендуется установка дополнительных устройств грозозащиты сигнального кабеля со стороны камеры и видеорегистратора. Заземление устройств грозозащиты кабеля выполняется согласно соответствующему руководству по эксплуатации.

8.3 УСТАНОВКА МОЛНИЕОТВОДА

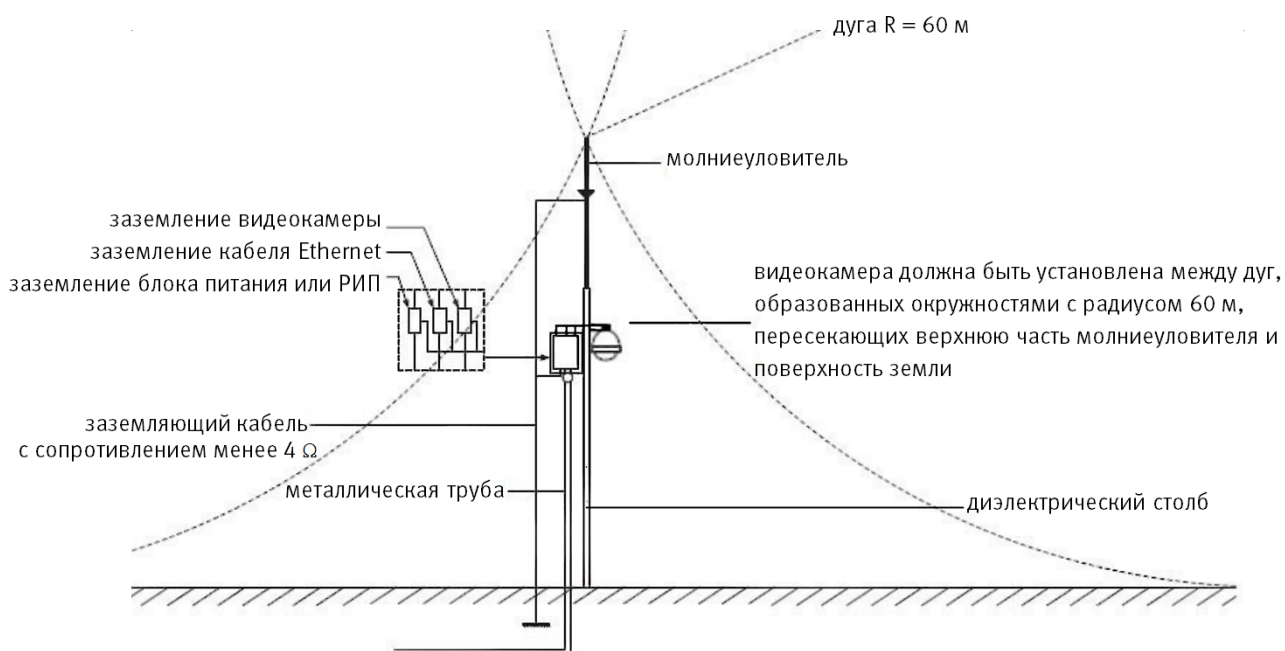


Рисунок 8.4 — Установка молниеотвода

При установке видеокамеры необходимо изолировать заземляющий кабель от металлических частей видеокамеры. Прокладку кабеля заземления необходимо осуществлять на расстоянии от видеокамеры, её металлического кронштейна и всех подключенных к ней кабелей для снижения мощности электромагнитного поля, создаваемого при ударе молнии в молниеуловитель. Расстояние между основанием стержня молниеуловителя и местом установки камеры видеонаблюдения должно составлять не менее 0,5 м. При прокладке кабеля необходимо обеспечить отсутствие острых углов и загибов токопроводящей шины.

Общая высота молниеотвода, для упрощения расчётов, должна быть не менее расстояния от поверхности земли до наивысшей точки установленной видеокамеры, умноженной на 1,5. Например, при установке видеокамеры так, что наивысшая точка кронштейна устанавливаемой видеокамеры будет находиться на расстоянии 6 м от поверхности земли, высота молниеотвода должна быть не менее 9 м.

Наиболее правильным является разделение контуров громоотвода и защитного заземления электроприборов.


В случае если установка осуществляется на общий с молниеотводом металлический столб, необходимо обеспечить электроизоляцию камеры от конструкции, на которую она крепится.

Не рекомендуется заземлять на одну и ту же токопроводящую линию заземления молниеуловитель и заземление электроприборов. В противном случае возможен выход из строя всех заземлённых таким образом устройств.

9 НАСТРОЙКА

Настройка видеокамеры осуществляется с помощью экранного OSD-меню, отображаемого поверх основного изображения, поступающего с видеокамеры на монитор.

9.1 Вход в OSD-МЕНЮ

На задней панели видеокамеры нажмите и удерживайте в течение 5 секунд кнопку управления OSD-меню  (Рисунок 8.1).

Навигация по OSD-меню осуществляется с помощью кнопки управления OSD-меню. Описание функций кнопки управления OSD-меню представлено ниже (Таблица 9.1).

Таблица 9.1 — Описание функций кнопки управления OSD-меню

Направление джойстика		Функция
Вверх	▲	Перемещение курсора вверх.
Вниз	▼	Перемещение курсора вниз.
Влево	◀	Перемещение курсора вправо, переключение значений параметров, регулировка шкалы настроек. При нажатии влево на шкале настроек значение активного параметра уменьшается.
Вправо	▶	Перемещение курсора вправо, переключение значений параметров, регулировка шкалы настроек. При нажатии вправо на шкале настроек значение активного параметра увеличивается.
Центр		Вход в OSD-меню, вход в подменю (поля с символом «◀» содержат подменю), а также, подтверждение выбора.

9.2 ФОРМАТ PAL/NTSC

Для настройки формата выберите «Format» и установите стандарт трансляции изображения с видеокамеры: PAL / NTSC.

По умолчанию выбран стандарт «PAL». При переключении на стандарт «NTSC» изображение с видеокамеры может исчезать, в том числе OSD–меню.

9.3 РАЗРЕШЕНИЕ

Возможность различать на отдельных кадрах детали исходного изображения, определяющегося как количество пикселей (элементов изображения) по горизонтали и по вертикали, содержащихся в кадре, определяется разрешением видеоизображения.

Для настройки разрешения выберите «Video Mode» и установите разрешение видеоизображения и количество кадров в секунду соответственно.

9.4 КОМПЕНСАЦИЯ ЗАСВЕТКИ

Выберите тип засветки (Backlight Mode) для обеспечения повышение детализации изображения в случае, когда в сцене видеокамеры есть высококонтрастные участки (источники света большой мощности, на фоне которых присутствуют темные объекты).

«BLC» — функция видеокамеры, позволяющая управлять автоматической регулировкой усиления и электронным затвором не по всей площади экрана, а по его центральной части, что позволяет компенсировать излишек освещения, мешающий восприятию.

«WDR» — функция видеочамеры, позволяющая организовать качественный просмотр как светлых, так и темных участков кадра. Кроме яркости автоматически подстраивается и контраст изображения.

«HLC» — функция видеочамеры, позволяющая затемнять особо яркие области кадра, за счет чего улучшается различимость прилегающих к ним участков изображения.

9.5 ПАРАМЕТРЫ ИЗОБРАЖЕНИЯ

Для настройки параметров изображения выберите «Image Adjustment». Описание параметров представлено ниже (Таблица 9.2).

Таблица 9.2 — Описание параметров изображения

Параметр	Описание
Резкость (Sharpness)	Настройка общей резкости изображения. Чем больше значение, тем более резкими становятся детали изображения. Значение находится в диапазоне от 0 до 15.
Контраст (Contrast)	Настройка контрастности изображения. Значение параметра в диапазоне от 0 до 15. Чем больше численное значение, тем выше контрастность изображения.

Параметр	Описание
Насыщенность (Saturation)	Настройка насыщенности изображения. Чем больше численное значение, тем насыщеннее («чище») цвет. Это значение не оказывает влияния на общую яркость всего изображения. Цвет изображения может становиться слишком сильным при чрезмерно большом значении. Для серой части изображения возможно искажение, если баланс белого настроен некорректно. Значение находится в диапазоне от 0 до 15.
Гамма (Gamma)	Настройка «Гамма коррекции» — порога яркости изображения. Порог яркости изображения регулируется через нелинейный режим регулировки, чтобы улучшить динамический диапазон отображения изображения. Чем больше значение, тем ярче изображение становится. Диапазон значений от 0 до 15. Визуально, при включённой гамма коррекции тёмные области кадра становятся видны лучше, но контрастность светлых участков снижается.
Шумоподавление 2DNR	Технология двумерного подавления шума в изображении, возникающего в условиях недостаточной освещённости.
Шумоподавление 3DNR	Технология трехмерного подавления шума в изображении, возникающего в условиях недостаточной освещённости.

Для возврата в предыдущий пункт меню выберите «Return».

9.6 ЭКСПОЗИЦИЯ

Для регулировки количества света, поступающего на матрицу видеокамеры, необходимо выбрать режим Экспозиции видеоизображения. Параметры экспозиции влияют на яркость, контрастность и цветопередачу изображения.

Для настройки Экспозиции выберите «Exposure». Описание параметров представлено ниже (Таблица 9.3).

Таблица 9.3 — Описание параметров Экспозиции

Параметр	Описание
Режим экспозиции (Exposure Mode)	Авто (Auto) — автоматическое выставление нужной скорости затвора, для обеспечения корректного освещения в кадре; Низкий шум (Low Noise); Антиразмытый (Anti-smear); Вручную (Manual) — регулировка диафрагмы, настройка усиления и скорость затвора регулируются вручную;
Уровень экспозиции (Exposure Level)	Изменение уровня экспозиции. Диапазон значений от 0 до 15.

Для возврата в предыдущий пункт меню выберите «Return».

9.7 БАЛАНС БЕЛОГО

Баланс белого позволяет настроить баланс белого цвета, когда снимаемый видеокамерой белый предмет имеет на изображении желтый, синеватый или другие оттенки, а не белый. Это несоответствие белого цвета на снимке и на изображенном оригинале вызвано освещением и требует подстройки баланса белого цвета.

Для настройки Баланса белого выберите «White Balance». Описание параметров представлено ниже (Таблица 9.4).

Таблица 9.4 — Описание параметров Баланса белого

Параметр	Описание
Режим баланса белого (WB MODE)	<p>Авто (Auto) — автоматическая установка баланса белого в изображении. При этом производится поиск области с белым цветом или близким к нему. По этой области в дальнейшем происходит коррекция всей цветовой гаммы изображения.</p> <p>Авто компенсация (Auto Tracking) — автоматическая компенсация белого цвета в пределах температуры цвета 1800°K ~10500°K всей цветовой гаммы изображения;</p> <p>Вручную (Manual) — ручная настройка представляет собой выбор соотношения красного и синего цветов. Для изменения баланса белого вручную выберите значение красного (Red GAIN) и синего (Blue GAIN) цветов от 0 до 100;</p> <p>Содиевые лампы (Sodium Lamp) — компенсация в кадре освещения от света натриевых ламп;</p> <p>Внутри помещения (INDOOR) — компенсация в кадре освещения от искусственного света внутри помещения;</p> <p>Вне помещения (OUTDOOR 1) — компенсация в кадре освещения от искусственного света вне помещения;</p> <p>Вне помещения (OUTDOOR 2) — компенсация в кадре освещения от искусственного света вне помещения;</p>

9.8 РЕЖИМ «ДЕНЬ/НОЧЬ»

Режим «День/Ночь» позволяет регулировать работу видеокамеры при переходе в «ночной» и «дневной» режим работы.

Для настройки режима «День/Ночь» выберите «Day/Night».

«Auto» — автоматическое определение режима с помощью электронного фильтра или датчика освещенности;

«Black/White» — черно-белое изображение;

«Color» — цветное изображение;

9.9 ЯЗЫК МЕНЮ

Язык OSD-меню — английский. При необходимости измените язык OSD-меню.

9.10 ДОПОЛНИТЕЛЬНЫЕ НАСТРОЙКИ

9.10.1 Название устройства

Для отображения названия устройства выберите «Advanced» — «Camera Name»:

«Name» — название видеокамеры;

«Location» — место отображения названия видеокамеры.

9.10.2 Зеркальное отражение изображения

Для настройки зеркального отображения изображения выберите «Advanced» — «Mirror»:

«H-Mirror» — Зеркальное отражение по горизонтали;

«V- Mirror» — Зеркальное отражение по вертикали.

Для возврата в предыдущий пункт меню выберите «Return».

9.10.3 Цифровой зум

Функция «Цифровой зум» позволяет увеличить область изображения путем его "растягивания". Для настройки цифрового зума выберите «Advanced» — «D-Zoom»:

- «1» — без цифрового увеличения;
- «2» — двукратное увеличение;
- «3» — трехкратное увеличение;
- «4» — четырехкратное увеличение.

9.10.4 Фокусировка

Для настройки заднего фокуса выберите «Advanced» — «ABF».

ABF — это функция, которая автоматически подстраивает задний фокус.

9.10.5 Тип объектива

Для настройки типа объектива выберите «Advanced» — «Lens Type».

- «DC» — объектив с автоматической регулировкой диафрагмы;
- «Manual» — объектив с ручной регулировкой.

9.10.6 Анти туман

Функция «Анти туман» позволяет увеличить видимость объектов при осуществлении видеозаписи в условиях тумана.

Для включения/отключения функции Анти туман выберите «Advanced» — «Defog» и установите «On» или «Off» соответственно.

9.10.7 Детекция движения

Для включения/отключения функции Детекция движения выберите «Advanced» — «Motion Detect» и установите «On» или «Off» соответственно.

9.10.8 RS-485

Для настройки работы RS-485 выберите «Advanced» — «RS-485».

9.10.9 Тревожные входы/выходы

Для настройки работы тревожных входов/выходов видеокамеры выберите «Advanced» — «Alarm».

9.10.10 Формат видео

Для настройки формата видео выберите «Advanced» — «Format» и установите «HD» или «SD» формат.

9.10.11 Версия прошивки

Для просмотра системной информации о версии прошивки устройства выберите «Advanced» — «System Info».

10 ПРОГРАММНОЕ ОБЕСПЕЧЕНИЕ «ORION VIDEO LITE»

Программное обеспечение «Orion Video Lite» предназначено для организации локальной системы видеонаблюдения с использованием видеокамер и видеорегистраторов производства ЗАО НВП «Болид» (Рисунок 10.1).

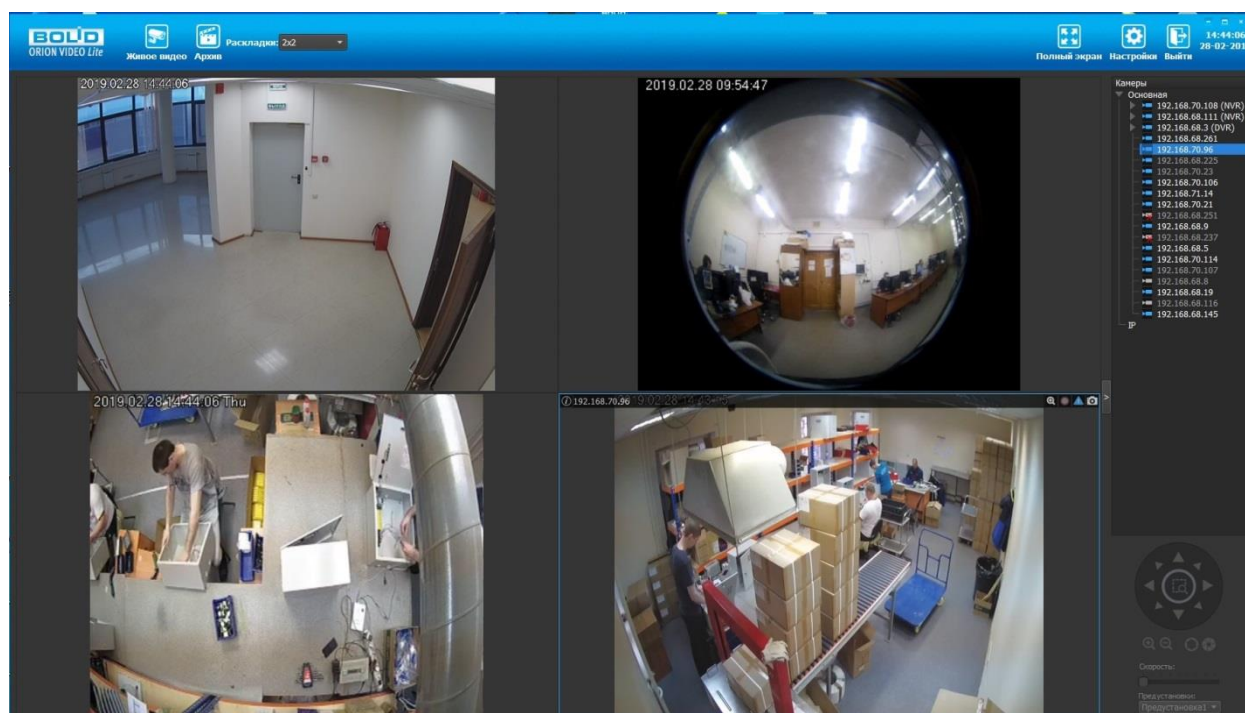


Рисунок 10.1 — ORION VIDEO Lite: Интерфейс программы

«Orion Video Lite» позволяет настраивать видеокамеры и видеорегистраторы «Болид», осуществлять просмотр и запись транслируемых видеопотоков. Также программа позволяет управлять поворотными видеокамерами, и осуществлять просмотр видеопотока с видеокамер, оснащенных моторизированным объективом или объективом типа «fisheye».

«Orion Video Lite» позволяет воспроизводить архив видеопотока (Рисунок 10.2), записанный с помощью программы или видеорегистратора «Болид». Поддерживаются функции экспорта видео и кадра из архива. Есть возможность разграничения прав пользователей.

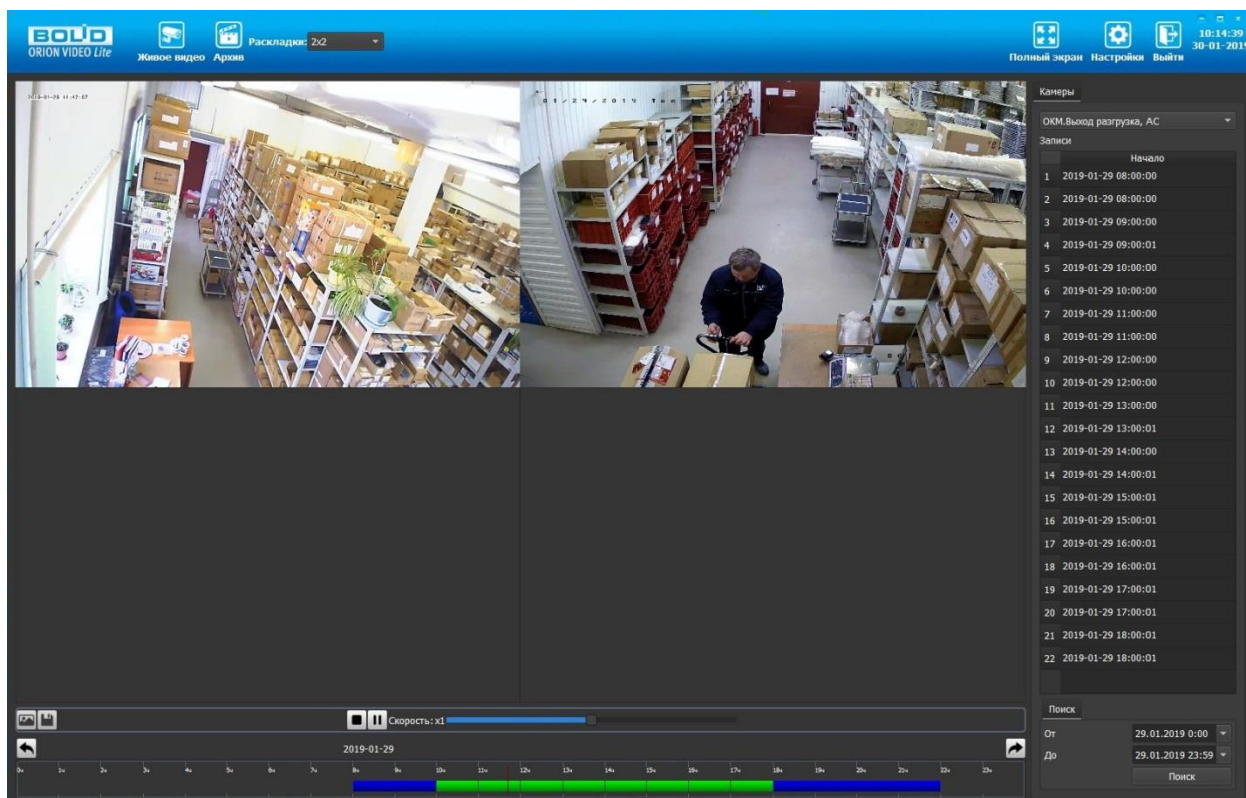


Рисунок 10.2 — ORION VIDEO Lite: Воспроизведение архива

«Orion Video Lite» имеет удобный современный пользовательский интерфейс.

11 ТЕХНИЧЕСКОЕ ОБСЛУЖИВАНИЕ И ПРОВЕРКА РАБОТОСПОСОБНОСТИ

Техническое ежемесячное и ежегодное обслуживание видеокамеры должно проводиться электромонтерами, имеющими группу по электробезопасности не ниже 3. Ежегодные и ежемесячные работы по техническому обслуживанию проводятся согласно принятых и действующих в организации пользователя регламентов и норм (при отсутствии в организации пользователя действующих регламентов и норм для работ технического обслуживания, необходимо привлечь необходимые для этого организацию и специалистов, имеющих право, квалификацию и условия для этого), и в том числе могут включать:

- проверку работоспособности изделия, согласно инструкции по монтажу;
- проверку целостности корпуса видеокамеры, целостность изоляции кабеля, надёжности креплений, контактных соединений;
- очистку корпуса видеокамеры от пыли и грязи (очистка поверхности объектива видеокамеры производится только с соблюдением требований к условиям и помещению, работам, аттестованных на класс чистоты и предназначенных для сборочно-технических, ремонтных работ с оптическими устройствами);
- при необходимости, корректировку ориентации направления обзора видеокамеры;
- тестирование кабельных линий связи и электропитания;
- очистку и антикоррозийную обработку электроконтактов кабельного подключения видеокамеры.

Техническое обслуживание должно исключать возможность образования конденсата на контактах по завершению и в ходе работ технического обслуживания.

Проверка работоспособности заключается в визуальной оценке видеоизображения, отображаемого на мониторе и его соответствия настроенным параметрам. Изделие, не прошедшее проверку работоспособности, считается неисправным.

12 ВОЗМОЖНЫЕ НЕИСПРАВНОСТИ И СПОСОБЫ ИХ УСТРАНЕНИЯ

Перечень неисправностей и способы их устранения представлены ниже (Таблица 12.1).

Таблица 12.1 — Перечень неисправностей и способы их устранения

Внешнее проявление неисправности	Возможные причины неисправности	Способы устранения неисправности
Изображение с видеокамеры рябит, пропадает и восстанавливается с помехами	Помехи вызванные «блуждающими» токами заземления	Произвести гальваническую развязку всех каналов и линий питания. Заземлить источники питания, при необходимости — заменить
	Нарушено соединение BNC разъема	Проверить BNC разъем и подключить коннектор к гнезду
	Отсутствует питание видеокамеры	Проверить блок питания видеокамеры, проверить правильность подключения линии питания к видеокамере
	Поврежден кабель питания или коаксиальный кабель	Найти и устранить повреждение, восстановить изоляцию
	Подключенная видеокамера неисправна	Заменить видеокамеру
Отсутствует изображение с видеокамеры	Нарушено соединение BNC разъема	Проверить BNC разъем и подключить коннектор к гнезду

Внешнее проявление неисправности	Возможные причины неисправности	Способы устранения неисправности
	Видеокамера неисправна	Заменить видеокамеру, направить неисправное изделие в ремонт
	Видеорегистратор неисправен	Заменить видеорегистратор, направить неисправное изделие в ремонт

13 РЕМОНТ

При выявлении неисправного изделия его нужно направить в ремонт по адресу предприятия — изготовителя. При направлении изделия в ремонт к нему обязательно должен быть приложен акт с описанием возможной неисправности.

14 МАРКИРОВКА

На изделиях нанесена маркировка с указанием наименования, заводского номера, месяца и года их изготовления в соответствии с требованиями, предусмотренными ГОСТ Р 51558-2014. Маркировка нанесена на лицевой (доступной для осмотра без перемещения составной части изделия) стороне.

Маркировка составных частей изделия после хранения, транспортирования и во время эксплуатации не осыпается, не расплывается, не выцветает.

15 УПАКОВКА

Упаковка прочная и обеспечивает защиту от повреждений при перевозке, переноске, а также от воздействия окружающей среды и позволяет осуществлять хранение изделия в закрытых помещениях, в том числе и неотапливаемых, а также снабжена эксплуатационной документацией.

16 ХРАНЕНИЕ

Хранение изделия в потребительской таре должно соответствовать условиям хранения 1 по ГОСТ 15150-69. Средний срок сохраняемости изделия в отапливаемых помещениях не менее 5 лет, в неотапливаемых помещениях не менее 2 лет.

В помещениях для хранения не должно быть паров кислот, щелочей, агрессивных газов и других вредных примесей, вызывающих коррозию. Хранение изделия должно осуществляться в упаковке предприятия-изготовителя при температуре окружающего воздуха от 274 до 323 К (от +1 до +50°C) и относительной влажности до 80%.

17 ТРАНСПОРТИРОВАНИЕ

Транспортирование выполнять только в упакованном виде — в исправной заводской упаковке комплекта поставки или в специально приобретенной потребителем упаковке для транспортирования, обеспечивающей сохранность видеокамеры при ее транспортировании. Транспортирование упакованных изделий должно производиться любым видом транспорта в крытых транспортных средствах, без разрушения изделия и без изменения внешнего вида изделия. При транспортировании изделие должно оберегаться от ударов, толчков, воздействия влаги и агрессивных паров и газов, вызывающих коррозию. Транспортирование изделия должно осуществляться в упаковке предприятия-изготовителя при температуре окружающего воздуха от 223 до 323 К (от -50 до +50°С).

18 УТИЛИЗАЦИЯ

Изделие не представляет опасности для жизни, здоровья людей и окружающей среды в течение срока службы и после его окончания. Специальные меры безопасности при утилизации не требуются. Утилизацию устройства приобретатель устройства выполняет самостоятельно согласно государственных правил (регламента, норм) сдачи в мусоросбор на утилизацию, выполнение утилизации бытовой электронной техники, видео-и фото- электронной техники.

Содержание драгоценных материалов: не требует учёта при хранении, списании и утилизации (п. 1.2 ГОСТ 2.608-78).

Содержание цветных металлов: не требует учёта при списании и дальнейшей утилизации изделия.

19 ГАРАНТИИ ИЗГОТОВИТЕЛЯ

Гарантийный срок эксплуатации — 36 месяцев с даты приобретения.

При отсутствии документа, подтверждающего факт приобретения, гарантийный срок исчисляется от даты производства.

20 СВЕДЕНИЯ О СЕРТИФИКАЦИИ

Изделие соответствует требованиям технического регламента ТР ТС 020/2011 и ТР ЕАЭС 037/2016. Имеет декларацию о соответствии RU Д-RU.PA02.B.95118/21, декларацию № RU Д-RU.PA01.B.67503/20 и сертификат соответствия технических средств обеспечения транспортной безопасности № МВД РФ.03.000973.

21 СВЕДЕНИЯ О ПРИЕМКЕ

Изделие, аналоговая видеокамера «BOLID VCG-320» АЦДР.202119.047, принято в соответствии с обязательными требованиями государственных стандартов и действующей технической документации, признано годным к эксплуатации ЗАО НВП «Болид». Заводской номер, месяц и год выпуска указаны на корпусе изделия, товарный знак BOLID обозначен на корпусе и упаковке.

ПЕРЕЧЕНЬ ТЕРМИНОВ И СОКРАЩЕНИЙ

BLC	Back Light Compensation — Компенсация задней засветки
BNC	Bayonet Neill Concelman connector — Разъем BNC. Наиболее часто используемый терминал для подключения коаксиального кабеля
CMOS	Complementary metal oxide semiconductor — CMOS. Комплементарная структура металл-оксид-полупроводник. Технология производства полупроводниковых элементов, в том числе сенсоров.
DWDR	Digital Wide Dynamic Range — Программно-расширенный динамический диапазон. Программно-реализованная функция расширения динамического диапазона матрицы для компенсации фоновой засветки изображения.
HDCVI/ HDTVI/ AHD/ CVBS	Формат видеосигнала
HLC	High Light Compensation — Компенсация яркой засветки
ICR	Infrared Cut Removeable — Механически сдвигаемый ИК-фильтр, расположенный перед матрицей видеокамеры.
IK10	Степень защиты электрического оборудования, обеспечиваемая оболочкой, защищающей от внешних механических ударов до 20 Дж
IP67	International Protection — Международный код защиты. Степень защиты электрического оборудования, обеспечиваемая оболочкой, защищающей от воздействия пыли (6) и воды (7). При кратковременном погружении вода не попадает в количествах, нарушающих работу устройства. Постоянная работа в погружённом режиме не предполагается.
IR	Infrared — ИК, инфракрасные лучи. Часть спектра электромагнитных волн, примыкающая к видимому свету со стороны красного цвета. Человеческим зрением не воспринимается, однако полупроводниковым сенсорам этот диапазон виден.

NTSC	National Television System Committee — Национальный комитет по телевизионным системам — система аналогового цветного телевидения, разработанная в США
OSD-меню	On Screen Display menu — Экранное меню, отображаемое поверх основного изображения, поступающего с видеокамеры
PAL	Phase Alternating Line — Построчное изменение фазы — система аналогового цветного телевидения, принятая в качестве телевизионного стандарта
ИК-фильтр	Механически сдвигаемый ИК-фильтр, расположенный перед матрицей видеокамеры для реализации режима «День/Ночь»
ИМ	Инструкция по монтажу
КМОП	См. CMOS
ОС	Операционная система
ПК	Персональный компьютер
РЭ	Руководство по эксплуатации
Ч/Б	Черно/Белый

ПЕРЕЧЕНЬ РИСУНКОВ

Рисунок 4.1 — Внешний вид и основные элементы видеокамеры.....	10
Рисунок 5.1 — Присоединение объектива	11
Рисунок 5.2 — Подключение кабеля объектива.....	11
Рисунок 6.1 — Отсоединение объектива	13
Рисунок 7.1 — Габаритные размеры видеокамеры.....	16
Рисунок 7.2 — Потолочное крепление видеокамеры	17
Рисунок 7.3 — Настенное крепление видеокамеры	18
Рисунок 7.4 — Угловой кронштейн BR-102	19
Рисунок 7.5 — Определение точек крепления кронштейна на установочной поверхности.....	19
Рисунок 7.6 — Монтаж видеокамеры на угловом кронштейне BR-102.....	20
Рисунок 7.7 — Столбвой кронштейн BR-103	20
Рисунок 7.8 — Монтаж видеокамеры на столбовом кронштейне BR-103	21
Рисунок 8.1 — Задняя панель видеокамеры	22
Рисунок 8.2 — Схема подключения видеокамеры.....	24
Рисунок 8.3 — Схема подключения тревожного входа	25
Рисунок 8.4 — Установка молниеотвода.....	28
Рисунок 10.1 — ORION VIDEO Lite: Интерфейс программы	40
Рисунок 10.2 — ORION VIDEO Lite: Воспроизведение архива.....	41

ПЕРЕЧЕНЬ ТАБЛИЦ

Таблица 2.1 — Основные технические характеристики.....	7
Таблица 3.1 — Комплект поставки.....	9
Таблица 7.1 — Типы крепления видеокамеры.....	15
Таблица 8.1 — Описание разъемов задней панели.....	22
Таблица 8.2 — Параметры тревожных входов.....	24
Таблица 8.3 — Параметры тревожных выходов.....	25
Таблица 9.1 — Описание функций кнопки управления OSD-меню.....	30
Таблица 9.2 — Описание параметров изображения.....	32
Таблица 9.3 — Описание параметров Экспозиции.....	34
Таблица 9.4 — Описание параметров Баланса белого.....	36
Таблица 12.1 — Перечень неисправностей и способы их устранения.....	44



ЗАО НВП «Болид»