

## 1 ОПИСАНИЕ И РАБОТА

### 1.1 Назначение изделия

Видеосервер серии ВС предназначен для отображения, воспроизведения, записи изображения, полученного с IP-видеокамер. Видеосервер состоит из аппаратной платформы и программного обеспечения. Видеосервер выполняет следующие функции:

- Непрерывную запись в реальном времени
- Запись по командам управления оператора
- Взаимодействие с видеорегистраторами серии "RGI" и "RGG":
  - Настройка и управление видеорегистратором
  - Просмотр архива видеоданных видеорегистратора

#### Описание функционала видеосистемы для видеосерверов:

- Работа с видеокамерами производства BOLID:
  - Запись и воспроизведение видео и звука
  - Управление камерами (взятие на охрану/снятие с охраны)
  - Управление наклонно-поворотными устройствами камер (при наличии)
- Работа с видеорегистраторами производства BOLID:
  - Управление камерами (взятие на охрану/снятие с охраны)
  - Просмотр архива регистратора
- Поддержка видеоаналитики камер BOLID:
  - Оставленный предмет
  - Пересечение линии
  - Вход/покидание/пересечение зоны
- Поддержка системы распознавания автомобильных номеров «Орион Авто»
- Поддержка системы распознавания лиц «Орион FaceRecognition»
- Работа с камерами сторонних производителей:
  - Запись и воспроизведение видео и звука

### 1.2 Система обозначения видеосерверов

BC-X-Y-Z-G

BC-X-Y-Z-GM

Где – X – среднее число видеокамер

Y – полезный объем архива в терабайт

Z – Форм-фактор системного блока

G – конфигурация процессора

M – буква M означает сервер с отображением.

1.2.1 Для выбора типа видеосервера под заданное количество видеокамер и глубину архива видеозаписи, необходимо воспользоваться программой расчета «Калькулятор видеосистем».

### 1.3 Комплектации и технические характеристики

Таблица 1.3.1

Наименование параметра	Видеосервер BC-25-12-1-1	Видеосервер BC-25-12-1-3М	Видеосервер BC-25-16-1-2	Видеосервер BC-25-16-1-4М	Видеосервер BC-25-24-1-3	Видеосервер BC-25-24-1-5М
Форм-фактор	2U в стойку 19'					
Операционная система	Windows 10 Professional					
Программное обеспечение	Орион Видео Лайт					
Максимальный Битрейт Кбит/с	180000 Кбит/с	360000 Кбит/с	240000 Кбит/с	480000 Кбит/с	360000 Кбит/с	520000 Кбит/с
Оперативная память RAM	16 Gb					
Сетевые интерфейсы	2x LAN 1Gbit/s					
SSD для ОС	240 Gb					
Процессор	Intel® Core™ Processors					
HDD (полезный объем)	12 TB		16 TB		24 TB	
Видеокарта	Интегрированная	Nvidia 2Gb	Интегрированная	Nvidia 2Gb	Интегрированная	Nvidia 2Gb
Напряжение питания	220В 50Гц					
Потребляемая мощность	не более 249Вт	не более 281Вт	не более 253Вт	не более 291Вт	не более 260Вт	не более 311Вт
Интерфейс подключения мониторов	VGA, DVI, HDMI, DisplayPort	Mini Display Port	VGA, DVI, HDMI, DisplayPort	Mini Display Port	VGA, DVI, HDMI, DisplayPort	Mini Display Port
Количество мониторов для просмотра	–	до 4 (FullHD)	–	до 4 (FullHD)	–	до 4 (FullHD)
Диапазон рабочих температур	От +10 °С до +30 °С					
Относительная влажность воздуха	75%					
Габаритные размеры (Ш x В x Г)	427 x 88 x 530 мм					
Масса	15 кг		16 кг		18 кг	
Временной режим работы	круглосуточно					
Средний срок службы, лет	5 лет					

## 1.4 Состав изделия

Комплект поставки сервера соответствует Таблице 1.4.1.

Таблица 1.4.1

Наименование	Количество, шт.
Системный блок сервера	1
Комплект рельс для установки сервера в стойку 19'	1
Руководство по эксплуатации АЦДР.466455.402 РЭ	1
Клавиатура	1
Компьютерная мышь	1
Кабель питания 220В	1

## 2 ИСПОЛЬЗОВАНИЕ ПО НАЗНАЧЕНИЮ

2.1 Программное обеспечение, разработанное ЗАО «НВП «Болид» РФ, является интеллектуальной собственностью компании и поставляется в предустановленном виде на сервере.

2.2 Предустановленная операционная система предоставляется по лицензии. Лицензионное соглашение об использовании программного обеспечения, находится на сайте производителя. В рамках лицензионного соглашения, компания Microsoft предоставляет право установить и запустить один экземпляр программного обеспечения на устройстве. Подлинность программного продукта Windows проверяется путем наличия специальной пломбы на сервере с кодом установки.

2.3 На видеосервер запрещается установка дополнительного программного обеспечения без согласования с ЗАО НВП «Болид». Нарушение влечет аннулирование гарантий изготовителя по пункту 8.2.

2.4 Рекомендуется использование мониторов видеонаблюдения для отображения информации марки BOLID «МО-122», «МО-132».

2.5 Конструкция системного блока 2U представлена на рис.1\*.

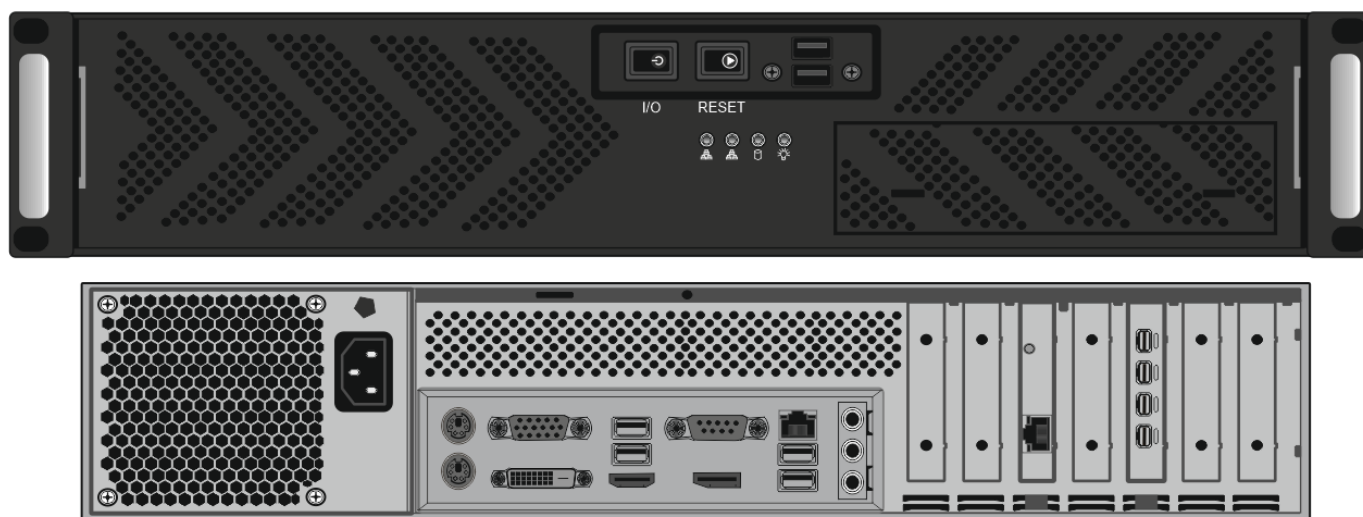
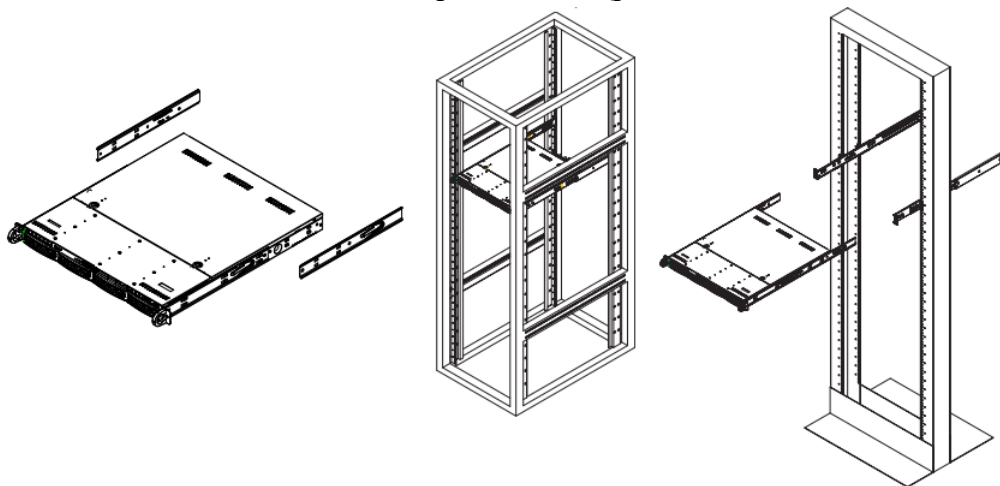


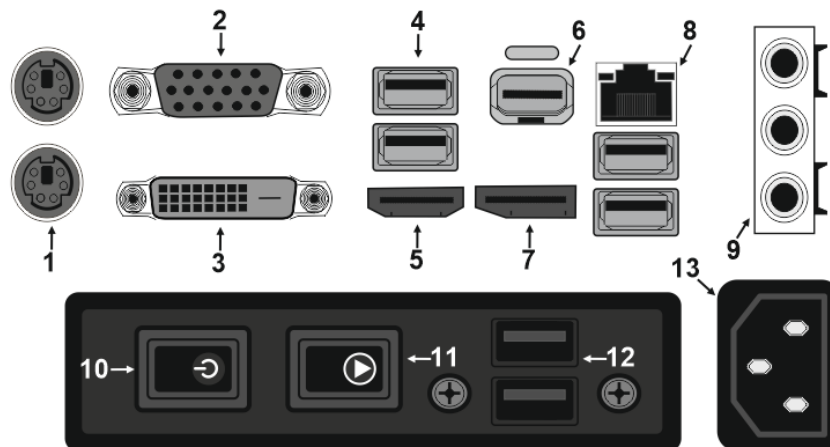
Рисунок 1. Конструкция системного блока.

2.6 Монтаж сервера осуществляется в стандартную стойку 19 дюймов, крепление сервера осуществляется с помощью специальных направляющих (рис. 2):



**Рисунок 2.** Монтаж сервера в стойку.

1. Необходимо определить местоположение сервера в стойке.
  2. Расположите направляющие для рельсов в нужное место в стойке, направляющие должны располагаться на одном уровне по высоте.
  3. Зафиксируйте направляющие с помощью специальных кронштейнов в отверстия стойки.
  4. Закрепите рельсы на боковых гранях сервера.
  5. Вставьте рельсы в направляющие, находящиеся в стойке (при вставке, может возникнуть необходимость нажать на фиксаторы).
  6. Когда сервер будет полностью вставлен в стойку, произойдет звук блокировки.
- 2.7 Назначение элементов системного блока представлено на рис. 3\*\*:



\*\*внешний вид и интерфейсы могут отличаться

**Рисунок 3.** Назначение элементов системного блока.

- |                                     |   |
|-------------------------------------|---|
| 1. Интерфейс PS/2;                  | 10. Кнопка включения питания сервера;           |
| 2. Видеоинтерфейс VGA;              | 11. Кнопка принудительной перезагрузки сервера; |
| 3. Видеоинтерфейс DVI;              | 12. Дополнительные интерфейсы шины USB;         |
| 4. Интерфейсы шины USB;             | 13. Разъем питания 220В.                        |
| 5. Видеоинтерфейс HDMI;             |   |
| 6. Видеоинтерфейс Mini DisplayPort; |   |
| 7. Видеоинтерфейс DisplayPort;      |   |
| 8. Сетевой интерфейс RJ-45;         |   |
| 9. Аудио интерфейсы;                |   |

2.8 Сервер должен монтироваться не ближе 1,5 метров от отопительной системы.

---


**Внимание!**



Сервер и все оборудование, подключаемое к серверу, должно быть заземлено. В розетке питания сервера, обязательно должна присутствовать клемма заземления, подключенная к заземляющему контуру. Питание сервера должно производиться по бесперебойной схеме питания и иметь резервный источник питания, рекомендуется использовать – **BOLID UPS-1000 или BOLID UPS-3001** с аккумуляторными батареями серии BOLID АБ сроком службы 12 лет.

---

2.9 После транспортировки в условиях пониженных температур, первичное подключение сервера проводится только после его пребывания в температурном режиме выше +15 °С, не менее 3 часов.

2.10 Подключите кабель питания к серверу из комплекта поставки в разъем питания 220В. 

2.11 Подключите видеокабель к видеоинтерфейсу Mini Display Port. 

---

**Внимание!**


В сервере с отображением имеется дискретный видеоускоритель. Подключение монитора осуществляется через интерфейсы Mini DisplayPort. \*\*\*




\*\*\*В зависимости от комплектации видеосервера, с отображением или без отображения, без отображения используйте видеоинтерфейс VGA, DVI, HDMI или DisplayPort.

---

2.12 Подключение клавиатуры, мыши, осуществляется через интерфейсы шины USB. 

2.13 Подключите сетевой кабель в сетевой интерфейс RJ-45. 

2.14 Включение сервера осуществляется с помощью нажатия кнопки POWER . После включения, загрузка сервера происходит в течение 15-30 секунд (при загрузке системы, система охлаждения сервера будет работать с максимальными оборотами).

2.15 Для входа в операционную систему введите логин «admin» и стандартный пароль на английской раскладке «adminsrv».

2.16 Описание интерфейса предустановленного программного обеспечения «Орион Видео Лайт» приведены в руководстве по эксплуатации.

2.17 Описание видеосервера и его работы приведены в Руководстве по эксплуатации АЦДР.466455.402 РЭп.

### 3 ТЕХНИЧЕСКОЕ ОБСЛУЖИВАНИЕ ИЗДЕЛИЯ

3.1 Техническое обслуживание сервера должно производиться лицами, имеющими опыт эксплуатации серверного оборудования, квалификационную группу по технике безопасности не ниже второй.

3.2 Сервер является надежным и отказоустойчивым решением. Техническое обслуживание сервера производится по планово-предупредительной системе 1 раз в год.



---

**Внимание!**

Перед началом проведения технического обслуживания, убедитесь, что сервер отключен от источника напряжения.

---

3.3 Проведение технического обслуживания изделия заключается в периодической чистке компонентов сервера от пыли, при помощи пылесоса или сжатого воздуха.

3.4 Рекомендуется проводить визуальную диагностику компонентов сервера, на наличие вышедших из строя вентиляторов.

3.5 Нарушения правил о проведении своевременного технического обслуживания, может привести к более быстрому износу компонентов, потери стабильной работы, полному отказу работоспособности.

### 4 ТЕКУЩИЙ РЕМОНТ

4.1 Текущий ремонт неисправного изделия производится на предприятии-изготовителе или в авторизированных ремонтных центрах. Отправка изделия для проведения текущего ремонта оформляется установленным порядком.



---

**Внимание!**

Оборудование должно передаваться для ремонта в собранном и чистом виде, в комплектации, предусмотренной технической документацией.

Претензии принимаются только при наличии приложенного рекламационного акта с описанием возникшей неисправности.

---

4.2 Выход изделия из строя в результате несоблюдения потребителем правил монтажа или эксплуатации не является основанием для рекламации и гарантийного ремонта.

## **5 ХРАНЕНИЕ**

5.1 В транспортной таре допускается хранение при температуре окружающего воздуха от минус 10 до плюс 60 °С и относительной влажности до 95 %.

5.2 В потребительской таре допускается хранение только в отапливаемых помещениях при температуре от плюс 5 до плюс 40 °С и относительной влажности до 80%.

5.3 В помещениях, где хранится изделие, не должно быть щелочей, химически активных веществ, паров кислот, газов, способных вызывать коррозию.

## **6 ТРАНСПОРТИРОВАНИЕ**

6.1 Транспортировка изделия допускается в транспортной таре при температуре окружающего воздуха от минус 10 до плюс 60 °С и относительной влажности до 95 %.

## **7 УТИЛИЗАЦИЯ**

7.1 Компоненты сервера после окончания срока эксплуатации относятся к IV классу опасности (малоопасные отходы), поэтому утилизация сервера производится специализируемой организацией, имеющей лицензию на осуществление этой деятельности.

7.2 В изделии могут находиться драгоценные металлы, содержание которых можно определить после списания и утилизации с привлечением организации, осуществляющей проведение таких работ в соответствии с законодательством РФ.

## **8 ГАРАНТИИ ИЗГОТОВИТЕЛЯ**

8.1 Изготовитель гарантирует соответствие требованиям технических условий при соблюдении потребителем правил транспортирования, хранения, монтажа и эксплуатации.

8.2 Гарантийный срок эксплуатации – 36 месяцев со дня продажи изделия.

## 10 СВИДЕТЕЛЬСТВО О ПРИЕМКЕ И УПАКОВЫВАНИИ

1

10.1 Видеосервер серии ВС АЦДР. \_\_\_\_\_ зав. № \_\_\_\_\_, изготовлен, принят в соответствии с обязательными требованиями государственных стандартов и действующей технической документации, признан годным для эксплуатации и упакован ЗАО НВП «Болид».

Ответственный за приёмку и упаковывание

ОТК \_\_\_\_\_  
Ф.И.О.

\_\_\_\_\_   
число, месяц, год

