



Извещатели пожарные дымовые
оптико-электронные линейные
ИП212-52М «ИПДЛ-52М»

Руководство по эксплуатации
Шм2.402.011 РЭ



СОДЕРЖАНИЕ

1 Описание и работа извещателя	3
1.1 Назначение	3
1.2 Характеристики	3
1.3 Устройство и работа	4
2 Комплектность	8
3 Использование по назначению	9
3.1 Эксплуатационные ограничения	9
3.2 Меры безопасности	9
3.3 Объём и последовательность внешнего осмотра	9
3.4 Проверка пробным включением	10
3.5 Проверка работоспособности	10
3.6 Указания по установке и монтажу извещателей	12
3.7 Юстировка извещателей	14
3.8 Рекомендации по выбору тактики работы извещателей	16
3.9 Использование извещателей	17
4 Техническое обслуживание	22
5 Хранение	23
6 Транспортирование	23
7 Ресурсы, сроки службы и хранения, гарантии изготовителя	24
7.1 Ресурсы, сроки службы и хранения	24
7.2 Гарантии изготовителя	24
8 Сведения об утилизации	24
9 Свидетельство об упаковывании	25
10 Свидетельство о приёмке	25
Приложение 1. Монтажный чертёж	26

Настоящее руководство по эксплуатации представляет объединённый документ, содержащий сведения о конструкции, принципе действия и характеристиках извещателей пожарных дымовых оптико-электронных линейных ИП212-52М «ИПДЛ-52М» (далее - извещатели), необходимые для их монтажа в системы пожарной сигнализации, технического обслуживания при эксплуатации, для правильного транспортирования и хранения, а также сведения, удостоверяющие гарантии изготовителя.

Извещатели соответствуют требованиям ГОСТ 12.2.007.0 и ГОСТ Р 53325.

Извещатели имеют сертификат соответствия № ЕАЭС RU С-РУ.ПБ74.В.00377/21 техническому регламенту о требованиях пожарной безопасности.

Примечание. В соответствии с «Порядком проведения сертификации продукции в РФ» для продукции, реализуемой изготовителем в течение срока действия сертификатов, они действительны при поставке, монтаже, эксплуатации и т.п. в течение срока службы изделия, указанного в Руководстве по эксплуатации на изделие.

1 ОПИСАНИЕ И РАБОТА ИЗВЕЩАТЕЛЯ

1.1 Назначение

1.1.1 Извещатели предназначены для обнаружения загораний, сопровождающихся появлением дыма, и передачи сигнала тревожного сообщения «Пожар» или «Внимание» приёмно-контрольным приборам.

1.1.2 Извещатели предназначены для применения в помещениях, имеющих большую площадь, большую протяжённость и большую высоту потолков.

1.1.3 Извещатели относятся к восстанавливаемым (многократного действия) активным (токопотребляющим) линейным однопозиционным дымовым оптико-электронным пожарным извещателям.

1.1.4 Принцип действия извещателей основан на уменьшении мощности оптического луча при прохождении через задымлённую среду.

1.1.5 Извещатели рассчитаны на непрерывную круглосуточную работу и применяются в закрытых помещениях жилых и производственных зданий и сооружений совместно с пожарными приёмно-контрольными приборами.

1.1.6 Подключение извещателей к приёмно-контрольным приборам может быть произведено как с помощью двухпроводных, так и с помощью четырёхпроводных шлейфов сигнализации.

1.1.7 По основным параметрам извещатели соответствуют ГОСТ Р 53325.

1.1.8 По защищённости от воздействия окружающей среды извещатели соответствуют обыкновенному исполнению по ГОСТ 12997.

1.1.9 Пример записи извещателей при их заказе:

«Извещатель пожарный линейный ИП212-52М до 80 м ТУ 4371-007-44373676-04».

«Извещатель пожарный линейный ИП212-52М до 100 м ТУ 4371-007-44373676-04».

1.2 Характеристики

1.2.1 Порог срабатывания извещателя соответствует одному из четырёх возможных для установки значений 1 дБ (20%), 1,5 дБ (30%), 2,2 дБ (40%) и 3 дБ (50%)

1.2.2 Диапазон возможных расстояний между приёмно-передатчиком и рефлектором-отражателем от 8 до 100 м

1.2.3 Максимально-возможная ширина защищаемого одним извещателем пространства 9 м

1.2.4 Максимально-возможная защищаемая одним извещателем площадь помещения 900 м²

1.2.5 Напряжение питания извещателя от 10 до 30 В

1.2.6 Ток, потребляемый извещателем в режиме «Норма» не более 1,5 мА

1.2.7 Ток, потребляемый извещателем при формировании выходного сигнала:

«Внимание» не более 11 мА

«Пожар» не более 40 мА

«Неисправность» в режиме «Реле» не более 11 мА

«Неисправность» в режиме «Ключ» не более 1,5 мА

1.2.8 Величина скачка тока при формировании выходного сигнала «Внимание» 7,5±0,75 мА

1.2.9 Ток, потребляемый извещателем при питании напряжением обратной полярности не более 2 мкА

1.2.10 Максимально-возможная длительность перерывов или переполюсовок напряжения питания, не влияющая на нормальную работоспособность 100 мс

1.2.11 Минимально-допустимая скважность перерывов питания по п. 1.2.10	4
1.2.12 Минимально-необходимая длительность отключения питания, обеспечивающая сброс зафиксированных извещений	2 с
1.2.13 Инерционность срабатывания извещателя (по сигналам «Внимание» и «Пожар»):	
типовая	5 с
максимальная	10 с
1.2.14 Инерционность фиксации извещения:	
«Неисправность - память»	от 3 до 5 с
«Неисправность - допуск»	от 3 до 5 с
«Неисправность - луч»	6±0,5 с
«Неисправность - превышение»	от 40 до 60 с
«Неисправность - снижение»	от 40 до 60 с
1.2.15 Величина сопротивления замкнутых контактов опторелейных выходов:	
типовая	15 Ом
максимальная	25 Ом
1.2.16 Величина сопротивления разомкнутых контактов опторелейных выходов	не менее 500 кОм
1.2.17 Величина сопротивления изоляции выходных опторелейных цепей от цепей питания извещателя	не менее 500 кОм
1.2.18 Максимально-допустимая величина тока, коммутируемая опторелейными выходами	100 мА
1.2.19 Максимально-допустимая величина напряжения, коммутируемая опторелейными выходами	100 В
1.2.20 Предельное значение снижения мощности оптического луча при компенсации чувствительности	3 дБ (50%)
1.2.21 Скорость компенсации:	
в режиме быстрой компенсации	0,12 %/мин
в режиме медленной компенсации	0,03 %/мин
1.2.22 Габаритные размеры приёмо-передатчика:	
без юстировочного устройства	не более 140×135×70 мм
с юстировочным устройством	не более 185×150×140 мм
1.2.23 Масса приёмо-передатчика:	
без юстировочного устройства	не более 0,4 кг
с юстировочным устройством	не более 0,6 кг
1.2.24 Габаритные размеры рефлектора-отражателя	не более 250×210×15 мм
1.2.25 Масса рефлектора-отражателя	не более 0,45 кг
1.2.26 Габаритные размеры устройства выносного УВ-ПРД-ПРМ	не более 55×55×21 мм
1.2.27 Масса УВ-ПРД-ПРМ	не более 0,04 кг
1.2.28 Диапазон рабочих температур	от минус 30 до + 55°С
1.2.29 Максимально-допустимая относительная влажность	98%
1.2.30 Максимально допустимая частота вибрации	150 Гц
1.2.31 Максимально-допустимая освещённость в месте установки	12 000 лк
1.2.32 Степень жёсткости по устойчивости к воздействию электромагнитных помех по:	
ГОСТ Р 51317.4.2 и ГОСТ Р 51317.4.4	четвертая
ГОСТ Р 51317.4.3	третья
1.3.33 Категория по излучаемым промышленным радиопомехам в соответствии с ГОСТ Р 51318.22	класс Б
1.2.34 Степень защиты оболочкой по ГОСТ 14254	IP 40
1.2.35 Средняя наработка на отказ	60 000 ч
1.2.36 Средний срок службы	10 лет

1.3 Устройство и работа

1.3.1 Извещатель состоит из приёмо-передатчика, устройство которого приведено на рисунке 1, и рефлектора-отражателя, общий вид которого приведён на рисунке 2.

Внутри пластмассового корпуса установлены печатная плата с радиоэлементами и оптическая система. Оптическая система имеет двухканальную конструкцию.



Рисунок 1



Рисунок 2

Один канал используется для формирования оптического луча, посылаемого на рефлектор-отражатель, а второй канал обеспечивает фокусировку и приём отражённого от рефлектора оптического излучения. Линзы изготавливаются из селективно-прозрачного материала, непроницаемого для видимого света и свободно пропускающего инфракрасное излучение. Конструкция оптической системы имеет надёжную защиту от проникновения внутрь неё насекомых и пыли. Для защиты внешней поверхности линз, выходящей на переднюю панель извещателя, в его конструкции имеется «козырёк». На переднюю панель также выведены расположенные на печатной плате девять оптических индикаторов: три красных, три желтых и три зелёных. Они используются для проведения юстировки, а также для отображения различных извещений в штатном режиме работы.

Вдоль внутренней поверхности корпуса установлен электрический экран, охватывающий как плату с радиоэлементами, так и оптическую систему. Экран соединён с «общим» проводом электрической схемы извещателя и обеспечивает защиту от электромагнитных помех.

Выходные колодки и переключатель установки тактики работы расположены под съёмной задней крышкой, фиксирующейся с помощью защёлки. На её торцевой и боковых поверхностях имеются обнижения для формирования отверстий под подводку проводов к выходным колодкам.

Рефлектор представляет собой набор высокоэффективных катафотов, обеспечивающих сохранение световозвращающих свойств даже при значительных (10 градусов) отклонениях от оптимального направления на приёмо-передатчик.

Для юстировки приёмо-передатчика в конструкции предусмотрены элементы, обеспечивающие угловые перемещения корпуса на ± 40 градусов в горизонтальной плоскости и на ± 15 градусов в вертикальной плоскости. С целью минимизации прикладываемого усилия при фиксации положения корпуса по окончании юстировки в качестве крепёжных элементов применены болты с шестигранной головкой под «рожковый» или «накидной» гаечный ключ.

Для контроля и дистанционной проверки работоспособности к приёмо-передатчику может быть подключено выносное устройство УВ-ПРД-ПРМ. Конструкция выносного устройства представлена на рисунке 3.

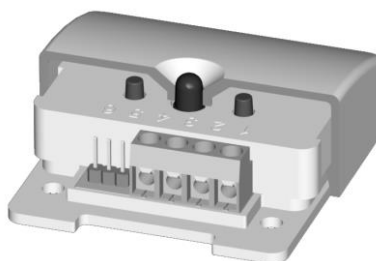


Рисунок 3

1.3.2 Принцип действия извещателя основан на свойстве уменьшения интенсивности луча, прошедшего через задымлённую среду. Извещатель работает в диапазоне инфракрасных волн.

При монтаже приёмо-передатчик и рефлектор-отражатель располагаются напротив друг друга и юстируются с целью достижения максимального совпадения диаграммы направленности приёмо-передатчика с направлением на рефлектор.

При работе в штатном режиме приёмо-передатчик формирует инфракрасные импульсы (ИК-импульсы), которые, пройдя через контролируемую среду, отразившись от рефлектора и вновь преодолев контролируемое расстояние, возвращаются на приёмо-передатчик, принимаются и обрабатываются им.

Решение о наличии дыма в защищаемом пространстве принимается при снижении интенсивности луча до порогового значения (относительно интенсивности луча в незадымленной среде). Порог срабатывания может быть выбран при установке тактики работы равным 20%, 30%, 40% или 50%.

При снижении интенсивности луча более чем на 80% будет фиксироваться извещение «Неисправность-луч».

1.3.3 Структурная схема приёмо-передатчика представлена на рисунке 4.

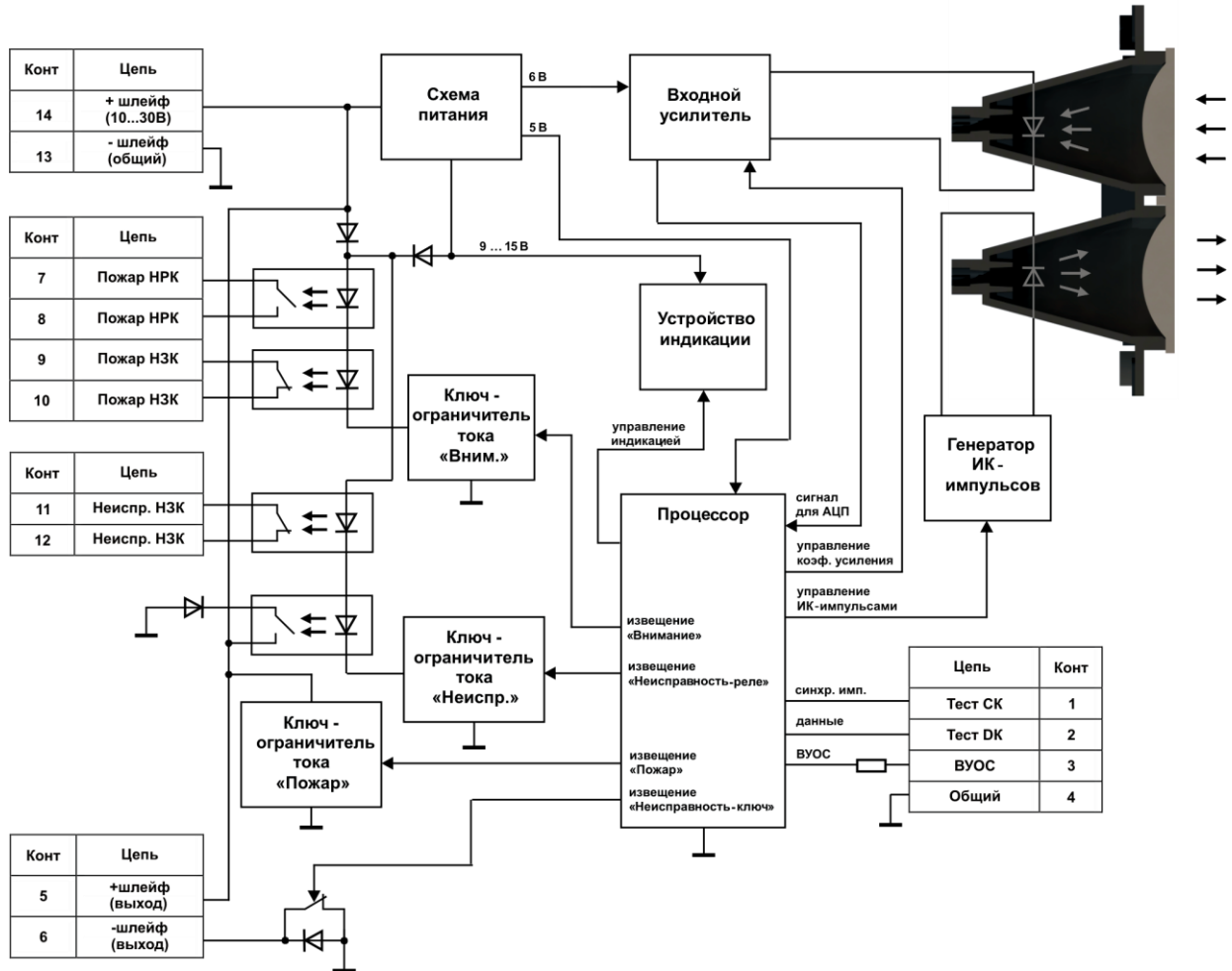


Рисунок 4

ИК-импульсы формируются оптическим каналом передатчика. Отражённые рефлектором ИК-импульсы с помощью оптического канала приёмника фокусируются на фотодиоде, сигнал с которого поступает на усилитель, далее усиленный сигнал поступает на аналого-цифровой преобразователь процессора.

Значение коэффициента усиления усилителя задаётся процессором. Переменная часть коэффициента усиления может меняться в пределах от 1 до 500 равномерными ступеньками (всего 32 значения). Подбор оптимального значения коэффициента усиления производится процессором автоматически в режиме юстировки извещателя.

При выходе из режима юстировки коэффициент усиления фиксируется в энергонезависимой памяти процессора как инсталлированное и как компенсированное значение. Инсталлированное значение в штатном режиме работы остаётся неизменным, а компенсированное может меняться до минус трёх единиц (при медленном увеличении сигнала) и до плюс пяти единиц (при медленном уменьшении сигнала).

Значение сигнала усилителя на момент выхода извещателя из режима юстировки также записывается в энергонезависимую память и в штатном режиме, оставаясь неизменным, используется в качестве инсталлированного значения. Оно используется для расчёта нижнего предельного значения изменения компенсированного значения, когда уже необходимо изменить коэффициент усиления.

В качестве компенсированного значения принимается усреднённое в течение определенного периода времени значение сигнала усилителя. От этого значения рассчитываются пороги срабатывания извещателя (20%, 30%, 40% или 50%) и порог режима «Неисправность-луч» (80%).

В извещателе могут быть установлены два значения периода усреднения, которые определяют скорость компенсации чувствительности при запылении - быструю или медленную. В режиме быстрой компенсации скорость компенсации изменяющегося сигнала составляет не более 0,12 %/мин (3,6 % за 30 мин), в режиме медленной - не более 0,03 %/мин (0,9 % за 30 мин). Обе скорости не противоречат требованиям ГОСТ Р 53325 (не более 6 % за 30 мин).

Компенсированное значение хранится в энергонезависимой памяти и обновляется каждые 20 минут, что обеспечивает сохранение уже достигнутого значения компенсации при выключении питания или сбросе извещателя.

В энергонезависимой памяти также хранится состояние движков переключателя, задающих тактику работы извещателя. Состояние движков фиксируется на момент выхода из режима юстировки, и если в последующем оно будет изменено (без входа в режим юстировки), то об этом появится информация на оптических индикаторах приёмно-передатчика, но тактика работы будет определяться только положением движка переключателя.

1.3.4 Процессор в штатном режиме работы постоянно осуществляет тестирование принимаемого сигнала, состояния энергонезависимой памяти и пр. на наличие неисправности. При этом он может зафиксировать пять различных извещений «Неисправность»:

- «Неисправность-память» - при обнаружении несовпадения данных в дублирующих ячейках энергонезависимой памяти;
- «Неисправность-допуск» - при обнаружении в энергонезависимой памяти данных, значения которых находятся за пределами разрешенных допусков;
- «Неисправность-луч» - при снижении сигнала на 80 % и более относительно компенсированного значения;
- «Неисправность-превышение» - при достижении компенсированным значением верхнего предела компенсации;
- «Неисправность-снижение» - при достижении компенсированным значением нижнего предела компенсации.

При фиксации любой из этих неисправностей приёмно-передатчик формирует выходные сигналы «Неисправность» в зависимости от установленной тактики работы.

В режиме «Неисправность-реле» срабатывает оптореле «Неисправность» с нормально-замкнутыми контактами («Неисправность НЗК») и уменьшается сопротивление в шлейфе сигнализации при действии такта переполюсовки напряжения (закорачивание короткого такта с помощью внутреннего оптореле с нормально-разомкнутыми контактами). При этом ток потребления извещателя увеличивается с 1,5 мА до 8 - 10 мА.

В режиме «Неисправность-ключ» срабатывание выходного оптореле «Неисправность НЗК» и внутреннего оптореле с нормально-разомкнутыми контактами блокируется, а извещение «Неисправность» формируется путём замыкания исполнительного устройства типа «ключ» (имитируется обрыв цепи «минус» шлейфа). В этом режиме увеличение тока потребления извещателя не происходит, что и позволяет использовать его в двухпроводных шлейфах с однополярным напряжением.

Конкретный тип зафиксированной неисправности можно определить по различному сочетанию свечения зелёных и жёлтых индикаторов извещателя (таблица 7 на стр. 22 и 23).

Любая из неисправностей «Неисправность-память», «Неисправность-допуск», «Неисправность-луч» блокирует срабатывание извещателя по порогу чувствительности.

Наличие зафиксированных «Неисправность-превышение» и «Неисправность-снижение» не препятствует срабатыванию извещателя по порогу чувствительности, при этом выходные сигналы «Неисправность» отключаются и формируются выходные сигналы «Пожар» или «Внимание» (в зависимости от выбранной тактики формирования выходных сигналов).

Сигналы «Неисправность-память» и «Неисправность-допуск», как и сигналы «Пожар» и «Внимание», могут быть сброшены только отключением питания на время не менее 2 с. Остальные извещения могут быть сброшены не только отключением питания, но и при самопроизвольном восстановлении режима «Норма» (автоматический сброс).

При этом на индикаторах сохранится информация о зафиксированном и автоматически сброшенном извещении. Это информация может быть сброшена только отключением питания.

1.3.5 При формировании сигнала «Пожар» срабатывают выходные оптореле «Пожар» с нормально-замкнутыми контактами («Пожар НЗК») и оптореле «Пожар» с нормально-разомкнутыми контактами («Пожар НРК»), а также увеличивается ток потребления извещателя с 1,5 мА до 35 мА или до тока ограничения в шлейфе. В случае ограничения тока в шлейфе приемно-контрольным прибором (ППК) извещатель в режиме «Пожар» будет обеспечивать стабилизацию напряжения на уровне 9 - 10 В, что соответствует стандартному сигналу срабатывания извещателей для шлейфов с одноуровневым извещением «Пожар». При формировании сигнала «Внимание» также срабатывают оба оптореле «Пожар», но ток потребления извещателя увеличивается на фиксированную величину ($7,5 \pm 0,75$) мА (что соответствует сигналу «Пожар 1» для ППК-2М) и не превышает 10 мА.

К приёмо-передатчику может быть подключено выносное устройство УВ-ПРД-ПРМ, индикатор которого будет дублировать работу центрального жёлтого индикатора.

К устройству может быть подключен тестер ИПДЛ-52. Данные на тестер передаются в каждом такте работы. На индикаторе тестера отображается следующая информация:

- инсталлированное и компенсированное значения коэффициента усиления;
- инсталлированное, компенсированное и текущее значения сигнала усилителя;
- состояние движков переключателя тактики работы;
- режим работы извещателя.

С помощью кнопок «Пожар» и «Неисправность» устройства УВ-ПРД-ПРМ можно дистанционно проверить работоспособность извещателя.

2 КОМПЛЕКТНОСТЬ

2.1 Комплект поставки извещателя ИП212-52М с дальностью действия до 80 м приведен в таблице 1.

Таблица 1 - Комплектность извещателя ИП212-52М до 80 м.

Обозначение	Наименование	Кол	Примечание
Шм2.402.011	Извещатель пожарный линейный	1	
	ИП212-52М «ИПДЛ-52М» в составе:	1	
	Приёмо-передатчик Шм3.339.010 Рефлектор-отражатель (большой)	1	
Шм4.075.010	Комплект принадлежностей:	1	настенный
	Устройство выносное приёмо-передатчика	1	
	УВ-ПРД-ПРМ Шм2.142.007		
	Кронштейн Шм6.220.001	1	
	Держатель Шм8.047.001	1	
	Болт 5×16.016 ГОСТ 7805-70	4	
	Болт 5×30.016 ГОСТ 7805-70	2	
Шайба 5.01.016 ГОСТ10450-78	6		
Шм4.075.012	Комплект монтажных частей	2	
	Шуруп 4×30 DIN 7996	4	
	Дюбель 6×30	4	
Шм4.075.008	Комплект монтажных частей	1	
	Шуруп 3×20	4	
	Дюбель S 5×25	4	
Шм2.402.011 РЭ	Руководство по эксплуатации	1	
Шм4.170.010	Упаковка	1	

2.2 Комплект поставки извещателя ИП212-52М с дальностью действия до 100 м приведен в таблице 2.

Таблица 2 - Комплектность извещателя ИП212-52М до 100 м.

Обозначение	Наименование	Кол	Примечание
Шм2.402.011	Извещатель пожарный линейный ИП212-52М «ИПДЛ-52М» в составе:	1	
	Приёмо-передатчик Шм3.339.010	1	
	Рефлектор-отражатель (большой)	2	
Шм4.075.010	Комплект принадлежностей:	1	настенный
	Устройство выносное приёмо-передатчика УВ-ПРД-ПРМ Шм2.142.007	1	
	Кронштейн Шм6.220.001	1	
	Держатель Шм8.047.001	1	
	Болт 5×16.016 ГОСТ 7805-70	4	
	Болт 5×30.016 ГОСТ 7805-70	2	
	Шайба 5.01.016 ГОСТ10450-78	6	
Шм4.075.012	Комплект монтажных частей	3	
	Шуруп 4×30 DIN 7996	4	
	Дюбель 6×30	4	
Шм4.075.008	Комплект монтажных частей	1	
	Шуруп 3×20	4	
	Дюбель S 5×25	4	
Шм2.402.011 РЭ	Руководство по эксплуатации	1	
Шм4.170.010	Упаковка	1	

2.3 Для монтажа извещателя на горизонтальную поверхность (потолок, горизонтальную плоскость балки и пр.) по отдельной заявке может быть поставлен дополнительный комплект принадлежностей для ИП212-52М, состав которого приведён в таблице 3.

Таблица 3 - Дополнительный комплект принадлежностей для ИП212-52М

Обозначение	Наименование	Кол	Примечание
Шм4.075.013	Дополнительный комплект принадлежностей для ИП212-52М: Кронштейн Шм8.050.001	1	потолочный
		1	

3 ИСПОЛЬЗОВАНИЕ ПО НАЗНАЧЕНИЮ

3.1 Эксплуатационные ограничения

Максимально-допустимая температура в месте размещения извещателя при эксплуатации, °С 55
 Минимально-допустимая температура в месте размещения извещателя при эксплуатации, °С минус 30
 Максимально-допустимое напряжение питания извещателя, В 30

3.2 Меры безопасности

3.2.1 Извещатель не является источником опасности ни для людей, ни для защищаемых материальных ценностей (в том числе и в аварийных ситуациях).

3.2.2 Конструкция и схемные решения извещателя обеспечивают его пожарную безопасность при эксплуатации (в том числе и в аварийных режимах работы).

3.2.3 Извещатель по способу защиты человека от поражения электрическим током удовлетворяет требованиям III класса согласно ГОСТ 12.2.007.0.

3.2.4 В извещателе отсутствуют опасные для жизни и здоровья людей напряжения, но при ремонте, проверке, монтаже и эксплуатации необходимо выполнять меры безопасности.

3.2.5 При монтаже и техническом обслуживании извещателей необходимо соблюдать правила работ на высоте.

3.3 Объём и последовательность внешнего осмотра

3.3.1 После получения извещателей вскрыть упаковку и проверить комплектность по таблице 1 или 2.

3.3.2 Провести внешний осмотр, убедиться в отсутствии на корпусе приёмо-передатчика видимых механических повреждений и сохранности пломб, которые находятся под съёмной крышкой. На отражающей поверхности рефлектора не должно быть заметных царапин и потёртостей.

Внимание. Если перед вскрытием упаковки извещатели находились в условиях отрицательных температур, то необходимо выдержать их при комнатной температуре не менее четырёх часов.

3.4 Проверка пробным включением

3.4.1 Перед проведением монтажа извещателя в систему пожарной сигнализации рекомендуется провести пробное включение приёмно-передатчика, по успешному прохождению которого можно будет с большой долей вероятности судить об его нормальной работоспособности.

3.4.2 Для пробного включения приёмно-передатчика на него необходимо подать питание от источника постоянного тока с напряжением от 10 до 30 В. В качестве источника питания может быть использован приёмно-контрольный прибор, с которым предполагается использование извещателя. Плюсовой вывод источника питания необходимо подключить к контакту «14» выходной колодки, а минусовой - к контакту «13».

Если через несколько секунд после подачи напряжения питания на приёмно-передатчике будет присутствовать оптическая индикация, работающая в импульсном режиме (с частотой 2 - 3 Гц), извещатель считается выдержавшим проверку пробным включением. При этом сочетание работающих индикаторов может быть любым и это сочетание в процессе проверки может меняться в произвольном порядке.

Если после подачи напряжения питания включения индикации не произошло, то необходимо ещё раз проверить правильность подачи полярности напряжения питания, его фактическое присутствие на соответствующих клеммах, а также надёжность зажима проводов в клеммах колодки. Если и после этого оптическая индикация будет отсутствовать, то извещатель считается не выдержавшим проверку пробным включением.

3.5 Проверка работоспособности

3.5.1 Для проведения полнофункциональной проверки работоспособности извещателя перед его монтажом в систему пожарной сигнализации (например, при входном контроле) соберите схему проверки на рисунке 5.

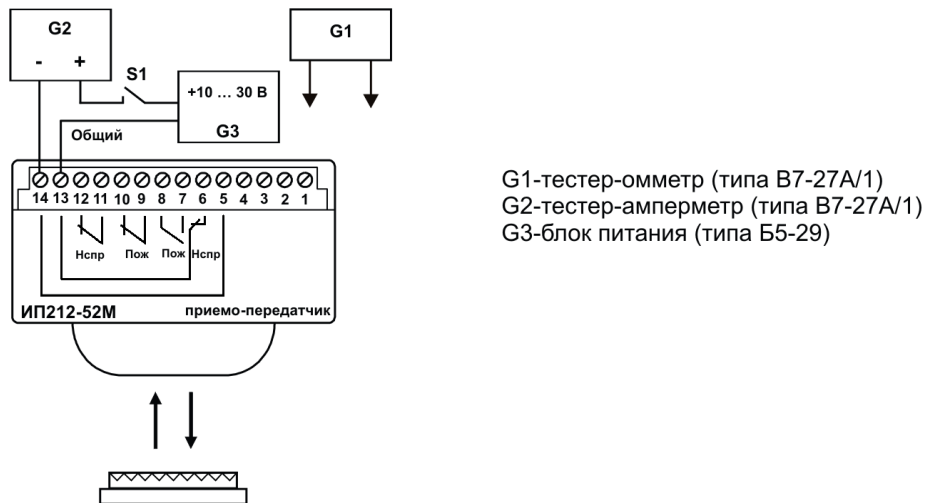


Рисунок 5

3.5.2 Если имеется возможность, то разместите приёмно-передатчик и рефlector-отражатель друг напротив друга на расстоянии не менее 8 м. При этом необходимо перекрыть 3/4 поверхности рефлятора-отражателя или использовать один из четырёх рефлекторов, демонтировав его в соответствии п. 3.6.2 и рис. 6.

3.5.3 Для удобства контроля сопротивлений выходных цепей оптореле и манипуляций с движками переключателя тактики работы рекомендуется приёмно-передатчик положить на плоскость стола козырьком вниз. Контроль тока потребления проводить по амперметру G2, а контроль сопротивлений выходных цепей оптореле - по омметру G1. Для исключения смещения приёмно-передатчика после выключения режима юстировки рекомендуется на стол постелить покрытие с нескользящим верхним слоем, а при манипуляциях с переключателем тактики работы и при измерениях сопротивлений выходных цепей оптореле приёмно-передатчик следует придерживать рукой.

3.5.4 В процессе проверки для идентификации режимов работы оптической индикации, для установки тактики работы извещателя и для определения состояния выходных цепей в различных режимах необходимо пользоваться таблицами 4 (стр. 14), 5 (стр. 16) и 7 (стр. 22 и 23).

3.5.5 Установите движки переключателя тактики работы «1» и «2» в положение - «Включено» (ON), а «3», «4», «5» и «6» - в положение «Выключено» (установлен режим юстировки, формирование выходных сигналов «Внимание», «Неисправность-реле», быстрая компенсация чувствительности и порог срабатывания - 50%).

3.5.6 Поверните приёмно-передатчик в сторону от рефлятора (чтобы максимально рассовместить их диаграммы направленности). Включите источник питания. Проконтролируйте на приёмно-передатчике наличие установившейся оптической индикации «меньше меньшего» (два зелёных) или «очень близко» (три жёлтых). Отсутствие индикации «меньше меньшего», которая должна была включиться при сильном рассовмещении диаграмм направленности, обусловлено возможным отражением оптического луча от различных предметов в помещении.

Включение этого режима можно добиться путём полного перекрытия одной из линз, для чего необходимо закрыть половину поверхности линзы (правую или левую часть).

3.5.7 Проконтролируйте ток потребления извещателя, который должен быть в пределах от 8 до 10 мА. Измерьте сопротивление выходной цепи оптореле «Неисправность НЗК» (контакты «11» и «12»), которое должно быть не менее 500 кОм (в режиме юстировки формируются такие же выходные сигналы, как и в режиме «Неисправность»).

3.5.8 Установите движок «3» переключателя в положение «Включено» (режим «Неисправность-ключ»). Проконтролируйте отключение выхода «Неисправность» (оптореле «Неисправность НЗК» контакты «11» и «12» не более 25 Ом, ток потребления - (1,1 - 1,5) мА). Верните движок «3» в положение «Выключено».

3.5.9 Медленно поворачивая приёмо-передатчик в сторону максимального совмещения его диаграммы направленности с направлением на рефлектор, добейтесь сначала включения оптической индикации «больше» (один красный), «перезапись» (три красных) и «очень близко» (три жёлтых), а потом, возможно, «больше большего» (два красных). Состояние «больше большего» обусловлено небольшим расстоянием между приёмо-передатчиком и рефлектором и означает, что принимаемый сигнал больше верхнего предела диапазона автоматического регулирования при юстировке (коэффициент усиления минимальный, амплитуда сигнала усилителя больше допустимого предела).

3.5.10 Поворачивая приёмо-передатчик в сторону от рефлектора-отражателя, контролируйте наличие оптической индикации «меньше» (один зелёный), индикации «близко» (поочерёдное включение одного и трёх жёлтых), а затем индикации «далеко» (редкое включение трёх жёлтых на фоне одного жёлтого).

3.5.11 Верните положение приёмо-передатчика в состояние «близко» или «очень близко» и выключите режим юстировки (движок «1» установить в положение «Выключено»). Примерно в течение одной минуты извещатель будет находиться в переходном режиме (из юстировки в штатный режим работы), при этом он фиксирует оптимальный коэффициент усиления (через 10 - 15 секунд после выключения режима юстировки) и определяет точное значение амплитуды сигнала усилителя (путём усреднения в течение минуты), которое по окончании времени переходного режима фиксируется в энергонезависимой памяти как инсталлированное значение, а также как начальное компенсированное значение.

3.5.12 После выхода извещателя из переходного режима в штатный режим работы и установки режима «Норма» проконтролируйте состояние выходных цепей оптореле, которые должны соответствовать режиму «Норма» («Пожар НРК» - контакты «7» и «8» - не менее 500 кОм, «Пожар НЗК» - контакты «9» и «10» - не более 25 Ом, «Неисправность НЗК» - контакты «11» и «12» - не более 25 Ом, ток потребления - (1,1 - 1,5) мА).

3.5.13 Путём полного перекрытия одной из линз каким-либо предметом симитируйте режим «Неисправность-луч» и контролируйте в течение 2 - 4 секунд наличие оптической индикации «Набор неисправности» (один зелёный) с последующей фиксацией извещения «Неисправность-луч» (три зелёных, три жёлтых). Проконтролируйте формирование выходных сигналов «Неисправность» (оптореле «Неисправность НЗК» - контакты «11» и «12» - не менее 500 кОм, ток потребления (8 - 10) мА).

3.5.14 Уберите из оптического луча введённую ранее преграду и проконтролируйте переключение оптической индикации в режим попеременного включения состояний «Неисправность-луч» (три зелёных, три жёлтых) и «Норма» (один жёлтый), что означает восстановление принимаемого сигнала до уровня режима «Норма» и начало набора условий для автоматического сброса извещения «Неисправность-луч».

Если в течение примерно одной минуты принимаемый сигнал будет постоянно соответствовать уровню режима «Норма», то извещение «Неисправность-луч» будет автоматически сброшено. При этом выходные сигналы «Неисправность» отключаются (оптореле «Неисправность НЗК» контакты «11» и «12» - не более 25 Ом, ток потребления - (1,1 - 1,5) мА), а оптическая индикация будет отображать режим «Норма» (один жёлтый) с редким включением режима «Неисправность-луч» (три зелёных, три жёлтых).

3.5.15 Частично перекрывая оптический луч или поверхность рефлектора, добейтесь включения оптической индикации «Набор пожара» (один красный) и через 6 - 10 секунд проконтролируйте фиксацию извещения «Внимание» (два красных с редким включением одного жёлтого). Проконтролируйте формирование выходных сигналов «Внимание» (оптореле «Пожар НРК» - «7» и «8» - не более 25 Ом, оптореле «Пожар НЗК» - контакты «9» и «10» - не менее 500 кОм, ток потребления - (8 - 10) мА).

3.5.16 Установите движок «2» переключателя в положение «Выключено» (режим формирования выходных сигналов «Пожар»). Проконтролируйте переключение оптической индикации в режим «Пожар» (три красных с редким включением одного жёлтого) и формирование выходных сигналов «Пожар» (оптореле «Пожар НРК» - «7» и «8» - не более 25 Ом, оптореле «Пожар НЗК» - контакты «9» и «10» - не менее 500 кОм, ток потребления - (30 - 40) мА).

3.5.17 Отключите на время не менее 2 с питание извещателя (рекомендуется производить с помощью отдельного выключателя, т.к. при выключении источника питания его напряжение, как правило, снижается недостаточно быстро). После восстановления подачи питания извещатель должен восстановить режим работы «Норма» (один жёлтый). Так как состояние переключателя тактики работы было изменено, это будет отображаться оптической индикацией (редкое включение одного зелёного на фоне частого включения одного жёлтого).

3.5.18 При необходимости проверка извещателей может быть проведена совместно с выносным устройством УВ-ПРД-ПРМ, при этом имитация режимов срабатывания «Пожар» («Внимание») и «Неисправность» может быть осуществлена с помощью кнопок проверки УВ-ПРД-ПРМ. Оптический индикатор выносного устройства при проверке будет дублировать работу центрального жёлтого индикатора приёмо-передатчика.

3.5.19 Если при проведении проверки извещатели имели оптическую индикацию и формировали выходные сигналы в соответствии с приведённой методикой, то они считаются выдержавшими полнофункциональную проверку на работоспособность.

3.6 Указания по установке и монтажу извещателей

3.6.1 При проектировании размещения извещателей необходимо руководствоваться рекомендациями свода Правил СП 484.1311500.2020.

3.6.2 Приёмо-передатчик и рефлектор-отражатель должны располагаться напротив друг друга на расстоянии от 8 до 100 м. При этом необходимо правильно выбрать требуемое количество рефлекторов.

При одном рефлекторе-отражателе извещатель при юстировке обеспечивает автоматический подбор коэффициента усиления для расстояний от 25 до 80 м, при двух - от 30 до 100 м. Для расстояний менее 25 м необходимо использовать один рефлектор с нанесённой градуировкой. Для этого его необходимо демонтировать с рефлектора-отражателя, открутив четыре крепёжных винта-самореза, и закрепив его на стене с помощью шурупов из комплекта поставки.

Следует учитывать, что, если для определённого расстояния извещатель может нормально отъюстироваться с различным количеством рефлекторов (например, для расстояния 40 м), его помехоустойчивость будет выше тогда, когда рефлекторов больше. Это обусловлено меньшим значением коэффициента усиления и, соответственно, меньшей чувствительностью к внешним воздействующим электромагнитным и оптическим помехам.

3.6.3 В соответствии с действующими нормативными документами максимально-возможная ширина защищаемого одним извещателем пространства - по 4,5 м с каждой стороны от оптической оси.

3.6.4 Минимально расстояние между двумя соседними извещателями не регламентируется, но следует учитывать, что при близком расположении извещателей друг от друга соседний рефлектор будет частично участвовать в создании отражённого луча. На работу извещателя по обнаружению дыма это обстоятельство не влияет, но при проверке чувствительности необходимо будет перекрывать часть отражающей поверхности не только своего рефлектора-отражателя, но и соседних рефлекторов, попадающих в зону диаграммы направленности приёмо-передатчика.

3.6.5 При выборе места для размещения приёмо-передатчика необходимо обеспечить защиту его чувствительных элементов от воздействия прямых солнечных лучей или других мощных источников света (например, прожекторов), имеющих в своем спектре излучения мощную инфракрасную составляющую. Для этого минимально-необходимый угол между оптической осью и падающими на приёмо-передатчик и рефлектор-отражатель лучами света должен быть не менее 10 градусов.

3.6.6 Для минимизации влияния осветительных приборов на работу извещателя рекомендуется приёмо-передатчик располагать на максимально-возможном удалении от этих приборов, при этом следует учитывать, что влияние помеховых оптических излучений будет тем сильнее, чем больше расстояние между приёмо-передатчиком и рефлектором-отражателем (из-за большего значения установленного при юстировке коэффициента усиления).

3.6.7 Извещатели необходимо устанавливать на жёсткие неподвижные конструкции (стены из кирпича или железобетона, капитальные колонны или балки и пр.), не подверженные перемещениям, вибрациям и деформациям.

3.6.8 При монтаже однопозиционных извещателей, к которым относится ИП212-52М, следует учитывать, что их эксплуатационные характеристики весьма зависимы от паразитных отражений. Наиболее часто встречающимися неблагоприятными факторами для работы однопозиционных извещателей является наличие одиночных выступов с очень хорошей отражающей способностью (воздуховоды из оцинкованной стали, светильники с блестящими боковыми поверхностями) и ребристые поверхности, когда число выступающих частей, способных создать помеховые отражения превышает более 3 штук на 10 м (ребра жёсткости перекрытий или конструкций их поддерживающих).

В связи с тем, что определить с достаточной точностью величину паразитных отражений от той или иной конструкции заранее невозможно, так как она зависит от формы, окраски, качества поверхности, угла наклона по отношению к лучу и пр., то в общем виде следует руководствоваться следующими рекомендациями:

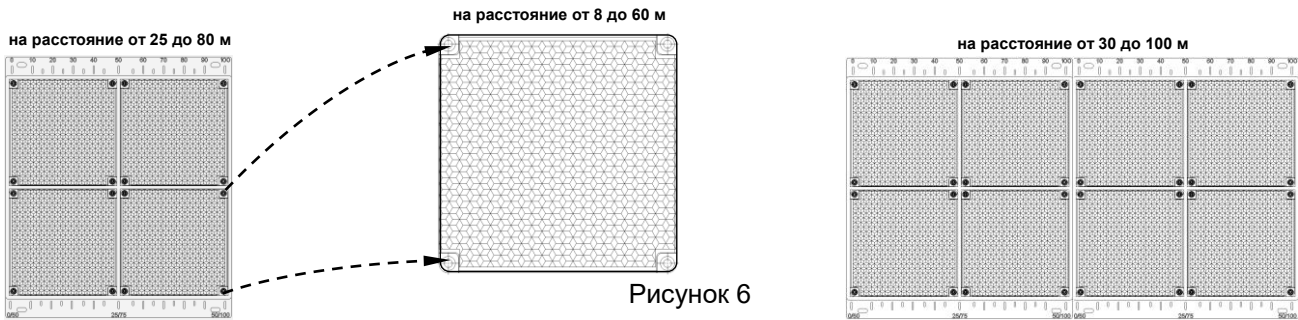
- 1) в таких помещениях следует обеспечить расстояние от центральной линии оптического луча до описанных выше преград не менее 0,3 м;
- 2) уменьшение этого расстояния до 0,1 м возможно только в случае, если в диапазоне от 1 м до первой трети дистанции от приёмо-передатчика до рефлектора-отражателя вдоль луча нет таких преград.

3.6.9 Приёмо-передатчик рекомендуется устанавливать в следующем порядке:

- закрепить кронштейн на строительной конструкции, используя имеющиеся в комплекте поставки дюбели и шурупы;
- прикрепить к кронштейну держатель, используя имеющиеся в комплекте поставки шайбы и болты (5×30);
- закрепить в держателе приёмо-передатчик, используя имеющиеся в комплекте поставки шайбы и болты (5×16).

3.6.10 При необходимости крепления приёмо-передатчика к потолку или другой горизонтальной поверхности строительных конструкций следует использовать потолочный кронштейн из дополнительного комплекта принадлежностей, который заказывается отдельно (таблица 3 на стр. 9).

3.6.11 Рефлекторы-отражатели должны устанавливаться на горизонтальной поверхности, перпендикуляр к которой отличается от направления на приёмо-передатчик не более чем на 12 градусов. Рекомендуемое расположение рефлекторов приведено на рисунке 6.



3.6.12 Для монтажа проводов к клеммам выходных колодок в задней съёмной крышке приёмо-передатчика необходимо предварительно подготовить места для их ввода, удалив утончённые места стенок (в центре задней стенки или на краях боковых стенок).

3.6.13 Монтаж извещателей в системы пожарной сигнализации следует выполнять с помощью проводов и кабелей, выбор которых необходимо проводить в соответствии с требованиями эксплуатационной документации на приёмно-контрольные приборы.

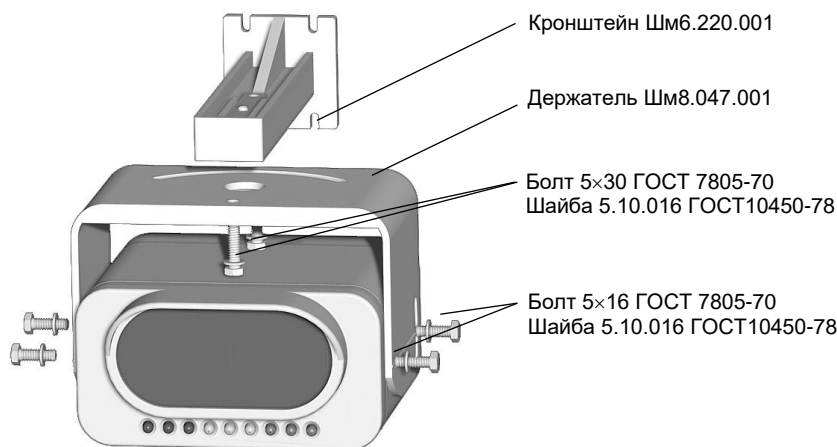
3.6.14 Длина кабеля для соединения приёмо-передатчика с выносным устройством УВ-ПРД-ПРМ должна быть минимизирована и не превышать 30 м.

3.6.15 При наличии в помещении постоянно действующих мощных электромагнитных излучений должны быть предусмотрены меры по защите шлейфов и других соединительных кабелей от наводимых помех (применение витой пары, экранирование и пр.).

Внимание! Если в защищаемом помещении уровень действующих электромагнитных помех превышает требования п. 1.2.32 технических характеристик (стр. 4), то качество функционирования извещателей не гарантируется.

3.6.16 Клеммы выходных колодок извещателей позволяют подключать провода с сечением жил от 0,2 до 1,5 мм² (диаметр жил от 0,5 до 1,3 мм). При подключении проводов с диаметром жил менее 1 мм рекомендуется применять петлевую формовку конца жилы.

3.6.17 Схема сборки приёмо-передатчика приведена на рисунке 7.



3.7 Юстировка извещателя

3.7.1 Извещатель к началу юстировки должен быть надёжно закреплён на месте установки, полностью смонтирован в систему пожарной сигнализации в соответствии с выбранной схемой подключения и движки переключателя приёмно-передатчика должны быть установлены в соответствии с выбранной тактикой работы (таблица 5, стр. 16).

3.7.2 При проведении пусконаладочных работ необходимо помнить, что включение режима юстировки в извещателе сопровождается формированием выходного сигнала «Неисправность» и это извещение будет транслироваться на приёмно-контрольный прибор (если схема включения извещателя обеспечивает эту трансляцию).

3.7.3 Перед включением режима юстировки необходимо визуально определить положение приёмно-передатчика, при котором его диаграмма направленности максимально совпадают с направлением на рефлектор, и зафиксировать это положение. Фиксация положения в горизонтальной плоскости юстировки производится с помощью затяжки болтов, которыми держатель крепится к кронштейну, а в вертикальной плоскости - затяжкой болтов, которыми приёмно-передатчик крепится в держателе.

Затяжку или отпусkanie болтов необходимо производить гаечными «рожковым» или «накидным» ключом № 8, при этом следует прикладывать усилие, которое не приводило бы к вмятинанию шайб в пластмассовые детали юстировочного узла.

3.7.4 Включение режима юстировки путём установки движка «1» переключателя тактики работы в положение «Включено» (ON) может быть произведено как до подачи напряжения питания, так и после.

3.7.5 Процесс юстировки заключается в последовательном подборе положения приёмно-передатчика в горизонтальной и вертикальной плоскостях, при которых его диаграмма направленности максимально совпадает с направлением на рефлектор-отражатель и принимаемый сигнал соответствует максимально-возможному значению.

3.7.6 Контроль характера изменения принимаемого сигнала при изменении положения приёмно-передатчика («меньше» или «больше»), достижения им предельных значений разрешенного диапазона автоматического регулирования («меньше меньшего» или «больше большего»), отличие текущего значения принимаемого сигнала от максимально-достигнутого за весь период юстировки («далеко», «близко» и «очень близко»), фиксация достижения нового максимума принимаемого сигнала («перезапись»), режима «неисправность юстировки» (невозможность расшифровки ИК-импульсов) отображаются девятью оптическими индикаторами (три зелёных, три жёлтых и три красных), расположенных на передней панели приёмно-передатчика.

Состояние индикации в режиме юстировки приведено в таблице 4.

Таблица 4 - Состояние индикации в режиме юстировки

Условное наименование	Описание отображаемого режима работы	Состояние индикации
«очень близко»	Принимаемый сигнал очень мало отличается от максимально-достигнутого (не более 10%)	Три жёлтых (возможно синхронное включение одного красного, трёх красных или одного зелёного)
«близко»	Принимаемый сигнал ненамного меньше максимально-достигнутого (более 10%, но не более 20%)	Поочередное включение одного и трёх жёлтых (возможно синхронное включение одного красного, трёх красных или одного зелёного)
«далеко»	Принимаемый сигнал намного меньше максимально-достигнутого (более 20%)	Один жёлтый с редким включением трёх жёлтых (возможно синхронное включение одного красного, трёх красных или одного зелёного)
«больше»	Очередной принятый сигнал больше предыдущего	Один красный (на фоне синхронного включения одного или трёх жёлтых)
«меньше»	Очередной принятый сигнал меньше предыдущего	Один зелёный (на фоне синхронного включения одного или трёх жёлтых)
«перезапись»	Принятый сигнал больше максимально-достигнутого и он перезаписан	Три красных (на фоне синхронного включения трёх жёлтых)
«больше большего»	Принимаемый сигнал больше верхнего предела разрешённого диапазона регулирования	Два красных
«меньше меньшего»	Принимаемый сигнал меньше нижнего предела разрешённого диапазона регулирования	Два зелёных
«неисправность юстировки»	Проведение юстировки невозможно из-за воздействия помех	Три зелёных

3.7.7 Процесс юстировки извещателя рекомендуется проводить в следующей последовательности:

- 1) настройка положения приёмно-передатчика в горизонтальной плоскости;
- 2) настройка положения приёмно-передатчика в вертикальной плоскости;
- 3) подстройка положения приёмно-передатчика в горизонтальной плоскости.

3.7.8 Если приёмно-передатчик устанавливается на одной высоте с рефлектором-отражателем, то для его первоначального положения в вертикальной плоскости рекомендуется воспользоваться горизонтальной риской на боковой поверхности держателя.

При наличии в помещении условий, описанных в п. 3.6.8, юстировку следует начинать с такого угла наклона, когда диаграмма направленности минимально-возможно захватывает преграды, способные создавать значительные помеховые отражения. Следует помнить, что в таких помещениях при юстировке может быть обнаружено несколько максимумов сигнала и не всегда главный из них будет направлением на рефлектор-отражатель.

3.7.9 Для настройки оптимального положения в той или иной плоскости приёмо-передатчик должен быть освобожден для перемещения только в этой плоскости, а в другой плоскости должен иметь фиксированное положение. Ослабление затяжки крепежных болтов для освобождения перемещения приёмо-передатчика необходимо производить ровно настолько, чтобы это не препятствовало свободному изменению положения и в тоже время обеспечивало удержание стационарного положения (особенно это важно для вертикальной плоскости юстировки).

3.7.10 Фиксацию приёмо-передатчика после подбора оптимального положения рекомендуется начинать с затяжки болтов, расположенных на дуге перемещения, а заканчивать затяжкой центральных болтов.

3.7.11 Выход из режима юстировки (установка движка «1» в положение «Выключено») должно производиться только при наличии индикации «очень близко» или «близко». Если в процессе юстировки не удаётся вернуться в указанные режимы (например, когда произошло смещение сразу в двух плоскостях), то режим юстировки рекомендуется повторить сначала.

Повторное включение режима юстировки со сбросом зафиксированных значений коэффициентов усиления и сигнала усилителя, соответствующих максимально-достигнутому за весь период юстировки значению принимаемого сигнала, возможно или отключением питания на время более 2 с (например, формирование режима «Сброс» приёмно-контрольным прибором), или выключением режима юстировки (движок «1» переключателя в положение «Выключено») с последующим включением через 1,5 - 2 минуты (по окончании переходного режима).

3.7.12 После установки движка «1» в положение «Выключено» извещатель в течение примерно 1 минуты уточняет значение коэффициента усиления и амплитуды сигнала усилителя, которые по окончании переходного процесса будут зафиксированы в энергонезависимой памяти как инсталлированные. При нахождении извещателя в переходном режиме на приёмо-передатчик и на оптический луч не должно оказываться никакого внешнего воздействия.

3.7.13 Если после окончания переходного режима извещатель фиксирует извещение «Неисправность-допуск» (три зелёных), то это означает запись в энергонезависимую память инсталлированных значений коэффициента усиления и амплитуды сигнала за пределами разрешенных допусков (например, из-за воздействия на оптический луч в период действия переходного режима), и следует повторить выход из юстировки без изменения положения приёмо-передатчика. Для этого следует включить режим юстировки, дождаться режима «очень близко» (когда уже не будет режимов «больше» и «перезапись») и вновь повторить выход из юстировки.

3.7.14 Фиксация режима «меньше меньшего» в процессе юстировки означает, что или диаграмма направленности приёмо-передатчика сильно рассовмещена с направлением на рефлектор-отражатель, или расстояние между приёмо-передатчиком и рефлектором-отражателем больше допустимого.

3.7.15 Фиксация режима «больше большего» в процессе юстировки означает, что расстояние между приёмо-передатчиком и рефлектором-отражателем меньше допустимого.

3.7.16 Пример методики юстировки приёмо-передатчика в горизонтальной плоскости с описанием типового поведения оптической индикации:

- 1) Отпустите болты крепления держателя приёмо-передатчика к кронштейну.
- 2) Включите режим юстировки, установив движок «1» в положение «Включено».
- 3) Если включилась индикация «меньше меньшего» (два зелёных), то это означает, что принимаемый сигнал меньше нижнего предела автоматического регулирования и необходимо добиться его увеличения и попадания в разрешённый диапазон путём смещения извещателя вправо или влево.
- 4) Если включилась индикация «больше» (один красный) и «перезапись» (три красных) на фоне индикации «очень близко» (три жёлтых), то это означает что идет процесс автоподстройки и необходимо дождаться его окончания, когда останется только индикация «очень близко» (три жёлтых).
- 5) Поворачивая приёмо-передатчик вправо или влево, контролируйте характер изменения принимаемого сигнала. Если включается индикация «больше» (один красный), то сигнал увеличивается и настройка идёт в нужном направлении, если включается индикация «меньше» (один зелёный), то направление настройки следует изменить на противоположное.
- 6) Поворот приёмо-передатчика в ту или иную сторону необходимо делать пошагово с как можно меньшим изменением положения при каждом шаге. После каждого шага необходимо дождаться окончания процесса подстройки, когда прекращается мигание красных и зелёных индикаторов и остается мигание только жёлтых индикаторов (одного или трёх).
- 7) Если после некоторого количества шагов, при которых наблюдалось увеличение сигнала (один красный) и возможно «перезапись» (три красных), стало наблюдаться устойчивое уменьшение сигнала (один зелёный) и индикация из режима «очень близко» (три жёлтых) перешла сначала в режим «близко» (три жёлтых попеременно с одним жёлтым), а затем в режим «далеко» (три жёлтых очень редко на фоне одного

жёлтого), то это означает, что оптимальное положение пройдено и к нему необходимо вернуться, добившись режима «очень близко» (три жёлтых). При невозможности вновь добиться этого режима индикации, настройка может быть завершена в режиме «близко» (три жёлтых попеременно с одним жёлтым).

8) По окончании настройки оптимального положения приёмно-передатчика в горизонтальной плоскости следует затянуть крепёжные болты и перейти к юстировке в другой плоскости по аналогичной методике.

3.8 Рекомендации по выбору тактики работы извещателя

3.8.1 Выбор тактики работы извещателя производится с помощью движков переключателя, располагающегося в приёмнике под съёмной задней крышкой. Соответствие установленных режимов работы положению движков приведено в таблице 5.

Таблица 5 - Установка режимов работы

№ движка	Тактика работы извещателя	
	Выключено	Включено (ON)
1	Штатный режим работы	Режим юстировки
2	Формирование сигнала «Пожар»	Формирование сигнала «Внимание»
3	Выход «Неисправность-реле»	Выход «Неисправность-ключ»
4	Режим быстрой компенсации чувствительности	Режим медленной компенсации чувствительности
5,6	Порог срабатывания: 50% → 5 – выкл. 6 – выкл. 40% → 5 – вкл. 6 – выкл. 30% → 5 – выкл. 6 – вкл. 20% → 5 – вкл. 6 – вкл.	

3.8.2 Выбор режима формирования выходных сигналов «Пожар» или «Внимание» актуален только для двухпроводных схем включения. Для шлейфов, работающих в режиме с одноуровневым сигналом «Пожар», необходимо установить режим формирования извещателем выходных сигналов «Пожар», когда ограничение тока потребления при срабатывании будет осуществляться на уровне 35 мА и приёмно-контрольный прибор будет фиксировать состояние «Пожар» по срабатыванию одного извещателя.

Для шлейфов, работающих в режиме с двухуровневым сигналом «Пожар» и требующих от извещателей сигнал срабатывания в виде скачка тока на 7,5 мА необходимо установить режим формирования извещателем выходных сигналов «Внимание», при этом срабатывание одного извещателя в шлейфе приведёт к фиксации приёмно-контрольным прибором сигнала «Внимание» («Пожар 1»), а срабатывание двух извещателей к фиксации сигнала «Пожар» («Пожар 2»).

3.8.3 Для работы в четырёхпроводных схемах включения выбор режима формирования выходных сигналов («Пожар» или «Внимание») не принципиален (выходные оптореле работают одинаково в обоих режимах), но для уменьшения нагрузки по линии питания при срабатывании извещателя рекомендуется использовать режим формирования выходных сигналов «Внимание».

3.8.4 Выбор режима «Неисправность-реле» необходимо делать, когда извещатели включаются в двухпроводные шлейфы со знакопеременным напряжением или в любые четырёхпроводные шлейфы.

3.8.5 Выбор режима «Неисправность-ключ» должен быть сделан только в случае использования извещателей в двухпроводных шлейфах с однополярным напряжением. При этом следует учитывать, что в этом режиме срабатывание оптореле «Неисправность НЗК» заблокировано, чтобы не увеличивался ток потребления извещателя.

3.8.6 Выбор режима быстрой компенсации чувствительности рекомендуется делать при установке извещателей в неотапливаемых помещениях, где возможны достаточно быстрые изменения температуры воздуха (например, зимой при смене времени суток) и которые могут повлиять на стабильность параметров оптического луча (например, из-за незначительных изменений положения приёмно-передатчика или из-за временного ухудшения условий прохождения оптического луча через контролируемую среду). В остальных случаях рекомендуется выбирать режим медленной компенсации чувствительности.

3.8.7 Выбор порога срабатывания должен определяться в зависимости от имеющихся тактических задач по защите помещения (обеспечение как можно более раннего обнаружения очага пожара или максимальная устойчивость к возможным помеховым воздействиям на оптический луч) и в зависимости от расстояния между приёмно-передатчиком и рефлектором. Для защищаемых помещений с нормальными (средними) условиями по применению линейных извещателей рекомендуется устанавливать порог срабатывания:

- 20% для расстояний от 8 до 20 м;
- 30% для расстояний от 10 до 30 м;
- 40% для расстояний от 15 до 50 м;
- 50% для расстояний от 30 до 100 м.

3.9 Использование извещателей

3.9.1 Основная схема соединений извещателя, а также подключение его выходных цепей, приведена на рисунке 8.

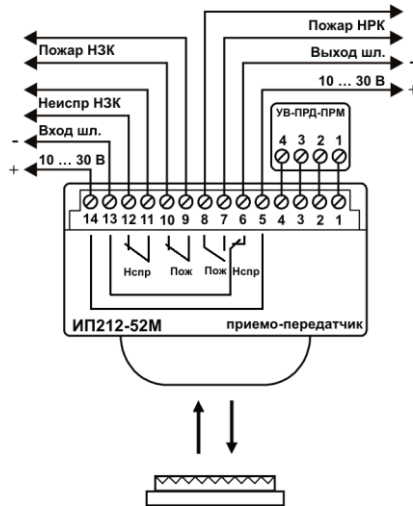
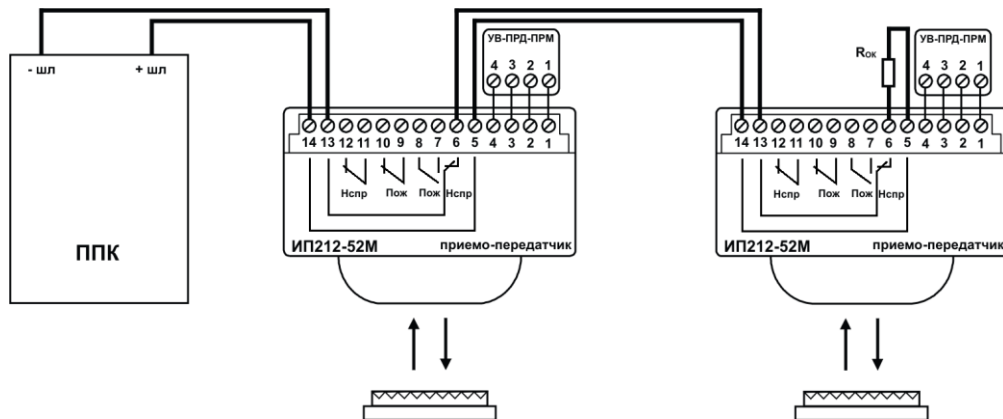


Рисунок 8

3.9.2 При включении извещателей в двухпроводные шлейфы с однополярным напряжением должна быть выбрана тактика «Неисправность-ключ» (движок 3 включён). В этом случае извещение «Неисправность» формируется путём размыкания цепи «-ШЛ» шлейфа сигнализации.

Вход шлейфа (со стороны ППК) должен подключаться к контактам «13» и «14», а выход шлейфа (со стороны оконечного устройства) к контактам «5» и «6».

Пример схемы подключения извещателей приведён на рисунке 9.

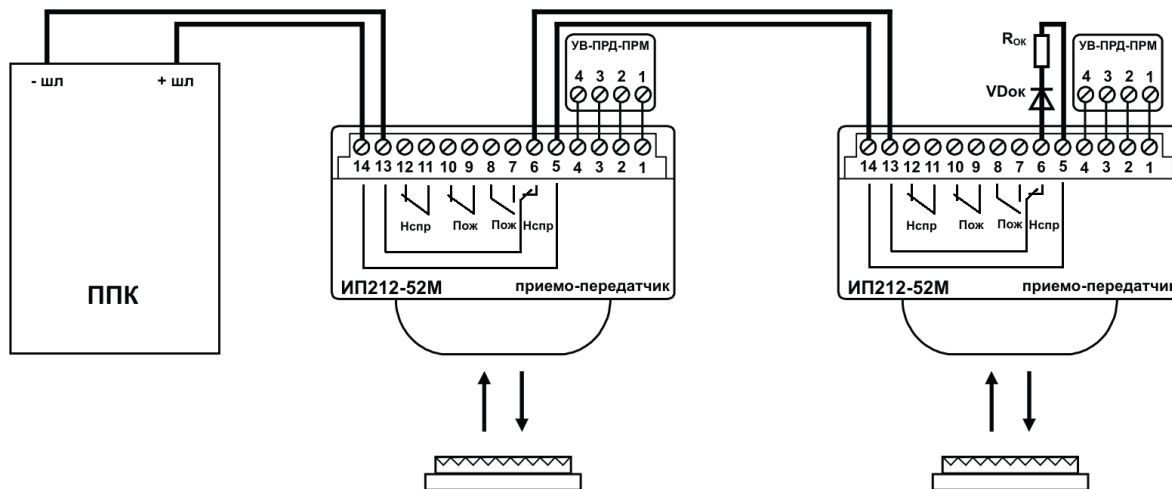


Наименование прибора	Номинал $R_{ок}$	Количество извещателей в шлейфе	Тактика	Примечание
Сигнал-20П, Сигнал-20М, Сигнал-10, С2000-4, С2000-АСПТ	4,7 кОм	до 2 шт.	Пожар	ШС типа 1
ВЭРС-ПК	7,5 кОм	до 2 шт.	Внимание-7,5	ШПНС
		1 шт.	Пожар	ШННС
Гранит	7,5 кОм	до 2 шт.	Внимание-7,5	
Гран-Магистр	7,5 кОм	до 2 шт.	Пожар	пожарный ШС
АМП-4 на базе приборов «Рубеж»	4,7 кОм	до 2 шт.	Внимание-7,5 Пожар	дымовой тип шлейфа (тип 0)

Рисунок 9

3.9.3 При включении извещателей в двухпроводные шлейфы со знакопеременным напряжением должна быть выбрана тактика «Неисправность-реле» (движок 3 выключен). При такой тактике в режимах «Неисправность» и «Юстировка», кроме срабатывания оптореле «Неисправность НЗК», также происходит закорачивание шлейфа сигнализации в коротком такте (с помощью внутреннего оптореле с НРК), что приёмно-контрольным прибором фиксируется как извещение «Неисправность».

Пример схемы включения извещателей приведён на рисунке 10.



Наименование прибора	Номинал $R_{ок}$	Количество извещателей в шлейфе	Тактика	Примечание
ППК-2М	3,32 кОм	до 4 шт	«Пожар», «Внимание-7,5»	-
СКШС-01 Сигма-ИС	2 кОм	до 2 шт.	«Пожар»	ШС типа 8

Рисунок 10

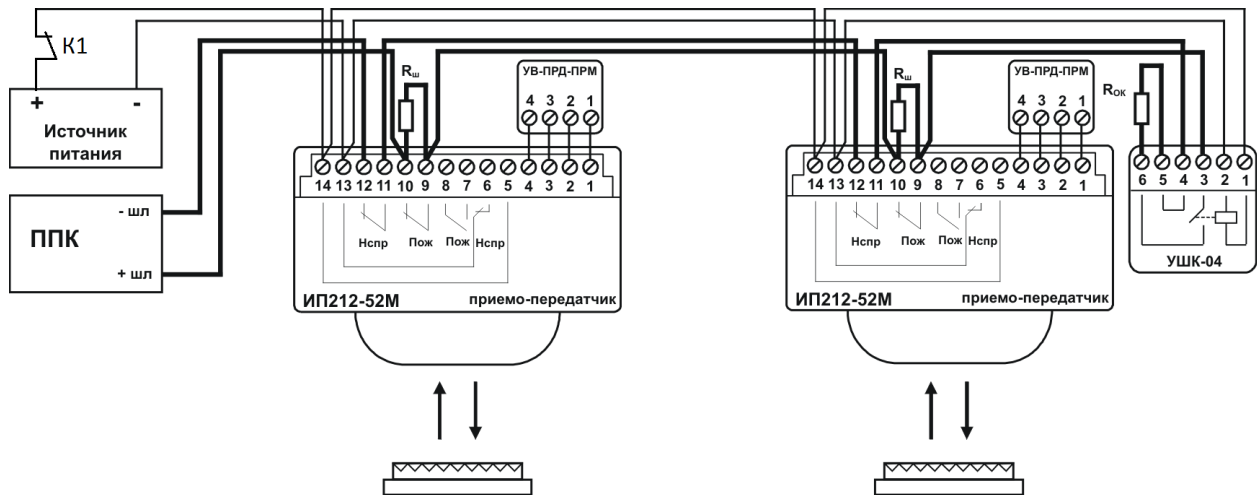
3.9.4 При использовании извещателей в четырёхпроводных шлейфах должна быть установлена тактика «Неисправность-реле» (движок 3 выключен).

На рисунках 11 и 12 приведены схемы включения с использованием оптореле «Пожар НЗК» и «Неисправность НЗК».

Устройство УШК-04 контролирует наличие напряжения питания извещателей и может быть заменено на другие аналогичные устройства или использован другой способ контроля питания.

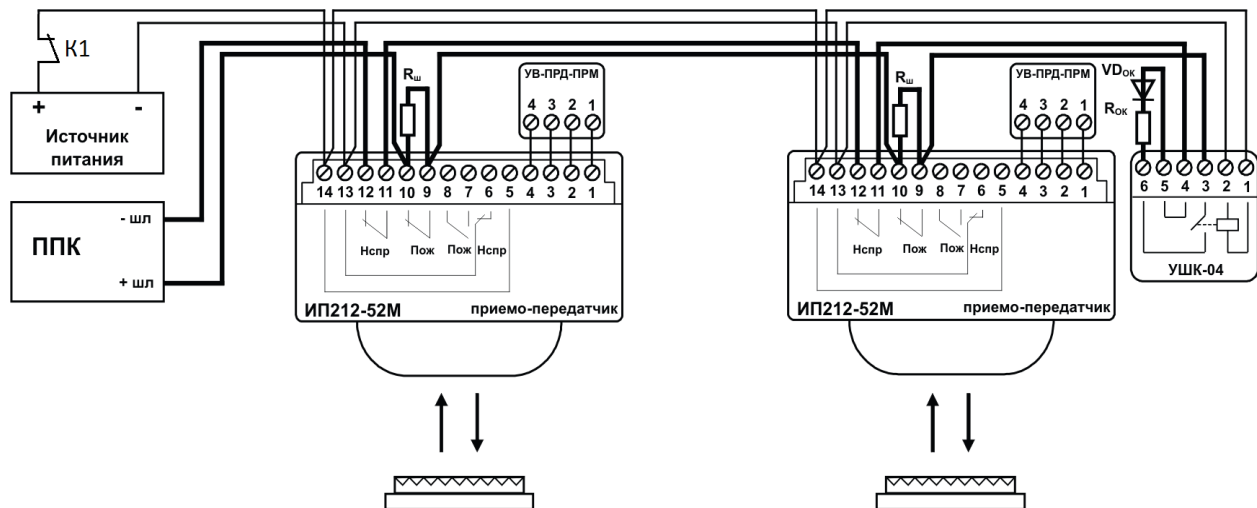
Контакты К1 - контакты кнопки, реле (управляемого дистанционно или находящегося в приёмно-контрольном приборе), при размыкании контактов К1 на время не менее 2 с производится сброс сработавшего состояния извещателей.

Номиналы резисторов необходимо уточнить в руководстве по эксплуатации на прибор или подобрать при пуско-наладочных работах.



Наименование прибора	Номинал $R_{ок}$	Номинал $R_{ш}$ для сигнала «Пожар» («Пожар2»)	Номинал $R_{ш}$ для сигнала «Внимание» («Пожар1»)	Количество извещателей в шлейфе	Примечание
Сигнал-20П, Сигнал-20М, Сигнал-10, С2000-4, С2000-АСПТ	4,7 кОм	8,2 кОм	4,7 кОм	до 3 шт.	ШС типа 3
С2000-АР2, С2000-АР8 на основе С2000-КДЛ	10 кОм	20 кОм	-	1 шт.	-
ВЭРС-ПК	7,5 кОм	10 кОм	4,7 кОм	до 7 шт.	ШННС
Гранит	7,5 кОм	4,7 кОм	2,2 кОм	до 7 шт.	-
Гран-Магистр	7,5 кОм	5,6 кОм	2,2 кОм	до 7 шт.	ШПС

Рисунок 11



Наименование прибора	Номинал $R_{ок}$	Номинал $R_{ш}$ для режима «Пожар»	Номинал $R_{ш}$ для режима «Внимание»	Количество извещателей в шлейфе	Примечание
ППК-2М	3,32 к	4,3 к	2 к	до 15 шт	-
СКШС-01 Сигма-ИС	2 кОм	11 кОм	4,7 кОм	до 5 шт.	ШС типа 3, 4

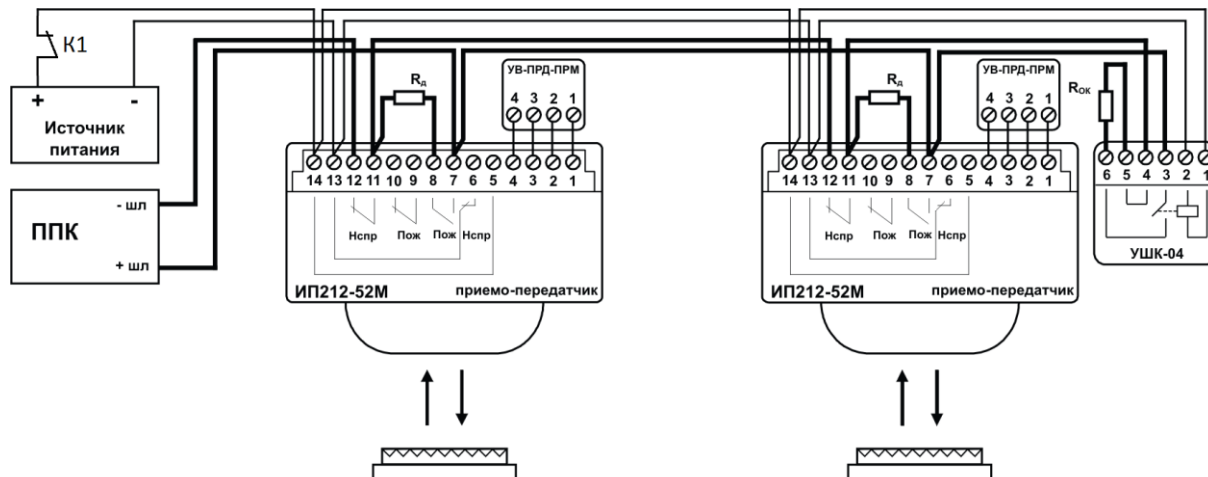
Рисунок 12

3.9.5 На рисунках 13 и 14 приведены схемы включения извещателей в четырёхпроводные схемы с использованием оптореле «Пожар НРК» и «Неисправность НЗК» (движок 3 выключен).

Устройство УШК-04 контролирует наличие напряжения питания извещателей и может быть заменено на другие аналогичные устройства или использован другой способ контроля питания.

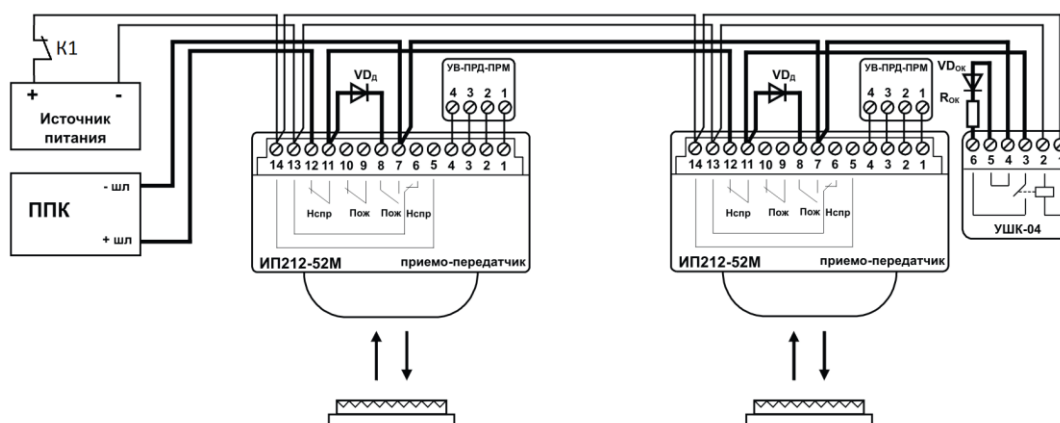
Контакты К1 - контакты кнопки, реле (управляемого дистанционно или находящегося в приёмно-контрольном приборе), при размыкании контактов К1 на время не менее 2 с производится сброс сработавшего состояния извещателей.

Номиналы резисторов необходимо уточнить в руководстве по эксплуатации на прибор или подобрать при пуско-наладочных работах.



Наименование прибора	Номинал R _{ок}	Номинал R _д для сигнала «Пожар» («Пожар2»)	Номинал R _д для сигнала «Внимание» («Пожар1»)	Количество извещателей в шлейфе	Примечание
Сигнал-20П, Сигнал-20М, Сигнал-10, С2000-4, С2000-АСПТ	4,7 кОм	1,5 кОм	3 кОм	до 10 шт.	ШС типа 1
С2000-АР2, С2000-АР8 на основе С2000-КДЛ	10 кОм	4,7 кОм	-	1	-
ВЭРС-ПК	7,5 кОм	620 Ом	1,5 кОм	до 20 шт.	ШННС
Гранит	7,5 кОм	820 Ом	3 кОм	до 20 шт.	-
Гран-Магистр	7,5 кОм	470 Ом	1,8 кОм	до 20 шт.	ШПС

Рисунок 13



Наименование прибора	Номинал R _{ок}	Тип VD _д	Количество извещателей в шлейфе
ППК-2М	3,32 к	КД521, КД522, N4148 и др.	30 шт

Рисунок 14

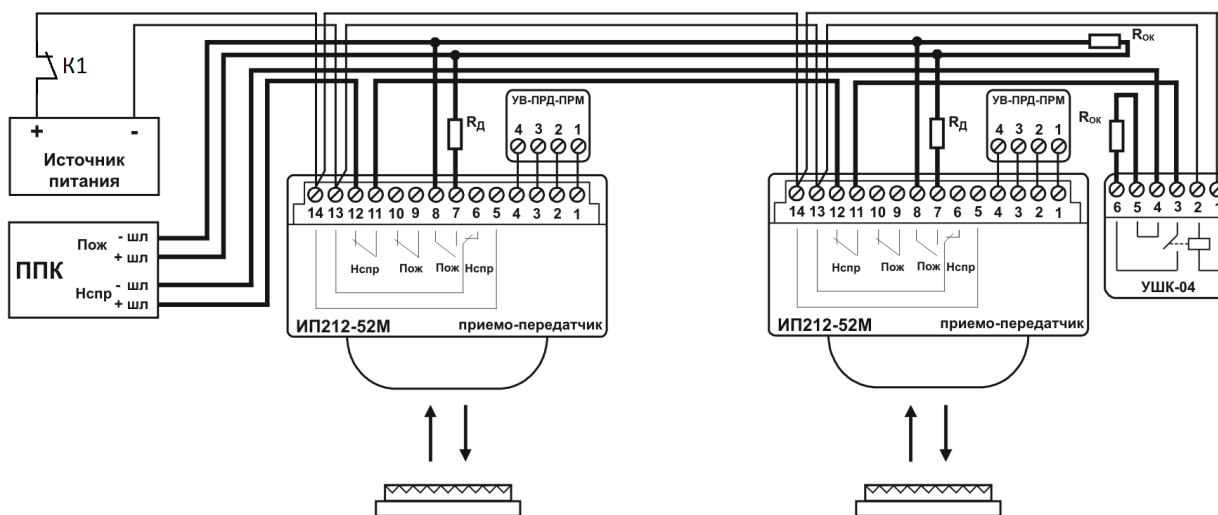
3.9.6 Иногда требуется объединить по единой тактике работы достаточно большое количество извещателей. Для решения этой проблемы можно использовать схему с разделением контроля выходных цепей «Пожар НРК» и «Неисправность НЗК» по разным шлейфам (движок 3 выключен).

При этом, если шлейф, в который включены оптореле «Неисправность НЗК», запрограммировать как охранный, то его допустимое сопротивление проводов увеличится, количество извещателей в пожарном шлейфе может быть подключено больше.

Пример включения извещателей в четырёхпроводные шлейфы с разделением извещений «Пожар» и «Неисправность» по разным шлейфам приведён на рисунке 15.

Устройство УШК-04 контролирует наличие напряжения питания извещателей и может быть заменено на другие аналогичные устройства или использован другой способ контроля питания.

Контакты К1 - контакты кнопки, реле (управляемого дистанционно или находящегося в приёмно-контрольном приборе), при размыкании контактов К1 на время не менее 2 с производится сброс сработавшего состояния извещателей.



Наименование прибора	Номинал R _{ок}	Номинал R _д для режима «Пожар»	Номинал R _д для режима «Внимание»	Количество извещателей в шлейфе	Примечание
Сигнал-20М, Сигнал-20П, Сигнал 10, С2000-4	4,7 к	1,5 к	3 к	до 30 шт.	ШС типа 1

Рисунок 15

4 ТЕХНИЧЕСКОЕ ОБСЛУЖИВАНИЕ

4.1 При эксплуатации извещателей необходимо руководствоваться РД 009-01-96 «Установки пожарной автоматики. Правила технического содержания» и требованиями настоящего Руководства по эксплуатации.

4.2 Оптическая система приёмо-передатчика защищена от проникновения внутрь насекомых и пыли, поэтому периодической очистке должны подвергаться только внешние поверхности оптических линз приёмо-передатчика и катафотов рефлектора-отражателя.

4.3 Периодичность очистки от пыли должна устанавливаться исходя из конкретных условий эксплуатации или при формировании извещения «Неисправность-снижение» (компенсация чувствительности при запылении достигла нижнего предельного значения).

4.4 Очистку оптических поверхностей необходимо производить мягкой не ворсистой тканью, смоченной в воде или спирте (если влажной тканью загрязнение оптических поверхностей не удаляется).

Внимание. Запрещается использовать для протирки поверхности линз и катафотов ацетонсодержащих жидкостей и других растворителей, способных повредить поверхности оптических элементов, которые выполнены из материала марки Plexiglas.

4.5 Контроль включенного состояния извещателей, находящихся в режиме «Норма», производится по наличию импульсной оптической индикации центрального жёлтого индикатора приёмо-передатчика с частотой (2 - 3) Гц. При наличии подключённого к приёмо-передатчику выносного устройства УВ-ПРД-ПРМ работа центрального жёлтого индикатора будет дублироваться оптическим индикатором выносного устройства.

4.6 Контроль формирования извещений «Пожар» и «Внимание» с проверкой порога срабатывания проводится путём частичного перекрытия отражающей поверхности рефлектора-отражателя. Для этого на нём имеется шкала, градуированная в процентах перекрываемой площади. Если применяется один рефлектор, то необходимо пользоваться верхней шкалой, а если два - то нижней шкалой.

В связи с тем, что оптический луч в однопозиционных извещателях преодолевает контролируемое расстояние дважды (туда - обратно), то для создания ослабления его мощности, соответствующего выбранному порогу, отражающую площадь рефлектора необходимо перекрывать в существенно больших пропорциях, чем значение порога. В таблице 6 приведено соответствие требуемых значений перекрываемых площадей отражающей поверхности рефлекторов устанавливаемым порогам срабатывания.

Таблица 6 - Соответствие порога срабатывания ослаблению мощности оптического луча.

Порог срабатывания	Ослабление луча	Рекомендуемые перекрытия	
		Для проверки на несрабатывание	Для проверки на срабатывание
20%	36%	30%	40% или 45%
30%	49%	40% или 45%	55%
40%	64%	55% или 60%	70%
50%	75%	70%	80%

Для имитации режима «Неисправность-луч» следует перекрыть всю площадь отражающей поверхности рефлектора.

4.7 Дистанционный контроль формирования извещений «Пожар» («Внимание») и «Неисправность-луч» проводится с помощью кнопок «Пожар» и «Неисправность» выносного устройства УВ-ПРД-ПРМ и расположенных под съёмной крышкой.

4.8 В таблице 7 приведена расшифровка соответствия индикации различным состояниям приёмо-передатчика в штатном режиме работы извещателя.

Таблица 7 - Состояние оптической индикации приёмо-передатчика в штатном режиме работы.

Наименование режима	Описание отображаемого режима работы	Состояние индикации
«Норма»	Принимаемый сигнал соответствует режиму «Норма»	Один жёлтый
«Пожар»	Зафиксировано снижение принимаемого сигнала до порога срабатывания, тактика - формирования сигнала «Пожар»	Три красных с редким включением одного жёлтого
«Внимание»	Зафиксировано снижение принимаемого сигнала до порога срабатывания, тактика - формирования сигнала «Внимание»	Два красных с редким включением одного жёлтого
«Набор пожара»	Принимаемый сигнал снизился до порога срабатывания, но извещение «Пожар» или «Внимание» ещё не зафиксировано	Один красный
«Набор неисправности»	Присутствуют условия для регистрации какого-либо извещения «Неисправность», но оно ещё не зафиксировано	Один зелёный
«Неисправность-память»	Хранящиеся в EEPROM основные и дублирующие данные не совпадают	Два зелёных

Продолжение таблицы 7

Наименование режима	Описание отображаемого режима работы	Состояние оптической индикации
«Неисправность-допуск»	Инсталлированное значение не соответствуют разрешённому диапазону	Три зелёных
«Неисправность-луч»	Зафиксировано снижение принимаемого сигнала более чем на 90%	Три зелёных и три жёлтых синхронно
«Неисправность-снижение»	Зафиксировано снижение компенсированного значения до нижнего предела	Два зелёных и один жёлтый синхронно
«Неисправность-превышение»	Зафиксировано повышение компенсированного значения до верхнего предела	Три зелёных и один жёлтый синхронно
«Норма-неисправность-луч»	Сложилась условия для автоматического сброса извещения «Неисправность-луч»	Три зелёных и три жёлтых попеременно с одним жёлтым
«Норма-неисправность-сбой»	Сложилась условия для автоматического сброса извещения «Неисправность-сбой»	Один зелёный и три жёлтых попеременно с одним жёлтым
«Норма-неисправность-снижение»	Сложилась условия для автоматического сброса извещения «Неисправность-снижение»	Два зелёных и один жёлтый попеременно с одним жёлтым
«Норма-неисправность-превышение»	Сложилась условия для автоматического сброса извещения «Неисправность-превышение»	Три зелёных и один жёлтый попеременно с одним жёлтым
Автоматический сброс «Неисправность-луч»	Было зафиксировано, но автоматически сбросилось извещение «Неисправность-луч»	Три зелёных и три жёлтых, редко на фоне одного жёлтого
Автоматический сброс «Неисправность-сбой»	Было зафиксировано, но автоматически сбросилось извещение «Неисправность-сбой»	Один зелёный и три жёлтых редко на фоне одного жёлтого
Автоматический сброс «Неисправность-снижение»	Было зафиксировано, но автоматически сбросилось извещение «Неисправность-снижение»	Два зелёных и один жёлтый редко на фоне одного жёлтого
Автоматический сброс «Неисправность-превышение»	Было зафиксировано, но автоматически сбросилось извещение «Неисправность-превышение»	Три зелёных и один жёлтый редко на фоне одного жёлтого
Тактика работы изменена	Положения движков переключателя тактики работы было изменено после выхода из режима юстировки	Один зелёный редко на фоне одного жёлтого

4.9 При техническом обслуживании необходимо учитывать, что извещения «Неисправность-превышение» и «Неисправность-снижение» записывается в энергонезависимой памяти и его сброс можно произвести только, добившись сначала автоматического сброса и только после этого он может быть окончательно сброшен выключением питания.

При входе в режим юстировки все извещения (в том числе и «Неисправность-превышение» и «Неисправность-снижение») автоматически полностью сбрасываются. Поэтому после проведения регламентных работ по очистке оптических поверхностей от пыли и загрязнений рекомендуется произвести юстировку путём включения и выключения режима юстировки без изменения положения приёмо-передатчика. Такую же операцию следует провести и в случае фиксации извещения «Неисправность-превышение».

5 ХРАНЕНИЕ

5.1 Хранение извещателей в упаковке изготовителя должно производиться в закрытых вентилируемых складах в соответствии с условиями 2 по ГОСТ 15150.

5.2 Складирование извещателей в упаковке изготовителя должно быть в виде штабелей высотой не более 25 упаковок.

5.3 Хранение распакованных извещателей должно производиться в закрытых чистых коробках с целью защиты внешних поверхностей линз и катафотов от загрязнения.

6 ТРАНСПОРТИРОВАНИЕ

6.1 Транспортирование извещателей в упаковке предприятия-изготовителя может быть произведено всеми видами закрытого и открытого транспорта при соблюдении следующих условий:

- перевозка извещателей воздушным транспортом должна производиться в герметичных отсеках;
- перевозка извещателей по железной дороге должна производиться в закрытых чистых вагонах;
- при перевозке открытым транспортом коробки с извещателями должны быть накрыты водонепроницаемым материалом;

- при перевозке водным транспортом коробки с извещателями должны быть размещены в трюме.

6.2 Значения климатических и механических воздействий при транспортировании должны быть:

- температура от минус 50 до 50 °С;
- относительная влажность не более 98 % при температуре 35 °С;
- воздействие синусоидальной вибрации частотой (10-150) Гц, ускорением 0,5 g, действующей в направлении, обозначенном на таре манипуляционным знаком «Верх, не кантовать».

6.3 Расстановка и крепление в транспортных средствах коробок с извещателями должны обеспечивать их устойчивое положение, исключать возможность смещения и удары друг о друга, а также о стенки транспортных средств.

6.4 Указания предупредительной маркировки должны выполняться на всех этапах по пути от грузоотправителя до грузополучателя.

7 РЕСУРСЫ, СРОКИ СЛУЖБЫ И ХРАНЕНИЯ, ГАРАНТИИ ИЗГОТОВИТЕЛЯ

7.1 Ресурсы, сроки службы и хранения

7.1.1 Нарботка извещателей на отказ составляет 60 000 ч в течение срока службы 10 лет.

7.1.2 Указанная наработка и сроки службы действительны при соблюдении потребителем требований действующей эксплуатационной документации.

7.2 Гарантии изготовителя

7.2.1 Гарантийный срок эксплуатации установлен в течение 36 месяцев со дня приёмки отделом технического контроля.

7.2.2 Безвозмездный ремонт или замена извещателей в течение гарантийного срока эксплуатации производится предприятием-изготовителем при условии соблюдения потребителем правил эксплуатации, транспортирования и хранения. В случае устранения неисправностей в извещателе по рекламации гарантийный срок эксплуатации продлевается на время, в течение которого извещатель не использовался из-за обнаруженных неисправностей.

7.2.3 В случае отказа в работе извещателя или неисправности его в период действия гарантийных обязательств, а также обнаружения некомплектности при его первичной приёмке, потребитель должен направить в адрес предприятия-изготовителя: заявку на ремонт (замену) извещателя с указанием адреса и сообщить свой номер телефона или направить отказавший извещатель.

8 СВЕДЕНИЯ ОБ УТИЛИЗАЦИИ

8.1 Извещатели не представляют опасность для жизни, здоровья людей и окружающей среды после окончания срока службы, утилизация его производится без принятия специальных мер защиты окружающей среды.

9 СВИДЕТЕЛЬСТВО ОБ УПАКОВЫВАНИИ

СВИДЕТЕЛЬСТВО ОБ УПАКОВЫВАНИИ

Извещатель **ИП212-52М «ИПДЛ-52М»** зав. №

упакован ООО «ИВС-Сигналспецавтоматика» согласно требованиям, предусмотренным в действующей технической документации.

Нач. ОТК

(должность)

(личная подпись)

(расшифровка подписи)

(год, месяц)

10 СВИДЕТЕЛЬСТВО О ПРИЁМКЕ

СВИДЕТЕЛЬСТВО О ПРИЁМКЕ

Извещатель **ИП212-52М «ИПДЛ-52М»** зав. №

с датой выпуска _____ изготовлен и принят в соответствии с требованиями государственных стандартов, действующей технической документацией и признан годными для эксплуатации.

Начальник ОТК

(должность)

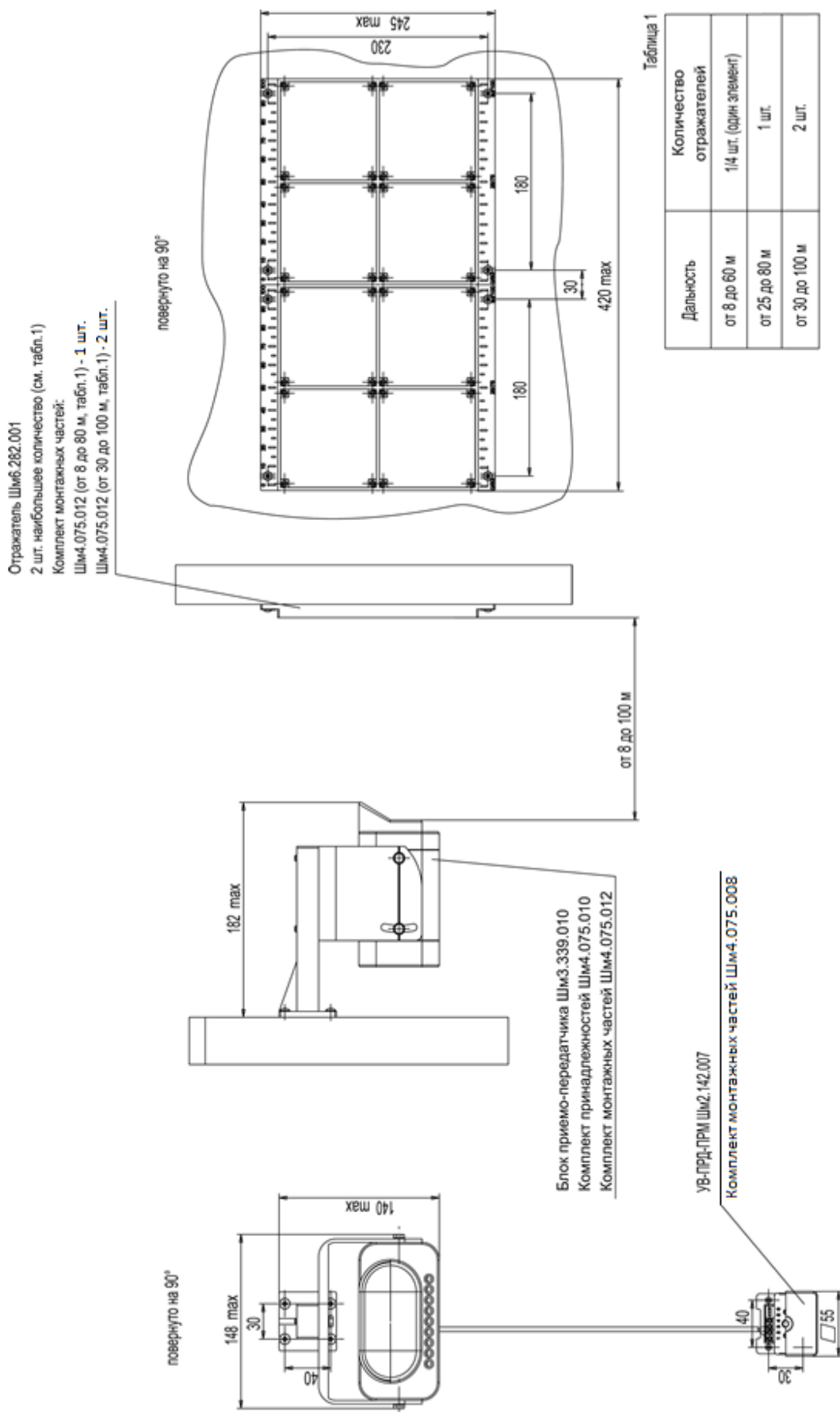
(личная подпись)

(расшифровка подписи)

М.П.

(год, месяц)

**Извещатель пожарный дымо-ионный ИП212-52М «ИПДЛ-52М»
Монтажный чертёж**



Длина кабеля связи между блоком прямо-передатчика Шм3.339.010 и УВ-ПРД-ПРМ Шм2.142.007 не более 30 м.