

**ИЗВЕЩАТЕЛИ ПОЖАРНЫЕ АВТОНОМНЫЕ
ДЫМОВЫЕ ОПТИКО-ЭЛЕКТРОННЫЕ
ИП212-43А «ДИП-43А»
Руководство по эксплуатации
Шм2.402.015 РЭ**

- Уровень громкости звукового сигнала «Пожар» на расстоянии 1 м от извещателя, **дБ**, не менее **93**
- Максимальное количество извещателей, объединенных в одну группу, **шт.** **50**
- Габаритные размеры, **мм** не более **Ø100x50**
- Масса извещателя с элементом питания, **кг**, не более **0,2**
- Диапазон рабочих температур, **°С** .. от -10 до +55
- Максимально допустимая относительная влажность окружающей среды, **%** **98**

1.3 Устройство и работа

1.3.1 Конструкция извещателя представляет собой пластмассовый корпус с расположенными внутри печатной платой, оптическим узлом, звуковой мембраной и защитной сеткой. Элемент питания устанавливается со стороны задней стенки в специальное углубление и закрывается съемной крышкой, которая выполняет еще и роль кронштейна при креплении извещателя к строительным конструкциям.

1.3.2 Принцип действия извещателя основан на периодическом контроле оптической плотности окружающей среды и сравнения ее с пороговым значением.

Наличие дыма в чувствительной зоне оптической системы определяется по увеличению рассеиваемой (переотраженной, преломленной, переизлучаемой) мощности светового потока излучателя (инфракрасного светодиода), которая контролируется приемником (фотодиодом).

В данном извещателе установлены два пороговых значения оптической плотности среды: пороговое значение извещения «Пожар» со средним значением 0,1 дБ/м и пороговое значение извещения «Внимание», равное 75 % от порогового значения извещения «Пожар».

При задымленности окружающего воздуха до значения оптической плотности, превышающей пороговое значение извещения «Внимание» и не превышающей пороговое значение извещения «Пожар», извещатель будет выдавать только звуковой сигнал «Внимание».

В режиме «Пожар» извещатель выдает не только звуковой сигнал, но еще и электрический сигнал на включение звуковых сигналов «Внешняя тревога» другими извещателями, объединенными в одну группу.

Для формирования сигналов «Внимание» и «Пожар» применена технология «АНТИШОК»[®], обеспечивающая постепенное нарастание громкости звуковых сигналов, что исключает стрессовое воздействие на оповещаемых людей.

Для объединения извещателей в группу со стороны задней стенки под крышкой имеется клеммная колодка для подсоединения проводов под винт.

При разряде элемента питания до минимально-допустимого значения напряжения питания извещатель будет выдавать звуковой сигнал «Разряд батареи» с периодом повторения одна минута. В этом режиме извещатель еще несколько недель способен выполнять свои основные функции.

Контроль работоспособности извещателя осуществляется от кнопки, расположенной на лицевой стороне, при ее нажатии в оптическую систему вводится имитатор дыма.

Отключение (сброс) звуковых и электрического сигналов производится автоматически после прекращения воздействия, вызвавшего выдачу этих сигналов.

2 КОМПЛЕКТНОСТЬ

2.1 Комплект поставки извещателя приведен в таблице 1.

Обозначение	Наименование	Кол
Шм2.402.015	Извещатель пожарный ИП212-43А «ДИП-43А»	1
Шм4.075.020	Комплект монтажных частей и принадлежностей: Шуруп 3x20.016 ГОСТ 1144 Дюбель S 5x25 Элемент питания типа «Крона»	2 2 1
Шм2.402.015 РЭ	Руководство по эксплуатации	1
Шм4.170.002	Индивидуальная упаковка (полиэтиленовый пакет)	1
Шм4.170.025	Групповая тара	1/20

Примечания.

1 При оптовых поставках по согласованию с заказчиком извещатели могут быть поставлены без элементов питания, при этом на групповой таре помещается соответствующая информация.

2 Извещатели упаковываются в групповую тару только для оптовых поставок.

3 ИСПОЛЬЗОВАНИЕ ПО НАЗНАЧЕНИЮ

3.1 Меры безопасности

3.1.1 Извещатель не является источником опасности ни для людей, ни для защищаемых материальных ценностей (в том числе и в аварийных ситуациях).

3.1.2 Конструкция и схемные решения извещателя обеспечивают его пожарную безопасность при эксплуатации (в том числе и в аварийных ситуациях).

3.1.3 При выдаче тревожных извещений внутри извещателя вырабатываются малоомощные электрические сигналы звуковых частот с амплитудой до 60 В, поэтому не следует позволять детям разбирать и использовать извещатель в качестве игрушки.

3.1.4 При установке и снятии извещателя необходимо соблюдать правила работ на высоте.

Помните! Извещатель поможет Вам в критической ситуации, а не допустить возникновения такой ситуации может только неукоснительное соблюдение Правил пожарной безопасности.

3.2 Подготовка к работе

3.2.1 Вскройте упаковку и проверьте комплектность извещателя путем сверки имеющихся изделий с перечнем, приведенным в таблице 1 настоящего «Руководства по эксплуатации».

3.2.2 Со стороны задней стенки извещателя отсоедините съемную крышку, путем поворота извещателя по часовой стрелке.

3.2.3 Установите в извещатель элемент питания, соблюдая полярность.

3.2.4 Проконтролируйте наличие кратковременно включенного оптического индикатора с периодом повторения не более 1 минуты, что означает работу извещателя в дежурном режиме.

3.2.5 Нажмите на извещатель кнопку проверки работоспособности и удерживайте ее не менее 5 с,

при этом извещатель должен выдать серию длительных тонально-модулированных звуковых сигналов «Пожар», а в перерывах между ними должен включаться оптический индикатор.

3.2.6 Пинцетом или электрическим проводником замкните на время не менее 5 с выходные клеммы извещателя, при этом извещатель должен выдать серию длительных однотонных звуковых сигналов «Внешняя тревога», а в перерывах между ними должен включаться оптический индикатор.

3.2.7 При нормальном функционировании в соответствии с описанием п. 3.2.4 - 3.2.6 извещатель считается работоспособным и готовым к монтажу и эксплуатации.

3.3 Указания об установке и монтаже извещателя.

3.3.1 Размещение извещателя в жилых помещениях при наличии проектной документации на эти работы или действующих нормативных документов по их применению должно производиться строго в соответствии с имеющимися требованиями.

Площадь, контролируемая одним извещателем, должна быть не более 85 м².

3.3.2 Если Вы приобрели и размещаете автономные пожарные извещатели по собственной инициативе или дополнительно к уже имеющимся, то необходимо учитывать следующее:

- главная задача извещателя – это подать Вам сигнал тревожного извещения, когда Вы отдыхаете и не можете контролировать состояние пожарной обстановки в Вашем жилище, поэтому он должен устанавливаться в первую очередь в спальнях помещениях или в непосредственной близости от них (коридоре) со стороны наиболее вероятного возникновения очага пожара (кухни);

- как правило, дым поднимается к потолку и далее распространяется вдоль него, поэтому наиболее предпочтительное расположение извещателя - на потолке в середине комнаты. В случае невозможности выполнения этого условия извещатели могут устанавливаться на потолке у стены, но не ближе 10 см от нее или на стене на расстоянии от 10 до 30 см от потолка;

- углы между стенами являются самыми мало-вентилируемыми местами в помещениях, поэтому при потолочном и стеновом размещении извещателей не рекомендуется их установка ближе 50 см от угла;

- для обнаружения очага пожара на самой ранней стадии желательно защитить как можно большее количество имеющихся в Вашем жилище закрытых помещений, поэтому весьма целесообразным является объединение автономных извещателей в группу путем соединения их двухпроводной линией связи, что позволит своевременно получить сигнал «Внешней тревоги» о пожарной опасности в удаленных помещениях.

3.3.3 Монтаж извещателей к строительным конструкциям производится в следующем порядке:

- определите места установки извещателей;
- проложите соединительные провода (при необходимости);
- закрепите съемную крышку извещателя в месте установки с помощью имеющихся в комплекте поставки шурупов;

- подсоедините провода линии связи к выходным клеммам извещателя, соблюдая полярность (нельзя соединять контакт «1» одного извещателя с контактом «2» другого);

- сочлените извещатель с крышкой, закрепленной в месте установки.

Внимание! Сочленение извещателя с закрепленной на стене или потолке крышкой производится путем поворота извещателя по часовой стрелке, предварительно сориентировав элементы защёлки.

3.3.4 В качестве соединительных проводов могут быть использованы двухжильные провода, имеющие суммарное сопротивление жил не более 1 кОм и общую монтажную емкость не более 2000 пФ (150 м провода ТРП-0,4×2). Контакты клеммной колодки позволяют подключать провода с сечением жилы от 0,2 до 1,5 мм². В задней крышке извещателя имеется отверстие с обнижением к краю, что позволяет использовать как скрытую, так и открытую подводку проводов.

Примечание. Ограничение величины монтажной емкости проводов диктуется малой длительностью опросного импульса (50 мкс) и значительным внутренним сопротивлением выходной цепи (10 кОм), что в свою очередь позволяет объединять в одну группу большое количество извещателей.

3.3.5 Схема соединения извещателей при их объединении в группу приведена на рисунке 1.

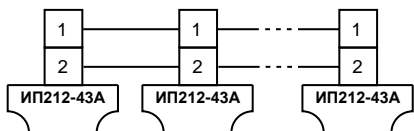


Рисунок 1

3.3.6 Монтаж извещателей при их объединении в группу значительно упростится, если предварительно во все извещатели установить элементы питания. В этом случае при неправильном подсоединении очередного извещателя к проводам линии связи все извещатели группы будут выдавать сигнал «Внешняя тревога».

Примечание. Извещатели имеют защиту схемы от неправильного включения соединительных проводов и неправильной установки элемента питания, но при обнаружении таких ошибок следует их немедленно устранить, так как они могут привести к быстрому разряду элемента питания.

3.3.7 При выполнении монтажных работ необходимо учитывать, что клеммная колодка «под винт» обеспечивает надежный контакт только одного провода, поэтому при прокладке проводов по принципу «приходящий – уходящий» перед закреплением в колодку их необходимо скрутить между собой.

3.3.8 Присоединительные размеры съемной крышки извещателя и монтажные размеры приведены на рисунке 2.

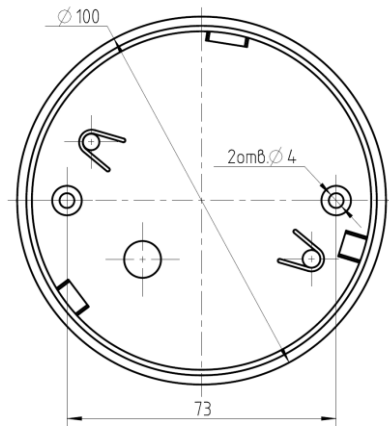


Рисунок 2

4 ТЕХНИЧЕСКОЕ ОБСЛУЖИВАНИЕ

4.1 Техническое обслуживание извещателей в процессе эксплуатации состоит из очистки узлов извещателя и проверки работоспособности.

4.2 Проверку работоспособности извещателей рекомендуется проводить примерно один раз в месяц, вызывая его срабатывание от кнопки проверки на работоспособность или воздействуя на него дымом или тестовой аэрозолью. При этом необходимо учитывать, что частые проверки дымом или аэрозолью могут привести к загрязнению оптической системы и снижению чувствительности.

4.3 Примерно один раз в год необходимо производить очистку оптической системы извещателя от пыли путем отсоса воздуха через щели в корпусе с помощью пылесоса в течение одной минуты. В случае применения извещателя в сильно запыленных помещениях операцию очистки необходимо проводить чаще.

4.4 При выдаче извещателем ложных сигналов «Внимание» или «Пожар» необходимо провести внеплановую очистку извещателя от пыли, если и после этого он продолжает выдавать указанные сигналы, то извещатель подлежит ремонту.

4.5 При выдаче извещателем ложных сигналов «Внешняя тревога» следует проверить соединительные провода на короткое замыкание. Если в случае отсоединенной линии связи извещатель продолжает выдавать сигнал «Внешняя тревога», то он подлежит ремонту.

4.6 При выдаче извещателем звукового сигнала «Разряд батареи» следует отсоединить извещатель от крышки, изъять элемент питания, вставить новый и установить извещатель на место. После этого необходимо проверить работоспособность извещателя.

Внимание. Отсоединение извещателя от закрепленной на стене или потолке крышки производится путем поворота его против часовой стрелки.

4.7 При замене элемента питания в извещателях, объединенных линией связи с другими в одну группу следует учитывать, что после изъятия элемента питания возможно через некоторое время

(1 - 3 минуты) в линии связи формируется сигнал «Внешняя тревога», который автоматически отключится после восстановления питания извещателя.

5 ХРАНЕНИЕ

5.1 Хранение извещателей в упаковке изготовителя должно производиться в закрытых вентилируемых складах в соответствии с условиями 2 по ГОСТ 15150.

5.2 Складирование извещателей в упаковке изготовителя должно быть в виде штабелей высотой не более 25 упаковок.

5.3 Хранение распакованных извещателей должно производиться в закрытых чистых коробках с целью защиты от проникновения пыли и грязи в оптическую систему.

6 ТРАНСПОРТИРОВАНИЕ

6.1 Транспортирование извещателей в упаковке предприятия-изготовителя может быть произведено всеми видами закрытого и открытого транспорта при соблюдении следующих условий:

- перевозка извещателей воздушным транспортом должна производиться в герметичных отсеках;
- перевозка извещателей по железной дороге должна производиться в закрытых чистых вагонах;
- при перевозке открытым транспортом коробки с извещателями должны быть накрыты водонепроницаемым материалом;
- при перевозке водным транспортом коробки с извещателями должны быть размещены в трюме.

6.2 Значения климатических и механических воздействий при транспортировании должны быть:

- температура от минус 50 до 50 °С;
- относительная влажность не более 98 % при температуре 35 °С;
- воздействие синусоидальной вибрации частотой (10 - 150) Гц и ускорением 0,5 g, действующей в направлении, обозначенном на таре манипуляционным знаком «Верх, не кантовать».

6.3 Расстановка и крепление в транспортных средствах коробок с извещателями должны обеспечивать их устойчивое положение, исключать возможность смещения и удары друг о друга, а также о стенки транспортных средств.

6.4 Указания предупредительной маркировки должны выполняться на всех этапах по пути от грузоотправителя до грузополучателя.

7 РЕСУРСЫ, СРОКИ СЛУЖБЫ И ГАРАНТИИ ИЗГОТОВИТЕЛЯ

7.1 Ресурсы и сроки службы

7.1.1 Нарботка извещателя на отказ составляет 60 000 ч в течение срока службы 10 лет.

7.1.2 Указанная наработка и срок службы действительны при соблюдении потребителем требований действующей эксплуатационной документации.

7.2 Гарантии изготовителя

7.2.1 Гарантийный срок эксплуатации установлен в течение 36 месяцев со дня приемки отделом технического контроля.

7.2.2 Безвозмездный ремонт или замена извещателя в течение гарантийного срока эксплуатации производится предприятием-изготовителем при условии соблюдения потребителем правил эксплуатации, транспортирования и хранения. В случае устранения неисправностей в извещателе по рекламации гарантийный срок эксплуатации продлевается на время, в течение которого извещатель не использовался из-за обнаруженных неисправностей.

7.2.3 В случае отказа в работе извещателя или неисправности его в период действия гарантийных обязательств, а также обнаружения некомплектности при его первичной приемке, потребитель должен обратиться в организацию где был приобретен извещатель или направить в адрес предприятия-изготовителя: заявку на ремонт (замену) извещателя с указанием адреса и сообщить свой номер телефона или направить отказавший извещатель.

8 СВЕДЕНИЯ ОБ УТИЛИЗАЦИИ

8.1 Извещатель ИП212-43А не представляет опасности для жизни и здоровья людей, а также для окружающей среды после окончания срока службы, утилизация его производится без принятия специальных мер защиты окружающей среды.

9 СВИДЕТЕЛЬСТВО О ПРИЁМКЕ

Извещатель пожарный ИП212-43А «ДИП-43А»

ШМ2.402.015 зав. №

изготовлен и принят в соответствии с обязательными требованиями государственных стандартов, действующей технической документации и признан годным для эксплуатации.

(месяц, год)

(личная подпись)

ОСОБЕННОСТИ ПРИМЕНЕНИЯ АВТОНОМНЫХ ИЗВЕЩАТЕЛЕЙ ИП212-43АМК И ИП212-43АМК1 (с опторелейным выходом)

Автономные извещатели ИП212-43АМК «ДИП-43АМК» и ИП212-43АМК1 «ДИП-43АМК1» по конструкции и основным техническим характеристикам являются полными аналогами ИП212-43А «ДИП-43А» и отличаются только наличием дополнительного опторелейного выхода, контакты которого гальванически изолированы от схемы и элементов питания извещателя.

В ИП212-43АМК применено оптореле с нормально-разомкнутыми (замыкающимися) контактами. В ИП212-43АМК1 применено оптореле с нормально-замкнутыми (размыкающимися) контактами. Дополнительное оптореле работает синхронно с выходной цепью, предназначенной для соединения извещателей в группу. В соответствии с принципом действия автономных извещателей (наличие автосброса режима «Пожар») при обнаружении дыма извещателем оптореле будет периодически замыкаться (размыкаться) на время $6 \div 8$ сек. с периодом повторения $12 \div 15$ сек. В дежурном режиме оптореле обесточено, и его контакты постоянно разомкнуты (замкнуты).

Опторелейный выход обеспечивает следующие коммутационные характеристики:

- максимально допустимый ток коммутации, мА 100
- максимально допустимое напряжение коммутации, В 100
- сопротивление замкнутых контактов, Ом, не более 30
- сопротивление разомкнутых контактов, кОм, не менее 500
- напряжение изоляции, В, не менее 500

Остальные технические характеристики идентичны ИП212-43А.

При применении извещателей ИП212-43АМК и ИП212-43АМК1 наличие дополнительного опторелейного выхода позволяет организовать передачу сигнала о срабатывании на приемно-контрольные приборы по двухпроводным шлейфам сигнализации. При этом такое использование извещателей не исключает возможности объединять их в группу до 50 штук с помощью отдельного шлейфа. Извещатели, объединенные в одну группу, могут быть подключены к различным шлейфам сигнализации приёмно-контрольного прибора (или различных приборов, но это следует использовать только при крайней необходимости). На рисунках 1-4 приведены примеры подключения извещателей к наиболее распространённым приёмно-контрольным приборам.

Количество извещателей ИП212-43АМК, включённых в один шлейф приёмно-контрольного прибора, теоретически не ограничено, а рекомендуемое количество – до 50 штук. Количество извещателей ИП212-43АМК1, включённых в один шлейф, ограничивается тем, что замкнутые контакты оптореле имеют типовое значение сопротивления на уровне 30 Ом. Поэтому его необходимо учитывать при расчёте допустимого сопротивления проводов шлейфов, например, провода шлейфа ППК-2 имеют собственное сопротивление 170 Ом, то в такой шлейф может быть включено до 10 извещателей ИП212-43АМК1 (470 Ом – 170 Ом) / 30 Ом.

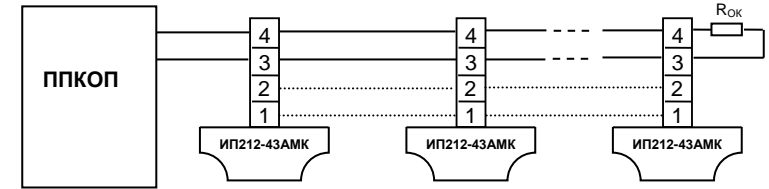


Рисунок 1

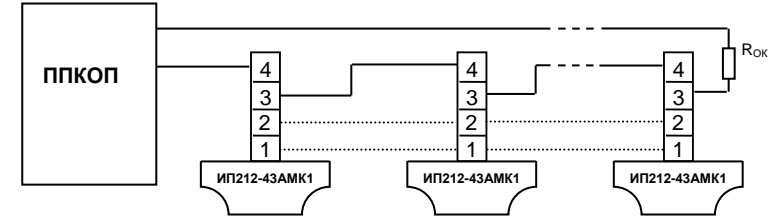


Рисунок 2

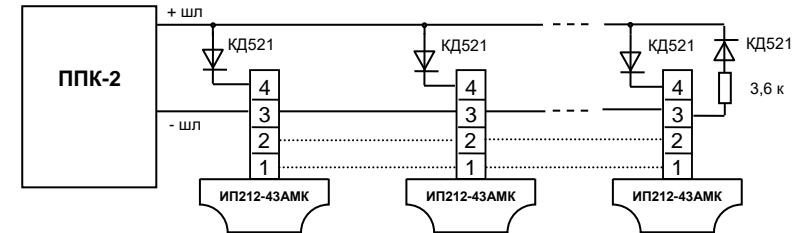


Рисунок 3

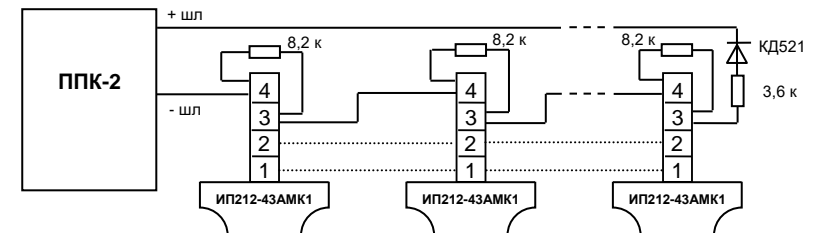


Рисунок 4