

ЗАМОК ЭЛЕКТРОМАГНИТНЫЙ
ML-395-2
ТУ 27.33.13.163-200-40267658-19

РУКОВОДСТВО ПО УСТАНОВКЕ
ПАСПОРТ

НАЗНАЧЕНИЕ

Замок электромагнитный (устройства) ML-194К-2 предназначен для использования как оконечный механизм в системах контроля доступа, автоматики пожарных и запасных выходов, системах охраны объекта и т.п.

Замок электромагнитный серии ML-194К-2 предназначен для установки на любые типы дверей.

В зависимости от комплектации электромагнитный замок может поставляться с крепежной пластиной или уголком.

Электромагнитный замок имеет встроенный датчик Холла обеспечивающий функцию контроля запирания замка.

ТЕХНИЧЕСКИЕ ХАРАКТЕРИСТИКИ

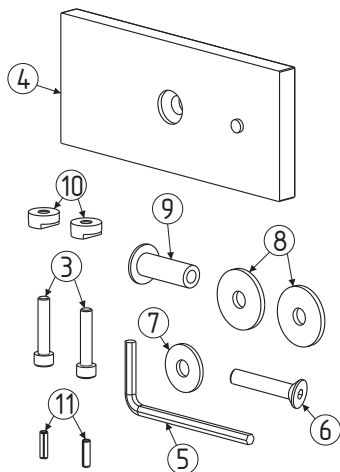
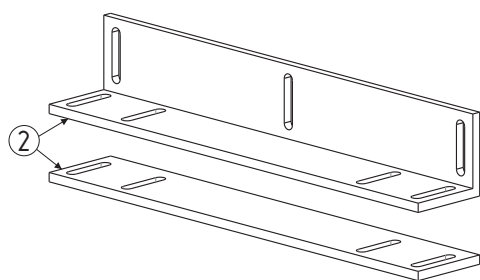
Параметр	Значение
Напряжение питания, В	11,5 – 14,5
Ток потребления (при U=12В), А	0,6
Усилие удержания (при U=12В), кг	500
Габаритные размеры электромагнита, мм	270x75x44
Габаритные размеры якоря, мм	163x60x16
Диаметр пятки якоря, мм	10
Диапазон рабочих температур	-40°С ... +40°С.

КОМПЛЕКТ ПОСТАВКИ

Электромагнит (1)	1 шт.
Крепежная пластина или уголок (2)	1 шт.
Винт крепежный (3)	2 шт.
Якорь (4)	1 шт.
Ключ шестигранный (5)	1 шт.
Винт пятки якоря (6)	1 шт.
Шайба резиновая (7)	1 шт.
Шайба увеличенная М8 (8)	2 шт.
Пятка якоря (9)	1 шт.
Специальная гайка (только при комплектации уголком) (10)	2 шт.
Штифт металлический (11)	2 шт.

Рисунок 1. Состав комплекта.

① Электромагнитный замок



МОНТАЖ ЭЛЕКТРОМАГНИТНОГО ЗАМКА

Положите якорь 4 на ровную устойчивую поверхность и забейте молотком два штифта (11) в крайние отверстия якоря. Не прибегайте к излишней силе. Возможна поставка якоря с уже установленными штифтами.

Крепление замка в проеме и якоря на двери осуществляйте как можно дальше от условной оси дверных петель.

Разметка места крепления якоря к двери и замка (планки/уголка) к дверному проему осуществляется при закрытой двери. Схема установки якоря указана на Рисунке 2.

Произведите разметку и просверлите одно сквозное отверстие $\varnothing 10$ мм для установки пятки якоря (9) и два "глухих" отверстия $\varnothing 5$ мм под штифты (11).

Закрепите якорь (4) на двери при помощи винта (6) и пятки якоря (9). Не забудьте установить между якорем и дверью две металлические шайбы (8) и одну резиновую шайбу (7) как указано на Рисунке 2, обеспечив люфт якоря 3–5 мм относительно винта (6). Люфт якоря необходим для полного прилегания якоря к поверхности замка.

После установки якоря приложите к нему замок, и окончательно разметьте место крепления замка (крепежной планки/уголка) к проему (рис.3). Просверлите отверстия соответствующего диаметра, закрепите уголок/планку на дверном проеме саморезами (винтами). Прикрепите замок к уголку при помощи винтов (3) и спецгаек (10). Крепление замка к планке производится при помощи винтов (3) без использования спецгаек (10). Схема крепления уголка и электромагнитного замка указана на Рисунке 3.

При закрытой двери отрегулируйте совпадение всей площади якоря с рабочей поверхностью замка. Окончательно подтяните все винты.

Подключите электромагнитный замок к источнику питания 12В (полярность не имеет значения).

Внимание! При подключении электромагнитного замка к внешнему управляющему устройству – используйте схему подключения, идущую в комплекте к управляющему устройству (контроллеру СКУД, видеодомофону и т.п.).

Электромагнитный замок оснащен механическим отпалкивателем. При появлении в процессе эксплуатации остаточной намагниченности, снимите якорь и отрегулируйте отпалкиватель при помощи винта, расположенного с обратной стороны якоря.

Рисунок 2. Схема установки якоря.

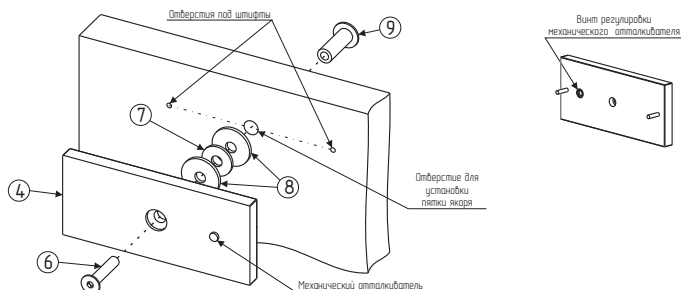


Рисунок 3. Схема установки электромагнитного замка и крепежного уголка.

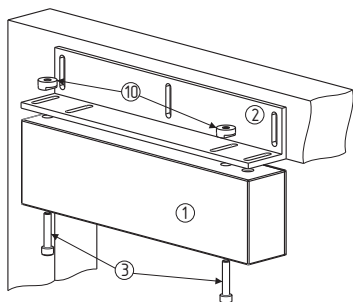
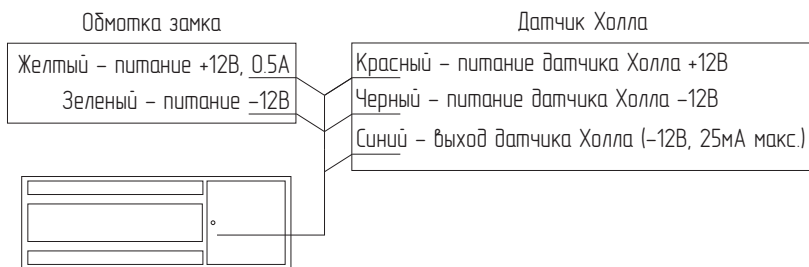


Рисунок 4. Схема подключения электромагнитного замка.



ТРАНСПОРТИРОВКА И ХРАНЕНИЕ

Упакованные устройства допускается транспортировать транспортом всех видов в соответствии с действующими на каждом виде транспорта правилами, утвержденными в установленном порядке, при условии защиты их от прямого воздействия атмосферных осадков и механических повреждений.

Устройства следует хранить только в упакованном виде в закрытых помещениях при температуре от +5°C до +40°C относительной влажности до 85% при температуре +25(±1)°C при отсутствии в окружающей среде паров кислот и щелочей.

ГАРАНТИЙНЫЕ ОБЯЗАТЕЛЬСТВА

Предприятие-изготовитель гарантирует соответствие электромагнитного замка заявленным характеристикам и требованиям ТУ 4372-200-40267658-19 при соблюдении потребителем условий транспортирования, хранения, установки и эксплуатации.

Срок гарантии устанавливается 12 месяцев с момента (даты) ввода в эксплуатацию или даты продажи электромагнитного замка. Если дата продажи или ввода в эксплуатацию не указаны, срок гарантии исчисляется с момента (даты) выпуска электромагнитного замка и составляет 18 месяцев.

Срок службы электромагнитного замка – 10 лет с момента (даты) изготовления.

Гарантия не распространяется на электромагнитные замки, имеющие внешние повреждения корпуса и следы вмешательства в конструкцию.

Гарантийное обслуживание производится сервисным центром ООО "Аккордтек", расположенным по адресу:

СВИДЕТЕЛЬСТВО О ПРИЕМКЕ

Модель: ML-194K-2

Дата выпуска «___» _____ 20__ г.

Электромагнитный замок соответствует ТУ 27.33.13.163-200-40267658-19 и признан годным к эксплуатации

Штамп службы
контроля качества

ОТМЕТКИ ПРОДАВЦА

Продавец _____

Дата продажи «___» _____ 20__ г.

М.П.

ОТМЕТКИ О ВВОДЕ В ЭКСПЛУАТАЦИЮ

Монтажная организация _____

Дата ввода в эксплуатацию «___» _____ 20__ г.