

ЗАМОК ЭЛЕКТРОМАГНИТНЫЙ ML-180ASN

ПАСПОРТ

НАЗНАЧЕНИЕ

Замок электромагнитный ML-180ASN предназначен для использования как оконечный механизм в системах контроля доступа, автоматике пожарных и запасных выходов, системах охраны объекта и т.п.

Замок электромагнитный серии ML-180ASN предназначен для установки на любые типы дверей.

ТЕХНИЧЕСКИЕ ХАРАКТЕРИСТИКИ

Параметр	Значение
Напряжение питания, В	12/24
Ток потребления, А	440 (12 В), 220 (24 В)
Усилие удержания (при U=12В), кг	180
Габаритные размеры электромагнита, мм	210 x 35 x 23
Масса брутто, г	1130
Диапазон рабочих температур	-40°C ... +40°C.

УСЛОВИЯ ЭКСПЛУАТАЦИИ

Допускается использование электромагнитного замка при температуре окружающей среды в диапазоне от -40°C до +40°C при условии отсутствия в воздухе паров агрессивных сред (кислот, щелочей и пр.).

КОМПЛЕКТ ПОСТАВКИ

Электромагнит	1 шт.
Якорь	1 шт.
Крепежный комплект	1 шт.
Инструкция по эксплуатации	1 шт.

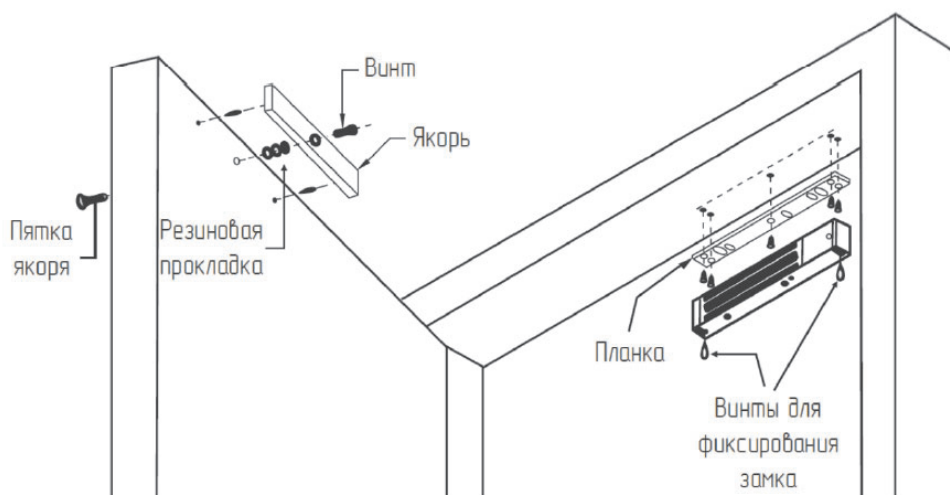
ВНИМАНИЕ! Пожалуйста, прочитайте инструкцию, прежде чем приступить к установке электромагнитного замка.

Обращайтесь с оборудованием осторожно, повреждение соприкасающейся поверхности магнита или якоря может уменьшить эффективность силы удержания электромагнитного замка.

Электромагнит устанавливается непосредственно в дверной проем, якорь устанавливается на дверь с помощью крепежа, который входит в комплект поставки.

Шаблон необходимо прикладывать к двери в ее нормальной закрытой позиции.

СТАНДАРТНАЯ УСТАНОВКА



ИНСТРУКЦИЯ ПО МОНТАЖУ

Шаг 1. Приложите шаблон в соответствии с пунктирной линией. Поместите шаблон напротив двери и дверной коробки. Просверлите отверстия, которые указаны на шаблоне.

Шаг 2. Закрепите якорь на двери, используя одну резиновую прокладку, помещенную между двумя стальными (резиновая и 2 стальные прокладки устанавливаются с помощью винта между якорем и дверью).

Шаг 3. Установите крепежную планку. Подстройте крепежную планку так, чтобы она вместе с якорем образовывала прямой угол. Используя крепежную планку в качестве шаблона, просверлите отверстие для кабеля.

Шаг 4. Установите электромагнитный замок на крепежную планку/уголок.

Шаг 5. Подключите электрические провода согласно инструкции.

Шаг 6. Проверьте все функции электромагнитного замка на корректность работы.

ВЫБОР ПИТАЮЩЕГО НАПРЯЖЕНИЯ С ПОМОЩЬЮ ПЕРЕМЫЧЕК

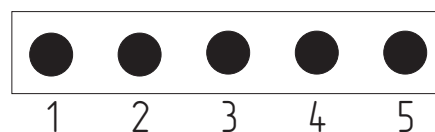


12 В



24 В

ПОДКЛЮЧЕНИЕ ДАТЧИКА ХОЛЛА



НОРМАЛЬНО ЗАКРЫТЫЙ – 3 (NC) и 4 (COM)
НОРМАЛЬНО ОТКРЫТЫЙ – 5 (NO) и 4 (COM)

ТРАНСПОРТИРОВКА И ХРАНЕНИЕ

Упакованные устройства допускается транспортировать транспортом всех видов в соответствии с действующими на каждом виде транспорта правилами, утвержденными в установленном порядке, при условии защиты их от прямого воздействия атмосферных осадков и механических повреждений.

Устройства следует хранить только в упакованном виде в закрытых помещениях при температуре от +0°C до +40°C относительной влажности до 85% при температуре +25(±1)°C при отсутствии в окружающей среде паров кислот и щелочей.

ГАРАНТИЙНЫЕ ОБЯЗАТЕЛЬСТВА

Предприятие-изготовитель гарантирует соответствие электромагнитного замка заявленным характеристикам и требованиям при соблюдении потребителем условий транспортирования, хранения, установки и эксплуатации.

Срок гарантии устанавливается 12 месяцев с момента (даты) ввода в эксплуатацию или даты продажи электромагнитного замка. Если дата продажи или ввода в эксплуатацию не указаны, срок гарантии исчисляется с момента (даты) выпуска электромагнитного замка и составляет 18 месяцев.

Срок службы электромагнитного замка – 10 лет с момента (даты) изготовления.

Гарантия не распространяется на электромагнитные замки, имеющие внешние повреждения корпуса и следы вмешательства в конструкцию.

Гарантийное о

КЕ

Модель: ML-180ASN

Цвет: серый

Дата выпуска «___» _____ 20__ г.

Электромагнитный замок соответствует заявленным техническим характеристикам и признан годным к эксплуатации.

Штамп службы
контроля качества

ОТМЕТКИ ПРОДАВЦА

Продавец _____

Дата продажи «___» _____ 20__ г. м.п.

ОТМЕТКИ О ВВОДЕ В ЭКСПЛУАТАЦИЮ

Монтажная организация _____

Дата ввода в эксплуатацию «___» _____ 20__ г. м.п.