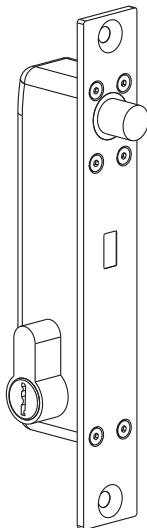


# ЭЛЕКТРОМЕХАНИЧЕСКИЙ СОЛЕНОИДНЫЙ ЗАМОК (серия 400)



## Технические характеристики:

Напряжение питания:	12VDC
Потребляемый ток (12VDC):	1А – при срабатывании 200mA ±10% – режим ожидания
Установочные размеры (мм)	250 x 30 x 51
Размеры декоративной накладки (мм):	250 x 30 x 0.7
Размеры ответной планки (мм):	90 x 25 x 3
Рабочая температура:	-10°C ~ +50°C
Таймер автоматического запираения:	0 / 3 / 6 секунд
Замок оснащен встроенным датчиком положения двери (НО)	
Режим работы светового индикатора:	Красный – замок открыт; Синий – замок закрыт

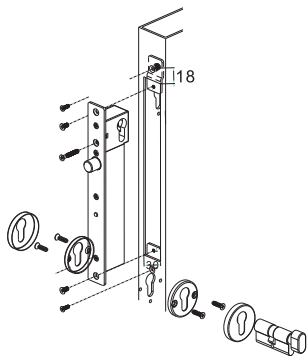
## Назначение и цвета проводов:

Красный	Питание “+”
Черный	Питание “-”
Желтый	Кнопка “Выход” (для открывания замка замкнуть на “-” питания)
Синий	Выход состояния замка (НО)
Белый	Выход состояния замка (СОН)

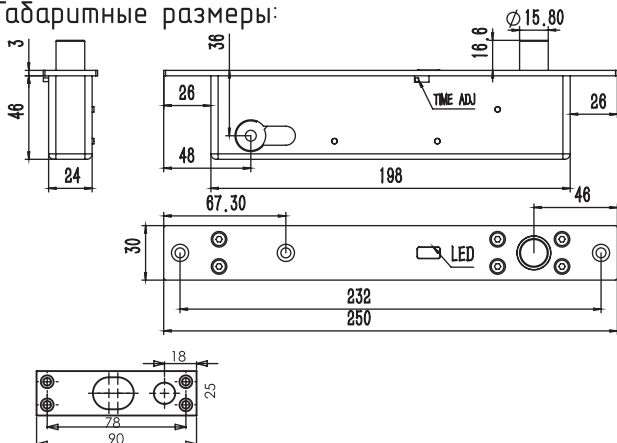
## Инструкция по установке:

1. Поместите шаблон корпуса замка на центральную линию двери (дверной рамы)
2. Сделайте отверстия для замка и ответной планки
3. Зафиксируйте монтажную пластину (для полой металлической двери)
4. Подключите провода
5. Установите замок и ответную планку
6. Установите декоративную накладку на замок
7. Проверьте правильность работы

## Схема установки:



## Габаритные размеры:



## Гарантийные обязательства:

Предприятие-изготовитель гарантирует соответствие замка заявленным характеристикам при соблюдении потребителем условий транспортирования, хранения, установки и эксплуатации.

Срок гарантии устанавливается 12 месяцев с момента (даты) ввода в эксплуатацию или даты продажи замка.

Гарантия не распространяется на замки, имеющие внешние повреждения корпуса и следы вмешательства в конструкцию.

Г

## ОТМЕТКИ ПРОДАВЦА

Продавец \_\_\_\_\_

Дата продажи « \_\_\_\_ » \_\_\_\_\_ 20\_\_ г.

М.П.

## ОТМЕТКИ О ВВОДЕ В ЭКСПЛУАТАЦИЮ

Монтажная организация \_\_\_\_\_

Дата ввода в эксплуатацию « \_\_\_\_ » \_\_\_\_\_ 20\_\_ г.

М.П.