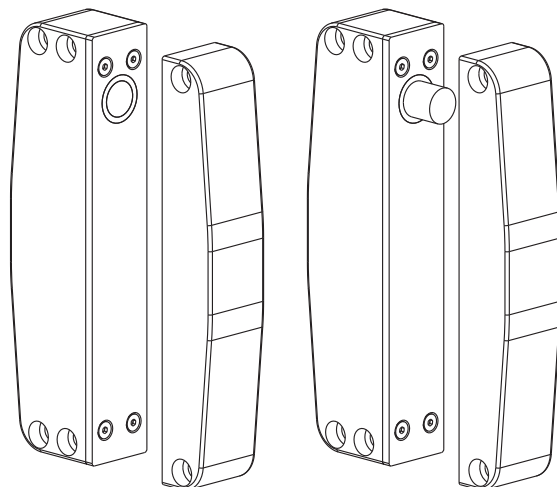


ЭЛЕКТРОМЕХАНИЧЕСКИЙ СОЛЕНОИДНЫЙ ЗАМОК (серия 300)



"300"

"301"

Технические характеристики:

Тип замка:	"300" – НО (без питания – открыт) "301" – НЗ (без питания – закрыт)
Напряжение питания:	12VDC
Потребляемый ток (12VDC):	1А – при срабатывании 110mA ±10% – режим ожидания
Установочные размеры (мм)	145 x 25 x 38
Размеры ответной планки (мм):	145 x 25 x 27
Рабочая температура:	-10°C ~ +50°C
Таймер автоматического запираения:	0 / 3 / 6 секунд
Замок оснащен встроенным датчиком положения двери (НО)	

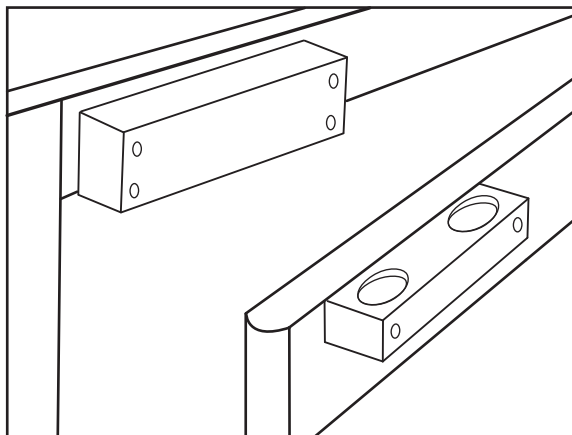
Назначение и цвета проводов:

Красный	Питание "+"
Черный	Питание "-"
Желтый	Кнопка "Выход" (для открывания замка замкнуть на "-" питания)
Синий	Выход состояния замка (НО)
Белый	Выход состояния замка (СОН)

Инструкция по установке:

1. Приложите замок (ответную планку) к двери (дверной раме)
2. Закрепите замок и ответную планку
3. Подключите провода
4. Проверьте правильность работы

Схема установки:



Гарантийные обязательства:

Предприятие-изготовитель гарантирует соответствие замка заявленным характеристикам при соблюдении потребителем условий транспортирования, хранения, установки и эксплуатации.

Срок гарантии устанавливается 12 месяцев с момента (даты) ввода в эксплуатацию или даты продажи замка.

Гарантия не распространяется на электромагнитные замки, имеющие внешние повреждения корпуса и следы вмешательства в конструкцию.

Гарантийное об

ОТМЕТКИ ПРОДАВЦА

Продавец _____

Дата продажи «___» _____ 20__ г.

М.П.

ОТМЕТКИ О ВВОДЕ В ЭКСПЛУАТАЦИЮ

Монтажная организация _____

Дата ввода в эксплуатацию «___» _____ 20__ г.

М.П.