

## ЗАМОК ЭЛЕКТРОМЕХАНИЧЕСКИЙ AT-EL600

### РУКОВОДСТВО ПО УСТАНОВКЕ ПАСПОРТ

#### НАЗНАЧЕНИЕ

Замок электромеханический (устройство) AT-EL600 предназначен для использования как оконечный механизм в системах контроля доступа, автоматике пожарных и запасных выходов, системах охраны объекта и т.п.

Замок электромеханический серии AT-EL600 предназначен для установки на любые типы дверей.

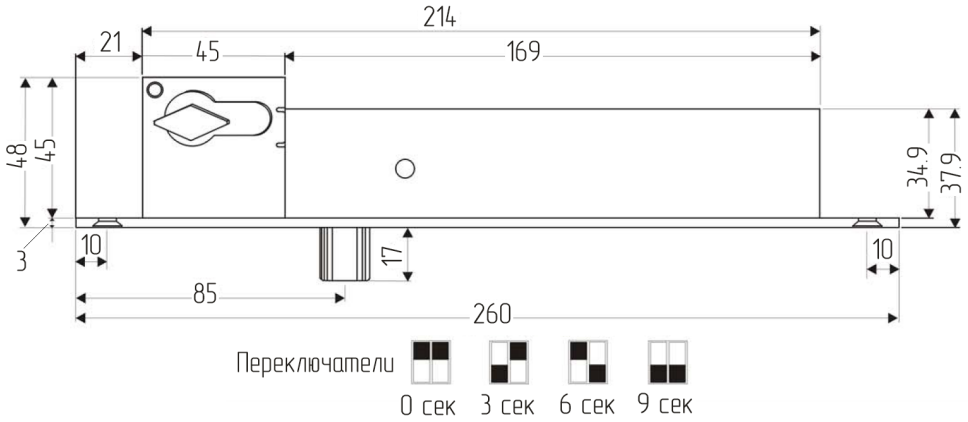
#### ТЕХНИЧЕСКИЕ ХАРАКТЕРИСТИКИ

Параметр	Значение
Напряжение питания, В	11,5 – 14,5
Ток потребления (при U=12В), А	0,4 (режим ожидания), 1,5 (рабочий режим)
Время запирания, с	0/3/6/9
Габаритные размеры замка, мм	260 x 30 x 48
Габаритные размеры ответной части, мм	100 x 25 x 3
Габаритные размеры декоративной накладке, мм	270 x 35 x 0,5
Габаритные размеры цилиндра, мм	70 x 33
Тип замка	H3
Вес, кг	1,5
Диапазон рабочих температур	-40°C ... +40°C.

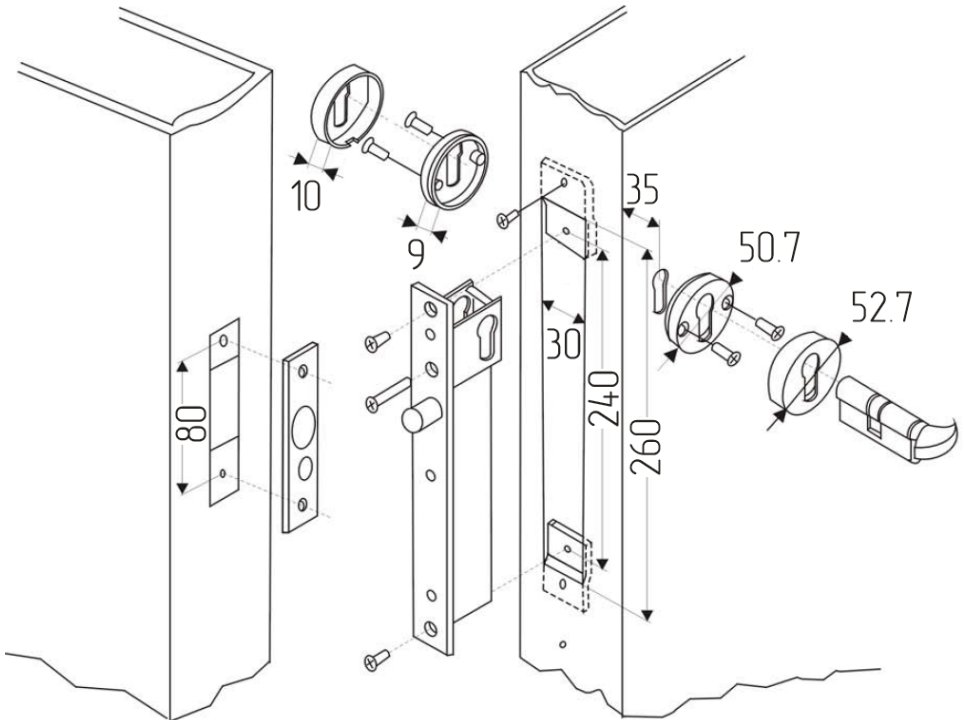
#### КОМПЛЕКТ ПОСТАВКИ

Электромеханический замок	1 шт.
Ответная часть	1 шт.
Декоративная накладка	1 шт.
Цилиндр	1 шт.
Комплект ключей	1 шт.
Крепежный комплект	1 шт.
Руководство по установке	1 шт.

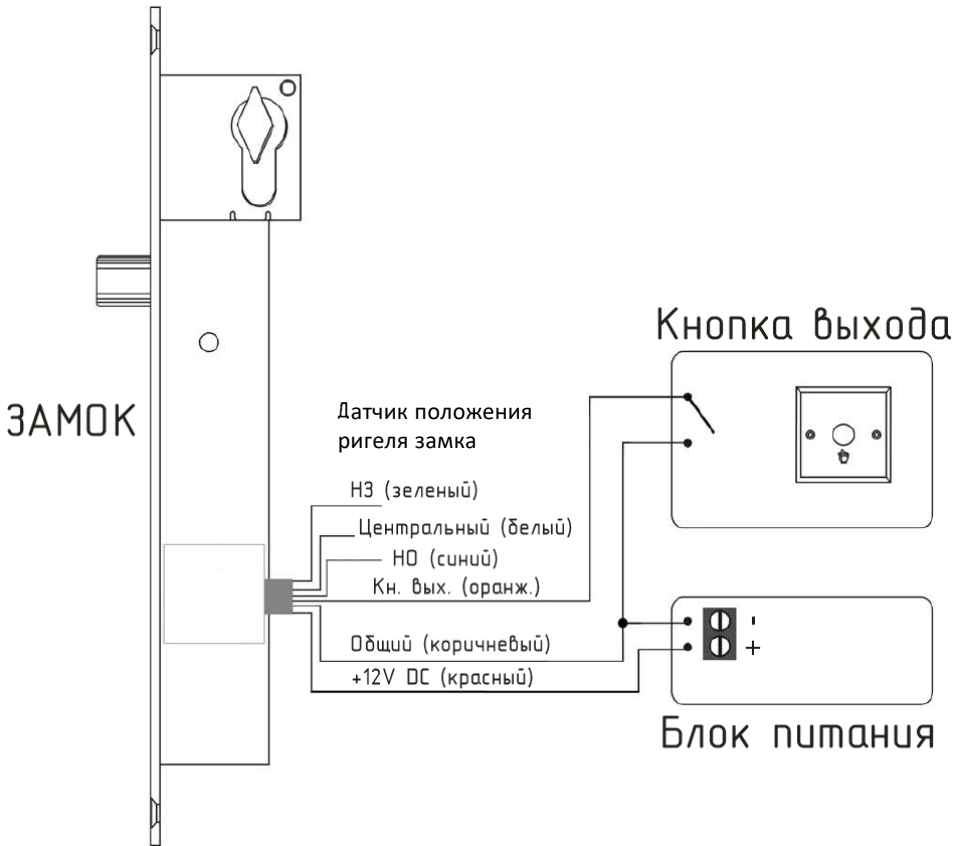
## ГАБАРИТНЫЕ РАЗМЕРЫ



## МОНТАЖ ЭЛЕКТРОМЕХАНИЧЕСКОГО ЗАМКА



## СХЕМА ПОДКЛЮЧЕНИЯ ЗАМКА



## ТРАНСПОРТИРОВКА И ХРАНЕНИЕ

Упакованные устройства допускается транспортировать транспортом всех видов в соответствии с действующими на каждом виде транспорта правилами, утвержденными в установленном порядке, при условии защиты их от прямого воздействия атмосферных осадков и механических повреждений.

Устройства следует хранить только в упакованном виде в закрытых помещениях при температуре от 0°C до +40°C относительной влажности до 85% при температуре +25(±1)°C при отсутствии в окружающей среде паров кислот и щелочей.

## ГАРАНТИЙНЫЕ ОБЯЗАТЕЛЬСТВА

Предприятие-изготовитель гарантирует соответствие электромеханического замка заявленным характеристикам при соблюдении потребителем условий транспортирования, хранения, установки и эксплуатации.

Срок гарантии устанавливается 12 месяцев с момента (даты) ввода в эксплуатацию или даты продажи электромеханического замка. Если дата продажи или ввода в эксплуатацию не указаны, срок гарантии исчисляется с момента (даты) выпуска электромеханического замка и составляет 18 месяцев.

Срок службы электромеханического замка – 10 лет с момента (даты) изготовления.

Гарантия не распространяется на электромеханические замки, имеющие внешние повреждения корпуса и следы вмешательства в конструкцию.

Гара

00

### СВИДЕТЕЛЬСТВО О ПРИЕМКЕ

Модель:  AT-EL600

Дата выпуска «\_\_\_» \_\_\_\_\_ 20\_\_ г.

Электромеханический замок соответствует заявленным характеристикам и признак годным к эксплуатации.

Штамп службы  
контроля качества

Адрес предприятия – изготовителя:  
000 "Аком", 170040, Россия, Тверская обл, г. Тверь, 50 лет Октября пр-кт, дом № 43д

### ОТМЕТКИ ПРОДАВЦА

Продавец \_\_\_\_\_

Дата продажи «\_\_\_» \_\_\_\_\_ 20\_\_ г.

м.п.

### ОТМЕТКИ О ВВОДЕ В ЭКСПЛУАТАЦИЮ

Монтажная организация \_\_\_\_\_

Дата ввода в эксплуатацию «\_\_\_» \_\_\_\_\_ 20\_\_ г.

м.п.