

**ИСО 9001**



**ИЗВЕЩАТЕЛЬ ОХРАННЫЙ ОБЪЁМНЫЙ  
УЛЬТРАЗВУКОВОЙ ИО408-5  
«Эхо-5»**

Руководство по эксплуатации

ЯЛКГ.425133.003 РЭп

2021

## СОДЕРЖАНИЕ

1	ОБЩИЕ СВЕДЕНИЯ.....	4
2	ТЕХНИЧЕСКИЕ ХАРАКТЕРИСТИКИ .....	4
3	КОМПЛЕКТНОСТЬ .....	5
4	КОНСТРУКЦИЯ, МОНТАЖ, ПОДКЛЮЧЕНИЕ .....	5
5	ОПИСАНИЕ И РАБОТА ИЗДЕЛИЯ .....	7
6	КОНФИГУРИРОВАНИЕ.....	8
7	ПРОВЕРКА РАБОТОСПОСОБНОСТИ.....	9
8	ТЕХНИЧЕСКОЕ ОБСЛУЖИВАНИЕ И РЕМОНТ .....	9
9	ТРАНСПОРТИРОВАНИЕ, ХРАНЕНИЕ, УТИЛИЗАЦИЯ.....	10
10	ГАРАНТИИ ИЗГОТОВИТЕЛЯ.....	10
11	СВЕДЕНИЯ О СЕРТИФИКАЦИИ ИЗДЕЛИЯ .....	10
	ПРИЛОЖЕНИЕ А.....	11
	ПРИЛОЖЕНИЕ Б .....	12

Настоящее руководство по эксплуатации предназначено для изучения принципов работы и эксплуатации извещателя охранного объёмного ультразвукового ИО408-5 «Эхо-5» ЯЛКГ.425133.003.

## 1 ОБЩИЕ СВЕДЕНИЯ

1.1 Извещатель охранный объёмный ультразвуковой ИО408-5 «Эхо-5» ЯЛКГ.425133.003 (в дальнейшем – извещатель) предназначен для обнаружения движения нарушителя в охраняемой зоне с последующей выдачей извещения о тревоге на пульт централизованного наблюдения (ПЦН), систему передачи извещений (СПИ) или прибор приёмно-контрольный (ППК) размыканием шлейфа сигнализации (ШС) контактами исполнительного реле.

1.2 Область применения извещателя: автономная или централизованная охрана зданий и сооружений (офисов, магазинов, банков, складских помещений, жилых домов, учреждений, предприятий) от несанкционированных проникновений.

Конструкция извещателя не предусматривает его использование в условиях воздействия агрессивных сред, пыли, а также во взрывопожароопасных помещениях.

## 2 ТЕХНИЧЕСКИЕ ХАРАКТЕРИСТИКИ

Основные технические характеристики извещателя приведены в таблице 2.1.

**Таблица 2.1** – Основные технические характеристики прибора

Наименование характеристики	Значение
Напряжение питания, В	12
Ток потребления извещателя в дежурном режиме, мА	не более 25
Ток потребления извещателя в режиме тревоги, мА	не более 20
Диапазон рабочих температур извещателя, °С	от минус 10 до +50
Максимальная рабочая дальность действия извещателя, м	не менее 10
Максимальный объём охраняемого помещения (при использовании одного извещателя), м <sup>3</sup>	250 (10×5×5 м)
Время технической готовности извещателя к работе, с	не более 10
Степень защиты оболочки по ГОСТ 14254-96	IP30
Масса извещателя, г	не более 75
Габаритные размеры, мм	не более 150×45×25 мм (без кронштейна)
Устойчивость к климатическим воздействиям по ГОСТ 15150-69	УХЛ4
Устойчивость к электромагнитным помехам согласно ГОСТ Р 50009-2000	степень жесткости 3
Время непрерывной работы извещателя	круглосуточно
Средняя наработка прибора на отказ в дежурном режиме работы, ч	не менее 80000
Вероятность безотказной работы	0,98758

### 3 КОМПЛЕКТНОСТЬ

Комплектность поставки приведена в таблице 3.1.

**Таблица 3.1** – Комплектность поставки

Наименование	Количество, шт
Извещатель охранный объёмный ультразвуковой ИО408-5 «Эхо-5» ЯЛКГ.425133.003	1 шт.
Кронштейн универсальный	1 шт.
Руководство по эксплуатации ЯЛКГ.425133.003 РЭ	1 экз.
Винт-саморез 3×8.01.016 ГОСТ 10621-80 исполнение 2 (крест)	1 шт.
Винт-саморез 3×10.01.016 ГОСТ 10619-80	2 шт.
Винт-саморез 3×20.01.016 ГОСТ 10621-80	1 шт.
Шуруп 1-3×25.016 ГОСТ 1145-80	2 шт.
Дюбель 6×30	2 шт.
Пакет п/э с замком 50×70 мм	1 шт.

### 4 КОНСТРУКЦИЯ, МОНТАЖ, ПОДКЛЮЧЕНИЕ

#### 4.1 Меры безопасности

Меры безопасности при подготовке изделия:

- конструкция извещателя удовлетворяет требованиям электро- и пожарной безопасности по ГОСТ 12.2.007.0-75 и ГОСТ 12.1.004-91;
- извещатель не имеет цепей, находящихся под опасным напряжением;
- конструкция извещателя обеспечивает его пожарную безопасность в аварийном режиме работы и при нарушении правил эксплуатации согласно ГОСТ 12.1.004-91;
- монтаж, установку, техническое обслуживание производить при отключенном напряжении питания извещателя;
- монтаж и техническое обслуживание извещателя должны производиться лицами, имеющими квалификационную группу по технике безопасности не ниже второй.

#### 4.2 Конструкция

Внешний вид извещателя, а также габаритные и установочные размеры извещателя показаны на рисунке в приложении А.

#### 4.3 Монтаж извещателя

##### 4.3.1 Порядок установки

#### **Внимание!**

1) Для снятия крышки необходимо ввести в щель в углу корпуса лезвие отвёртки, движением по периметру стыка крышки и основания отделить крышку от основания.

2) Извещатель поставляется установленным на минимальную дальность обнаружения.

Место установки извещателя в охраняемом помещении следует выбирать с учётом следующих требований:

- а) оптимальная высота установки извещателя –  $(2,0 \pm 0,5)$  м;
- б) не допускается устанавливать извещатель непосредственно над батареями отопления, вблизи кондиционеров, дверей, окон, форточек, фрамуг, занавесей (жалюзи), декоративных растений, ветви которых могут колебаться под действием движения воздуха в помещении (сквозняков);
- в) не допускается использовать извещатель в помещении с уровнем звуковых шумов более 75 дБ относительно стандартного нулевого уровня 2.10-5 Па (ориентировочно такому уровню шума соответствует громкий разговор двух людей в закрытом помещении);
- г) в помещении, где устанавливается извещатель, на период охраны должны быть предусмотрены меры, обеспечивающие:
  - максимально возможную герметизацию помещения (закрытие всех дверей, окон, форточек, фрамуг, люков и т.п.);
  - создание нормальной шумовой обстановки (отключение принудительной вентиляции, кондиционеров, электрообогревателей, вентиляторов, звонков, звуковоспроизводящей аппаратуры, силовых переключающих устройств и других электроприборов);
  - отсутствие людей, животных и птиц;
- д) при выборе места установки извещателя необходимо иметь в виду, что наибольшая ультразвуковая энергия излучается перпендикулярно его лицевой панели, поэтому перед ней должна находиться основная часть охраняемой зоны;
- е) ограждающие поверхности (перегородки, крупная мебель) могут искажать зону обнаружения (проверяется опытным путём), ковровые покрытия, мягкая мебель поглощают ультразвук и уменьшают дальность действия извещателя (в пределах до 25 %), в помещениях с гладкими стенами и перекрытиями, а также при наличии мебели с гладким покрытием или стёклами, которые отражают ультразвук, возможно увеличение дальности действия извещателя;
- ж) запрещается маскировка извещателя декоративными шторами, т.к. при этом возможна потеря его чувствительности;
- з) охраняемые материальные ценности должны быть расположены на расстоянии не более 10 м от извещателя;
- и) в помещении относительно больших размеров (если хотя бы одно измерение превышает 10 м) или для создания нескольких локальных зон охраны допускается использовать в одном помещении несколько извещателей;
- к) извещатели со встречно направленными зонами обнаружения следует располагать на расстоянии не менее 5 м друг от друга.

#### **4.4 Подключение извещателя**

4.4.1 Монтаж соединительных линий производится в соответствии со схемой, приведённой в приложении Б.

4.4.2 Извещатель в помещении устанавливать в следующей последовательности:

а) выбрать место, способ установки и закрепить извещатель на стене или потолке помещения на высоте  $(2,0 \pm 0,5)$  м;

б) подключение извещателя выполнить кабелем типа КСПВ 4×0,40 ТУ 3581-01-39793330-2000.

## **5 ОПИСАНИЕ И РАБОТА ИЗДЕЛИЯ**

5.1 Извещатель формирует извещение о тревоге размыканием контактов исполнительного реле, извещение о вскрытии корпуса – размыканием контактов микровыключателя.

5.2 Извещатель формирует в охраняемом помещении сплошную объёмную зону обнаружения.

5.3 В извещателе предусмотрены:

- световая индикация режимов работы и помеховых воздействий;
- управление режимами индикации в зависимости от принятой тактики охраны на объекте (автоматически восстанавливаемая или фиксированная индикация тревоги);

- отключение индикации при необходимости маскирования извещателя;
- контроль соответствия напряжения электропитания извещателя установленному диапазону;

- защита от несанкционированного вскрытия корпуса;
- дискретная регулировка чувствительности;
- кварцевая стабилизация рабочей частоты, обеспечивающая возможность использования в одном охраняемом помещении нескольких извещателей данного типа;

- автоматическое тестирование, обеспечивающее проверку работоспособности акустических преобразователей, антисаботажную защиту, контроль помеховой обстановки в охраняемом помещении, контроль напряжения электропитания;

- дискретная регулировка дальности действия извещателя на охраняемом объекте;

- трёхцветная световая индикация режимов функционирования извещателя;

- возможность включения режима памяти тревоги;
- возможность отключения индикации извещения о тревоге, а также сигналов от помех и движений в охраняемом помещении (для обеспечения функционирования извещателя в режиме маскирования) при сохранении индикации извещений о включении, неисправности, снижении напряжения питания и памяти тревоги;

- защита от несанкционированного вскрытия корпуса.

## 6 КОНФИГУРИРОВАНИЕ

6.1 Извещатель обеспечивает четырёхступенчатую регулировку дальности действия переключателями «1» и «2» (таблица 6.1):

Таблица 6.1

Степень	Переключатель 1	Переключатель 2	Дальность
1	«OFF»	«ON»	Мин
2	«ON»	«ON»	Ср1
3	«OFF»	«OFF»	Ср2
4	«ON»	«OFF»	Макс

6.2 Извещение о включении (выход на дежурный режим) формируется извещателем разомкнутыми контактами «ТРЕВ» в течение 3 с, начиная с момента включения электропитания, и индицируется в соответствии с данными таблицы 6.2.

Таблица 6.2

Индицируемая информация	Режим свечения индикаторов		
	<i>Зелёный</i>	<i>Красный</i>	<i>Жёлтый</i>
Включение питания	■	■	■
Дежурный режим	□	□	□
Тревога	□	■	□
Память тревоги	□	▣	□
Неисправность	▣	▣	□
Снижение напряжения питания	□	▣	▣
Вскрытие корпуса	□	□	□
Помехи	▣	□	□
Движение в зоне	▣	□	▣

■ – непрерывное свечение индикатора в течение 3 с;  
□ – индикатор выключен;  
▣ – вспышки индикатора в течение 30 мин с интервалом 2 с;  
▣ – кратковременные периодические включения индикатора в течение времени действия сигнала (превышения сигналом установленного порога).

6.3 Извещение о неисправности формируется извещателем размыканием контактов «ТРЕВ» на 30 мин и индицируется в соответствии с данными таблицы 6.1 при выходе из строя генератора рабочей частоты, приёмного тракта, излучающего или приёмного преобразователей, а также при умышленных действиях, нарушающих нормальную работу извещателя (маскирование лицевой панели звуконепроницаемым материалом, повреждение акустических преобразователей).

Извещение о снижении напряжения питания формируется извещателем размыканием контактов «ТРЕВ» на 30 мин и индицируется в соответствии с данными таблицы 6.1 при снижении напряжения электропитания до  $(8,0 \pm 0,5)$  В. Индикация памяти тревоги осуществляется при установке

переключателя «3» в положение «ON». Индикация помехи, движения и извещения о тревоге осуществляется при установке переключателя «4» в положение «ON». Индикация памяти тревоги и извещений о неисправности и снижении напряжения питания при формировании нескольких видов индикации в течение одного периода охраны осуществляется последовательно. Во время формирования извещений о неисправности и снижении напряжения питания индикация помехи и движения не осуществляется. Извещение «Вскрытие» формируется извещателем размыканием контактов «ВСКР», на которые выведены контакты встроенного микровыключателя, при снятии крышки корпуса извещателя.

## **7 ПРОВЕРКА РАБОТОСПОСОБНОСТИ**

Проверка работоспособности извещателя производится по следующей методике:

- при помощи «С2000», «С2000М», АРМ «Орион», АРМ «Орион Про», «Сигнал-20М» взять ШС с подключённым к нему извещателем на охрану;
- совершить проход в охраняемой зоне;
- проконтролировать появление сообщения «Тревога»;
- вскрыть корпус извещателя, проконтролировать появление на экране пульта сообщения «Взлом корпуса»;
- закрыть корпус извещателя, проконтролировать через 10 с появление на экране пульта сообщения «Восстановление взлома»;
- снять ШС с охраны при помощи пульта командой «Снятие ШС»;
- проконтролировать появление сообщения о снятии ШС на экране пульта.

## **8 ТЕХНИЧЕСКОЕ ОБСЛУЖИВАНИЕ И РЕМОНТ**

8.1 Работы по техническому обслуживанию выполняются не реже 1 раза в год электромонтерами, имеющими группу электробезопасности не ниже 3.

8.2 Техническое обслуживание извещателя производится по планово-предупредительной системе, которая предусматривает годовое техническое обслуживание. Работы по плановому годовому техническому обслуживанию включают в себя:

- проверку внешнего состояния извещателя;
- проверку работоспособности согласно разделу 7 настоящего руководства;
- проверку надёжности крепления извещателя, состояния внешних монтажных проводов, контактных соединений.

### **ВНИМАНИЕ!**

**Претензии без приложения акта предприятие-изготовитель не принимает.**

8.3 Выход извещателя из строя в результате несоблюдения потребителем правил монтажа или эксплуатации не является основанием для рекламации и гарантийного ремонта.

### **ВНИМАНИЕ!**

**Не пытайтесь снять печатную плату извещателя, это автоматически аннулирует гарантийные обязательства.**



## 8.4 Рекламации направлять по адресу:

## 9 ТРАНСПОРТИРОВАНИЕ, ХРАНЕНИЕ, УТИЛИЗАЦИЯ

9.1 В транспортной таре извещатели могут храниться в неотапливаемых складских помещениях при температуре окружающего воздуха от минус 50 до + 50 °С и относительной влажности до 95 % при температуре +35 °С.

9.2 Извещатели должны храниться в потребительской таре в отапливаемых складских помещениях при температуре от плюс 5 до плюс 40 °С и относительной влажности до 80% при температуре +20 °С.

9.3 Утилизация извещателя производится с учетом отсутствия в нем токсичных компонентов.

9.4 Содержание драгоценных материалов: не требует учёта при хранении, списании и утилизации (п. 1.2 ГОСТ 2.608-78).

## 10 ГАРАНТИИ ИЗГОТОВИТЕЛЯ

10.1 Изготовитель гарантирует соответствие требованиям технических условий при соблюдении потребителем правил транспортирования, хранения монтажа и эксплуатации.

10.2 Гарантийный срок эксплуатации – 18 месяцев со дня ввода в эксплуатацию, но не более 24 месяцев со дня выпуска изготовителем.

## 11 СВЕДЕНИЯ О СЕРТИФИКАЦИИ ИЗДЕЛИЯ

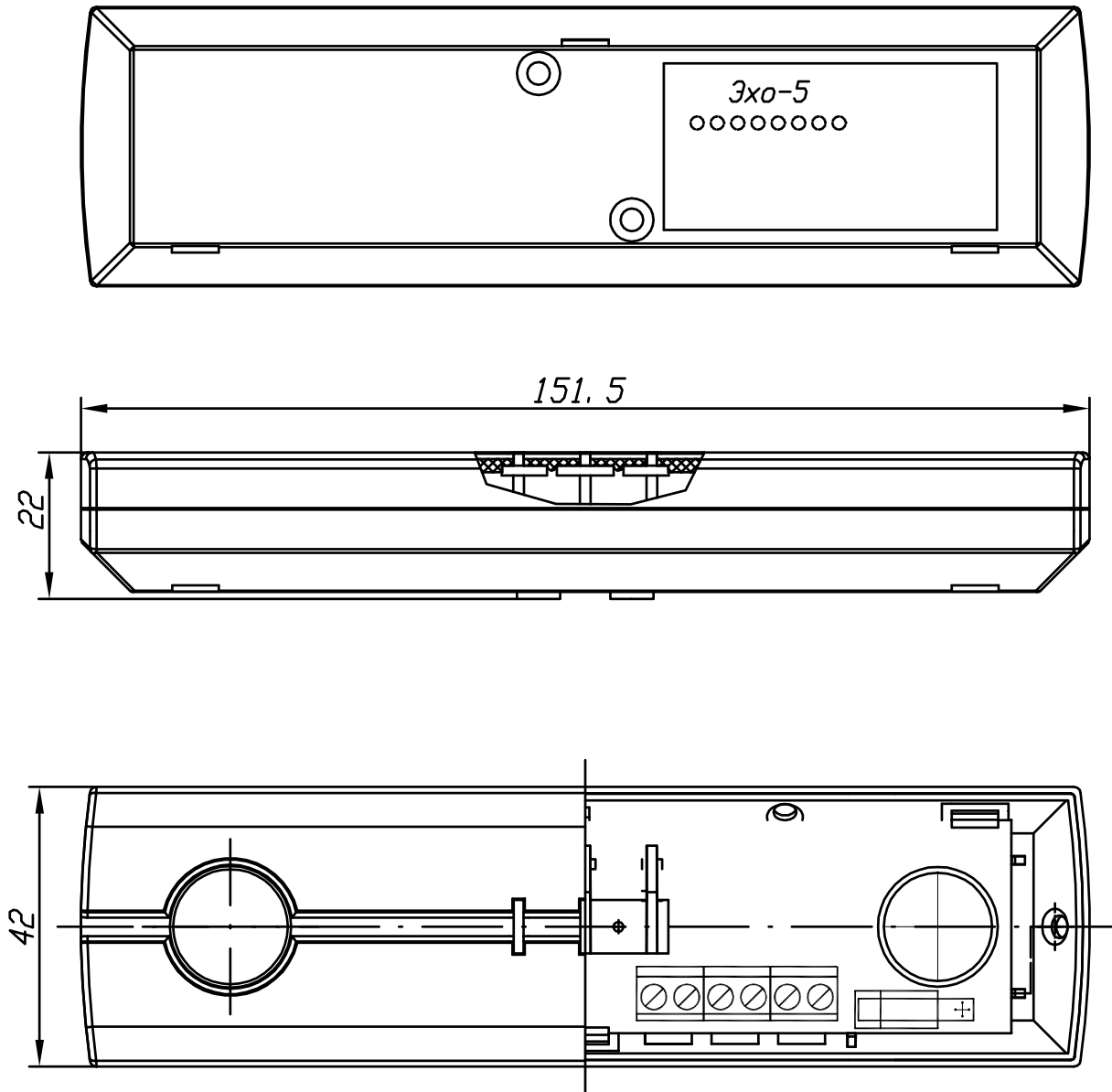
11.1 Извещатель охранный объемный ультразвуковой ИО408-5 «Эхо-5» ЯЛГК.425133.003 соответствует требованиям технического регламента Таможенного союза ТР ТС 020/2011 «Электромагнитная совместимость технических средств». Имеет декларацию о соответствии ЕАЭС № RU Д-RU.PA02.B.86090/21.

11.2 Извещатель охранный объемный ультразвуковой ИО408-5 «Эхо-5» ЯЛГК.425133.003 соответствует требованиям Технического регламента ТР ЕАЭС 037/2016 «Об ограничении применения опасных веществ в изделиях электроники и радиоэлектроники» и имеет декларацию о соответствии: ЕАЭС № RU Д-RU.PA01.B.13975/20.

11.3 Извещатель охранный объемный ультразвуковой ИО408-5 «Эхо-5» входит в состав Системы охранной и тревожной сигнализации, которая имеет сертификат соответствия технических средств обеспечения транспортной безопасности требованиям к их функциональным свойствам № МВД РФ.03.000971, выданный ФКУ НПО «СТиС» МВД России.

# ПРИЛОЖЕНИЕ А

## Внешний вид извещателя



## ПРИЛОЖЕНИЕ Б

### Схемы внешних подключений

