

**ИЗВЕЩАТЕЛЬ ПОЖАРНЫЙ РУЧНОЙ ЭЛЕКТРОКОНТАКТНЫЙ  
«ИПР 513-3М IP67»**

Руководство по эксплуатации

АЦДР.425211.020 РЭп

## Оглавление

1	Описание и работа .....	5
1.1	Назначение изделия .....	5
1.2	Технические характеристики .....	6
1.3	Состав изделия.....	7
1.4	Устройство и работа .....	7
1.5	Средства измерения, инструменты и принадлежности .....	8
1.6	Маркировка и пломбирование .....	8
1.7	Упаковка .....	8
2	Использование по назначению .....	9
2.1	Эксплуатационные ограничения .....	9
2.2	Подготовка изделия к использованию .....	9
2.2.1.	Меры безопасности при подготовке изделия .....	9
2.2.2.	Конструкция прибора.....	9
2.2.3.	Монтаж прибора.....	10
2.2.4.	Подключение прибора.....	11
2.2.5.	Настройка прибора .....	11
2.2.6.	Использование изделия .....	11
2.2.7.	Проверка работоспособности .....	11
2.2.8.	Действия в экстремальных ситуациях .....	11
2.2.9.	Возможные неисправности и способ устранения .....	12
3	Техническое обслуживание изделия .....	12
3.1	Общие указания .....	12
3.2	Меры безопасности .....	12
3.3	Порядок технического обслуживания изделия .....	12
3.4	Проверка работоспособности изделия.....	12
3.5	Техническое освидетельствование .....	13
3.6	Консервация (расконсервация, переконсервация) .....	13
4	Текущий ремонт .....	13
5	Хранение.....	13
6	Транспортирование .....	13
7	Утилизация .....	14
8	Гарантии изготовителя.....	14
9	Сведения о сертификации.....	14

Настоящее руководство по эксплуатации (в дальнейшем РЭ) предназначено для изучения принципов работы и эксплуатации извещателя пожарного ручного электроконтактного «ИПР 513-3М IP67» АЦДР.425211.020 (в дальнейшем – ИПР, прибор или изделие).

К обслуживанию допускается персонал, изучивший настоящее руководство. Все работы по монтажу, пуску, регулированию и обкатке должны проводиться с соблюдением требований действующей на месте эксплуатации нормативной документации.

Список принятых сокращений:

ИПР – извещатель «ИПР 513-3М IP67»;

ШС – шлейф сигнализации.

# 1 Описание и работа

## 1.1 Назначение изделия

Извещатель пожарный ручной электроконтактный «ИПР 513-3М IP67» АЦДР.425211.020 применяется в системах пожарной сигнализации и предназначен для ручного формирования сигнала пожарной тревоги.

Работает в шлейфе сигнализации приёмно-контрольных блоков: «С2000-4», «Сигнал-20П», «С2000-АСПТ», «Сигнал-10», приёмно-контрольного прибора «Сигнал-20М» или аналогичных, обеспечивающих напряжение в шлейфе до 30 В и ограничивающих ток в шлейфе на уровне не более 25 мА.

Функции ИПР:

- контроль состояния клавиши;
- передача извещений в приёмно-контрольный блок (прибор);
- индикация режимов работы (состояние клавиши) на встроенном световом индикаторе.

ИПР рассчитан на круглосуточный режим работы.

ИПР является восстанавливаемым, периодически обслуживаемым изделием.

## 1.2 Технические характеристики

Таблица 1.2.1

Наименование характеристики	Значение
1.2.1 Максимальное напряжение источника питания, не более, В	30
1.2.2 Номинальное напряжение питания, В	24
1.2.3 Ток потребления в дежурном режиме, не более, мкА	50
1.2.4 Коммутируемый ток, не более, мА	25
1.2.5 Максимальное активное сопротивление проводов ШС, не более, Ом	100
1.2.6 Минимальное сопротивление изоляции между проводами ШС, не менее, кОм	50
1.2.7 Степень защиты оболочки по ГОСТ 14254-2015	IP67
1.2.8 Вибрационные нагрузки: - диапазон частот, Гц; - максимальное ускорение, g	1-35; 0,5
1.2.9 Климатическое исполнение по ОСТ 25 1099-83	О2
1.2.10 Диапазон рабочих температур, °С	от минус 30 до + 55
1.2.11 Относительная влажность воздуха, %, при +25 °С	до 100
1.2.12 Масса ИПР, не более, кг	0,35
1.2.13 Габаритные размеры ИПР, не более, мм	114×114×80
1.2.14 Время непрерывной работы ИПР	круглосуточно
1.2.15 Средняя наработка ИПР на отказ в дежурном режиме работы, не менее, ч	80000
1.2.16 Вероятность безотказной работы за 1000 ч	0,98758
1.2.17 Средний срок службы ИПР, лет	10

1.2.18 По устойчивости к электромагнитным помехам ИПР соответствует требованиям третьей степени жесткости соответствующих стандартов, перечисленных в Приложении Б ГОСТ Р 53325-2012.

1.2.19 ИПР удовлетворяет нормам промышленных помех, установленным для оборудования класса Б по ГОСТ Р 30805.22.

### 1.3 Состав изделия

Комплект поставки ИПР соответствует Таблице 1.3.1.

Таблица 1.3.1

Обозначение	Наименование	Количество
АЦДР.425211.020	Извещатель пожарный ручной электроконтактный «ИПР 513-3М IP67»	10 шт.
Комплект запасных частей и принадлежностей (ЗИП):		
	Ключ специальный	1 шт.
	Винт 3×8 BN82429	8 шт.
	Винт 3.5×30 DIN 7505	2 шт.
	Дюбель пластиковый 6×30	2 шт.
	Гермоввод M20x1.5*	2 шт.
Документация		
АЦДР.425211.020 РЭ	Извещатель пожарный ручной электроконтактный «ИПР 513-3М IP67» Руководство по эксплуатации	1 шт.

\* – гермовводы рассчитаны на применение кабеля с внешним (наружным) диаметром 6-12 мм.

### 1.4 Устройство и работа

1.4.1. Срабатывание ИПР осуществляется посредством ручного нажатия на клавишу (приводной элемент), вследствие чего формируется сигнал пожарной тревоги. Изменение состояния клавиши (нажата/взведена), приводит к изменению положения контактов электрического микропереключателя. Взведение сработавшего ИПР осуществляется посредством специального ключа, входящего в комплект. Типовая схема внешних соединений ИПР изображена на рисунке 2.2.4.1.



#### **Внимание!**

Не рекомендуется хранить ИПР в сработавшем состоянии, после срабатывания взведите его специальным ключом.

1.4.2. Электропитание ИПР осуществляется от ШС приёмно-контрольного блока, обеспечивающего напряжение в шлейфе до 30 В и ограничивающего ток в нём на уровне не более 25 мА.

1.4.3. ИПР может находиться в двух режимах работы:

- «Дежурный режим» – клавиша взведена;
- «Пожар» – зафиксировано нажатие на клавишу.

## 1.5 Средства измерения, инструменты и принадлежности

При монтажных, пусконаладочных работах и при обслуживании изделия необходимо использовать приведенные в таблице 1.5.1. приборы, инструменты и принадлежности.

Таблица 1.5.1

Наименование	Характеристики
Мультиметр цифровой	Измерение переменного и постоянного напряжения до 500В, тока до 5А, сопротивления до 2 МОм
Отвертка плоская	3.0×50 мм
Отвертка крест	2×100 мм
Бокорезы	160 мм
Плоскогубцы	160 мм

## 1.6 Маркировка и пломбирование

Каждый ИПР имеет маркировку, которая нанесена внутри корпуса.

Маркировка содержит: наименование прибора, его десятичный номер, заводской номер, год и квартал выпуска, знаки соответствия продукции.

Пломбирование ИПР не предусмотрено.

## 1.7 Упаковка

ИПР совместно с ЗИП и руководством по эксплуатации упакован в индивидуальную картонную коробку.

## 2 Использование по назначению

### 2.1 Эксплуатационные ограничения

Конструкция ИПР не предусматривает его использование в условиях воздействия агрессивных сред, а также во взрывопожароопасных помещениях.



#### **Внимание!**

Климатическое исполнение О2 по ОСТ 25 1099-83 не допускает использование изделия в условиях прямого воздействия солнечного излучения.

Качество функционирования ИПР не гарантируется, если электромагнитная обстановка в месте его установки не соответствует условиям эксплуатации, указанным в разделе 1.2 настоящего руководства.

### 2.2 Подготовка изделия к использованию

#### 2.2.1. Меры безопасности при подготовке изделия

- конструкция ИПР удовлетворяет требованиям пожарной и электробезопасности, в том числе в аварийном режиме по ГОСТ 12.2.007.0-75 и ГОСТ 12.1.004-91;
- ИПР не имеет цепей, находящихся под опасным напряжением;
- монтаж, установку, техническое обслуживание производить при отключенном напряжении питания ИПР;
- монтаж и техническое обслуживание ИПР должны производиться лицами, имеющими квалификационную группу по технике безопасности не ниже второй.

#### 2.2.2. Конструкция прибора

На рисунке 2.2.2.1 представлен внешний вид ИПР. Габаритные размеры – 114×114×80 мм.



Рисунок 2.2.2.1 Внешний вид ИПР



### 2.2.3. Монтаж прибора

Для монтажа ИПР необходимо проделать отверстия в местах под выломы на основании (поз.1 рис.2.2.3.1), зафиксировать его двумя шурупами на стене, в проделанных отверстиях закрепить гермовводы, провести провода через гермовводы внутрь основания. Подсоединить провода к клеммной колодке на плате в переднем блоке (поз.2 рис.2.2.3.2), после чего одеть передний блок на смонтированное основание и закрепить восемью винтами (поз.4 рис.2.2.3.2). Располагать гермовводы допускается как снизу, так и сверху на основании, которое можно поворачивать на 180°. Провод должен быть плотно обжат гермовводом.

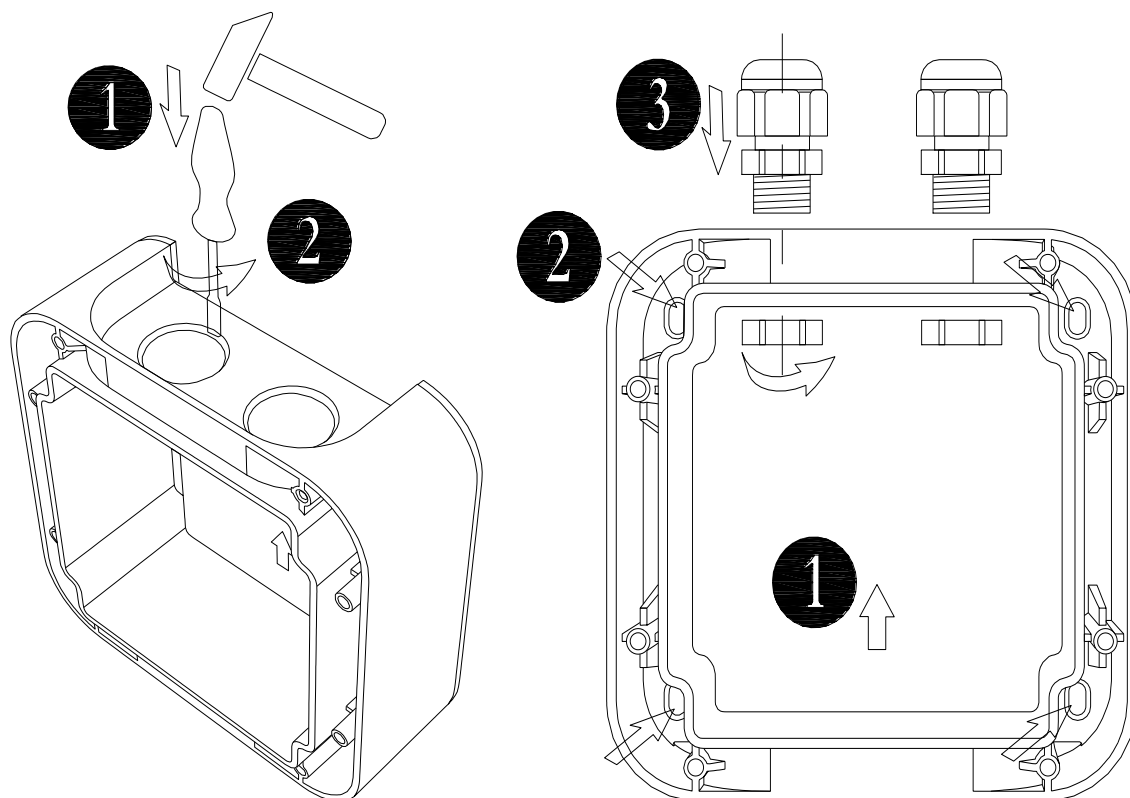
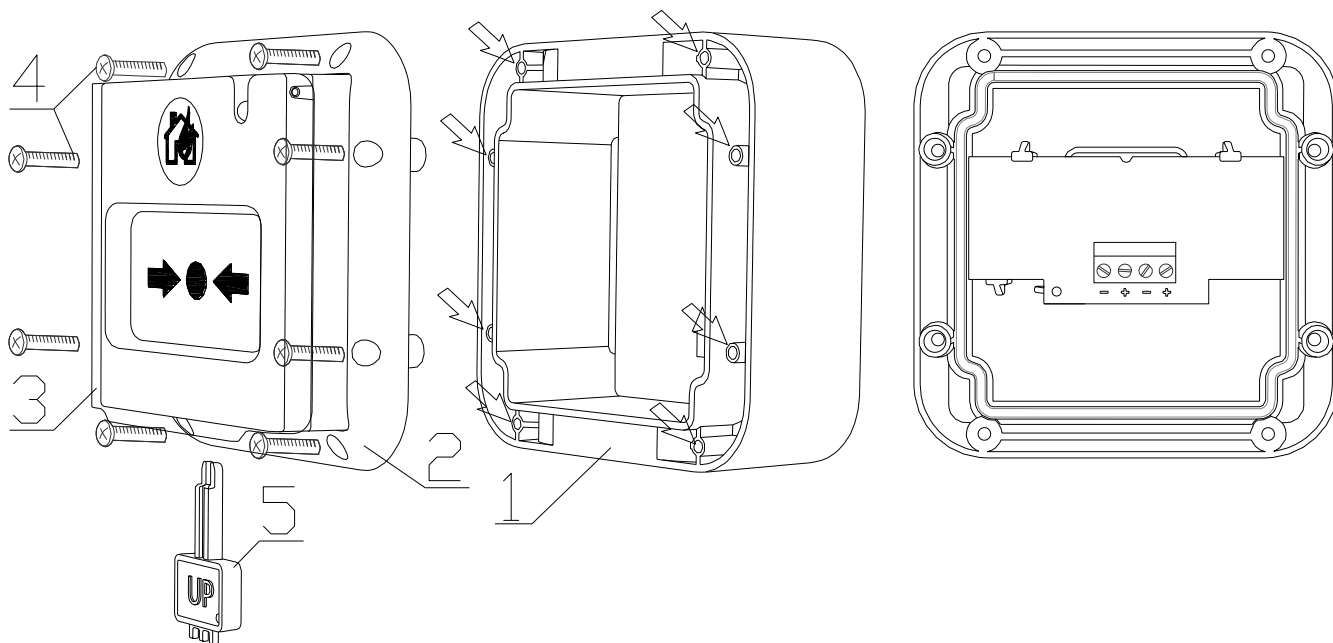


Рисунок 2.2.3.1 Основание ИПР



1– основание; 2– передний блок; 3– защитная крышка; 4– винты; 5– ключ специальный.

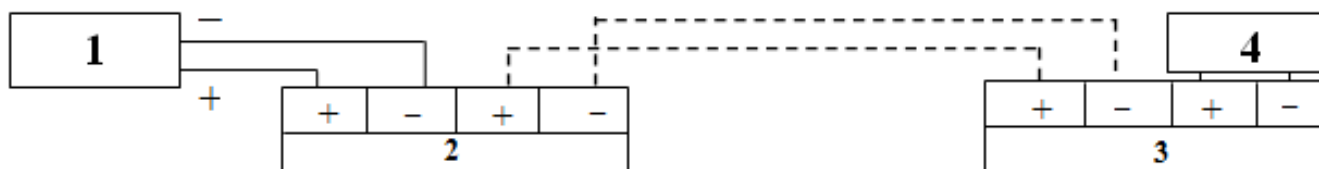
Рисунок 2.2.3.2 Части конструкции ИПР

ИПР может применяться совместно с изделиями, обеспечивающими механическую защиту от внешних воздействий.

Такое изделие не должно препятствовать ни осуществлению срабатывания ИПР, ни открытию защитного стекла, а также взведению сработавшего ИПР, вскрытию корпуса или снятию отдельных его частей. С передней стороны к ИПР должен быть обеспечен свободный доступ.

## 2.2.4. Подключение прибора

На рисунке 2.2.4.1 показана типовая схема соединений ИПР. При подключении ИПР необходимо пользоваться эксплуатационными документами, и приведённой в них схемой подключения ИПР, на используемый приёмно-контрольный блок (прибор).



- 1 – приёмно-контрольный блок (прибор),  
 2, 3 – ИПР,  
 4 – оконечное устройство (резистор, диод и т.п.).

Рисунок 2.2.4.1 Схема внешних соединений

## 2.2.5. Настройка прибора

### 2.2.5.1 Конфигурирование

Описание конфигурирования приведено в эксплуатационных документах на используемый приёмно-контрольный блок (прибор).

## 2.2.6. Использование изделия

К работе с ИПР допускается персонал, изучивший настоящее руководство и получивший удостоверение о проверке знаний правил по техники безопасности.

Срабатывание ИПР осуществляется нажатием на клавишу (приводной элемент) после откидывания защитного стекла. При срабатывании ИПР своё уменьшает внутреннее сопротивление до величины не более 500 Ом.

Режимы работы ИПР и соответствующая им индикация встроенным светодиодом приведена в таблице 2.2.6.1.

Таблица 2.2.6.1

Режим работы ИПР	Описание режима работы	Индикация
Дежурный режим	Потребление ИПР не превышает 50 мкА	Одиночные мигания с периодом около 4 с.
«Пожар»	Внутреннее сопротивление ИПР не превышает 500 Ом	Постоянное свечение

## 2.2.7. Проверка работоспособности

Проверку работоспособности произвести согласно п. 3.4 настоящего руководства.

## 2.2.8. Действия в экстремальных ситуациях

### Внимание!



В случае обнаружения в месте установки изделия искрения, возгорания, задымленности, запаха горения изделие должно быть обесточено и передано в ремонт.

## 2.2.9. Возможные неисправности и способ устранения

Таблица 2.2.9.1

Неисправность	Возможная проблема	Пути решения
Индикатор выключен	Отсутствие напряжения питания	Проверить наличие напряжения на контактах «+» и «-» ИПР, если оно отсутствует проверить целостность кабеля и соединений
Нет сообщения «Пожар» после нажатия на клавишу	Отсутствие связи ИПР и приёмно-контрольного блока (прибора)	Проверить целостность кабеля и соединений
	Неисправность внутренней схемы ИПР	Отправить ИПР в ремонт
	Неисправность конструкции ИПР	

## 3 Техническое обслуживание изделия

### 3.1 Общие указания

Техническое обслуживание производится по следующему плану:

Таблица 3.1.1

Перечень работ	Периодичность
Осмотр	6 мес.
Контроль функционирования	1 год

### 3.2 Меры безопасности

Техническое обслуживание ИПР должно производиться лицами, имеющими квалификационную группу по электробезопасности не ниже второй.

### 3.3 Порядок технического обслуживания изделия

3.3.1 Осмотр ИПР включает в себя проверку отсутствия механических повреждений, надёжности крепления, состояния внешних монтажных проводов, контактных соединений.

3.3.2 Контроль функционирования ИПР производится согласно п. 3.4 настоящего руководства.



#### **Внимание!**

Извлечение платы прибора из корпуса автоматически аннулирует гарантийные обязательства изготовителя.

### 3.4 Проверка работоспособности изделия

3.4.1 На время испытаний необходимо отключить выходы приёмно-контрольных блоков (приборов) и исполнительных устройств, управляющих средствами автоматического пожаротушения, и известить соответствующие организации.

3.4.2 Взять на охрану вход с подключённым к нему ИПР, который находится в состоянии «Норма», с соответствующей световой индикацией на ИПР.

3.4.3 Произвести сработку ИПР нажатием на клавишу. Должно сформироваться извещение «Пожар» по входу с подключённым ИПР, с соответствующей индикацией на ИПР.

3.4.4 Перевести ИПР в состояние «Норма» взведением клавиши с помощью специального ключа. Зафиксировать переход индикации ИПР в режим «Норма». С помощью пульта или компьютера дать команду на сброс тревоги от ИПР.

3.4.5 Выполнить пункты 3.4.2 – 3.4.4 не менее трёх раз.

3.4.6 Если вход с подключённым ИПР не берётся на охрану, или не наблюдаются состояния «Норма», «Пожар» в соответствии с состоянием клавиши и световой индикации ИПР, это значит, что ИПР неисправен и его необходимо заменить.

3.4.7 После испытаний убедиться, что ИПР готов к штатной работе. Восстановить связи приёмно-контрольных блоков (приборов) и исполнительных устройств со средствами автоматической системы пожаротушения и известить соответствующие организации о том, что система готова к штатной работе.

**Все испытания проводить с заведомо исправным оборудованием!**

### **3.5 Техническое освидетельствование**

Технического освидетельствования изделия не предусмотрено.

### **3.6 Консервация (расконсервация, переконсервация)**

Консервация изделия не предусмотрена.

## **4 Текущий ремонт**

## **5 Хранение**

В транспортной таре допускается хранение при температуре окружающего воздуха от минус 50 до плюс 50 °С и относительной влажности до 95 % при температуре плюс 35 °С.

В потребительской таре допускается хранение только в отапливаемых помещениях при температуре от плюс 5 до плюс 40 °С и относительной влажности до 80 % при температуре плюс 20 °С.

## **6 Транспортирование**

Транспортировка приборов допускается в транспортной таре при температуре окружающего воздуха от минус 50 до плюс 50 °С и относительной влажности до 95 % при температуре плюс 35 °С.

## **7 Утилизация**

Утилизация прибора производится с учетом отсутствия в нем токсичных компонентов.

Содержание драгоценных материалов: не требует учёта при хранении, списании и утилизации (п. 1.2 ГОСТ 2.608-78).

Содержание цветных металлов: не требует учёта при списании и дальнейшей утилизации изделия.

## **8 Гарантии изготовителя**

Изготовитель гарантирует соответствие требованиям технических условий при соблюдении потребителем правил транспортирования, хранения, монтажа и эксплуатации.

Гарантийный срок эксплуатации – 18 месяцев со дня ввода в эксплуатацию, но не более 24 месяцев со дня выпуска изготовителем.

## **9 Сведения о сертификации**

«ИПР 513-3М IP67» соответствует требованиям Технического регламента Евразийского экономического союза «О требованиях к средствам обеспечения пожарной безопасности и пожаротушения» (ТР ЕАЭС 043/2017) и имеет сертификат соответствия: № ЕАЭС RU С-RU.ПБ68.В.01396/22.

«ИПР 513-3М IP67» соответствует требованиям технического регламента Таможенного союза ТР ТС 020/2011 «Электромагнитная совместимость технических средств». Имеет декларацию о соответствии: ЕАЭС N RU Д-RU.РА02.В.86090/21.

«ИПР 513-3М IP67» соответствует требованиям Технического регламента ТР ЕАЭС 037/2016 «Об ограничении применения опасных веществ в изделиях электроники и радиоэлектроники» и имеет декларацию о соответствии: ЕАЭС N RU Д-RU.РА01.В.68882/20.