

ИСО 9001



**ИЗВЕЩАТЕЛЬ ПОЖАРНЫЙ ДЫМОВОЙ ОПТИКО-ЭЛЕКТРОННЫЙ
Пороговый ИП212-31 «ДИП-31»**

Руководство по эксплуатации

АЦДР.425232.031 РЭп

BOLID[®]

2022

Оглавление

1	Описание и работа	5
1.1	Назначение изделия	5
1.2	Технические характеристики	6
1.3	Состав изделия.....	7
1.4	Устройство и работа	7
1.5	Средства измерения, инструменты и принадлежности	9
1.6	Маркировка и пломбирование	9
1.7	Упаковка	9
2	Использование по назначению	9
2.1	Эксплуатационные ограничения	9
2.2	Подготовка изделия к использованию	9
3	Техническое обслуживание изделия	14
3.1	Общие указания	14
3.2	Меры безопасности	14
3.3	Порядок технического обслуживания изделия	14
3.4	Проверка работоспособности изделия.....	14
3.5	Техническое освидетельствование	15
3.6	Консервация (расконсервация, переконсервация)	15
4	Текущий ремонт	15
5	Хранение.....	15
6	Транспортирование	15
7	Утилизация	15
8	Гарантии изготовителя.....	16
9	Сведения о сертификации.....	16
10	Сведения о выпущенных версиях.....	16

Настоящее руководство по эксплуатации (в дальнейшем РЭ) предназначено для изучения принципов работы и эксплуатации Извещатель пожарный дымовой оптико-электронный пороговый ИП 212-31 «ДИП-31» АЦДР.425232.031 версия 1.05 (в дальнейшем – извещатель).

К обслуживанию допускается персонал, изучивший настоящее руководство. Все работы по монтажу, пуску, регулированию и обкатке должны проводиться с соблюдением требований действующей на месте эксплуатации нормативной документации.

- КЗ – короткое замыкание;
- ПО – программное обеспечение;
- ИСО – интегрированная система охраны;
- ШС – шлейф сигнализации;
- ППКП – прибор (блок) приемно-контрольный пожарный;
- ВУОС – выносными устройствами оптической сигнализации.

1 Описание и работа

1.1 Назначение изделия

1.1.1 Извещатель пожарный дымовой оптико-электронный пороговый ИП 212-31 «ДИП-31» АЦДР.425232.031 (далее – извещатель) применяется в системах пожарной сигнализации и предназначен для обнаружения возгораний, сопровождающихся появлением дыма в закрытых помещениях различных зданий и сооружений, путём регистрации отражённого от частиц дыма оптического излучения и автоматического формирования сигнала о пожаре.

1.1.2 Электропитание извещателя осуществляется от шлейфа сигнализации приёмно-контрольных блоков: «С2000-4», «Сигнал-20П», «С2000-АСПТ», «Сигнал-10», приёмно-контрольного прибора «Сигнал-20М» или аналогичных, обеспечивающих напряжение в шлейфе до 30 В и ограничивающих ток в шлейфе на уровне не более 25 мА. Формирование извещения «Пожар» происходит путем увеличения тока в шлейфе приёмно-контрольного прибора за счет уменьшения эквивалентного сопротивления извещателя.

1.1.3 Извещатель рассчитан на круглосуточный режим работы

1.1.4 Извещатель является восстанавливаемым, периодически обслуживаемым изделием.

1.2 Технические характеристики

Таблица 1.2.1

Наименование характеристики	Значение
Напряжение питания (в ШС), В постоянного тока	от 10 до 30
Ток потребления: - в состоянии «норма», не более, мкА - в состоянии «пожар», не более, мА	140 10
Возможное количество подключаемых извещателей в ШС ППКП производства «Болид», указанных в п.1.1.2, не менее, шт	35
Максимальное активное сопротивление проводов ШС, не более, Ом	100
Минимальное сопротивление изоляции между проводами ШС, не менее, кОм	50
Время технической готовности извещателя к работе, не более, с	40
Внутреннее эквивалентное сопротивление извещателя в состоянии «Пожар» при токе: - 8 мА, не более, кОм; - 2 мА, не более, кОм	2,4; 4,2
Устойчивость к фоновой освещенности от искусственного и естественного освещения, не менее, лк	12000
Чувствительность извещателя, дБ/м	от 0,1 до 0,2
Степень защиты оболочки по ГОСТ 14254-2015	IP40
Устойчивость к механическим воздействиям по ОСТ 25 1099-83	Категория размещения 3
Вибрационные нагрузки: - диапазон частот, Гц; - максимальное ускорение, g	1-35 (для категории 3); 0,5 (для категории 3)
Диапазон рабочих температур, °С	от минус 10 до + 50
Масса извещателя, не более, кг	0,1
Габаритные размеры извещателя, мм	47×Ø100
Время непрерывной работы извещателя	круглосуточно
Средняя наработка извещателя на отказ в дежурном режиме работы, не менее, ч	80000
Вероятность безотказной работы за 1000 ч	0,98758
Средний срок службы извещателя, лет	10

По устойчивости к электромагнитным помехам извещатель соответствует требованиям третьей степени жесткости соответствующих стандартов, перечисленных в Приложении Б ГОСТ Р 53325-2012.

Извещатель удовлетворяет нормам промышленных помех, установленным для оборудования класса Б по ГОСТ Р 30805.22.

1.3 Состав изделия

Извещатель поставляется в групповой упаковке по 10 шт.

Комплект поставки приведён в таблице 1.3.1.

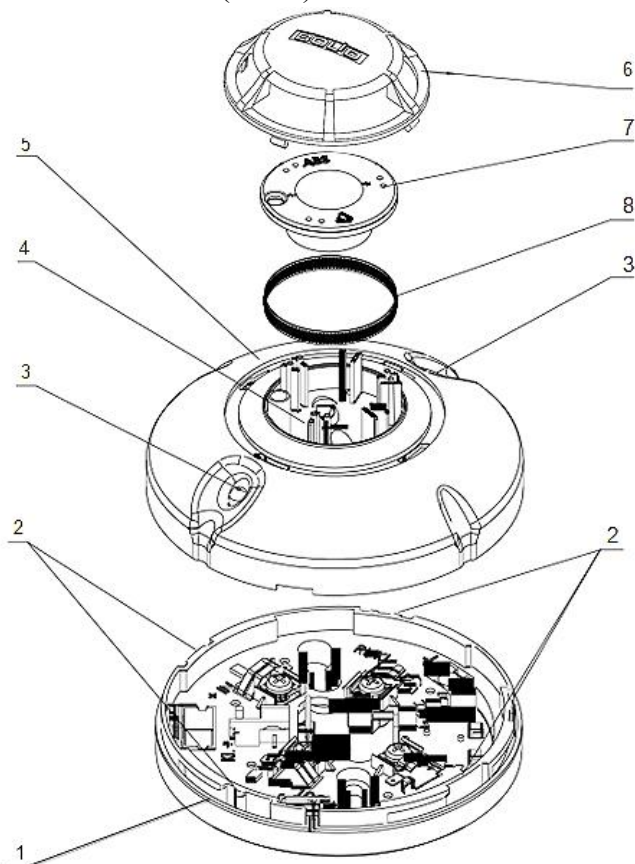
Таблица 1.3.1

Обозначения	Наименование	Количество
АЦДР.425232.031	Извещатель ИП 212-31 «ДИП-31»	10 шт.
	База извещателя ИП 212-31 «ДИП-31»	10 шт.
Комплект запасных частей и принадлежностей (ЗИП):		
	Колпачок пылезащитный	10 шт.
	Монтажный комплект «МК-3» АЦДР.631299.008*	—
	«Кожух защитный ИП» АЦДР.305142.001*	—
Документация		
АЦДР.425232.031 РЭ	Извещатель пожарный дымовой оптико-электронный пороговый ИП 212-31 «ДИП-31» Руководство по эксплуатации	1 шт.

* – Поставляются по отдельному заказу.

1.4 Устройство и работа

1.4.1 Конструкция извещателя (рис.1) состоит из базы (поз.1) с направляющими пазами (поз.2), двух светодиодных индикаторов (поз.3), печатной платы и дымовой камеры (поз.4), корпуса извещателя (поз.5), защитной крышки (поз.6), колпачка дымовой камеры (поз.7), защитной сетки (поз.8).



- 1 - База
- 2 - Направляющие пазы
- 3 - Светодиодные индикаторы
- 4 - Дымовая камера с печатной платой
- 5 - Корпус извещателя
- 6 - Защитная крышка
- 7 - Колпачок дымовой камеры
- 8 - Защитная сетка

Рис. 1

На печатной плате находится микроконтроллер, дымовая камера и светодиод.

Микроконтроллер посредством дымовой камеры регистрирует отражённые от частиц дыма оптическое излучение. На основании обработки данных, полученных от дымовой камеры, по росту их значений и превышению порога микроконтроллер выдает тревожные извещения.

Программой извещателя производится коррекция медленного роста фонового сигнала в дымовой камере в результате накопления пыли на стенках камеры.

При достижении значения скорректированного фонового сигнала определенного порога (корректировка производится каждые 24 часа), установленного в извещателе, появится маска индикации «Требуется обслуживание» но извещатель еще некоторое время способен выдать в случае повышения задымленности сообщение «Пожар». Это дает время на принятие мер по очистке извещателя. Если очистка извещателя не будет произведена, то при дальнейшем росте фонового сигнала появится маска индикации «Неисправность», а детектирование пожара станет невозможным.

Маска индикации «Неисправность» выдается и в случае уменьшения чувствительности извещателя от начальных значений в результате деградации элементов оптического канала или загрязнения.

1.4.2 Микроконтроллер посредством светодиода формирует индикацию состояния извещателя, а также может принимать излучение лазерного тестера на светодиод.

1.4.3 Воздействие лучом лазерного тестера может применяться при тестировании извещателя. В качестве лазерного тестера допустимо использовать лазерные тестеры фирмы «System Sensor», «Астра-942» фирмы «ТЕКО» или «ОТ-1» фирмы «Рубеж».

1.4.4 При достижении задымленности в дымовой камере порогового значения, извещатель переходит в режим «Пожар». Зажигает свои светодиоды на постоянное свечение и увеличивает токопотребление на уровень, достаточный для определения ППКП состояния «Пожар».

1.4.5 К извещателю можно подключить выносное устройство оптической сигнализации, например, ВУОС-31, который позволяет дублировать функции основных светодиодов.

Примечание. ВУОС-31 с светодиодом красного свечения (с бесцветной колбой светодиода) подходит для тестирования лазерным тестером. Другие выносные устройства индикации могут не подойти для этих целей.

1.4.6 Извещатель удовлетворяет требованиям СП5.13130.2009 приложения Р.

1.4.7 Извещатель может находиться в следующих режимах работы:

- «Норма» – значение задымленности в пределах нормы;
- «Внимание» – если два последовательных измерения уровня сигнала дымовой камеры составляют 75% от уровня пожара;
- «Пожар» – задымленностью превышен установленный порог пожара;
- «Требуется обслуживание» – загрязнена дымовая камера (уровень сигнала медленно достиг 75% от максимального уровня запыленности);
- «Неисправность» – неисправен или загрязнен оптический канал извещателя;
- «Начальное включение» – самоинициализация извещателя при включении.

1.5 Средства измерения, инструменты и принадлежности

При монтажных, пусконаладочных работах и при обслуживании извещателя необходимо использовать приведенные в Таблице 1.5.1. Приборы, инструменты и принадлежности.

Таблица 1.5.1

Наименование	Характеристики
Мультиметр цифровой	Измерение переменного и постоянного напряжения до 500 В, тока до 5А, сопротивления до 2 МОм
Отвертка плоская	3.0×50 мм
Отвертка крест	2×100 мм
Бокорезы	160 мм
Плоскогубцы	160 мм

1.6 Маркировка и пломбирование

Каждый извещатель имеет маркировку, которая нанесена на тыльной стороне корпуса.

Маркировка содержит: наименование извещателя, его десятичный номер, заводской номер, год и квартал выпуска, знаки соответствия продукции.

1.7 Упаковка

Извещатели совместно с ЗИП и эксплуатационной документацией упакованы в картонную коробку.

2 Использование по назначению

2.1 Эксплуатационные ограничения

Конструкция извещателя не предусматривает его использование в условиях воздействия агрессивных сред, пыли, а также во взрывопожароопасных помещениях.

Качество функционирования извещателя не гарантируется, если электромагнитная обстановка в месте его установки не соответствует условиям эксплуатации, указанным в разделе 1.2 настоящего руководства.

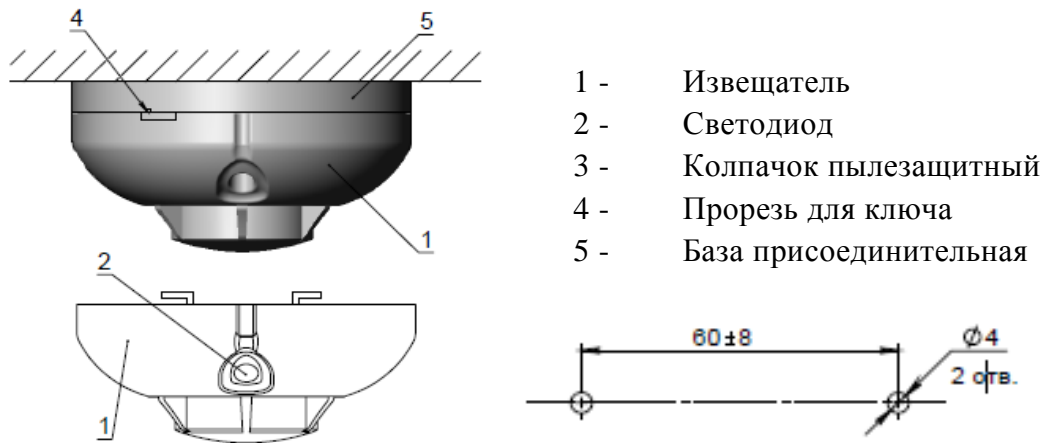
2.2 Подготовка изделия к использованию

2.2.1 Меры безопасности при подготовке изделия

- конструкция извещателя удовлетворяет требованиям пожарной и электробезопасности, в том числе в аварийном режиме по ГОСТ 12.2.007.0-75 и ГОСТ 12.1.004-91;
- извещатель не имеет цепей, находящихся под опасным напряжением;
- монтаж, установку, техническое обслуживание производить при отключенном напряжении питания извещателя;
- монтаж и техническое обслуживание извещателя должны производиться лицами, имеющими квалификационную группу по технике безопасности не ниже второй.

2.2.2 Конструкция извещателя

На рисунке 2 представлены внешний вид и установочные размеры извещателя при креплении извещателя к плоской поверхности (вариант А) и при использовании монтажных комплектов «МК-2» или «МК-3» для крепления к плитам подвесного потолка (вариант Б).



- 1 - Извещатель
- 2 - Светодиод
- 3 - Колпачок пылезащитный
- 4 - Прорезь для ключа
- 5 - База присоединительная

Рис. 2

2.2.3 Монтаж извещателя

2.2.3.1 При размещении извещателей необходимо руководствоваться действующими государственными нормами и правилами установки пожарных извещателей. Например: СП 484.1311500.2020, в частности таблицей 2.

Высота контролируемого помещения, м.	Радиус зоны контроля, м.
До 3,5 включительно	6.40
Свыше 3,5 до 6,0 включительно	6.05
Свыше 6,0 до 10,0 включительно	5.70
Свыше 10,0 до 12,0 включительно	5.35

При отсутствии возможности установки извещателей на перекрытии допускается их установка на тросах, а также стенах, колоннах и других несущих строительных конструкциях, в соответствии с п.6.6.9 свода правил СП 484.1311500.2020.

2.2.3.2 Монтаж извещателя к поверхности несущих конструкций осуществляется с использованием базы, которая фиксируется к поверхности согласно разметке на рис.2.

2.2.3.3 Присутствует возможность использовать монтажные комплекты крепления к подвесному потолку МК-2 или МК-3 (поставляются по отдельному заказу).

2.2.3.4 До окончания монтажных работ дымовую камеру извещателя рекомендуется закрывать защитным колпаком из комплекта поставки

2.2.3.5 Конструкции извещателя предусмотрена защита от несанкционированного извлечения из базы.

Для этого перед установкой извещателя на розетку удалите из нее ключ (рис.3, поз.3) и вырежьте ребро (рис.3, поз.1) запорного пальца (рис.3, поз.2).

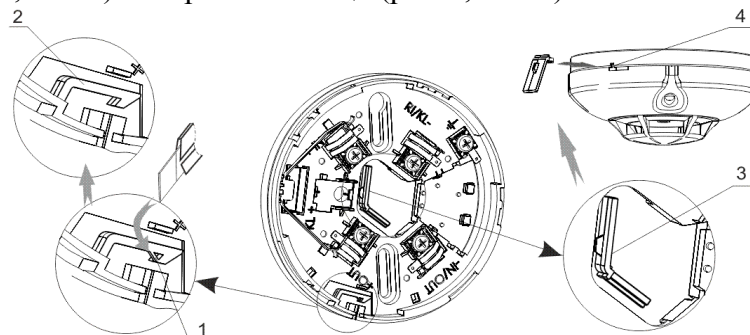


Рис. 3

При установке приложите извещатель к розетке как показано на рис.4 (А) и поверните в направлении «по часовой стрелке» до попадания в направляющие пазы, затем поворачивайте до упора как показано на рис.4 (Б).

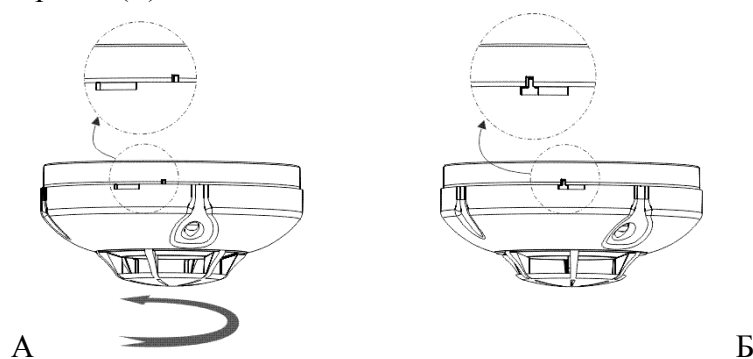


Рис. 4

При демонтаже извещателя вставьте ключ (рис.3, поз.3) в прорезь (рис.3, поз.4), надавите вовнутрь и одновременно с этим поверните извещатель в направлении «против часовой стрелки». Затем выньте ключ из прорези, а пожарный извещатель поворачивайте в том же направлении до его отделения от базы.

2.2.3.6 Обеспечить механическую защиту извещателя можно применив «Кожух защитный ИП» АЦДР.305142.001, поставляемый по отдельному заказу.

2.2.4 Подключение извещателя

Электрическое подключение в ШС ППКП извещателей, с ВУОС и без них, производится в соответствии с приведенной схемой (рис.5).

В двухпороговых шлейфах сигнализации для формирования событий «ПОЖАР-1» («Внимание») и «ПОЖАР» обычно последовательно с извещателем устанавливают дополнительный резистор. В ДИП-31 дополнительный резистор установлен внутри извещателя, что позволяет упростить работы по монтажу извещателей при их работе с ППКП (блоками) типа «Сигнал-10», «С2000-4», «Сигнал-20П», «С2000-АСПТ», «Сигнал-20М», «Сигнал-20».

При включении извещателей в соответствии с рис. 5 в ШС блоков приемно-контрольных «Сигнал-10», «Сигнал-20П», «С2000-4», приборов «Сигнал-20М», «С2000-АСПТ» могут быть установлены следующие типы шлейфов сигнализации:

- «1 – Пожарный дымовой (двухпороговый)»;
- «2 – Пожарный комбинированный (однопороговый)».

Для обоих случаев оконечный резистор в шлейфе Рок – 4,7 кОм.

Извещатель имеет защиту от переплюсовки подключения шлейфа сигнализации.

Все работы по подключению необходимо проводить при обесточенных устройствах.

При подключении проводов рекомендуется использовать кабельные наконечники.

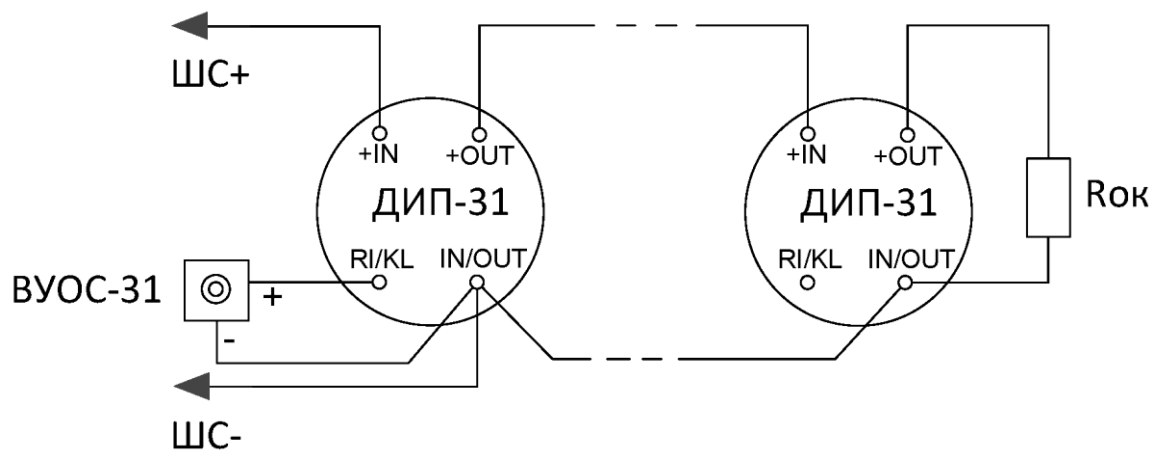


Рис. 5

2.2.5 Настройка извещателя

Для работы извещателя необходимо настроить конфигурацию ШС ППКП.

2.2.6 Индикация

Извещатель с помощью двух встроенных оптических светодиодов красного цвета обеспечивает индикацию режимов работы:

- «Норма» – один проблеск с интервалом 6 сек;
- «Внимание» – два проблеска с интервалом 6 сек;
- «Пожар» – постоянное включение;
- «Требуется обслуживание» – три проблеска с интервалом 6 сек;
- «Неисправность» – серия из четырех проблесков, следующих каждые 200 мс, с интервалом между сериями проблесков 6 сек.

2.2.7 Использование изделия

К работе с извещателем допускается персонал, изучивший настоящее руководство и получивший удостоверение о проверке знаний правил по техники безопасности.

Извещатель наиболее приспособлен для работы с ППКП (блоками) типа «Сигнал-10», «С2000-4», «Сигнал-20П», «С2000-АСПТ», «Сигнал-20М», «Сигнал-20».

2.2.8 Проверка работоспособности

Проверку работоспособности произвести согласно п 3.4 настоящего руководства.

2.2.9 Действия в экстремальных ситуациях



Внимание!

В случае обнаружения в месте установки извещателя искрения, возгорания, задымленности, запаха горения извещатель должен быть обесточен и передан в ремонт.

2.2.10 Возможные неисправности и способ устранения

Таблица 2.2.10.1

Неисправность	Возможная проблема	Пути решения
Отсутствие индикации	Отсутствие напряжения питания	Проверить напряжение на базе извещателя
Нет события «Пожар» на ППКП при тестировании извещателя	Неправильная схема подключения и настройка ППКП	Проверить схему подключения к настройке ППКП
	Для данного типа ППКП извещатель не может обеспечить требуемые пороги или времени срабатывания по ШС	Извещатель наиболее приспособлен для работы с ППКП (блоками) типа «Сигнал-10», «С2000-4», «Сигнал-20П», «С2000 АСПТ», «Сигнал-20М», «Сигнал-20»
Отсутствие индикации на ВУОС	Неверное подключение ВУОС, обрыв или КЗ	Проверить подключение
	ВУОС неисправен	Заменить ВУОС
Нет реакции извещателя на свечение лазерным тестером в светодиод ВУОС	Установленный в ВУОС светодиод не подходит для приема луча лазерного тестера.	Примените ВУОС-31
Извещатель не выкручивается из базы	Установлен ключ от случайного выкручивания извещателя из розетки	Извлеките ключ из розетки
Маска индикации отличается от одиночных вспышек	Маска индикации отражает внутреннее состояние извещателя	Проверьте режим работы извещателя по описаниям маски индикации

3 Техническое обслуживание изделия

3.1 Общие указания

Техническое обслуживание производится по следующему плану:

Таблица 3.1

Перечень работ	Периодичность
Осмотр	6 мес.
Контроль функционирования	1 год

3.2 Меры безопасности

Техническое обслуживание извещателя должно производиться лицами, имеющими квалификационную группу по электробезопасности не ниже второй.

3.3 Порядок технического обслуживания изделия

3.3.1 Осмотр извещателя включает в себя проверку отсутствия механических повреждений, надёжности крепления, состояния внешних монтажных проводов, контактных соединений. Визуальный контроль наличия пыли на поверхности защитной сетки дымовой камеры. При наличии пыли провести чистку с помощью пылесоса (отсосом воздуха).

3.3.2 При получении от извещателя сообщения «Требуется обслуживание» провести чистку дымовой камеры. Методика удаления пыли из дымовой камеры извещателя размещена на сайте ЗАО НВП «Болид».

3.3.3 Контроль функционирования извещателя производится согласно п. 3.4 настоящего руководства.



Внимание!

Извлечение платы извещателя из корпуса автоматически аннулирует гарантийные обязательства изготовителя.

3.4 Проверка работоспособности изделия

3.4.1 На время испытаний необходимо отключить выходы приёмно-контрольных приборов, управляющих средствами автоматического пожаротушения (АСПТ), и известить соответствующие организации.

3.4.2 Включить пульт или компьютер и ППКП. При включении извещатель перейдёт в режим работы «Начальное включение». Спустя время инициализации извещателя перейдёт в режим работы «Норма».

3.4.3 Поднести баллончик с аэрозольным имитатором дыма к дымовой камере извещателя и сделать однократное впрыскивание аэрозоля. Извещатель должен перейти в режим работы «Пожар» сформировать соответствующее событие ШС.

3.4.4 Упрощённый контроль функционирования извещателя можно осуществить, посветив лучом лазерного тестера в светодиоды извещателя или светодиод ВУОС. После воздействия извещатель перейдёт в режим работы «Пожар».

Свечение лазерным тестером должно осуществляться с расстояния не менее 0,5 м до светодиода.

3.4.5 Если пульт или компьютер не зафиксировали указанных сообщений по установленному в извещателе адресу или наблюдались отклонения в режимах работы извещателя и его индикации, это означает, что извещатель неисправен и его необходимо заменить.

3.4.6 После испытаний убедиться, что извещатель готов к штатной работе. Подключить к выходам исполнительных устройств средства АСПТ и известить соответствующую организацию о том, что система готова к штатной работе.

Все испытания проводить с заведомо исправным оборудованием!

3.5 Техническое освидетельствование

Технического освидетельствования извещателя не предусмотрено.

3.6 Консервация (расконсервация, переконсервация)

Консервация извещателя не предусмотрена.

4 Текущий ремонт

5 Хранение

В транспортной таре допускается хранение при температуре окружающего воздуха от минус 50 до плюс 50 °С и относительной влажности до 95 % при температуре плюс 35 °С.

В потребительской таре допускается хранение только в отапливаемых помещениях при температуре от плюс 5 до плюс 40 °С и относительной влажности до 80% при температуре плюс 20 °С.

6 Транспортирование

Транспортировка извещателей допускается в транспортной таре при температуре окружающего воздуха от минус 50 до плюс 50 °С и относительной влажности до 95% при температуре плюс 35 °С.

7 Утилизация

Утилизация извещателя производится с учетом отсутствия в нем токсичных компонентов.

Содержание драгоценных материалов: не требует учёта при хранении, списании и утилизации (п. 1.2 ГОСТ 2.608-78).

Содержание цветных металлов: не требует учёта при списании и дальнейшей утилизации извещателя.

8 Гарантии изготовителя

Изготовитель гарантирует соответствие требованиям технических условий при соблюдении потребителем правил транспортирования, хранения, монтажа и эксплуатации.

Гарантийный срок эксплуатации – 18 месяцев со дня ввода в эксплуатацию, но не более 24 месяцев со дня выпуска изготовителем.

9 Сведения о сертификации

9.1 Извещатель соответствует требованиям Технического регламента Евразийского экономического союза «О требованиях к средствам обеспечения пожарной безопасности и пожаротушения» (ТР ЕАЭС 043/2017) и имеет сертификат RU С-RU.ПБ68.В.01396/22.

9.2 Извещатель соответствует требованиям Технического регламента ТР ЕАЭС 037/2016 «Об ограничении применения опасных веществ в изделиях электротехники и радиоэлектроники» и имеет декларацию о соответствии: ЕАЭС № RU Д-RU.РА01.В.21887/20.

9.3 Извещатель соответствует требованиям Технического регламента ТР ТС 020/2011 «Электромагнитная совместимость технических средств» и имеет декларацию о соответствии: ЕАЭС № RU Д RU.МЕ61.В.00019/18.

10 Сведения о выпущенных версиях

Версия	Начало выпуска	Содержание отличий	Совместимость
1.05	08.2020	Добавлена функция тестирования лазерным тестером.	Извещатель наиболее приспособлен для работы с ППКП (блоками) типа «Сигнал-10», «С2000-4», «Сигнал-20П», «С2000-АСПТ», «Сигнал-20М», «Сигнал-20».
1.00	11.2018	Начало выпуска	