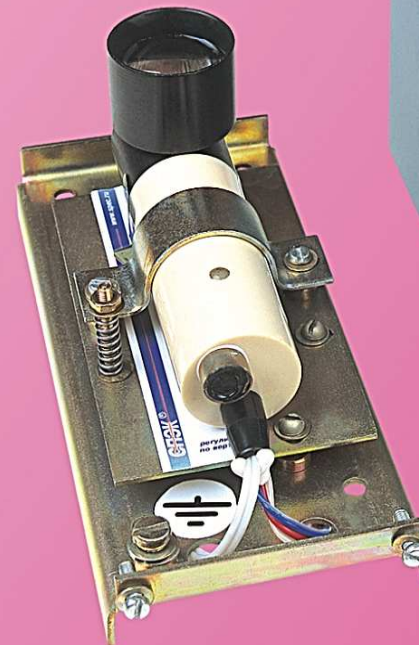


Извещатель охранный линейный оптико-электронный ИО209-11 "СПЭК-5"

Руководство
по эксплуатации

ДКЯГ.425151.002 РЭ



1 НАЗНАЧЕНИЕ

1.1 Извещатель охранной линейный оптико-электронный ИО209-11 «СПЭК-5» (далее - извещатель) предназначен для обнаружения несанкционированного проникновения и выдачи тревожного извещения при пересечении посторонним объектом инфракрасного луча, сформированного извещателем.

Извещатель предназначен для применения в системах охраны периметров объектов.

1.2 Извещатель состоит из двух блоков: блока излучателя БИ (излучатель и защитный корпус) и блока фотоприемника БФ (фотоприемник и защитный корпус).

1.3 Блокировка прямолинейного участка охраняемого объекта осуществляется с помощью лучевого потока ИК энергии, формируемого блоком излучателя и принимаемого блоком фотоприемника. Блок фотоприемника выдает тревожное извещение размыканием контактов выходного реле.

1.4 Извещатель выпускается в двух модификациях, имеющих различную дальность действия на улице: «СПЭК-5-75» - 75 м и «СПЭК-5-125» - 125 м.

1.5 Извещатель рассчитан на непрерывную круглосуточную работу при внешних условиях, оговоренных в пп.2.1, 2.2, 2.4, 2.8, 2.10 и 2.13 настоящего руководства.

2 ТЕХНИЧЕСКИЕ ХАРАКТЕРИСТИКИ

2.1 Дальность действия извещателя на улице:

ИО209-11/1 «СПЭК-5-75» - 75 м
ИО209-11/2 «СПЭК-5-125» - 125 м

2.2 Работоспособность извещателя на улице при ухудшении метеоусловий обеспечивается коэффициентом запаса по энергии ИК излучения, величина которого при установке блока излучателя и блока фотоприемника на улице на расстоянии согласно п.2.1 и метеовидимости не менее 6 км составляет, не менее, 100, что обеспечивает сохранение работоспособности извещателя при оптических потерях до 99 %.

2.3 Контроль работоспособности извещателя осуществляется с помощью индикатора красного цвета на корпусе блока фотоприемника извещателя, который включается при выдаче тревожного извещения: контакты реле приемника разомкнуты.

СОДЕРЖАНИЕ

| | | |
|----|-----------------------------|----|
| 1 | Назначение | 2 |
| 2 | Технические характеристики | 2 |
| 3 | Комплектность | 4 |
| 4 | Устройство и принцип работы | 4 |
| 5 | Рекомендации по применению | 9 |
| 6 | Схема подключения | 11 |
| 7 | Настройка извещателя | 13 |
| 8 | Техническое обслуживание | 17 |
| 9 | Проблемы | 18 |
| 10 | Хранение | 19 |
| 11 | Транспортирование | 19 |
| 12 | Сведения об утилизации | 20 |
| 13 | Гарантийные обязательства | 21 |
| 14 | Свидетельство о приемке | 22 |
| 15 | Сведения о сертификации | 23 |

2.4 Питание извещателя осуществляется от источника постоянного тока напряжением 10,2 - 30 В с амплитудой пульсаций $F=50-100$ Гц не более 50 мВ.

2.5 Ток, потребляемый извещателем, не более,
в дежурном режиме 40 / 60 мА ($U_{пит}=12 / 24$ В)
в режиме «Тревога» 40 / 60 мА ($U_{пит}=12 / 24$ В)

2.6 Помехозащищенность, не менее 35 мс

2.7 Чувствительность, не более 50 мс

2.8 Извещатель устойчив при воздействии:

а) фоновой освещенности в поле зрения БФ:

- до 1 000 лк - от осветительных тепловых и люминесцентных приборов, питающихся от сети;

- до 20 000 лк - от солнечного излучения;

б) электростатических разрядов третьей степени жесткости по методу УЭ1 ГОСТ Р 50009;

в) радиочастотного электромагнитного поля третьей степени жесткости по методу УИ1 ГОСТ Р 50009;

г) наносекундных импульсных помех третьей степени жесткости по методу УК2 ГОСТ Р 50009.

2.9 Извещатель выдает тревожное извещение размыканием контактов реле фотоприемника на время не менее 2 сек при пересечении ИК луча объектом в течение времени более 50 мс, а также при неисправности излучателя или приемника, обрыве линий питания к излучателю или фотоприемнику, разъюстировки датчиков, попытке их демонтажа, превышении фоновой освещенности согласно п.2.8.

2.10 Контакты реле фотоприемника обеспечивают коммутацию постоянного тока до 30 мА при напряжении до 72 В.

2.11 Для дистанционного контроля функционирования установленного извещателя блок излучателя имеет вывод «ПРЕРЫВАНИЕ»: при соединении вывода «ПРЕРЫВАНИЕ» с минусом источника питания БИ прекращает формирование ИК луча и БФ выдает сигнал «Тревога».

2.12 Защитный корпус, в который устанавливаются датчики извещателя, имеет юстировочную площадку для точной настройки датчиков и обеспечивает поворот оптической оси по горизонтали и вертикали на угол не менее $\pm 5^\circ$.

2.13 Рабочий диапазон температур - 40 °С + 55 °С

2.14 Нарботка на отказ, не менее 60 000 час

2.15 Средний срок службы 8 лет

2.16 Габариты извещателя:

блока излучателя, не более 65x140x145 мм

блока фотоприемника, не более 65x140x145 мм

2.17 Масса извещателя, не более 1,2 кг

3 КОМПЛЕКТНОСТЬ

3.1 В комплект поставки извещателя входят:

- БИ (блок излучателя и защитный корпус) - 1 шт.
- БФ (блок фотоприемника и защитный корпус) - 1 шт.
- Руководство по эксплуатации - 1 экз.

4 УСТРОЙСТВО И ПРИНЦИП РАБОТЫ

4.1 Внешний вид корпуса защитного и датчиков извещателя показаны на **рис.1** и **рис.2** соответственно.

4.2 Защитные корпуса предназначены для предохранения оптики датчиков от прямых атмосферных осадков и обеспечения точной юстировки их оптических осей.

4.4 Защитный корпус состоит из кожуха и основания с юстировочной площадкой (см. **рис.1**).

Четыре отверстия по периметру основания предназначены для его крепления к несущей поверхности.

Два больших отверстия в основании предназначены для подвода линии питания и шлейфа сигнализации.

Датчики извещателя закрепляются на юстировочной площадке при помощи хомутов. Для изменения направления оптической оси служат два винта, которые позволяют регулировать наклон юстировочной площадки вместе с датчиком в горизонтальной и вертикальной плоскостях. При регулировке наклона площадки следите за сжатием (растяжением) пружин и, при необходимости, ослабьте (подтяните) гайки, регулирующие состояние пружины так, чтобы пружина не была пережата (ослаблена).

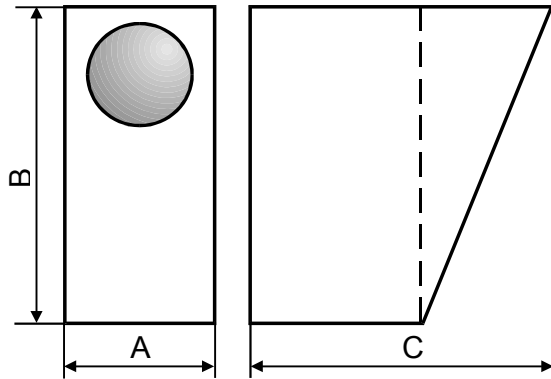
Кожух корпуса крепится к основанию тремя винтами: один сверху и два внизу (по рисунку). Для винтов в кожухе сделана прорезь, что позволяет снимать и надевать его путем ослабления винтов крепления кожуха.

4.5 Внешний вид фотоприемника отличается от внешнего вида излучателя наличием индикатора на корпусе приемника и количеством проводных выводов (см. **рис.2** и **рис.3**).

Внешний вид корпуса защитного

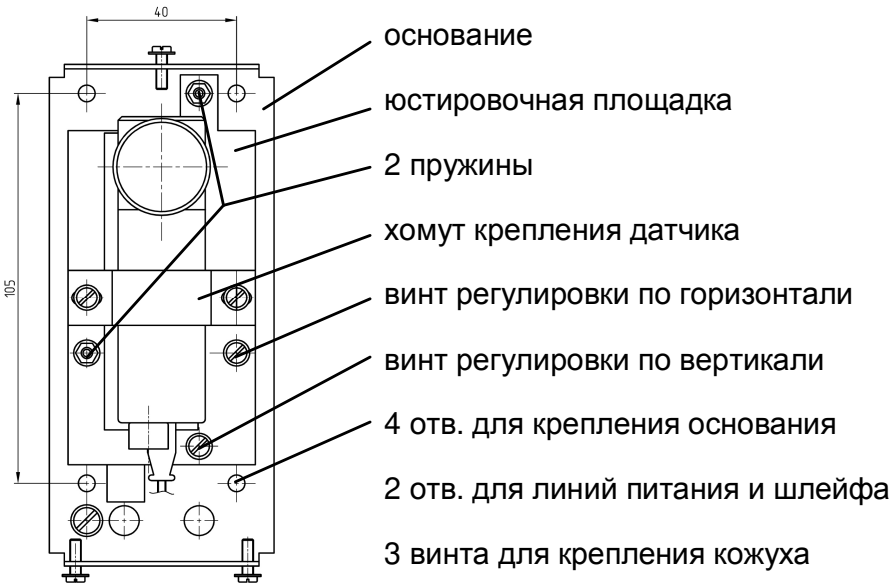
Рис.1

Кожух корпуса:



A = 65 мм
B = 140 мм
C = 145 мм

Основание с юстировочной площадкой:



ПРИМЕЧАНИЯ:

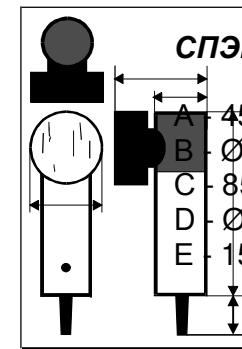
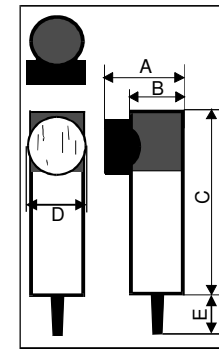
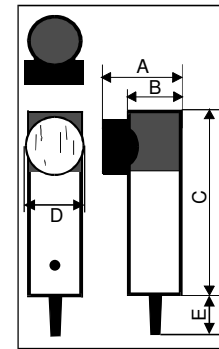
1. Размеры * указаны для разметки несущей поверхности.
2. Габаритные размеры корпуса могут отличаться от указанных в меньшую сторону.

Внешний вид датчиков извещателя

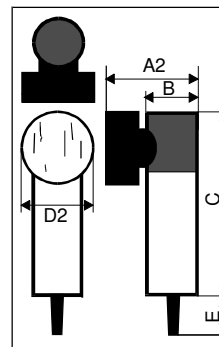
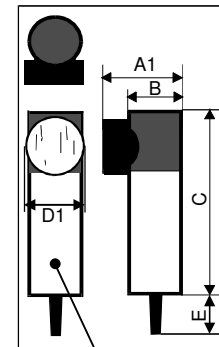
Рис.2

БФ:

БИ:



СПЭК-5-75
A - 45 мм
B - Ø 23 мм
C - 85 мм
D - Ø 26 мм
E - 15 мм



СПЭК-5-125
A1 - 45 мм
A2 - 50 мм
B - Ø 23 мм
C - 85 мм
D1 - Ø 26 мм
D2 - Ø 31 мм
E - 15 мм

индикатор тревожного извещения

ПРИМЕЧАНИЯ:

1. Проводные выводы условно не показаны.
2. Размер E показывает длину резинового уплотнителя для проводных выводов с торца датчиков.
3. Габаритные размеры датчиков могут отличаться от указанных в меньшую сторону.

4.6 Принцип действия извещателя основан на регистрации фотоприемником импульсного потока ИК энергии от излучателя, измерении его амплитудных и временных характеристик и выдачи тревожного извещения при отклонении параметров принимаемого потока ИК энергии от заданных значений.

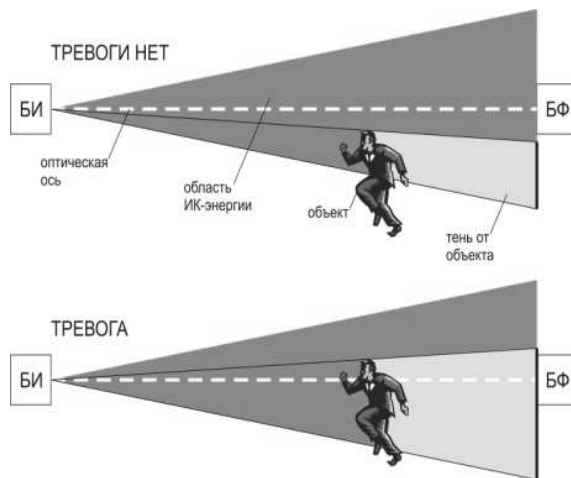
4.7 Работу БФ поясняют диаграммы на стр.8.

4.8 Для компенсации амплитуды принимаемого ИК сигнала при изменении внешних метеоусловий БФ имеет цепь АРУ.

4.9 Напряжение постоянного тока на выводе «КОНТРОЛЬ» БФ зависит от уровня ИК сигнала на оптическом окне фотоприемника, что позволяет производить точную юстировку датчиков извещателя при помощи внешнего вольтметра.

4.10 Соединение вывода «ПРЕРЫВАНИЕ» БИ с минусом $U_{пит}$ вызывает **принудительное** прекращение формирования БИ ИК луча и выдачу БФ сигнала «Тревога». При использовании извещателя в составе компьютерной системы охраны данная функция позволяет осуществлять круглосуточный автоматический контроль работоспособности извещателя, ведение протокола событий и формирование сигнала «неисправность» при отсутствии отклика реле «Тревога» БФ на команду с компьютера.

4.11 ИК линейный извещатель выдает извещение «Тревога» **только при перекрытии посторонним объектом оптической оси** (воображаемой прямой между излучателем и приемником):

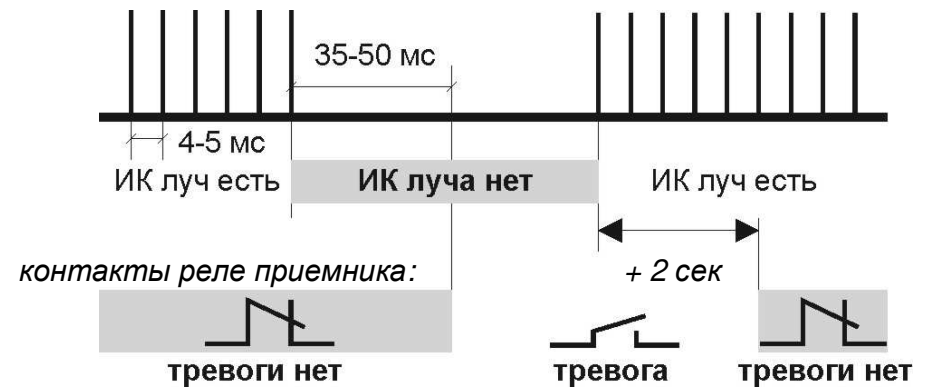


когда тень от объекта попадает на оптическое окно фотоприемника !

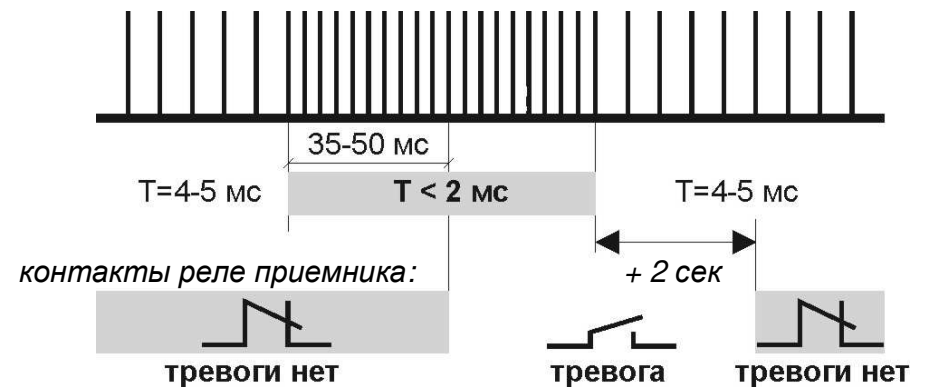
Нахождение объекта в области потока ИК энергии от блока излучателя рядом с оптической осью не является достаточным условием для выдачи тревоги, необходимое условие - ее перекрытие!

Диаграммы, поясняющие работу фотоприемника извещателя:

Режим перекрытия ИК луча:



Режим уменьшения периода:



ПРИМЕЧАНИЯ:

- тревожное извещение (размыкание контактов реле и включение красного индикатора на корпусе фотоприемника) выдается через 35-50 мс после перекрытия ИК луча или уменьшения периода принимаемого ИК излучения;

- длительность тревожного извещения превышает режим нарушения параметров принимаемого ИК излучения не менее, чем на 2 сек.

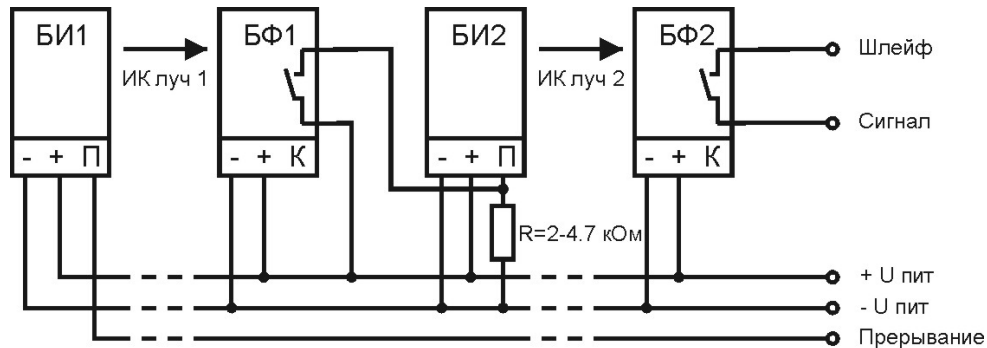
5 РЕКОМЕНДАЦИИ ПО ПРИМЕНЕНИЮ

5.1 Извещатель подключается к любому объектовому приемно-контрольному прибору, реагирующему на размыкание контактов реле в течение не более 2 сек.

5.2 Тактика установки извещателя (или нескольких извещателей) для блокировки участка помещения или территории определяется конкретно для каждого объекта.

5.3 Последовательная установка нескольких извещателей.

5.3.1 В качестве примера на рисунке показано последовательное включение двух извещателей: БФ первого извещателя (БФ1) коммутирует работу излучателя второго извещателя (БИ2) по выводу БИ «ПРЕРЫВАНИЕ», а контакты выходного реле последнего БФ (БФ2) подключаются к шлейфу сигнализации:



5.3.2 Извещатель применяется на улице с запасом по энергии ИК излучения, поэтому при последовательной установке извещателей возможна засветка от БИ предшествующего извещателя (БИ1 на рис. ниже) БФ последующего (БФ2) при наличии прямой видимости между ними (луч А):

Для устранения влияния БИ1 на БФ2 необходимо предусмотреть искусственную преграду на пути луча А, которой могут быть, например, корпуса защитные про-

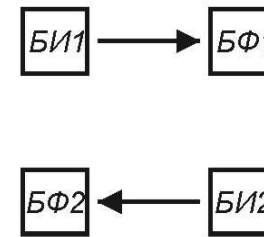
межуточных датчиков (БФ1 и БИ2) или специально установленная пластина из непрозрачного материала («преграда» на рисунке

выше) размером примерно 20 x 20 см, закрепленная вместе с промежуточными датчиками. Применение преграды не является обязательным, однако при проектировании двух- и более лучевого ИК барьера по протяженности необходимо предусмотреть возможность ее установки (см. п.9.2).

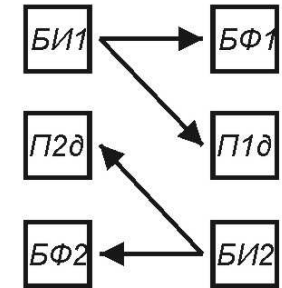
5.4 Организация ИК шторы из нескольких извещателей.

5.4.1 Применение нескольких извещателей позволяет организовать ИК шторы (ИК барьеры по высоте) любой плотности: между соседними ИК лучами может быть от 15 см до 1 м.

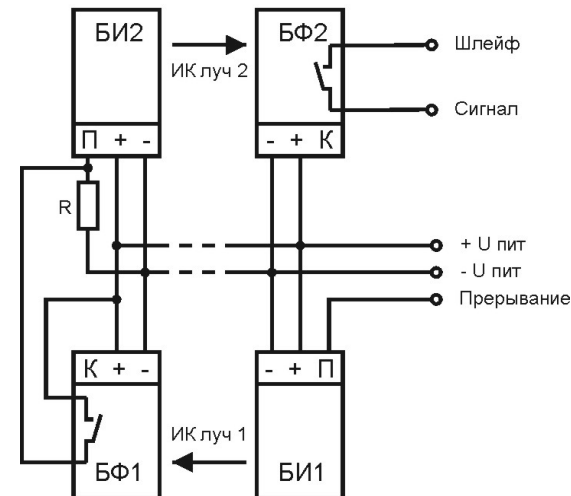
Пример 2-х лучевой ИК шторы



Пример 4-х лучевой ИК шторы



2-х лучевая ИК штора (схема подключения)



5.4.2 При организации двух- и многолучевых ИК штор необходимо учитывать, что одновременная засветка фотоприемника от двух и более излучателей может привести к выдаче тревожного извещения, т.к. уменьшается период принимаемых импульсов (см. диаграммы на стр.8), поэтому с каждой стороны ИК шторы допускается устанавливаться **только один излучатель.**

5.4.3 При организации многолучевой ИК шторы расстояние между крайними фотоприемниками с каждой стороны шторы (например: БФ1 и П1д на рисунке) не должно превышать **диаметра пятна ИК излучения от излучателя**.

Диаметр пятна от излучателя можно рассчитать по формуле:

$$d \approx \operatorname{tg}(\alpha) \times L;$$

где: d - диаметр пятна в м; α - угол расходимости в °;
 L - расстояние между излучателем и приемником в м.

Угол расходимости ИК излучения от излучателя:

| модификация | СПЭК-5-75 | СПЭК-5-125 |
|----------------------|----------------|---------------|
| угол расходимости | ≈ 3° | ≈ 2,5° |
| диаметр пятна (на L) | ≈ 3,5 м (75 м) | ≈ 3 м (125 м) |

5.4.4 Для многолучевых ИК штор Изготовитель по заказу Потребителя предоставляет дополнительные блоки приемников.

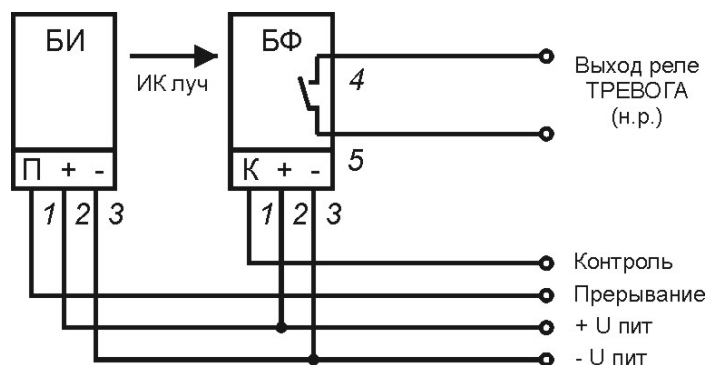
5.5 При выборе места установки приемника необходимо исключить случай прямого попадания солнца на оптическую ось его оптической системы.

5.6 При установке извещателя на открытой площадке рекомендуется прокладывать соединительные линии в металлических трубах, металлорукаве или металлическом коробе. Недопустима прокладка в одной трубе силовых цепей промышленной сети, цепей питания и сигнализации извещателя.

6 СХЕМА ПОДКЛЮЧЕНИЯ

6.1 Схема включения блоков извещателя:

Рис. 3



| | | | |
|---------------------------------|---|-------------|------------|
| блок излучателя БИ | 1 | прерывание | белый |
| | 2 | + U питания | коричневый |
| | 3 | - U питания | серый |
| блок фотоприемника БФ | 1 | контроль | белый |
| | 2 | + U питания | коричневый |
| | 3 | - U питания | серый |
| | 4 | выход реле | жёлтый |
| | 5 | выход реле | зелёный |

6.2 Длина проводных выводов датчиков не менее 100 мм **(для выполнения п.13.3 выводы при монтаже не укорачивать!)**

6.3 Датчики защищены от переплюсовки по цепи питания.

6.4 Выводы «ПРЕРЫВАНИЕ» БИ и «КОНТРОЛЬ» БФ имеют защитные диоды, поэтому случайное подключение к любому другому выводу или источнику питания не приводит к выходу из строя излучателя или фотоприемника.

6.5 Для питания извещателя необходим источник постоянного тока с выходным напряжением от 10,2 до 30 В и амплитудой пульсаций $F=100$ Гц не более 50 мВ при токе 30-60 мА.

Не рекомендуется применять для питания извещателя импульсные источники питания. При длинной линии питания учитывайте падение напряжения на ней (напряжение на датчиках должно быть в пределах 10,2 - 30 В).

При использовании извещателя на периметрах рекомендуемое U источника питания - 24 В.

6.6 Время замыкания вывода «ПРЕРЫВАНИЕ» излучателя на минус источника питания не менее 0,8 с.

6.7 Если вывод «ПРЕРЫВАНИЕ» не используется его следует заизолировать.

6.8 Контроль функционирования извещателя осуществляется:

- **вручную:** вывод «ПРЕРЫВАНИЕ» подключить к кнопке, расположенной рядом с охранным пультом - замыкание кнопки приводит к выдаче фотоприемником извещения «Тревога» с возвратом в дежурный режим через 3-5 сек после ее отпускания;

- **автоматически:** при использовании извещателя в составе компьютерной системы охранной сигнализации, что позволяет:

1. Проводить автоматический круглосуточный контроль функционирования извещателя: по командам компьютера на замыкание вывода «ПРЕРЫВАНИЕ», выдаваемым по случайному закону;

2. Формировать сигнал «неисправность» при отсутствии отклика реле приемника на команду с компьютера: неисправность извещателя или шлейфа сигнализации;

3. Вести протокол событий.

6.9 Допускается питание излучателя и фотоприемника одного извещателя от разных источников питания.

7 НАСТРОЙКА ИЗВЕЩАТЕЛЯ

7.1 Точная настройка (юстировка) излучателя и фотоприемника обеспечивает запас по энергии ИК излучения, не менее указанного в п.2.2, и стабильную работу извещателя на объекте при ветровых нагрузках, температурных и механических колебаниях опоры, на которой установлены блоки извещателя, при ухудшении метеословий и наличии фоновой солнечной засветки.

***Не обольщайтесь первым попаданием
ИК луча на фотоприемник!***

Точная юстировка - гарантия устойчивой работы!

7.2 Для юстировки датчиков необходим вольтметр (тестер) постоянного тока с пределом измерения напряжения от 0,5 до 10 В (или до 30 В, если проверять $U_{\text{пит}}$) с входным сопротивлением не менее 20 кОм и переменный резистор номиналом 22-68 кОм.

Юстировку легче осуществлять вдвоем, используя для связи радиостанцию.

7.3 При выполнении юстировки необходимо учитывать нелинейность характеристики амплитудного детектора фотоприемника (выход детектора - вывод «КОНТРОЛЬ»). Начиная с некоторого значения потока ИК энергии на оптическом окне фотоприемника, выходное напряжение детектора достигает уровня насыщения и определение максимального значения напряжения при повороте юстировочных площадок с датчиками затруднительно.

Для безошибочного нахождения максимального значения напряжения на выводе «КОНТРОЛЬ» во время юстировки необходимо искусственно уменьшить оптическую мощность излучателя (для этого необходим переменный резистор).

Оптическая мощность излучателя уменьшается при снижении напряжения питания излучателя до 5,5 - 9 В.

***Точная юстировка излучателя и фотоприемника
соответствует максимальному напряжению на выводе
«контроль» фотоприемника при
ослабленном ИК потоке от излучателя.***

7.4 Порядок выполнения юстировки датчиков.

7.4.1 Снять кожуха защитных корпусов, ослабив винты крепления кожуха к основанию.

Закрепить в выбранном месте основания защитного корпуса блока излучателя и блока фотоприемника и подвести к ним линии питания и шлейфа сигнализации.

Установить излучатель и фотоприемник на юстировочные площадки.

Примерно соориентировать оптические окна излучателя и фотоприемника друг на друга и затянуть хомуты крепления датчиков.

ВНИМАНИЕ!

1) Хомут затягивать осторожно.

2) Во избежание поломки датчика **запрещается** прилагать усилие на скручивание между пластмассовым корпусом датчика и его оптической головкой. Поворот датчика под хомутом осуществлять только за корпус датчика, предварительно ослабив крепление.

Подсоединить выводы питания фотоприемника к линии питания, а выводы реле пока не подключать. К выводу «КОНТРОЛЬ» подключить «+» клемму вольтметра, к минус $U_{\text{пит}}$ подключить «-» клемму вольтметра и установить предел измерения постоянного напряжения 10 В.

Включить в цепь питания излучателя переменный резистор номиналом 22 - 68 кОм, предварительно установленный в положение 0 Ом (при $U_{\text{пит}} > 12$ В может потребоваться включение последовательно с переменным резистором постоянного резистора, см. п.7.4.7).

7.4.2 Включить питание датчиков извещателя, включается красный индикатор на корпусе фотоприемника.

Если после включения напряжения питания индикатор загорелся и через 2-4 сек погас, значит ориентация оптических окон излучателя и фотоприемника примерно совпадает и далее следует выполнять п.7.4.5.

Если индикатор через 2-4 сек не выключился - значит ориентация оптических окон излучателя и фотоприемника не совпадает и далее следует выполнять п.7.4.3.

При выполнении пп.7.4.3-7.4.11 за индикатором фотоприемника не следить.

7.4.3 Переключить вольтметр на предел 1-3 В и, поочередно наклоняя юстировочную площадку с излучателем и фотоприемником вверх-вниз и налево-направо, добиться попадания потока ИК энергии от излучателя на фотоприемник.

Попадание контролируется по появлению напряжения на выводе «КОНТРОЛЬ» фотоприемника: от 1 В и выше.

7.4.4 Если не удастся выполнить п.7.4.3 рекомендуется предварительно настроить излучатель, используя фотоприемник как индикатор ИК поля.

- Снимите БФ с площадки, подключите к нему автономный источник питания 9-12В и вольтметр согласно п.7.4.1.

- Подайте питание на БИ (R перем.=0 в цепи его питания).

- Подойдите с БФ к БИ на расстояние 5-15 м и, отходя налево и направо, поймите сигнал от БИ по наличию напряжения на вольтметре. Направление оптического окна БФ определяйте по max напряжения. Если БИ установлен на высоте (над забором) поверните его оптическое окно вниз и/или в сторону, так, чтобы Вы могли найти зону потока ИК энергии от БИ.

- **Постепенно отходите** от БИ к месту установки БФ, проверяя сигнал по вольтметру **через каждые 5-15 м**. При уменьшении сигнала корректируйте положение БИ с помощью регулировочных винтов площадки, на которой он установлен, или поворотом его под хомутом. Уход ИК луча влево или вправо определить легко: передвигаясь с БФ налево или направо. Вверх или вниз - тяжелее, т.к. при этом, начиная с некоторого расстояния, ИК луч просто пропадает. При пропадании ИК луча, вернитесь назад (ближе к БИ), в то место, где сигнал был пойман в последний раз, и поворотами БИ добейтесь максимума сигнала по показаниям вольтметра. Только потом отходите дальше. **Отходите постепенно: на 5-15 м, а не сразу на 50-100 м!** При постепенном увеличении расстояния от БИ Вы не потеряете ИК луч и примерно правильно настроите положение площадки с БИ.

- Вы подошли к месту установки БФ и на выводе «КОНТРОЛЬ» БФ вольтметр показывает наличие сигнала от БИ. Отключите от БФ

автономное питание и вольтметр, закрепите его на площадке, подайте на него питание.

Примерно направьте окно БФ на БИ и, регулируя наклон площадки с БФ, определите такое положение, при котором на выводе «контроль» напряжение > 1 В.

7.4.5 Наклоняя юстировочную площадку с БИ в обеих плоскостях, добиться максимального значения напряжения на выводе «КОНТРОЛЬ» БФ.

7.4.6 Выполнить п.7.4.5 для площадки с БФ.

7.4.7 Увеличить сопротивление переменного резистора в цепи питания БИ, наблюдая за показаниями вольтметра на выводе «КОНТРОЛЬ» БФ.

Увеличением сопротивления добиться показаний вольтметра в диапазоне от 1,5 до 2,5 В.

ПРИМЕЧАНИЕ:

При выполнении данного пункта учитывайте, что встроенный стабилизатор напряжения в БИ не изменяет его оптическую мощность при напряжении питания в диапазоне от 10,2 до 30 В.

Если не удастся понизить напряжение на выводе «КОНТРОЛЬ» БФ до указанного значения, необходимо взять переменный резистор большего номинала или последовательно с ним включить дополнительно постоянный резистор так, чтобы выполнялось условие данного пункта.

7.4.8 Повторить пп.7.4.5-7.4.7 при уменьшенной мощности БИ.

7.4.9 Если при выполнении п.7.4.8 напряжение на выводе «КОНТРОЛЬ» превысит 3 В - необходимо увеличить сопротивление переменного резистора до выполнения условий п.7.4.7 и повторить п.7.4.8.

7.4.10 Отключить резисторы из цепи питания БИ. Напряжение на выводе «КОНТРОЛЬ» БФ должно быть не менее 3-4 В.

7.4.11 Перекрыть ИК луч непрозрачным предметом. Красный индикатор на корпусе БФ должен загореться на время перекрытия ИК луча плюс 2-4 сек.

7.4.12 Отключить вольтметр и заизолировать вывод «КОНТРОЛЬ» БФ.

7.4.13 Проверить работу извещателя в режиме контроля функционирования, для этого соедините вывод «ПРЕРЫВАНИЕ» БИ с минусом $U_{пит}$ и убедитесь в выдаче БФ извещения «Тревога».

7.4.14 Подсоединить выходы реле БФ к шлейфу сигнализации.

7.4.15 Проверить работоспособность извещателя по п.7.4.11, контролируя выдачу тревожного извещения на шлейфе сигнализации по размыканию контактов выходного реле БФ.

7.4.16 Закрыть кожухом основание с юстировочной площадкой блока излучателя и блока приемника.

7.4.17 Повторить п.7.4.15.

7.4.18 Выполнив пп.7.4.7-7.4.9, Вы с гарантией имеете точную юстировку датчиков извещателя и максимальный запас по ИК энергии на оптическом окне фотоприемника извещателя.

8 ТЕХНИЧЕСКОЕ ОБСЛУЖИВАНИЕ

8.1 Техническое обслуживание извещателя проводится лицами, имеющими опыт работы с радиоэлектронной аппаратурой и изучившими настоящую инструкцию.

8.2 Ежемесячно проводятся следующие работы:

- проверка отсутствия механических повреждений защитных корпусов, элементов крепления, проводных линий;

- проверка работоспособности извещателя согласно п.7.4.15 настоящей инструкции;

- очистка фильтров защитных корпусов в случае их загрязнения: выполнять мягкой тряпочкой, смоченной водой или спиртом (*запрещается* использовать ацетон, растворители и т.п. хим. препараты, реагирующие с оргстеклом).

8.3 Раз в полгода проводятся следующие работы:

- операции согласно п.8.2;

- проверка величины напряжения на выводах датчиков;

- проверка величины напряжения на выводе «контроль» БФ: при уменьшении напряжения ниже 3-4 В необходимо провести юстировку датчиков согласно пп.7.4.5-7.4.10.

8.4 Если при выполнении пп.8.2 и 8.3 выяснится, что извещатель не работоспособен, а методы, указанные в п.9 настоящей инструкции не помогают устранить неисправность, извещатель необходимо снять с объекта и заменить.

Неисправный извещатель с указанием причин снятия с объекта отправить для ремонта (замены) на предприятие-изготовитель.

8.5 **Вывод «КОНТРОЛЬ»** БФ позволяет *очень точно* настроить соосность оптических осей БИ и БФ при условии, что настройка осуществляется при напряжении на выводе «КОНТРОЛЬ» не более 2-3 В. Для уменьшения напряжения на

выводе «КОНТРОЛЬ» необходимо уменьшить оптическую мощность излучателя, увеличивая сопротивление переменного резистора, включенного в цепь питания излучателя. При установке датчиков на небольшом расстоянии возможна ситуация, когда не удастся уменьшить оптическую мощность излучателя до U вывода «КОНТРОЛЬ» = 2-3В, а при U питания излучателя = 3,9-4,3В он прекращает формирование ИК луча. В этом случае для дополнительного уменьшения ИК потока закройте оптическое окно приемника (!) листом неплотной бумаги (например, кальки).

9 ПРОБЛЕМЫ

9.1 Отказ работоспособности:

При отказе в работе извещателя рекомендуется следующая последовательность действий:

9.1.1 Проверить отсутствие механических повреждений элементов креплений корпусов, датчиков, линий питания и шлейфа.

9.1.2 Проверить напряжение питания на датчиках и ток потребления, которые должны соответствовать пп.2.4-2.5 настоящей инструкции.

9.1.3 Для определения работоспособности излучателя:

- взять индикатор ИК поля и поднести его к БИ на расстояние 30-50 см. Проверить наличие излучения от БИ по отклонению стрелки индикатора;

- или взять заведомо исправный БФ, подключить к нему аккумулятор 9-12В, к выводу «КОНТРОЛЬ» - вольтметр, и поднести к БИ на расстояние 30-50 см. По показаниям вольтметра проверить работу БИ ($U > 3-4$ В).

9.1.4 Для определения работоспособности БФ взять заведомо исправный БИ, подключить к нему аккумулятор 9-12 В и засветить БФ с расстояния 30-50см. По величине напряжения на выводе «КОНТРОЛЬ» БФ проверить его работу ($U > 3$ В у работоспособного БФ и $U < 0,5$ В у приемника с проблемами).

Если напряжение на выводе «КОНТРОЛЬ» в норме, проверить работу индикатора тревожного извещения и контактной группы реле, перекрывая ИК луч рукой.

9.1.5 Неисправные БИ или БФ заменить.

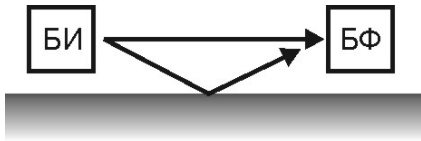
9.1.6 Выполнить юстировку датчиков.

9.2 Последовательная установка извещателей:

При последовательной установке нескольких извещателей возможно такое пространственное расположение датчиков, при котором на один фотоприемник попадает более одного ИК луча (см. п.5.3.2). В этом случае БФ будет выдавать тревожное извещение, т.к. период принимаемого ИК излучения не соответствует норме (см. Диаграммы на стр.8). В этом случае необходимо воспользоваться рекомендациями из п.5.3.2.

9.3 Установка извещателя вдоль поверхности:

При установке извещателя вдоль ограждающей поверхности (пол, стена, забор и т.п.) учитывайте неизбежное попадание на БФ ИК луча переотраженного от поверхности дополнительно к прямому лучу. В результате БФ будет выдавать извещение «Тревога» при одновременном пересечении прямого луча и переотраженного, т.е. при движении объекта обнаружения либо от поверхности (например, из окна), либо при подходе вплотную к ней.



11.3 Предельные значения механических воздействий при транспортной тряске -ускорение до 30 м/с² при частоте ударов от 10 до 120 в минуту.

12 СВЕДЕНИЯ ОБ УТИЛИЗАЦИИ

12.1 Изделие не представляет опасности для жизни, здоровья людей и окружающей среды после окончания срока службы. Утилизация изделия производится без принятия специальных мер защиты окружающей среды.

12.2 Порядок утилизации изделия определяется Потребителем.

10 ХРАНЕНИЕ

10.1 Хранение прибора в упаковке в складах изготовителя и потребителя должно соответствовать условиям хранения 1 по ГОСТ 15150.

10.2 В помещении для хранения не должно быть токопроводящей пыли, паров кислот и щелочей, а также газов, вызывающих коррозию и разрушающих изоляцию.

11 ТРАНСПОРТИРОВАНИЕ

11.1 Извещатель в упаковке предприятия-изготовителя должен транспортироваться любым видом транспорта в закрытых транспортных средствах (в железнодорожных вагонах, закрытых автомашинах, герметизированных отапливаемых отсеках самолетов, трюмах и т. д.) на любые расстояния.

11.2 Условия транспортирования должны соответствовать условиям хранения 5 по ГОСТ 15150.

13 ГАРАНТИЙНЫЕ ОБЯЗАТЕЛЬСТВА

13.1 Изготовитель гарантирует соответствие извещателя требованиям ТУ4372-005-27492215-98 при соблюдении условий эксплуатации извещателя согласно п.1.5 настоящей инструкции.

13.2 Гарантийный срок хранения - 63 месяца со дня изготовления извещателя.

Гарантийный срок эксплуатации - 60 месяцев со дня ввода извещателя в эксплуатацию в пределах гарантийного срока хранения.

13.3 Извещатель, у которого в течение гарантийного срока при соблюдении условий эксплуатации, хранения, монтажа и отсутствии механических повреждений будет обнаружено несоответствие требованиям ТУ4372-005-27492215-98, безвозмездно ремонтируется или заменяется изготовителем при предъявлении настоящего паспорта с указанием причин снятия извещателя с объекта по адресу:

14 СВИДЕТЕЛЬСТВО О ПРИЕМКЕ

Извещатель охранный линейный оптико-электронный ИО209-11

«СПЭК-5-75»

«СПЭК-5-125»

Блок излучателя ДКЯГ.468179.001

Блок фотоприемника ДКЯГ.468169.001

Изготовлен и принят в соответствии с обязательными требованиями государственных стандартов, действующей технической документацией и признан годным к эксплуатации.

Начальник ОТК _____
подпись

расшифровка подписи

Штамп ОТК

15 СВЕДЕНИЯ О СЕРТИФИКАЦИИ

15.1 Извещатель не подлежит обязательной сертификации.

15.2 Декларация о соответствии

