

Дальность от 0,4 до 25 м на открытых площадках  
при коэф. запаса по оптическому сигналу > 50

Дальность от 0,4 до 60 м в закрытом помещении  
при коэф. запаса по оптическому сигналу > 6

Две модификации:

ИО209-16/1 «СПЭК-7-2» - 2 ИК луча через 350 мм

ИО209-16/2 «СПЭК-7-6» - 6 ИК лучей через 70 мм

Микропроцессор

Чувствительность 50, 100, 200 или 500 мс

5 частот излучения

Программирование количества одновременно  
пересекаемых ИК лучей для выдачи сигнала ТРЕВОГА

Рабочая температура минус 40 ... + 40 °С

\* Интеллектуальный режим обработки сигнала

## Известатель охранный линейный оптико-электронный ИО209-16 "СПЭК-7"



Руководство  
по эксплуатации  
ДКЯГ.425151.003 РЭ



Возможные модификации по предварительному заказу

Наименование	Число ИК лучей	L <sub>0</sub> (мм) между ИК лучами	L <sub>3</sub> (мм) общая длина колонки
СПЭК-7-4-350	4	350	1272
СПЭК-7-6-350	6	350	1972
СПЭК-7-12-70	12	70	992
СПЭК-7-18-70	18	70	1412
СПЭК-7-24-70	24	70	1832
СПЭК-7-30-70	30	70	2252

## СОДЕРЖАНИЕ

1	Описание и работа извещателя	2
1.1	Назначение извещателя	2
1.2	Технические характеристики	3
1.3	Комплектность	5
1.4	Маркировка и пломбирование	5
1.5	Устройство и работа	5
2	Использование извещателя	9
2.1	Программирование начальных установок	9
2.2	Программирование КФ извещателя	9
2.3	Программирование КФ в одном ИК барьере, объединенных линией синхронизации	10
2.4	Программирование КФ в одном ИК барьере без линии синхронизации между ними	12
2.5	Индикация в КИ и в КФ в ИК барьере из нескольких извещателей	12
2.6	Подключение и настройка	13
2.7	Возможные неисправности	15
3	Меры безопасности	16
4	Техническое обслуживание	16
5	Хранение	16
6	Транспортирование	17
7	Сведения об утилизации	17
8	Гарантии изготовителя	17
9	Сведения о сертификации	17
10	Приложения	
	Приложение А Внешний вид КФ и КИ	18
	Приложение Б Габаритные и установочные размеры	19
	Приложение В Схема подключения КФ и КИ	20
	Приложение Г Схема подключения нескольких извещателей с синхронизацией КФ и КИ	21
	Приложение Д Схема подключения нескольких извещателей с синхронизацией только КИ	23
	Приложение Е Таблица состояния индикаторов КФ	25
	Приложение Ж Таблица коэффициентов запаса	26
11	Свидетельство о приемке	27
12	Свидетельство об упаковке	27

Настоящее руководство по эксплуатации распространяется на извещатели охранного линейного оптико-электронного ИО209-16/1 «СПЭК-7-2» и ИО209-16/2 «СПЭК-7-6» и предназначено для ознакомления обслуживающего персонала с извещателем, техническими характеристиками, способом применения и обслуживания.

Безотказная работа извещателя и срок его службы зависят от правильной эксплуатации, поэтому перед установкой извещателя на объекте необходимо ознакомиться с настоящим руководством по эксплуатации и следовать его указаниям.

### 1 ОПИСАНИЕ И РАБОТА ИЗВЕЩАТЕЛЯ

#### 1.1 Назначение извещателя

1.1.1 Извещатель охранного линейного оптико-электронного ИО209-16 «СПЭК-7» (в дальнейшем - извещатель) предназначен для обнаружения проникновения на охраняемый объект (открытая площадка, периметр, закрытое помещение) и формирования извещения о проникновении.

1.1.2 Электропитание извещателя осуществляется от источника постоянного тока с номинальным выходным напряжением 12 В или 24 В с током нагрузки не менее 0,15 А.

1.1.3 По устойчивости к климатическим воздействиям окружающей среды исполнение извещателя УХЛ1 по ГОСТ 15150 в диапазоне рабочих температур от 233 до 313 К (от минус 40 до + 40 °С) и относительной влажности до 100 % при 308 К (+ 35 °С).

1.1.4 Извещатель состоит из колонки излучателей (КИ) и колонки фотоприемников (КФ).

1.1.5 Блокировка прямолинейного участка охраняемого объекта осуществляется с помощью потока инфракрасного (ИК) излучения, создаваемого в КИ и принимаемого КФ.

Извещатель «СПЭК-7-2» формирует два ИК луча на расстоянии 35 см между ними.

Извещатель «СПЭК-7-6» формирует шесть ИК лучей через каждые 7 см.

1.1.6 На корпусе КФ извещателя размещены световые индикаторы, отображающие извещения: «Тревога», «Настройка», «Уровень», «Предустановки», «Работа в линии синхронизации», «Неправильное подключение».

На корпусе КИ извещателя размещен световой индикатор, отображающий извещения: «Работа», «Работа в линии синхронизации», «Неправильное подключение».

1.1.7 КФ извещателя имеет оптоэлектронное реле с переключающими контактами для выдачи извещения о тревоге.

1.1.8 При отсутствии напряжения питания извещатель выдает извещение о тревоге.

1.1.9 Извещатель рассчитан на непрерывную круглосуточную работу.

1.1.10 Извещатель обеспечивает взаимозаменяемость однотипных блоков.

1.1.11 Извещатель относится к изделиям конкретного назначения (ИКН) вида 1, непрерывного длительного применения, стареющим, неремонтируемым и обслуживаемым по ГОСТ 27.003.

1.1.12 Пример записи обозначения извещателя при его заказе и в документации другой продукции:

«Извещатель охранный линейный оптико-электронный ИО209-16/1 «СПЭК-7-2» 4372-007-27492215-98 ТУ».

«Извещатель охранный линейный оптико-электронный ИО209-16/2 «СПЭК-7-6» 4372-007-27492215-98 ТУ».

## 1.2 Технические характеристики

1.2.1 Максимальное значение рабочей дальности действия извещателя:

- от 0,4 до 25 м при установке на открытой площадке, периметре;
- от 0,4 до 60 м при установке в закрытом помещении.

1.2.2 Коэффициент запаса по оптическому сигналу, не менее:

- 50 при установке КИ и КФ на дальности 25 м;
- 6 при установке КИ и КФ на дальности 60 м.

1.2.3 Извещатель сохраняет работоспособность при питании от источника постоянного тока в диапазоне питающих напряжений от 10,2 до 30 В с амплитудой пульсаций не более 10 % от номинального выходного напряжения источника питания при частоте пульсаций 50 или 100 Гц.

1.2.4 Ток, потребляемый извещателем в дежурном режиме и в режиме «Тревога» при питании от источника постоянного тока с выходным напряжением 24 В, не более:

- 55 мА для извещателя «СПЭК-7-2»;
- 95 мА для извещателя «СПЭК-7-6».

1.2.5 Чувствительность извещателя (минимальное время перекрытия зоны обнаружения, при превышении которого выдается извещение о тревоге) 50, 100, 200 или 500 мс (устанавливается Пользователем при программировании извещателя).

**ПРИМЕЧАНИЕ** - при поставке извещателя запрограммирована чувствительность 100 мс.

1.2.6 Помехозащищенность извещателя (максимальное время перекрытия зоны обнаружения, при котором не выдается извещение о тревоге) 35, 70, 140 или 350 мс в зависимости от установленной чувствительности в соответствии с п.1.2.5.

1.2.7 Для выдачи извещения о тревоге в КФ извещателя установлено оптоэлектронное реле с переключающей группой контактов.

Режим работы КФ извещателя	Сопротивление между выводами	
	ТРЕВОГА НЗ	ТРЕВОГА НР
нет питания	< 20 Ом	> 20 МОм
извещение о тревоге	< 20 Ом	> 20 МОм
дежурный режим	> 20 МОм	< 20 Ом

1.2.8 Извещатель выдает извещение о тревоге при:

а) перекрытии зоны обнаружения на время более установленной чувствительности (в соответствии с п.1.2.5);

б) подаче на вывод «К/Ф» (контроль функционирования) в КИ положительного импульса с амплитудой не менее 10 В, но не более напряжения питания КИ, и длительностью более 0,8 с.

Извещение о тревоге выдается путем изменения сопротивления контактов реле (в соответствии с п.1.2.7) и включением индикатора «Тревога» в КФ длительностью не менее 50 мс, 200 мс, 500 мс, 3 с или 10 с (устанавливается Пользователем при программировании извещателя).

**ПРИМЕЧАНИЕ** - при поставке извещателя запрограммирована длительность выдачи извещения о тревоге 3 с.

1.2.9 Выходные контакты «ТРЕВОГА НР - ТРЕВОГА ОБЩ» и «ТРЕВОГА НЗ - ТРЕВОГА ОБЩ» в КФ обеспечивают коммутацию тока до 30 мА при напряжении до 72 В постоянного тока и могут подключаться к любым концентраторам и приемно-контрольным приборам.

На указанные контакты могут быть заведены исполнительные элементы по усмотрению Потребителя, обеспечивающие указанные параметры коммутации.

1.2.10 Извещатель устойчив к воздействию:

- а) фоновой освещенности в поле зрения КФ:
  - до 2 000 лк от осветительных тепловых и люминесцентных приборов, питающихся от сети;
  - до 50 000 лк от солнечного излучения;
- б) электростатических разрядов третьей степени жесткости по методу УЭ1 ГОСТ Р 50009-2000;
- в) радиочастотного электромагнитного поля третьей степени жесткости по методу УИ1 ГОСТ Р 50009-2000;
- г) наносекундных импульсных помех третьей степени жесткости по методу УК2 ГОСТ Р 50009-2000.

1.2.11 Информативность извещателя равна 8.

Виды извещений: «Тревога», «Норма», «Настройка», «Уровень», «Предустановки», «Работа», «Работа в линии синхронизации», «Неправильное подключение».

1.2.12 Число рабочих частот извещателя равно 5, что обеспечивает сохранение работоспособности при совместной работе пяти извещателей **одной модификации** в одном ИК барьере.

1.2.13 Время технической готовности извещателя к работе не более 60 с.

1.2.14 Степень защиты оболочки КИ и КФ - IP67 по ГОСТ 14254.

1.2.15 Извещатель сохраняет работоспособность при:

- а) температуре окружающего воздуха от 233 до 313 К (от минус 40 до + 40 °С);
- б) относительной влажности до 100 % при 308 К (+ 35 °С) с конденсацией влаги.

1.2.16 Конструкция КИ и КФ обеспечивает возможность поворота оптического окна КИ и КФ в горизонтальной плоскости на угол не менее ± 90°.

1.2.17 Габаритные размеры КИ (КФ) извещателя без учета длины кабеля, не более, (длина x ширина x глубина) 572 x 35 x 36 мм.

1.2.18 Масса извещателя не более 1,5 кг.

1.2.19 Извещатель устойчив к воздействию:

- вибрационных нагрузок в диапазоне от 10 до 55 Гц при максимальном ускорении 0,2 g (1,96 м/с<sup>2</sup>);
- импульсного механического удара в соответствии с ГОСТ Р 50777.

1.2.20 Извещатель в упаковке для транспортирования выдерживает:

- транспортную тряску с ускорением до 30 м/с<sup>2</sup> при частоте ударов от 10 до 120 в минуту или 15000 ударов с тем же ускорением;
- температуру окружающего воздуха от 223 до 323 К (от минус 50 до + 50 °С);
- относительную влажность воздуха (95 ± 3) % при температуре 308 К (+ 35 °С).

1.2.21 Время готовности извещателя к работе после транспортирования в условиях, отличных от условий эксплуатации, не менее 6 ч.

1.2.22 Индустриальные помехи, создаваемые извещателем, не превышают величин, указанных в ГОСТ Р 50009-2000 по методам ЭИ1, ЭК1 для технических средств, эксплуатируемых в жилых, коммерческих и производственных зонах.

1.2.23 Средняя наработка извещателя до отказа в дежурном режиме не менее 60 000 ч, что соответствует вероятности безотказной работы не менее 0,983 за 1000 ч.

Критерием отказа является несоответствие извещателя пп.1.2.1 и 1.2.7 настоящего Руководства по эксплуатации.

1.2.24 Средний срок службы - 8 лет.

### 1.3 Комплектность

1.3.1 Комплект поставки извещателя указан в таблице 1.

Таблица 1.

№	Обозначение	Наименование	Кол-во
1	ДКЯГ.425151.003	Извещатель охранный линейный оптико-электронный ИО209-16 «СПЭК-7» в составе:	1 компл.
1.1	ДКЯГ.468179.012	Колонка излучателей (КИ) с кабелем ( L = 1,5 м )	1 шт.
1.2	ДКЯГ.468169.012	Колонка фотоприемников (КФ) с кабелем ( L = 1,5 м )	1 шт.
2	ДКЯГ.425914.007	Комплект принадлежностей в составе:	1 компл.
2.1	ДКЯГ.301536.001	Зажим	4 шт.
2.2	ДКЯГ.711111.004	Заглушка	10 шт.
2.3		Шуруп универсальный 4x30 Pz Ст ЭZn SPAX KK	8 шт.
2.4		Дюбель NAT 6x30 SORMAT	8 шт.
3	ДКЯГ.425151.003 РЭ	Извещатель охранный линейный оптико-электронный ИО209-16 "СПЭК-7" Руководство по эксплуатации	1 экз.

### 1.4 Маркировка

1.4.1 Заводская маркировка извещателя нанесена на стороне корпуса КИ и КФ, противоположной оптическому окну.

### 1.5 Устройство и работа

1.5.1 Извещатель состоит из КИ и КФ (см. Приложение А), которые имеют одинаковое конструктивное исполнение и внешне отличаются только маркировкой на корпусе.

Габаритные размеры извещателя приведены в п.1.2.17, а установочные в Приложении Б.

Подсоединение КИ и КФ к внешним цепям осуществляется через постоянно присоединенный кабель длиной 1,5 м.

Цветовая маркировка проводов в кабеле КИ (КФ) показана в Приложении В.

1.5.2 Извещатель представляет собой полностью автоматизированное устройство на микропроцессорах, правильная работа которого зависит от выполнения всех требований, указанных в настоящем Руководстве по эксплуатации.

1.5.3 Извещатель формирует 2 (СПЭК-7-2) или 6 (СПЭК-7-6) ИК лучей между КИ и КФ, пересечение которых посторонним объектом за время более или равное установленной чувствительности приводит к выдаче извещения о тревоге.

Извещатель позволяет запрограммировать количество одновременно пересекаемых ИК лучей для выдачи извещения о тревоге, что может быть полезным при эксплуатации извещателя на конкретном объекте, т.к. позволяет повысить помехозащищенность от мелких предметов (птиц, листьев и т.п.).

1.5.4 Назначение индикаторов в КИ извещателя:

РАБОТА (красного цвета)	- выключен:	- отсутствует напряжения питания на КИ или отключена индикация в КИ - отсутствует излучение ИК энергии (в режиме контроля функционирования)
	- проблесковое свечение:	- индикация работы в линии синхронизации - индикация неправильного подключения (в одной линии синхронизации более 5 КИ)
	- включен:	- индикация дежурного режима

1.5.5 Назначение индикаторов в КФ извещателя:

ТРЕВОГА (красного цвета)	- выключен:	- отсутствует напряжение питания на КФ или отключена индикация в КФ
	- проблесковое свечение:	- индикация режима работы - индикация программируемого параметра - индикация уровня принимаемого ИК сигнала
	- включен:	- индикация выдачи извещения о тревоге
НАСТРОЙКА (синего цвета)	- проблесковое свечение:	- индикация режима работы - индикация значения программируемого параметра - индикация уровня принимаемого ИК сигнала - индикация работы в линии синхронизации - индикация неправильного подключения (в одной линии синхронизации более 5 КФ)
	- включен:	- индикация уровня принимаемого ИК сигнала

1.5.6 Извещатель позволяет программировать следующие параметры (см. Таблицу 2, стр.8):

1

чувствительность - 50; 100; 200 или 500 мс

2

количество пересекаемых ИК лучей для выдачи извещения о тревоге:  
СПЭК-7-2: - при пересечении любого одного или двух ИК лучей  
- при пересечении двух ИК лучей одновременно

- СПЭК-7-6:
- при пересечении любого одного или более ИК лучей
  - при пересечении двух или более любых соседних ИК лучей одновременно
  - при пересечении трех или более любых соседних ИК лучей одновременно

**ПРИМЕЧАНИЕ** - при выборе выдачи извещения о тревоге при пересечении нескольких ИК лучей необходимо учитывать следующее:

- чувствительность (время перекрытия ИК лучей для формирования извещения о тревоге) определяется по одновременному перекрытию лучей;

- для контроля возможного появления в створе ИК луча неподвижных посторонних предметов (например, упавших фрагментов дерева), извещение о тревоге будет сформировано, если один любой из ИК-лучей будет перекрыт на время, превышающее 10с.

**3** время компенсации уровня сигнала - быстрее или медленнее

**ПРИМЕЧАНИЯ:**

- значение параметра «**быстрее**» рекомендуется выбирать при установке извещателя на открытых площадках, подверженных воздействию дождя, снегопада и т.п.

- значение параметра «**медленнее**» рекомендуется выбирать при установке извещателя в закрытом помещении, на открытых площадках под навесом, а также в непосредственной близости от отражающих поверхностей (например, стен).

**4** рабочая частота в КФ (рабочая частота в КИ устанавливается автоматически при подключении линии синхронизации между несколькими извещателями) - от 1 до 5.

**5** длительность выдачи извещения о тревоге - 50 мс; 0,2 с; 0,5 с; 3 с или 10 с.

**ПРИМЕЧАНИЕ** - длительность извещения о тревоге - время между окончанием перекрытия ИК луча (лучей) и переходом извещателя в дежурный режим.

1.5.7 Дистанционный контроль функционирования (вывод «К/Ф» в КИ) предназначен для оперативной проверки работоспособности извещателя с пульта охраны без непосредственного перекрытия ИК луча (лучей).

При подаче на вывод «К/Ф» напряжения питания на время более 0,8 с, КИ прекращает ИК излучение и КФ выдает извещение о тревоге с переходом в дежурный режим после прекращения подачи напряжения на вывод «К/Ф».

Для реализации дистанционного контроля функционирования необходимо:

- проложить дополнительный провод с пульта охраны до вывода «К/Ф» КИ;
- установить кнопку на пульте охраны и подавать через нее плюс напряжения питания на вывод «К/Ф» КИ.

При организации ИК барьеров из нескольких извещателей возможны следующие варианты режима контроля функционирования:

- 1 - выводы «К/Ф» всех КИ соединяются вместе;
- 2 - сигнал контроля функционирования подается на каждую КИ отдельно.

1.5.8 При установке нескольких извещателей в одном ИК барьере для исключения возможного взаимного влияния друг на друга используется один из двух вариантов:

**вариант 1**

- все КИ соединяются между собой линией синхронизации;

- все КФ соединяются между собой линией синхронизации, при этом рабочая частота у всех КФ устанавливается автоматически.

**ОГРАНИЧЕНИЯ:**

- все КИ подключены к одному источнику питания, в противном случае необходимо соединить между собой минусы источников питания (аналогично для КФ);
- длина линии синхронизации между соседними КИ (КФ) не должна превышать **10 м.**

**вариант 2**

- все КИ соединяются между собой линией синхронизации с учетом ограничений указанных выше;
- в каждой КФ устанавливаются разные рабочие частоты без линии синхронизации между ними.

Вариант 2 рекомендуется использовать в случае удаленного расположения КФ друг от друга (более 10 м) или в случае сильных электромагнитных наводок на линию синхронизации на конкретном объекте.

**ПРИМЕЧАНИЯ:**

1. В одном ИК барьере можно использовать **до пяти извещателей ОДНОЙ модификации:**

- либо до пяти извещателей «СПЭК-7-2»
- либо до пяти извещателей «СПЭК-7-6».

2. Если необходим ИК барьер с количеством извещателей более пяти - необходимо первые пять извещателей установить как указано в п.1.5.8, а последующие извещатели (до пяти), которые условно можно назвать вторым барьером, установить так, чтобы КИ второго барьера стояли на стороне КФ первого барьера, а КФ второго барьера - на стороне КИ первого барьера.

Работоспособность всего барьера обеспечивается при условии отсутствия попадания ИК излучения от любого КИ второго барьера на любой КФ первого.

## 2 ИСПОЛЬЗОВАНИЕ ИЗВЕЩАТЕЛЯ

### 2.1 Программирование начальных установок

2.1.1 Программирование параметров производится только у КФ извещателя.

2.1.2 Программируемые параметры, возможное значение каждого параметра и индикация в режиме программирования КФ приведены в таблице 2.

Таблица 2.

Параметр	Значение параметра	ТРЕВОГА (красный)	НАСТРОЙКА (синий)
Чувствительность	50 мс	1 вспышка	1 вспышка
	<b>100 мс</b>	1 вспышка	2 вспышки
	200 мс	1 вспышка	3 вспышки
	500 мс	1 вспышка	4 вспышки
Количество пересекаемых ИК лучей для выдачи извещения о тревоге:			
СПЭК-7-2	<b>1 луч</b>	2 вспышки	1 вспышка
	2 луча	2 вспышки	2 вспышки
СПЭК-7-6	<b>1 луч</b>	2 вспышки	1 вспышка
	2 луча	2 вспышки	2 вспышки
	3 луча	2 вспышки	3 вспышки
Время компенсации уровня сигнала	<b>Быстрее</b> медленнее	3 вспышки 3 вспышки	1 вспышка 2 вспышки
Рабочая частота	<b>F1</b>	4 вспышки	1 вспышка
	F2	4 вспышки	2 вспышки
	F3	4 вспышки	3 вспышки
	F4	4 вспышки	4 вспышки
	F5	4 вспышки	5 вспышек
Длительность выдачи извещения о тревоге	50 мс	5 вспышек	1 вспышка
	0,2 с	5 вспышек	2 вспышки
	0,5 с	5 вспышек	3 вспышки
	<b>3 с</b>	5 вспышек	4 вспышки
	10 с	5 вспышек	5 вспышек

**ПРИМЕЧАНИЕ** - *жирным шрифтом* выделены значения параметров, запрограммированные на предприятии-изготовителе при поставке извещателя.

2.1.3 Перед установкой извещателя, при необходимости, перепрограммировать КФ извещателя, исходя из тактики его применения на конкретном объекте.

Программирование осуществляется коммутацией (соединением и разъединением) между собой выводов "Управление 1" КФ и минуса источника питания.

### 2.2 Программирование КФ извещателя

2.2.1 Для перехода КФ извещателя в режим программирования необходимо соединить вывод «Управление 1» с минусом источника питания при отключенном питании.

Подать напряжение питания на КФ.

Попеременное включение индикаторов ТРЕВОГА и НАСТРОЙКА индицирует готовность КФ перейти в режим программирования параметров.

За время не более 10 с отсоединить вывод «Управление 1» от минуса источника питания на время не менее 1 с.

КФ переходит в режим программирования.

Индикаторы ТРЕВОГА и НАСТРОЙКА индицируют один из параметров и его значение в соответствии с таблицей 2 (см. п.2.1.2).

#### ПРИМЕЧАНИЯ

1. Если в течение 10 с после включения напряжения питания вывод «Управление 1» не отсоединяется от минуса источника питания - КФ переходит в дежурный режим работы с отключением индикации.

2. Для сохранения в дежурном режиме индикации необходимо отсоединить вывод «Управление 1» от минуса источника питания при включенном или отключенном питании.

2.2.2 Для изменения значения параметра соединить вывод «Управление 1» с минусом источника питания. Сохранять соединение до момента непрерывного свечения синего индикатора.

Отсоединить вывод «Управление 1» от минуса источника питания - значение параметра изменится на одну ступень.

Значения параметра изменяются последовательно и циклически.

2.2.3 Для изменения программируемого параметра соединить вывод «Управление 1» с минусом источника питания. Сохранять соединение до момента непрерывного свечения синего и красного индикаторов.

Отсоединить вывод «Управление 1» от минуса источника питания - произойдет переход на программирование следующего параметра.

Выбор параметра происходит последовательно и циклически.

2.2.4 При использовании одного извещателя устанавливается рабочая частота F1.

2.2.5 Для выхода из режима программирования необходимо отключить напряжение питания.

Результаты программирования сохраняются до следующего перепрограммирования в энергонезависимой памяти КФ извещателя.

### 2.3 Программирование КФ в одном ИК барьере, объединенных линией синхронизации.

2.3.1 При установке до пяти извещателей в один ИК барьер с объединением КФ извещателей линией синхронизации (см. Приложение Г), возможны следующие варианты программирования КФ:

**вариант 1** - каждая КФ имеет свои, отличные от других КФ, значения программируемых параметров - каждая КФ программируется отдельно в соответствии с п.2.2 и КФ соединяются линией синхронизации после режима программирования;

**вариант 2** - у всех КФ устанавливаются одинаковые значения программируемых параметров - все КФ сначала соединяются линией синхронизации и программируются одновременно путем программирования первой КФ (КФ1 на схеме подключения в Приложении В), у которой вывод «Управление 1» не подключен к линии синхронизации;

**вариант 3** - некоторые КФ имеют одинаковые значения, а остальные - другие значения программируемых параметров - программирование осуществляется в соответствии с п.п.2.2 и 2.3 соответственно.

Рабочие частоты в КФ, объединенных линией синхронизации, устанавливаются автоматически. Ранее установленные и индицируемые в режиме программирования значения рабочих частот игнорируются, поэтому при программировании КФ значение рабочей частоты изменять не требуется, вне зависимости от установленного значения рабочей частоты до программирования.

2.3.2 Подключить все КФ к линии синхронизации (см. схему подключения в Приложении Г).

Для перехода в режим программирования соединить вывод «Управление 1» КФ1 с минусом источника питания при отключенном питании. Питание других КФ можно не отключать.

Подать напряжение питания на КФ1.

Попеременное включение индикаторов ТРЕВОГА и НАСТРОЙКА всех КФ индицирует готовность КФ перейти в режим программирования параметров.

За время не более 10 с отсоединить вывод «Управление 1» КФ1 от минус источника питания на время не менее 1 с.

Все КФ переходят в режим программирования.

Индикаторы ТРЕВОГА и НАСТРОЙКА всех КФ индицируют один из параметров и его значение в соответствии с таблицей 2 (см. п.2.1.2).

#### **ПРИМЕЧАНИЯ**

1. Если в течение 10 с после включения напряжения питания вывод «Управление 1» КФ1 не отсоединяется от минус источника питания, все КФ переходят в дежурный режим работы с отключением индикации.

2. Для сохранения в дежурном режиме индикации у всех КФ необходимо отсоединить вывод «Управление 1» КФ1 от минуса источника питания при включенном или отключенном питании КФ1.

2.3.3 Для изменения значения параметра соединить вывод «Управление 1» КФ1 с минусом источника питания. Сохранять соединение до момента непрерывного свечения синего индикатора у всех КФ.

Отсоединить вывод «Управление 1» КФ1 от минуса источника питания - значение параметра изменится на одну ступень у всех КФ.

Значения параметра изменяются последовательно и циклически.

2.3.4 Для изменения программируемого параметра соединить вывод «Управление 1» КФ1 с минусом источника питания. Сохранять соединение до момента непрерывного свечения синего и красного индикаторов у всех КФ.

Отсоединить вывод «Управление 1» КФ1 от минуса источника питания - произойдет переход на программирование следующего параметра у всех КФ.

Выбор параметра происходит последовательно и циклически.

2.3.5 Для выхода из режима программирования необходимо отключить напряжение питания КФ1.

Результаты программирования сохраняются до следующего перепрограммирования в энергонезависимой памяти у всех КФ.

## **2.4 Программирование КФ в одном ИК барьере без линии синхронизации между ними**

При установке до пяти извещателей в один ИК барьер без объединения КФ извещателей линией синхронизации (см. Приложение Д), каждая КФ программируется отдельно в соответствии с п.2.2 с установкой разных рабочих частот у каждой КФ.

Номер рабочей частоты КФ должен соответствовать номеру КИ в ИК барьере.

**Номер 1 присваивается КИ**, у которой вывод «Управление 1» не подключен к линии синхронизации (см. Приложение Д).

**Номер 1 присваивается КФ**, у которой оптические оси совпадают с оптическими осями КИ1 и у данной КФ устанавливается рабочая частота F1.

КФ2, КФ3 и т.д. программируются на рабочие частоты F2, F3 и т.д.

Результаты программирования сохраняются до следующего перепрограммирования в энергонезависимой памяти КФ извещателя.

## **2.5 Индикация в КИ и в КФ в ИК барьере из нескольких извещателей**

2.5.1 Индикация в КИ извещателей.

В ИК барьере из нескольких извещателей КИ всех извещателей объединены линией синхронизации, как показано в Приложениях Г и Д.

При этом может возникнуть ситуация, при которой линия синхронизации между КИ окажется нарушенной, например, обрыв линии между любыми из КИ.

Для отображения штатных и нештатных ситуаций в ИК барьере используется следующая индикация в КИ извещателей:

- в КИ1 индикатор РАБОТА включен, в остальных КИ (КИ2, КИ3 и т.д.) индикатор РАБОТА включен в проблесковом режиме - вспышка 0,15 с через 3 с;

- нарушение линии синхронизации приводит к выключению индикатора РАБОТА во всех КИ с порядковыми номерами в ИК барьере, следующими за КИ с исправной линией синхронизации.

Если выбран режим отключения индикации - состояние КИ извещателей не отображается.

2.5.2 Индикация в КФ извещателей.

В ИК барьере из нескольких извещателей КФ всех извещателей могут быть объединены линией синхронизации или могут работать автономно, каждая на своей частоте, как показано в Приложениях Г и Д.

Если используется схема подключения с объединением всех КФ линией синхронизации, то может возникнуть ситуация, при которой линия синхронизации между КФ окажется нарушенной, например, обрыв линии между любыми из КФ.

Для отображения штатных и нештатных ситуаций в ИК барьере используется следующая индикация в КФ извещателей:

- в КФ1 индикатор НАСТРОЙКА (синего цвета) выключен, в остальных КФ (КФ2, КФ3 и т.д.) индикатор НАСТРОЙКА включен в проблесковом режиме - вспышка 0,15 с через 3 с;

- нарушение линии синхронизации приводит к выключению индикатора НАСТРОЙКА во всех КФ с порядковыми номерами в ИК барьере, следующими за КФ с исправной линией синхронизации.

Если выбран режим отключения индикации - состояние КФ извещателей не отображается.

## 2.6 Подключение и настройка

2.6.1 Извещатель с запрограммированной КФ установить на объекте.

2.6.2 При отключенном напряжении питания выполнить следующие действия:

**для КИ извещателя** - установить диапазон рабочей дальности действия в соответствии с фактическим расстоянием между КИ и КФ путем коммутации выводов «Дальность 1» и «Дальность 2» в КИ:

расстояние между КИ и КФ		вывод «Дальность 1» зеленый вывод в КИ	вывод «Дальность 2» желтый вывод в КИ
при установке в закрытом помещении	от 0,4 до 1,5 м	соединить с минусом источника питания	соединить с минусом источника питания
	от 1,5 до 5 м	заизолировать	соединить с минусом источника питания
	от 5 до 17 м	соединить с минусом источника питания	заизолировать
	от 17 до 60 м	заизолировать	заизолировать
при установке на открытой площадке	от 0,4 до 1,5 м	соединить с минусом источника питания	соединить с минусом источника питания
	от 1,5 до 4 м	заизолировать	соединить с минусом источника питания
	от 4 до 10 м	соединить с минусом источника питания	заизолировать
	от 10 до 25 м	заизолировать	заизолировать

**для КФ извещателя** - убедиться, что вывод «Управление 1» не соединен с минусом источника питания.

2.6.3 Произвести подключение КФ и КИ в соответствии с выбранной схемой подключения.

**ПРИМЕЧАНИЕ** - экран кабеля в КИ и КФ электрически соединен с минусом источника питания. При необходимости укорачивания кабеля в процессе монтажа, экранирующая оплетка должна быть заизолирована.

2.6.4 Подать напряжение питания на КИ и КФ.

Синхронное проблесковое включение индикаторов ТРЕВОГА и НАСТРОЙКА в КФ индицирует готовность КФ перейти в режим «Настройка». В течение времени не более 10 с соединить вывод «Управление 1» с минусом источника питания на время не менее 1 с.

КФ переходит в режим «Настройка».

Индикаторы ТРЕВОГА и НАСТРОЙКА переходят в режим индикации уровня принимаемого КФ сигнала в соответствии с таблицей 3.

2.6.5 Ослабить винты зажима корпусов КИ и КФ в поворотном узле и медленно, без рывков поочередно вращать КИ и КФ в горизонтальной плоскости, контролируя состояние красного и синего светодиодов.

2.6.6 Настройка считается выполненной, если колонки извещателя зафиксированы в положении, при отклонении от которого индикация изменяется в сторону уменьшения уровня сигнала в соответствии с таблицей 3, т.е. при достижении максимально возможного уровня сигнала.

Таблица 3.

Уровень сигнала	ТРЕВОГА (красный)	НАСТРОЙКА (синий)
нет сигнала	• • •	
Уровень сигнала ↑ меньше ↓ больше	1	ВЫКЛЮЧЕН
	2	
	3	
	4	
	5	ВЫКЛЮЧЕН
	6	
	7	
	8	
		непрерывное свечение

**ВНИМАНИЕ** - при установке диапазона дальности в КИ большего, чем фактическое расстояние между КФ и КИ, правильная работа извещателя не гарантируется.

2.6.7 Отключить напряжение питания.

2.6.8 Выводы «Управление 1» и «Управление 2» в КФ и в КИ соединить в соответствии с выбранной схемой подключения извещателя. Если они не используются - заизолировать.

2.6.9 Для отключения индикации в дежурном режиме вывод «Управление 1» в КФ и в КИ соединить с минусом источника питания при отключенном или включенном напряжении питания.

Для отключения индикации в дежурном режиме во всех КФ и во всех КИ в ИК барьере из нескольких извещателей необходимо вывод «Управление 1» в КФ1 и в КИ1 соединить с минусом источника питания при отключенном или включенном напряжении питания.

2.6.10 Подать напряжение питания на КФ и на КИ.

Не позднее, чем через 60 с извещатель должен перейти в дежурный режим работы.

2.6.11 Перекрыть непрозрачным предметом ИК луч (любой или сразу несколько, если запрограммирована выдача извещения о тревоге от нескольких лучей) на время более запрограммированной чувствительности.

КФ должна выдать извещение о тревоге.

Убрать непрозрачный предмет.

КФ должна вернуться в дежурный режим через запрограммированное время длительности выдачи извещения о тревоге.

2.6.12 Извещатель готов к работе.



## 2.7 Возможные неисправности и способы их устранения

Перечень возможных неисправностей, которые могут быть устранены самостоятельно, приведен в таблице 4.

Таблица 4.

Симптом	Возможная причина	Рекомендация
Не горит индикатор в КИ, любой из индикаторов в КФ	Нет напряжения питания	Проверить напряжение питания на клеммах КИ (КФ)
	Отключена индикация в КИ и в КФ	Включить индикацию, отсоединив вывода "Управление 1" от минус источника питания
Индикатор ТРЕВОГА в КФ не выключается через 60 с после подачи напряжения питания на КИ и КФ	Нет ориентации КИ на КФ	Провести юстировку
	Посторонние объекты на пути ИК лучей	Убрать мешающие предметы или изменить место установки КИ (КФ)
	Грязь на фильтрах	Очистить мягкой неворсистой тканью ( <b>без применения ацетоно- и спиртосодержащих веществ!</b> )
Индикатор ТРЕВОГА в КФ не включается при перекрытии ИК лучей непрозрачным предметом	Установленная чувствительность больше, чем время перекрытия ИК лучей	Перекрывайте ИК луч (лучи) более медленно
Ложные срабатывания	Плохое подсоединение шлейфа сигнализации в КФ	Проверить надежность соединений и целостность шлейфа
	Снижение напряжения питания в КИ (КФ) менее 10,2 В	Проверить напряжение питания непосредственно на КИ (КФ)
	Сильные механические колебания КИ (КФ)	Проверить прочность крепления КИ (КФ)
	Птицы или падающие листья перекрывают ИК лучи	Увеличить чувствительность в КФ, установить выдачу извещения о тревоге по нескольким лучам одновременно

## 3 Меры безопасности

3.1 Извещатель по способу защиты человека от поражения электрическим током соответствует классу 0 по ГОСТ 12.2.007.0-75.

3.2 При эксплуатации и испытаниях извещателя следует соблюдать правила по технике безопасности для установок до 1000 В и руководствоваться главами Э1-4 и Б3-7 «Правил технической эксплуатации электроустановок потребителей» и «Правил техники безопасности при эксплуатации электроустановок потребителей».

3.3 При монтаже извещателя следует руководствоваться документом: «Руководящий документ. Системы и комплексы охранной, пожарной и охранно-пожарной сигнализации. Правила производства и приемки работ» РД 78.145-93.

## 4 Техническое обслуживание

4.1 К эксплуатации извещателя должны допускаться лица, изучившие настоящее руководство по эксплуатации и прошедшие соответствующий инструктаж.

4.2 Техническое обслуживание извещателя должно проводиться в соответствии с приказом МВД РФ № 35 от 31 января 1994г. и «Руководством по техническому обслуживанию установок охранно-пожарной сигнализации» - М.: ВНИИПО МВД СССР, 1989г.

4.3 Обслуживание извещателей могут проводить электромонтеры охранно-пожарной сигнализации не ниже пятого разряда.

4.4 При проведении работ по регламенту № 1 необходимо проверить:

- а) отсутствие обрывов или повреждений изоляции кабелей;
- б) прочность крепления КИ, КФ;
- в) отсутствие пыли, грязи, влаги на КИ, КФ извещателя;
- г) отсутствие видимых механических повреждений на КИ, КФ.

Протереть мягкой, чистой, неворсистой, сухой тканью корпуса КИ и КФ.

**ПРИМЕЧАНИЕ** - запрещается использовать для протирки корпусов ацетоносодержащие жидкости!

4.5 При проведении работ по регламенту № 2 необходимо проверить:

- а) отсутствие обрывов и повреждений изоляции кабелей;
- б) прочность крепления КИ, КФ;
- в) отсутствие пыли, грязи, влаги на КИ, КФ извещателя;
- г) отсутствие видимых механических повреждений на КИ, КФ;
- д) отсутствие в зоне ИК лучей посторонних предметов.

4.6 После проведения регламента №1 или регламента №2 необходимо проверить работоспособность извещателя.

4.7 По истечении каждого года эксплуатации следует производить протирку и очистку мягкой, чистой, неворсистой, сухой тканью корпуса КИ и КФ.

## 5 Хранение

5.1 Хранение прибора в упаковке в складах изготовителя и потребителя должно соответствовать условиям хранения 1 по ГОСТ 15150-69.

5.2 В помещении для хранения не должно быть токопроводящей пыли, паров кислот и щелочей, а также газов, вызывающих коррозию и разрушающих изоляцию.

**6 Транспортирование**

6.1 Извещатель в упаковке предприятия-изготовителя должен транспортироваться любым видом транспорта в закрытых транспортных средствах (в железнодорожных вагонах, закрытых автомашинах, герметизированных отапливаемых отсеках самолетов, трюмах и т. д.) на любые расстояния.

6.2 Условия транспортирования должны соответствовать условиям хранения 5 по ГОСТ 15150.

6.3 Предельные значения механических воздействий при транспортной тряске - ускорение до 30 м/с<sup>2</sup> при частоте ударов от 10 до 120 в минуту.

**7 Сведения об утилизации**

7.1 Изделие не представляет опасности для жизни, здоровья людей и окружающей среды после окончания срока службы. Утилизация изделия производится без принятия специальных мер защиты окружающей среды.

7.2 Порядок утилизации изделия определяется Потребителем.

**8 Гарантии изготовителя**

8.1 Предприятие-изготовитель гарантирует соответствие извещателя требованиям технических условий 4372-007-27492215-98 ТУ при соблюдении условий транспортирования, хранения, монтажа и эксплуатации.

8.2 Гарантийный срок хранения извещателя - 63 месяца с даты выпуска извещателя.

Гарантийный срок эксплуатации - 60 месяцев со дня ввода извещателя в эксплуатацию, но не более гарантийного срока хранения.

8.3 Разборка колонок извещателя допускается только совместно с представителем предприятия-изготовителя.

8.4 В случае нарушения требований п.8.3, наличии механических повреждений КИ и/или КФ, воздействия на электронные блоки извещателя недопустимо высокого напряжения, утраты настоящего Руководства - действие гарантии предприятия-изготовителя прекращается.

8.5 Извещатели, у которых во время гарантийного срока будет выявлено несоответствие требованиям технических условий, безвозмездно ремонтируются или заменяются предприятием-изготовителем по адресу:

**9 Сведения о сертификации**

9.1 Интеллектуальный режим обработки сигнала защищен Патентом РФ № 18783.

9.2. Извещатель не подлежит обязательной сертификации.

9.3 Декларация о соответствии



**Внешний вид КФ и КИ**



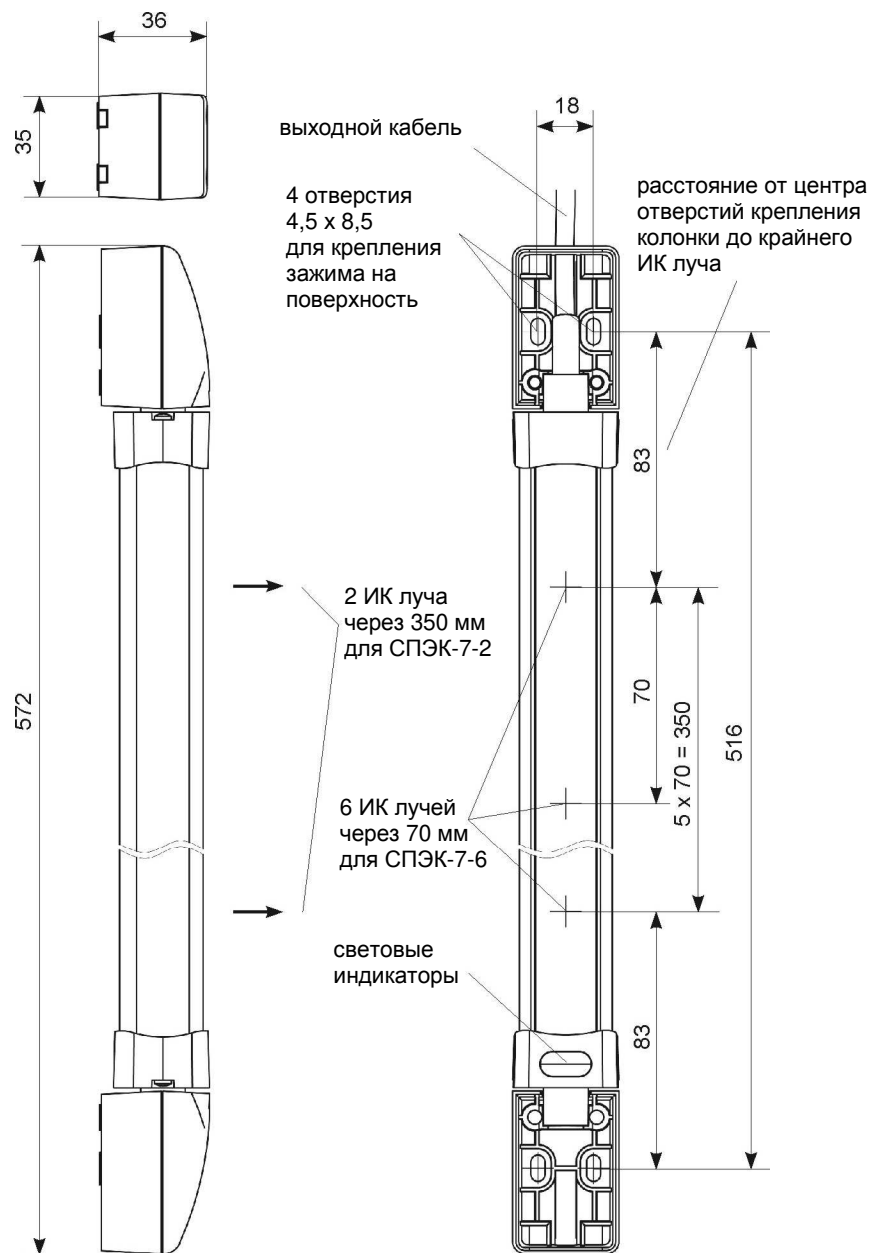
**Поворот оптического окна КФ и КИ на ± 90° по горизонтали**



1. Небольшой отверткой надавить на край заглушки и вынуть ее
2. Ослабить винты в зажимах под заглушками с двух сторон колонки
3. Аккуратно поворачивать колонку до получения максимального сигнала при юстировке извещателя
4. После настройки затянуть винты, поставить на место заглушки



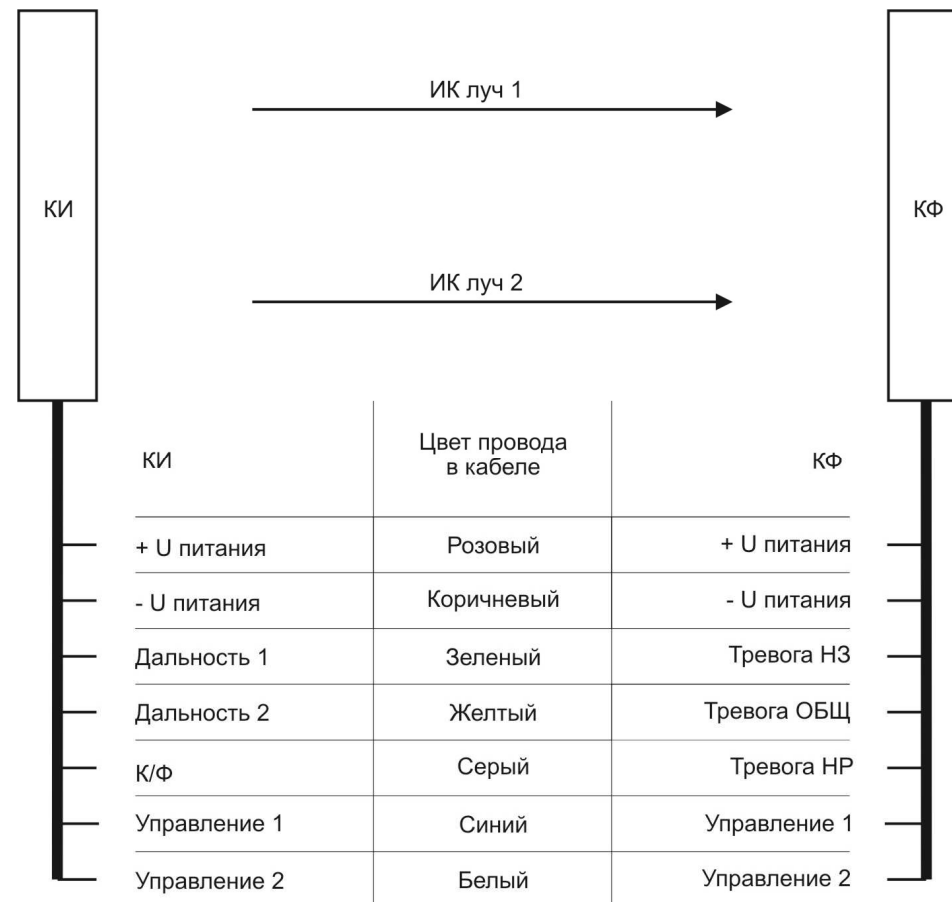
**ПРИМЕЧАНИЕ** - при поставке извещателя заглушки не установлены в зажимах (упакованы отдельно)



Колонка излучателей

Колонка фотоприемников

(условно показан СПЭК-7-2, для СПЭК-7-6 - аналогично)



**ПРИМЕЧАНИЕ:**

Обозначение выводов ТРЕВОГА:

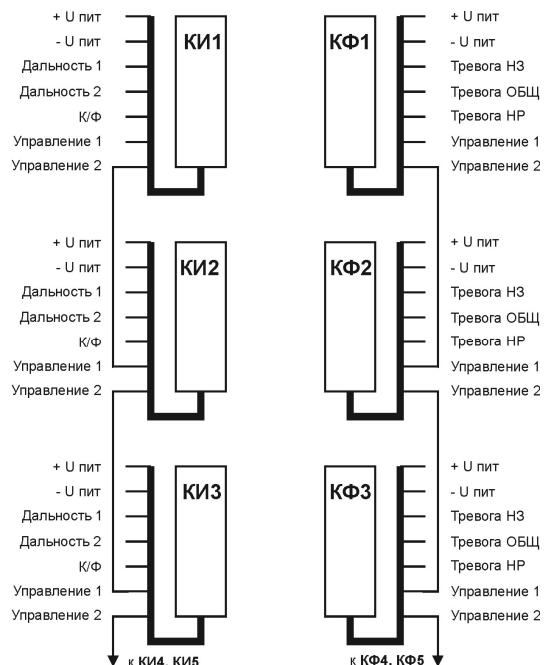
НЗ - нормально замкнут относительно ТРЕВОГА ОБЩ (не более 20 Ом)

НР - нормально разомкнут относительно ТРЕВОГА ОБЩ (не менее 2 МОм)

## Приложение Г

### Схема подключения нескольких извещателей с синхронизацией КИ и КФ

Количество извещателей  
одной модификации  
в одном ИК барьере  
не более 5 !



#### ПРИМЕЧАНИЯ:

1. Условно показана только линия синхронизации.
2. Длина линии синхронизации соединяющей вывод «Управление 2» одной КИ (КФ) с выводом «Управление 1» другой КИ (КФ) не должна превышать 10 метров.
3. Все КИ (КФ), объединенные одной линией синхронизации, подключены к одному источнику питания или минусы источников питания должны быть соединены между собой.
4. При попытке объединения линией синхронизации более 5 КИ формируется предупреждающий сигнал «Неправильное подключение»: частые вспышки индикатора РАБОТА (0,15 с через 0,15 с) в КИ с порядковым номером в барьере более 5. При попытке объединения линией синхронизации более 5 КФ формируется предупреждающий сигнал "Неправильное подключение": частые вспышки индикатора НАСТРОЙКА (0,15 с через 0,15 с) в КФ с порядковым номером в барьере более 5.
5. Вывод «Управление 2» последней КИ и КФ (КИ5 и КФ5) - заизолировать.
6. Индикация отключается во всех КИ соединением вывода «Управление 1» КИ1 с минусом источника питания. Аналогично отключается индикация во всех КФ.
7. Программируемые значения параметров могут быть уникальными для каждой КФ. Установленные значения рабочих частот при объединении КФ линией синхронизации игнорируются.

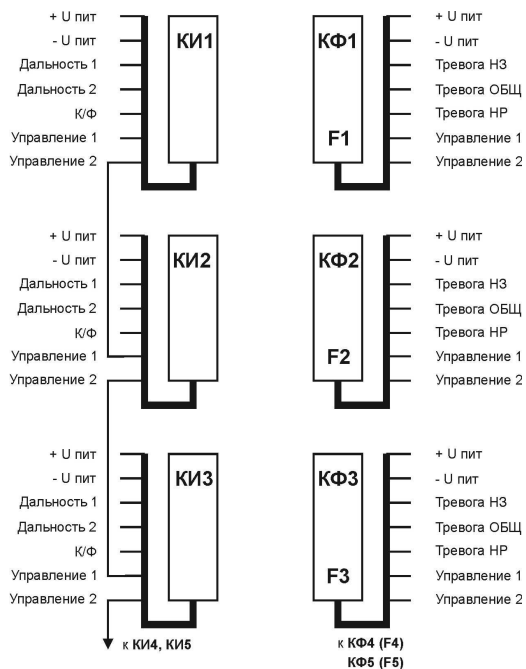
8. Тревожное извещение в показанном ИК барьере формируется по следующему алгоритму:

- извещение сформировано в КФ1 - изменится состояние выводов ТРЕВОГА во всех КФ;
- извещение сформировано в КФ2 - изменится состояние выводов ТРЕВОГА в КФ2, 3, 4 и 5;
- извещение сформировано в КФ3 - изменится состояние выводов ТРЕВОГА в КФ3, 4 и 5;
- извещение сформировано в КФ4 - изменится состояние выводов ТРЕВОГА в КФ4 и 5;
- извещение сформировано в КФ5 - изменится состояние выводов ТРЕВОГА в КФ5.

## Приложение Д

### Схема подключения нескольких извещателей с синхронизацией только КИ

Количество извещателей  
одной модификации  
в одном ИК барьере  
не более 5 !



#### ПРИМЕЧАНИЯ:

1. Условно показана только линия синхронизации.
2. Длина линии синхронизации соединяющей вывод «Управление 2» одной КИ с выводом «Управление 1» другой КИ не должна превышать 10 метров.
3. Все КИ, объединенные одной линией синхронизации, подключены к одному источнику питания или минусы источников питания должны быть соединены между собой.
4. При попытке объединения линией синхронизации более 5 КИ формируется предупреждающий сигнал «Неправильное подключение»: частые вспышки индикатора РАБОТА (0,15 с через 0,15 с) в КИ с порядковым номером в барьере более 5.
5. Вывод «Управление 2» последней КИ (КИ5) и во всех КФ - заизолировать.
6. Индикация отключается во всех КИ соединением вывода «Управление 1» КИ1 с минусом источника питания. Аналогично отключается индикация в каждой КФ по отдельности.
7. Программируемые значения параметров могут быть уникальными для каждой КФ. Совместная работа КФ обеспечивается установкой рабочих частот в каждой КФ. Порядковый номер рабочей частоты в КФ должен соответствовать порядковому номеру КИ в барьере (как показано выше).

8. Тревожное извещение в показанном ИК барьере формируется по следующему алгоритму:

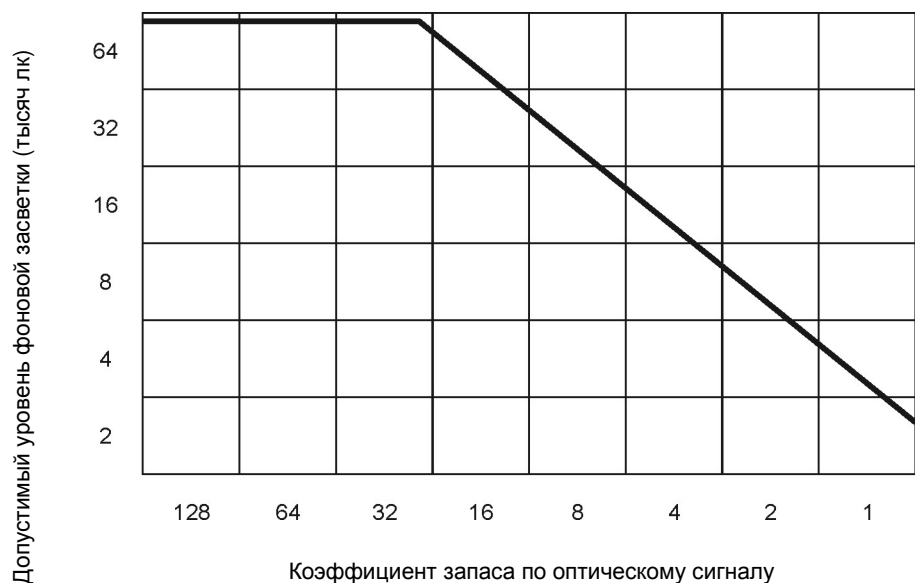
- извещение сформировано в КФ1 - изменится состояние выводов ТРЕВОГА в КФ1;
- извещение сформировано в КФ2 - изменится состояние выводов ТРЕВОГА в КФ2;
- извещение сформировано в КФ3 - изменится состояние выводов ТРЕВОГА в КФ3;
- извещение сформировано в КФ4 - изменится состояние выводов ТРЕВОГА в КФ4;
- извещение сформировано в КФ5 - изменится состояние выводов ТРЕВОГА в КФ5.

Приложение Е (справочное)

Таблица состояния индикаторов КФ в режиме «Настройка»

Коэффициент запаса (усредненный)	Состояние индикаторов в КФ	
	красный	синий
< 4	1 вспышка с периодом 1 с	Выключен
4 - 6	2 вспышки с периодом 1 с	Выключен
6 - 8	3 вспышки с периодом 1 с	Выключен
8 - 10	частые вспышки	Выключен
10 - 13	Выключен	1 вспышка с периодом 1 с
13 - 17	Выключен	2 вспышки с периодом 1 с
17 - 22	Выключен	3 вспышки с периодом 1 с
22 - 30	Выключен	частые вспышки
> 30	Выключен	постоянное свечение

Зависимость допустимого уровня фоновой засветки от коэффициента запаса



Приложение Ж (справочное)

Таблица соответствия усредненного коэффициента запаса по оптическому сигналу и рабочей дальности действия

Установка дальности в Ки	Рабочая дальность*	Коэффициент запаса по оптическому сигналу																												
		0,4	0,6	0,8	1	1,2	1,5	2	2,5	3	4	5	6	7	8	9	10	13	15	17	19	21	23	25	28	32	38	48	60	
Зеленый провод - изолирован	К запаса**																													
	В помещ.																													
Желтый провод - изолирован	Вне помещ.																													
	К запаса**																													
Зеленый провод - с минусом источника питания	В помещ.																													
	Вне помещ.																													
Зеленый провод - изолирован	К запаса**																													
	В помещ.																													
Желтый провод - с минусом источника питания	Вне помещ.																													
	К запаса**																													
Зеленый и желтый провода - с минусом источника питания	В помещ.																													
	Вне помещ.																													

ПРИМЕЧАНИЯ

- в таблице приведено усредненное значение К запаса

■ - зона допустимых значений рабочей дальности действия в помещении

■ - зона допустимых значений рабочей дальности действия на улице (на открытых площадках)

**11 Свидетельство о приемке**

Извещатель охранной линейный оптико-электронный

ИО209-16/1 «СПЭК-7-2»

ИО209-16/2 «СПЭК-7-6»

4372-007-27492215-98 ТУ

Колонка излучателей (КИ)  
ДКЯГ.468179.012

Колонка фотоприемников (КФ)  
ДКЯГ.468169.012

Изготовлен и принят в соответствии с обязательными требованиями государственных стандартов, действующей технической документацией и признан годным к эксплуатации.

Начальник ОТК

\_\_\_\_\_

подпись

\_\_\_\_\_

расшифровка подписи

Штамп ОТК

**12 Свидетельство об упаковке**

Извещатель охранной линейный оптико-электронный

ИО209-16/1 «СПЭК-7-2»

ИО209-16/2 «СПЭК-7-6»

4372-007-27492215-98 ТУ

Колонка излучателей (КИ)  
ДКЯГ.468179.012

Колонка фотоприемников (КФ)  
ДКЯГ.468169.012

Упакован АО «СПЭК» согласно требованиям, предусмотренным в действующей технической документации.

Представитель ОТК

\_\_\_\_\_

подпись

\_\_\_\_\_

расшифровка подписи

**Место для заметок**