

Однопозиционный извещатель со световозвращателем
Дальность от 0,5 до 10 м на открытых площадках
при коэф. запаса по оптическому сигналу >25
Дальность от 0,5 до 30 м в помещении
при коэф. запаса по оптическому сигналу > 2
Микропроцессор
Чувствительность от 50 до 500 мс
5 частот излучения
Рабочая температура -40 ... +40 °С

Извещатель охранный линейный оптико-электронный ИО209-29 "СПЭК-1113"



Руководство
по эксплуатации

ДКЯГ.425151.007 РЭ

СОДЕРЖАНИЕ

1	Описание и работа извещателя	2
1.1	Назначение извещателя	2
1.2	Технические характеристики	3
1.3	Комплектность	6
1.4	Маркировка	7
1.5	Устройство и работа	7
2	Использование извещателя	9
2.1	Программирование начальных установок	9
2.2	Подключение и настройка	11
2.3	Возможные неисправности	12
3	Меры безопасности	14
4	Техническое обслуживание	14
5	Хранение	15
6	Транспортирование	15
7	Сведения об утилизации	16
	Приложение А	17
	Приложение Б	18
	Приложение В	19
	Приложение Г	20
8	Свидетельство о приемке	21
9	Свидетельство об упаковывании	22
10	Гарантии изготовителя	23
11	Сведения о сертификации	23

Настоящее руководство по эксплуатации распространяется на извещатель охранной линейной оптико-электронный ИО209-29 «СПЭК-1113» и предназначено для ознакомления обслуживающего персонала с извещателем, техническими характеристиками, способом применения и обслуживания.

Безотказная работа извещателя и срок его службы зависят от правильной эксплуатации, поэтому перед установкой извещателя на объекте необходимо ознакомиться с настоящим руководством по эксплуатации и следовать его указаниям.

1 ОПИСАНИЕ И РАБОТА ИЗВЕЩАТЕЛЯ

1.1 Назначение извещателя

1.1.1 Извещатель охранной линейной оптико-электронный ИО209-29 «СПЭК-1113» (в дальнейшем - извещатель) предназначен для обнаружения проникновения на охраняемый объект (открытая площадка, периметр, закрытое помещение) и формирования извещения о проникновении.

1.1.2 Электропитание извещателя осуществляется от источника постоянного тока с номинальным выходным напряжением 12 или 24 В с током нагрузки не менее 0,1 А.

1.1.3 По устойчивости к климатическим воздействиям окружающей среды исполнение извещателя УХЛ1 по ГОСТ 15150 в диапазоне рабочих температур от 233 до 313 К (от минус 40 до + 40 °С) и относительной влажности до 100% при 308 К (+ 35 °С) с конденсацией влаги.

1.1.4 Извещатель состоит из световозвращателя и блока приемопередатчика (БПП), в котором совмещены излучатель и фотоприемник.

1.1.5 Блокировка прямолинейного участка охраняемого объекта осуществляется с помощью инфракрасного (ИК) луча, излучаемого излучателем в БПП, проходящего через контролируемое пространство, отражающегося от световозвращателя и принимаемого фотоприемником в БПП.

Извещатель формирует один ИК луч.

1.1.6 На корпусе БПП размещены световые индикаторы, отображающие извещения «Тревога», «Настройка» и «Уровень».

1.1.7 БПП имеет оптоэлектронное реле с переключающими контактами для выдачи извещения о тревоге.

1.1.8 Максимальное напряжение, коммутируемое выходными контактами извещателя не более 72 В при максимальном токе не более 30 мА.

1.1.9 Извещатель рассчитан на непрерывную круглосуточную работу.

1.1.10 Извещатель относится к изделиям конкретного назначения (ИКН) вида 1, непрерывного длительного применения, стареющим, неремонтируемым и обслуживаемым по ГОСТ 27.003.

1.1.11 Пример записи обозначения извещателя при его заказе и в документации другой продукции: «Извещатель охранный линейный оптико-электронный ИО209-29 «СПЭК-1113» ЯЛКГ.425151.006 ТУ».

1.2 Технические характеристики

1.2.1 Рабочая дальность действия извещателя:

- от 0,5 до 10 м при установке на открытых площадках, периметре;

- от 0,5 до 30 м при установке в закрытом помещении.

1.2.2 Коэффициент запаса по оптическому сигналу, не менее:

- 25 при установке на открытых площадках, периметре;

- 2 при установке в закрытом помещении.

1.2.3 Извещатель сохраняет работоспособность при питании от источника постоянного тока в диапазоне питающих напряжений от 10 до 30 В с амплитудой пульсаций не более 10 % от номинального выходного напряжения источника питания при частоте пульсаций 50 или 100 Гц.

1.2.4 Ток, потребляемый извещателем в дежурном режиме и при выдаче извещения о тревоге, не более 60 мА.

1.2.5 Чувствительность извещателя (минимальное время перекрытия ИК луча посторонним объектом, при превышении которого выдается извещение о тревоге) 50, 100, 200 или 500 мс (устанавливается Пользователем при программировании извещателя).

ПРИМЕЧАНИЕ - при поставке извещателя установлена чувствительность 100 мс.

1.2.6 Помехозащищенность извещателя (максимальное время перекрытия ИК луча посторонним объектом, при котором не выдается извещение о тревоге) 35, 80, 160 или 400 мс в зависимости от установленной чувствительности в соответствии с п.1.2.5.

1.2.7 Для выдачи извещения о тревоге в извещателе установлено оптоэлектронное реле с переключающей группой контактов.

Режим работы извещателя	Сопротивление между выводами	
	ТРЕВОГА НЗ - ТРЕВОГА общий	ТРЕВОГА НР - ТРЕВОГА общий
нет питания	< 20 Ом	> 20 МОм
извещение о тревоге	< 20 Ом	> 20 МОм
дежурный режим	> 20 МОм	< 20 Ом

Извещатель выдает извещение о тревоге при перекрытии ИК луча на время более установленной чувствительности (в соответствии с п.1.2.5) путем изменения сопротивления контактов реле и включением индикатора «Тревога» длительностью не менее 50 мс, 500 мс, 3 с или 10 с (устанавливается Пользователем при программировании извещателя).

ПРИМЕЧАНИЕ - при поставке извещателя установлена длительность выдачи извещения о тревоге 3 с.

1.2.8 Выходные контакты «ТРЕВОГА НР - ТРЕВОГА общий» и «ТРЕВОГА НЗ - ТРЕВОГА общий» обеспечивают протекание тока до 30 мА при напряжении до 72 В постоянного тока и могут подключаться к любым концентраторам и приемно-контрольным приборам, реагирующим на размыкание и/или замыкание контактов.

На указанные контакты могут быть заведены исполнительные элементы по усмотрению Пользователя, обеспечивающие указанные параметры коммутации.

1.2.9 Извещатель устойчив к внешним воздействиям, т.е. не выдает извещение о тревоге при воздействии:

а) фоновой освещенности в поле зрения извещателя:

- до 2 000 лк от осветительных тепловых и люминесцентных приборов, питающихся от сети;

- до 30 000 лк от солнечного излучения;

б) электростатических разрядов 3 степени жесткости по методу УЭ1 ГОСТ Р 50009-2000;

в) радиочастотного электромагнитного поля третьей степени жесткости по методу УИ1 ГОСТ Р 50009-2000;

г) наносекундных импульсных помех третьей степени жесткости по методу УК2 ГОСТ Р 50009-2000.

1.2.10. Информативность извещателя равна 4.

Виды извещений: «Норма», «Тревога», «Уровень сигнала», «Предустановки».

1.2.11 Время технической готовности извещателя к работе не более 60 с.

1.2.12 Степень защиты оболочки IP67 по ГОСТ 14254.

1.2.13 Извещатель сохраняет работоспособность при:

- температуре окружающего воздуха от 233 до 313 К (от минус 40 до + 40 °С);

- относительной влажности до 100 % при 308 К (+ 35 °С).

1.2.14 Конструкция извещателя обеспечивает возможность установки извещателя на поверхность при помощи двух винтов или самонарезающих винтов с дюбелями, а также на площадку с уголком, позволяющим изменять направление ИК луча в пределах $\pm 90^\circ$ по горизонтали и $\pm 5^\circ$ по вертикали.

1.2.15 Габаритные размеры БПП не более 30x91x66 мм без учета уплотняющего ввода кабеля, его длины (1,5 м) и площадки с уголком.

Габаритные размеры БПП, установленного на площадку с уголком, не более 43x140x100 мм с учетом уплотняющего ввода кабеля.

1.2.16 Масса извещателя не более 0,5 кг.

1.2.17 Извещатель устойчив к воздействию:

- синусоидальной вибрации в диапазоне частот от 10 до 55 Гц при максимальном ускорении 0,2 g (1,96 м/с²) по ГОСТ 12997;

- импульсного механического удара по ГОСТ Р 50777.

1.2.18 Извещатель в упаковке для транспортирования выдерживает:

- транспортную тряску с ускорением до 30 м/с² при частоте ударов от 10 до 120 в минуту или 15000 ударов с тем же ускорением;

- температуру окружающего воздуха от 223 до 328 К (от минус 50 до + 55 °С);

- относительную влажность воздуха (95 \pm 3) % при температуре 308 К (+ 35 °С).

1.2.19 Время готовности извещателя к работе после транспортирования в условиях, отличных от условий эксплуатации, не менее 6 ч.

1.2.20 Индустриальные помехи, создаваемые извещателем, не превышают величин, указанных в ГОСТ Р 50009-2000 по методам

ЭИ1, ЭК1 для технических средств, эксплуатируемых в жилых, коммерческих и производственных зонах.

1.2.21 Средняя наработка извещателя до отказа в дежурном режиме не менее 60 000 ч, что соответствует вероятности безотказной работы не менее 0,983 за 1000 ч. Критерием отказа является несоответствие извещателя пп.1.2.2 и 1.2.7 настоящего Руководства по эксплуатации.

1.2.22 Средний срок службы - 8 лет.

1.3 Комплектность

Комплект поставки извещателя приведен в таблице 1.

Таблица 1

Обозначение	Наименование	Кол-во
ДКЯГ.425151.007	Извещатель охранный линейный оптико-электронный ИО209-29 «СПЭК-1113» в составе:	1 компл.
ДКЯГ.468239.002	Блок приемопередатчика (БПП) с кабелем L=1,5 м	1 шт.
	Световозвращатель E39-R7 D=84 мм № 37-590-81 ELFA 2003	1 шт.
ДКЯГ.425914.005	Комплект принадлежностей в составе:	1 компл.
ДКЯГ.745232.003	Площадка	1 шт.
ДКЯГ.745232.004	Уголок	1 шт.
ДКЯГ.758491.004	Шайба текстолитовая	8 шт.
	Винт M4x10 A2 DIN 84	2 шт.
	Винт M4x40 A2 DIN 84	2 шт.
	Гайка M4 A2 DIN 934	2 шт.
	Шайба 4 A2 DIN 125	6 шт.
	Шайба 4 A2 DIN 127	4 шт.
	Шуруп универсальный 3,5x25 SPAX KK	1 шт.
	Шуруп универсальный 4x30 SPAX KK	2 шт.
	Шуруп универсальный 4x60 SPAX KK	2 шт.
	Дюбель NAT 6x30 SORMAT	3 шт.

Таблица 1 (продолжение)

ДКЯГ.425151.007 РЭ	Извещатель охранный линейный оптико-электронный ИО209-29 «СПЭК-1113» Руководство по эксплуатации	1 экз.
--------------------	--	--------

1.4 Маркировка

Заводская маркировка извещателя нанесена на стороне корпуса, противоположной оптическому окну.

1.5 Устройство и работа

1.5.1 Габаритные размеры извещателя приведены в п.1.2.14, установочные - в Приложениях А и Б.

1.5.2 Извещатель представляет собой полностью автоматизированное устройство на микропроцессоре, правильная работа которого зависит от выполнения всех указанных в настоящем Руководстве требований.

1.5.3 Извещатель формирует один ИК луч между БПП и световозвращателем, пересечение которого посторонним объектом за время более установленной чувствительности приводит к выдаче извещения о тревоге.

1.5.4 Назначение индикаторов в извещателе:

ТРЕВОГА (красного цвета)	- выключен: дежурный режим или нет напряжения питания - проблесковое свечение: индикация режимов предустановок - включен: извещение о тревоге или уровень сигнала
НАСТРОЙКА (зеленого цвета)	- индикация режимов предустановок, уровня сигнала, работы извещателя

1.5.5 Извещатель позволяет программировать следующие параметры:

1 чувствительность - 50; 100; 200 или 500 мс

2 длительность выдачи извещения о тревоге - 50 мс; 0,5; 3 или 10с

ПРИМЕЧАНИЕ - длительность извещения о тревоге - время между окончанием перекрытия ИК луча и переходом извещателя в дежурный режим.

3 место установки извещателя - на открытой площадке или в закрытом помещении.

4 вариант выхода извещателя в дежурный режим после включения напряжения питания:

- **вариант 1** (название при программировании - **измерение**) - извещатель после включения питания измеряет параметры принимаемого ИК сигнала, принимает их за эталонные и переходит в дежурный режим.

Условием выдачи извещения о тревоге является отклонение принимаемого сигнала от эталонного.

ПРИМЕЧАНИЕ - недостаток данного варианта в необходимости визуального контроля охраняемой зоны (между БПП и световозвращателем) при каждом включении извещателя из-за возможности перехода извещателя в дежурный режим после включения питания по сигналу не от световозвращателя, а от посторонних предметов между БПП и световозвращателем, которые могли быть установлены при выключенном извещателе.

- **вариант 2** (название при программировании - **память**) - извещатель после включения питания измеряет параметры принимаемого ИК сигнала и сравнивает их с значением, записанным в энергонезависимой памяти. В случае несоответствия параметров сигнала записанным - извещатель не переходит в дежурный режим и выдает извещение о тревоге.

Условием выдачи извещения о тревоге является отклонение принимаемого сигнала от записанного в памяти.

ПРИМЕЧАНИЕ - в памяти записано значение параметров ИК сигнала, соответствующее моменту первого включения после выхода из режима Настройка. Значение записанных параметров может обновиться только после переключения извещателя в режим Настройка, отключения напряжения питания и последующего включения, при котором и произойдет измерение параметров и их перезапись в память.

Вариант 1 рекомендуется использовать при непрерывном круглосуточном режиме работы извещателя, при установке на открытой площадке.

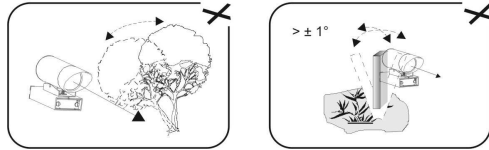
Вариант 2 рекомендуется использовать при использовании извещателя на объектах с отключаемым рубежом охраны, при установке в закрытом помещении.

Процедура программирования описана в п.2.1 настоящего Руководства.

1.5.6 При установке нескольких извещателей в одном ИК барьере для исключения возможного взаимного влияния друг на друга используется режим синхронизации БПП (см. Приложение Г).

В одном ИК барьере можно использовать до пяти извещателей.

1.5.7 При выборе места для установки БПП и световозвращателя необходимо учитывать возможные внешние отрицательные факторы, создающие помеху для работы извещателя и принять меры к их устранению.



2 ИСПОЛЬЗОВАНИЕ ИЗВЕЩАТЕЛЯ

2.1 Программирование начальных установок

2.1.1 Программируемые параметры, возможные значения каждого параметра и индикация в режиме программирования приведены в таблице 2.

Таблица 2

Параметр	Значение параметра	Зеленый индикатор	Красный индикатор
Чувствительность	50 мс	1 вспышка	1 вспышка
	100 мс	1 вспышка	2 вспышки
	200 мс	1 вспышка	3 вспышки
	500 мс	1 вспышка	4 вспышки
Длительность выдачи извещения «Тревога»	50 мс	2 вспышки	1 вспышка
	0,5 мс	2 вспышки	2 вспышки
	3 с	2 вспышки	3 вспышки
	10 с	2 вспышки	4 вспышки
Место установки извещателя	открытая площадка	3 вспышки	1 вспышка
	закрытое помещение	3 вспышки	2 вспышки

Таблица 2 (продолжение)

Вариант выхода в дежурный режим	измерение память	4 вспышки 4 вспышки	1 вспышка 2 вспышки
---------------------------------	----------------------------	------------------------	------------------------

ПРИМЕЧАНИЕ - *жирным шрифтом* выделены значения параметров, установленные на предприятии-изготовителе при поставке извещателя.

2.1.2 Перед установкой извещателя, при необходимости, провести перепрограммирование извещателя, исходя из места его установки и тактики применения на конкретном объекте.

Программирование осуществляется путем коммутации (соединения и разъединения) между собой выводов «Управление 1» и «Управление 2».

В режиме программирования индикаторы «Тревога» и «Настройка» отображают выбранный параметр для программирования и его значение.

Индикатор «Настройка» (зеленого цвета) количеством вспышек (от одной до четырех) отображает выбранный параметр.

Индикатор «Тревога» (красного цвета) количеством вспышек (от одной до четырех) отображает значение параметра.

Длительность вспышек примерно 0,3 с через 0,3 с.

2.1.3 Для перехода извещателя в режим программирования необходимо отключить питание извещателя, замкнуть между собой выводы «Управление 1» и «Управление 2» и включить питание.

Далее разомкнуть выводы «Управление 1» и «Управление 2».

Одна вспышка зеленого индикатора и от одной до четырех красного, говорит о том, что извещатель вошел в режим программирования и показывает установленное значение чувствительности.

2.1.4 Для изменения значения параметра необходимо соединить выводы «Управление 1» и «Управление 2» на время 2-4 с до момента постоянного включения красного индикатора и разъединить их - значение параметра изменится на одну ступень в соответствии с таблицей 2.

Значения параметра меняются последовательно и циклически.

2.1.5 Для изменения программируемого параметра необходимо соединить выводы «Управление 1» и «Управление 2» на время 7-10

с до момента постоянного включения зеленого индикатора (сначала постоянно включится красный индикатор и только потом зеленый) и разъединить их - произойдет переход на программирование следующего параметра в соответствии с таблицей 2.

Выбор параметра происходит последовательно и циклически.

2.1.6 Для выхода из режима программирования необходимо отключить напряжение питания.

Результаты программирования сохраняются до следующего перепрограммирования в энергонезависимой памяти БПП.

2.2 Подключение и настройка

2.2.1 Запрограммированный извещатель установить на объекте.

2.2.2 Соединить кабель с источником питания и шлейфом сигнализации.

2.2.3 Для включения режима НАСТРОЙКА необходимо при отключенном питании соединить вывод «Управление 1» с минусом источника питания.

2.2.4 Включить напряжение питания.

2.2.5 Частота вспышек зеленого индикатора индицирует об уровне сигнала на оптическом окне БПП - чем чаще вспышки, тем больше сигнал.

Красный индикатор выключается при достижении уровня сигнала не ниже требуемого запаса для выбранного места установки: не менее 25 на открытой площадке и не менее 2 в закрытом помещении в зависимости от установленного значения параметра «Место установки извещателя».

2.2.6 Если красный индикатор не выключается - провести корректировку направления оптического окна БПП и/или световозвращателя друг на друга.

2.2.7 Настройка считается выполненной при мигающем или постоянно включенном зеленом индикаторе и выключенном красном.

2.2.8 Отключить напряжение питания.

2.2.9 Отсоединить вывод «Управление 1» от минуса источника питания.

2.2.10 Для отключения индикации в дежурном режиме работы вывод «Управление 2» соединить с минусом источника питания.

2.2.11 Выводы «Управление 1» и «Управление 2» соединить в соответствии с выбранной схемой подключения извещателя (см. Приложения В и Г).

Если они не используются - заизолировать.

2.2.12 Включить извещатель, не более, чем через 60 с он переходит в дежурный режим работы. Если индикация не отключена - зеленый индикатор индицирует работу извещателя (1 вспышка раз в 2 с), красный отключен.

2.2.13 Перекрыть ИК луч непрозрачным предметом на расстоянии 15 -20 см от световозвращателя.

Извещатель должен выдать извещение о тревоге переключением контактов оптоэлектронного реле в соответствии с п.1.2.7 и включением красного индикатора (если индикация не отключена).

Убрать непрозрачный предмет.

Извещатель должен вернуться в дежурный режим работы через запрограммированное время.

2.2.14 Извещатель готов к работе.

2.3 Возможные неисправности

Перечень возможных неисправностей, которые могут быть устранены самостоятельно, приведен в таблице 3.

Таблица 3

Симптом	Возможная причина	Рекомендация
Не включаются индикаторы при подаче питания на БПП	1. Нет питания на БПП 2. Индикация отключена принудительно	1. Проверить наличие питания на БПП и целостность кабелей 2. Проверить соединение вывода «Управление 2» с минусом источника питания

Таблица 3 (продолжение)

<p>Индикатор «Тревога» не выключается через 60 с после подачи питания</p>	<p>1. Нет ориентации БПП на световозвращатель 2. Посторонние объекты на пути ИК луча 3. Грязь на фильтре БПП и/или на световозвращателе</p>	<p>1. Настроить БПП т световозвращатель 2. Убрать мешающие предметы или изменить место установки БПП и/или световозвращателя 3. Очистить фильтр мягкой неворсистой тканью (без ацетона!)</p>
<p>Индикатор «Тревога» не включается при перекрытии ИК луча непрозрачным предметом</p>	<p>Установлена чувствительность больше, чем время перекрытия ИК луча предметом</p>	<p>Перекройте ИК луч более медленно</p>
<p>Ложные срабатывания</p>	<p>1. Плохое подсоединение шлейфа сигнализации 2. Уменьшение напряжения питания на БПП менее 10 В 3. При включении близко расположенной люминесцентной лампы засветка БПП более 2000 лк 4. Сильные механические колебания блоков (> 0,5°) 5. Птицы или иные большие объекты перекрывают ИК луч</p>	<p>1. Проверить надежность соединений и целостность шлейфа 2. Проверить напряжение на выводах БПП 3. Отключить мешающую лампу или изменить место установки БПП 4. Проверить прочность крепления БПП и световозвращателя 5. Увеличить чувствительность извещателя</p>

3 МЕРЫ БЕЗОПАСНОСТИ

3.1 Извещатель по способу защиты человека от поражения электрическим током соответствует классу 0 по ГОСТ 12.2.007.0.

3.2 При эксплуатации и испытаниях извещателя следует соблюдать правила по технике безопасности для установок до 1000 В и руководствоваться главами Э1-4 и БЗ-7 “Правил технической эксплуатации электроустановок потребителей” и “Правил техники безопасности при эксплуатации электроустановок потребителей”.

4 ТЕХНИЧЕСКОЕ ОБСЛУЖИВАНИЕ

4.1 К эксплуатации извещателя должны допускаться лица, изучившие настоящее руководство по эксплуатации и прошедшие соответствующий инструктаж.

4.2 Обслуживание извещателей могут проводить электромонтеры охранно-пожарной сигнализации не ниже пятого разряда.

4.3 При проведении регламентных работ один раз в полгода необходимо проверить:

- а) отсутствие обрывов или повреждений изоляции кабелей;
- б) прочность крепления БПП и световозвращателя;
- в) отсутствие пыли, грязи, влаги на фильтре БПП и световозвращателе;
- г) отсутствие видимых механических повреждений на БПП и световозвращателе.

Протереть мягкой, неворсистой, сухой тканью фильтр БПП и световозвращатель.

ПРИМЕЧАНИЕ - запрещается использовать для протирки фильтра ацетоносодержащие жидкости!

4.4 При проведении регламентных работ один раз в год необходимо проверить:

- а) отсутствие обрывов и повреждений изоляции кабелей;
- б) прочность крепления БПП и световозвращателя;
- в) отсутствие пыли, грязи, влаги на фильтре БПП и световозвращателе;
- г) отсутствие видимых механических повреждений на БПП и световозвращателе;
- д) отсутствие в зоне ИК луча посторонних предметов.

4.5 После проведения регламента работ по пп.4.3-4.4 необходимо проверить работоспособность извещателя путем внесения в ИК луч непрозрачного предмета.

5 ХРАНЕНИЕ

5.1 Хранение прибора в упаковке в складах изготовителя и потребителя должно соответствовать условиям хранения 1 по ГОСТ15150.

5.2 В помещении для хранения не должно быть токопроводящей пыли, паров кислот и щелочей, а также газов, вызывающих коррозию и разрушающих изоляцию.

6 ТРАНСПОРТИРОВАНИЕ

6.1 Извещатель в упаковке предприятия-изготовителя можно транспортировать любым видом транспорта в крытых транспортных средствах (в железнодорожных вагонах, закрытых автомашинах, герметизированных отапливаемых отсеках самолетов, трюмах и т.д.) в соответствии с требованиями следующих документов:

а) «Правила перевозки грузов»/М-во путей сообщ. СССР - М.:Транспорт, 1985;

б) «Технические условия погрузки и крепления грузов»/М-во путей сообщ. СССР - М.: Транспорт, 1988;

в) «Правила перевозок грузов автомобильным транспортом»/М-во автомоб. трансп. РСФСР - 2-е изд. - М.: Транспорт, 1984;

г) «Правила перевозок грузов в прямом смешанном железнодорожноводном сообщении» / М-во морского флота РСФСР - 3-е изд. - М.:Транспорт, 1985;

д) «Правила перевозки грузов» / М-во речного флота РСФСР - М.:Транспорт, 1989;

е) «Технические условия погрузки и размещения в судах и на складах тарно-штучных грузов» / Утв. М-вом речного флота РСФСР 30.12.87. - 3-е изд. - М.: Транспорт, 1990;

ж) «Руководство по грузовым перевозкам на внутренних воздушных линиях Союза ССР» / Утв. М-вом гражданской авиации СССР 20.08.84. - М.: Возд.транспорт, 1985.

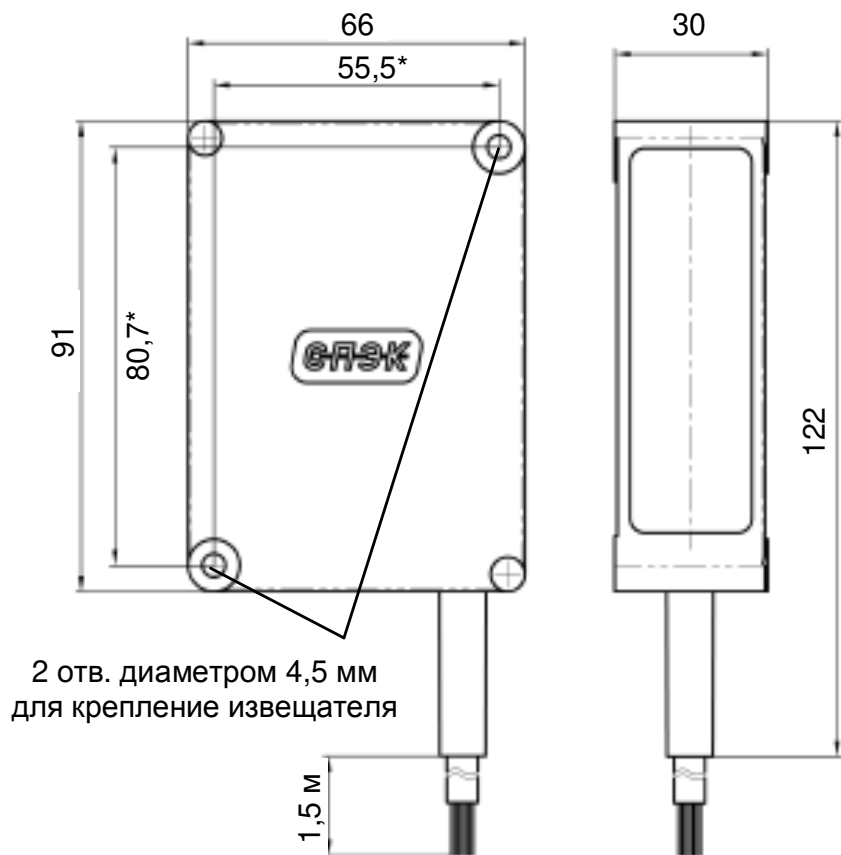
6.2 Условия транспортирования должны соответствовать условиям хранения 5 по ГОСТ 15150.

7 Сведения об утилизации

7.1 Изделие не представляет опасности для жизни, здоровья людей и окружающей среды после окончания срока службы. Утилизация изделия производится без принятия специальных мер защиты окружающей среды.

7.2 Порядок утилизации изделия определяется Потребителем.

Приложение А
Габаритные размеры извещателя

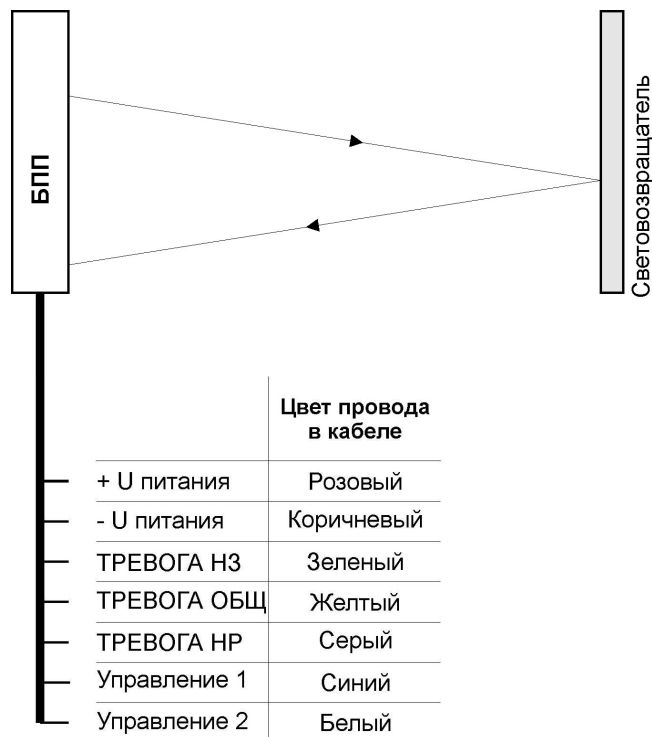


Приложение Б
Возможные варианты установки извещателя

1	<p>Установка без площадки и уголка: извещатель крепится двумя саморезами 4x60 к несущей поверхности</p>	
2		<p>Установка на площадке без уголка: площадка крепится перпендикулярно к несущей поверхности, извещатель крепится к площадке и имеет возможность поворота на $\pm 5^\circ$ по вертикали.</p>
3		<p>Установка на площадке с уголком: уголок крепится к несущей поверхности, площадка - к уголку, извещатель - к площадке и имеет возможность поворота на $\pm 5^\circ$ по вертикали и на $\pm 90^\circ$ по горизонтали.</p>

Приложение В

Схема подключения извещателя



ПРИМЕЧАНИЯ

1. Обозначение выводов ТРЕВОГА:

НЗ - нормально замкнут относительно ТРЕВОГА общий

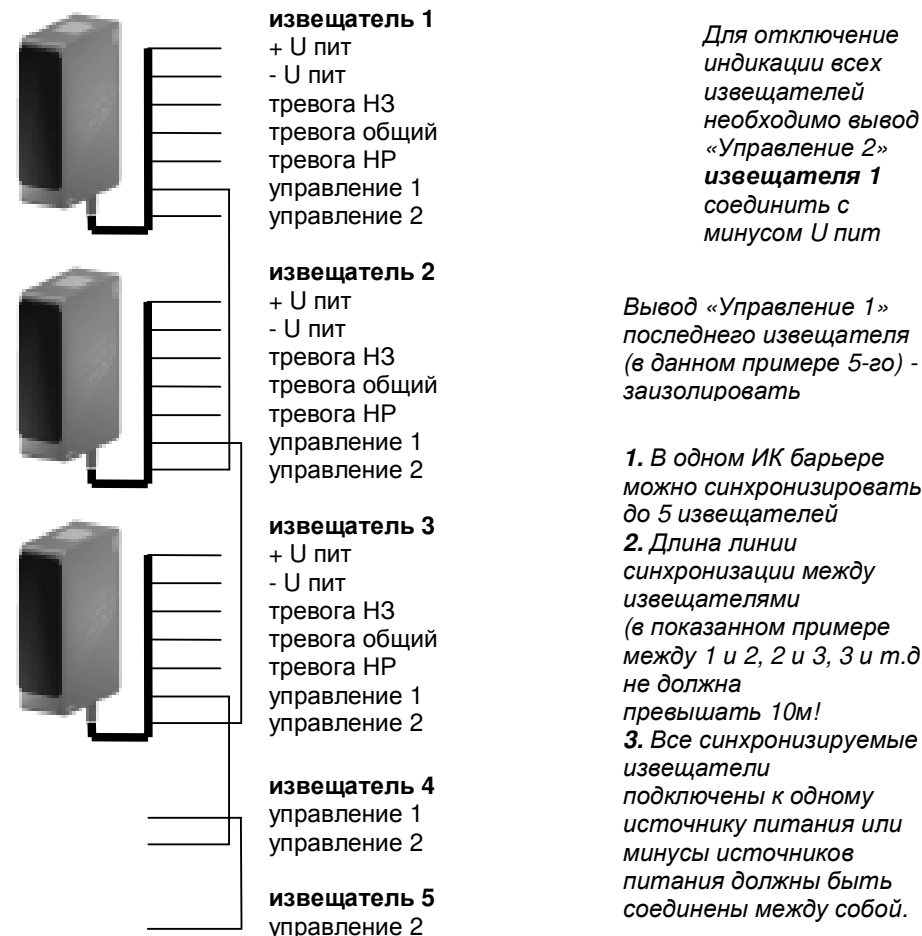
НР - нормально разомкнут относительно ТРЕВОГА общий

2. В случае уменьшения длины кабеля извещателя необходимо учитывать, что кабель извещателя имеет экранирующую оплетку, которая электрически соединена внутри БПП с минусом напряжения питания и не требует дополнительных соединений при подключении извещателя к внешним линиям.

3. В случае увеличения длины кабеля извещателя, необходимо применять кабель с экранирующей оплеткой, которая электрически соединяется только с оплеткой кабеля извещателя.

Приложение Г

Схема подключения нескольких извещателей в одном ИК барьере



Тревожное извещение в барьере формируется по следующему алгоритму:

- сработал извещатель 1 - изменится состояние выводов ТРЕВОГА на всех извещателях
- сработал извещатель 2 - изменится состояние выводов ТРЕВОГА на 2, 3, 4 и 5 извещателях
- сработал извещатель 4 - изменится состояние выводов ТРЕВОГА на 4 и 5 извещателях

Поэтому шлейф сигнализации в ИК барьере из нескольких извещателей следует подключать к последнему извещателю (в данном примере - к 5-му).

8 СВИДЕТЕЛЬСТВО О ПРИЕМКЕ

Извещатель охранный линейный оптико-электронный
ИО209-29 «СПЭК-1113»

ЯЛКГ.425151.006 ТУ

Блок приемопередатчика ДКЯГ.468239.002



Изготовлен и принят в соответствии с обязательными требованиями государственных стандартов, действующей технической документацией и признан годным к эксплуатации.

Начальник ОТК _____
подпись

расшифровка подписи

Штамп ОТК

9 СВИДЕТЕЛЬСТВО ОБ УПАКОВЫВАНИИ

Извещатель охранный линейный оптико-электронный
ИО209-29 «СПЭК-1113»

ЯЛКГ.425151.006 ТУ

Блок приемопередатчика ДКЯГ.468239.002



Упакован АО «СПЭК» согласно требованиям, предусмотренным в действующей технической документации.

Представитель ОТК _____
подпись

расшифровка подписи

10 ГАРАНТИИ ИЗГОТОВИТЕЛЯ

10.1 Предприятие-изготовитель гарантирует соответствие извещателя требованиям технических условий ЯЛКГ.425151.006 ТУ при соблюдении условий транспортирования, хранения, монтажа и эксплуатации.

10.2 Гарантийный срок хранения извещателя - 63 месяца со дня изготовления извещателя.

Гарантийный срок эксплуатации - 60 месяцев со дня ввода извещателя в эксплуатацию в пределах гарантийного срока хранения.

10.3 Разборка БПП извещателя допускается только совместно с представителем предприятия-изготовителя.

10.4 В случае нарушения требований п.10.3, наличии механических повреждений БПП и световозвращателя, воздействии на электронные блоки БПП недопустимо высокого напряжения, утраты настоящего Руководства - действие гарантии предприятия-изготовителя прекращается.

10.5 Извещатели, у которых во время гарантийного срока будет выявлено несоответствие требованиям технических условий, безвозмездно ремонтируются или заменяются предприятием-изготовителем по адресу:

11 СВЕДЕНИЯ О СЕРТИФИКАЦИИ

11.1 Извещатель не подлежит обязательной сертификации.