

СПЭК-1117

Рабочая дальность от 1 до 50 м

Коэффициент запаса по оптическому сигналу > 75

Сдвоенный ИК луч (два синхронизированных ИК луча)

Микропроцессор

Чувствительность 50 или 100 мс

1 частота излучения

Рабочая температура -40 ... +40 °С

** Интеллектуальный режим обработки сигнала*

Извещатель охранный линейный оптико-электронный ИО209-33 "СПЭК-1117"



Руководство
по эксплуатации
ДКЯГ.425151.009 РЭ

СОДЕРЖАНИЕ

1	Описание и работа извещателя	2
1.1	Назначение извещателя	2
1.2	Технические характеристики	3
1.3	Комплектность	5
1.4	Маркировка	6
1.5	Устройство и работа	6
1.5.1	Конструкция извещателя	6
1.5.2	Электропитание извещателя	7
1.5.3	Возможные помехи	8
1.5.4	Работа в многолучевом ИК барьере	8
1.5.5	Установка рабочей дальности	8
1.5.6	Выбор чувствительности	9
1.5.7	Интеллектуальный режим обработки сигнала	9
1.5.8	Дистанционный контроль функционирования	9
1.5.9	Выходы тревога и доступ	10
2	Использование извещателя	10
2.1	Подготовка извещателя к работе	10
2.2	Настройка извещателя	10
2.3	Возможные неисправности и способы их устранения	12
3	Меры безопасности	13
4	Техническое обслуживание	13
5	Хранение	14
6	Транспортирование	14
7	Сведения об утилизации	15
8	Гарантии изготовителя	15
9	Сведения о патентах и сертификации	16
	Приложение А. Схема подключения извещателя	17
	Приложение Б. Габаритные размеры БИ (БФ)	18
	Приложение В. Установка блоков извещателя	19
	Приложение Г. Варианты ввода кабеля	20
	Приложение Д. Таблица соответствия коэффициента запаса	21
10	Свидетельство о приемке	22
11	Свидетельство об упаковке	22

Настоящее руководство по эксплуатации распространяется на извещатель охранный линейный оптико-электронный ИО209-33 «СПЭК-1117» и предназначено для ознакомления обслуживающего персонала с извещателем, техническими характеристиками, способом применения и обслуживания.

Безотказная работа извещателя и срок его службы зависят от правильной эксплуатации, поэтому перед установкой извещателя на объекте необходимо ознакомиться с настоящим руководством по эксплуатации и следовать его указаниям.

1 Описание и работа извещателя

1.1 Назначение извещателя

1.1.1 Извещатель охранный линейный оптико-электронный ИО209-33 «СПЭК-1117» (в дальнейшем - извещатель) предназначен для обнаружения проникновения на охраняемый объект (открытая площадка, периметр) и формирования извещения о проникновении.

1.1.2 Электропитание извещателя осуществляется от источника постоянного тока с номинальным выходным напряжением 12 или 24 В с током нагрузки не менее 0,1 А.

1.1.3 По устойчивости к климатическим воздействиям окружающей среды исполнение извещателя УХЛ1 по ГОСТ 15150, но в диапазоне рабочих температур от 233 до 313 К (от минус 40 до + 40 °С) и относительной влажности до 100 % при 308 К (+ 35 °С) с конденсацией влаги. Допускается применение при температуре до 343 К (+ 70 °С) при отсутствии воздействия прямого солнечного излучения (например, под навесом и т.п.)

1.1.4 Извещатель состоит из блока излучателя (БИ) и блока фотоприемника (БФ).

1.1.5 Блокировка прямолинейного участка охраняемого объекта осуществляется потоком инфракрасного (ИК) излучения, создаваемого в БИ с помощью ИК светодиода и принимаемого в БФ с помощью ИК фотодиода и фокусируемого с помощью оптических элементов в БИ и в БФ.

Зоной обнаружения извещателя является сдвоенный ИК луч - два ИК луча, расположенные в вертикальной плоскости на расстоянии 50 мм друг от друга, работающие синхронно.

1.1.6 В корпусе БФ извещателя размещены светодиодные индикаторы: «Тревога», «Настройка», «Уровень». В корпусе БИ извещателя размещен светодиодный индикатор «Работа».

1.1.7 БИ и БФ извещателя имеют устройство контроля несанкционированного доступа.

1.1.8 При отсутствии напряжения питания извещатель выдает извещение о тревоге.

1.1.9 Извещатель рассчитан на непрерывную круглосуточную работу.

1.1.10 Извещатель обеспечивает взаимозаменяемость однотипных блоков.

1.1.11 Извещатель относится к изделиям конкретного назначения (ИКН) вида 1, непрерывного длительного применения, стареющим, неремонтируемым и обслуживаемым по ГОСТ 27.003-90.

1.1.12 Извещатель подлежит сертификации на соответствие ГОСТ Р 52434-2005, ГОСТ Р 52931-2008, ГОСТ Р 50009-2000, ГОСТ Р МЭК 60065-2002.

1.1.13 Пример записи обозначения извещателя при его заказе и в документации другой продукции:

«Извещатель охранный линейный оптико-электронный ИО209-33 «СПЭК-1117» ДКЯГ.425151.009 ТУ».

1.2 Технические характеристики

1.2.1 Рабочая дальность действия извещателя от 1 до 50 м при установке на открытой площадке, периметре.

Коэффициент запаса по оптическому сигналу не менее 75 на дальности 50 м.

1.2.2 Спектр излучения БИ и ширина спектральной полосы БФ находятся в ИК диапазоне (длина волны более 760 нм).

1.2.3 Извещатель сохраняет работоспособность при питании от источника постоянного тока в диапазоне питающих напряжений от 10 до 30 В с амплитудой пульсаций не более 10 % от номинального выходного напряжения источника питания при частоте пульсаций 50 или 100 Гц.

1.2.4 Ток, потребляемый извещателем в дежурном режиме и в режиме «Тревога» при питании от источника постоянного тока с выходным напряжением 24 В, не более, 90 мА.

1.2.5 Чувствительность извещателя (минимальное время перекрытия зоны обнаружения, при превышении которого выдается извещение о тревоге) не более:

- 50 мс при установке переключателя ЧУВСТВ в положение «50» (см. маркировку в БФ);

- 100 мс при установке переключателя ЧУВСТВ в положение «100».

1.2.6 Помехозащищенность извещателя (максимальное время перекрытия зоны обнаружения, при котором не выдается извещение о тревоге) не менее:

- 35 мс при установке переключателя ЧУВСТВ в положение «50» (см. маркировку в БФ);

- 70 мс при установке переключателя ЧУВСТВ в положение «100».

1.2.7 Для выдачи извещения о тревоге в БФ извещателя установлено оптоэлектронное реле с переключающей группой контактов.

Режим работы БФ извещателя	Сопротивление между выводами	
	ТРЕВОГА НЗ	ТРЕВОГА НР
нет питания	< 30 Ом	> 200 кОм
извещение о тревоге	< 30 Ом	> 200 кОм
дежурный режим	> 200 кОм	< 30 Ом

1.2.8 Извещатель выдает извещение о тревоге путем изменения сопротивления контактов реле (в соответствии с п.1.2.7) и включением индикатора «Тревога» в БФ длительностью не менее 2 с при:

а) перекрытии зоны обнаружения на время равное или более установленной чувствительности (в соответствии с п.1.2.5);

б) подаче на клемму «+К/Ф» (контроль функционирования) в БИ положительного импульса с амплитудой не менее 10 В, но не более напряжения питания БИ, и длительностью более 0,8 с.

1.2.9 Выходные контакты ТРЕВОГА НЗ - ТРЕВОГА ОБЩ и ТРЕВОГА ОБЩ - ТРЕВОГА НР в БФ обеспечивают коммутацию тока до 30 мА при напряжении до 72 В постоянного тока и могут подключаться к любым концентраторам и приемно-контрольным приборам.

На указанные контакты могут быть заведены исполнительные элементы по усмотрению Потребителя, обеспечивающие указанные параметры коммутации.

1.2.10 Извещатель устойчив при воздействии:

а) фоновой освещенности на БФ вдоль его оптической оси:

- до 2 000 лк - от источников освещения (в т.ч. люминесцентных ламп), питающихся от сети переменного тока;

- до 30 000 лк - от естественного освещения и источников освещения, питающихся от источников постоянного тока;

б) электростатических разрядов третьей степени жесткости по методу УЭ1 ГОСТ Р 50009;

в) радиочастотного электромагнитного поля третьей степени жесткости по методу УИ1 ГОСТ Р 50009;

г) наносекундных импульсных помех третьей степени жесткости по методу УК2 ГОСТ Р 50009.

1.2.11 Извещатель выдает извещение о несанкционированном доступе путем размыкания выходных контактов для подключения шлейфа «Доступ» в БИ и в БФ (клеммы ДОСТУП) при вскрытии корпусов БИ и БФ.

Выходные контакты ДОСТУП обеспечивают коммутацию тока до 30 мА при напряжении до 72 В

постоянного тока.

1.2.12 Информативность извещателя равна 6.

Виды извещений: «Тревога», «Норма», «Настройка», «Уровень», «Доступ», «Работа».

1.2.13 Извещатель имеет одну рабочую частоту.

1.2.14 Время технической готовности извещателя к работе - не более 10 с.

1.2.15 Степень защиты оболочки БИ и БФ - IP54 по ГОСТ 14254.

1.2.16 Извещатель сохраняет работоспособность при:

- температуре окружающего воздуха от 233 до 313 К (от минус 40 до + 40 °С);

- относительной влажности до 100 % при 308 К (+ 35 °С) с конденсацией влаги.

1.2.17 Конструкция блоков извещателя обеспечивает возможность поворота оптической оси БИ и БФ в горизонтальной плоскости на угол не менее $\pm 90^\circ$, в вертикальной плоскости на угол не менее $\pm 5^\circ$.

1.2.18 Габаритные размеры БИ и БФ, не более, (ширина x высота x глубина) 80 x 200 x 83 мм.

1.2.19 Масса извещателя не более 1,5 кг.

1.2.20 Извещатель устойчив к воздействию:

- вибрационных нагрузок в диапазоне частот от 10 до 55 Гц при максимальном ускорении $4,9 \text{ м/с}^2$ (0,5 g) по ГОСТ Р 52931-2008;

- ударов молотка из алюминиевого сплава со скоростью $(1,500 \pm 0,125)$ м/с и энергией удара $(1,9 \pm 0,1)$ Дж.

1.2.21 Извещатель в упаковке для транспортирования выдерживает:

- транспортную тряску с ускорением до 30 м/с^2 при частоте ударов от 10 до 120 в минуту или 15 000 ударов с тем же ускорением;

- температуру окружающего воздуха от 223 до 313 К (от минус 50 до + 50 °С);

- относительную влажность воздуха $(95 \pm 3) \%$ при температуре 308 К (+ 35 °С).

1.2.22 Время готовности извещателя к работе после транспортирования в условиях, отличных от условий эксплуатации, не менее 6 ч.

1.2.23 Индустриальные помехи, создаваемые извещателем, не превышают величин, указанных в ГОСТ Р 50009-2000 по методам ЭИ1, ЭК1 для технических средств, эксплуатируемых в жилых, коммерческих и производственных зонах.

1.2.24 Средняя наработка извещателя до отказа в дежурном режиме не менее 60 000 ч, что соответствует вероятности безотказной работы не менее 0,983 за 1 000 ч.

Критерием отказа является несоответствие извещателя пп.1.2.1, 1.2.5 настоящего Руководства по эксплуатации.

1.2.25 Средний срок службы не менее 8 лет.

1.3 Комплектность

1.3.1 Комплект поставки извещателя указан в таблице 1.

Таблица 1.

Обозначение	Наименование	Кол-во
ДКЯГ.425151.009	Извещатель охранный линейный оптико-электронный ИО209-33 «СПЭК-1117» в составе:	
ДКЯГ.468169.015	Блок фотоприемника (БФ)	1 шт.
ДКЯГ.468179.015	Блок излучателя (БИ)	1 шт.
ДКЯГ.425914.008	Комплект принадлежностей в составе:	
ДКЯГ.745532.004	Площадка	2 шт.
ДКЯГ.745461.004	Хомут	2 шт.
	Винт М4х35 А2 DIN7985	4 шт.
	Дюбель NAT 6х30 SORMAT	4 шт.
	Шуруп универсальный 4х30 Ст. ЭЗn SPAX КК	4 шт.
ДКЯГ.425151.009 РЭ	Извещатель охранный линейный оптико-электронный ИО209-33 «СПЭК-1117» Руководство по эксплуатации	1 экз.

1.4 Маркировка

1.4.1 Маркировка БИ и БФ нанесена на тыльной стороне корпуса БИ и БФ.

1.4.2 Маркировка переключателей, определяющих режимы работы БИ и БФ, нанесена на шильдике внутри крышки корпуса БИ и БФ.

1.4.3 Маркировка клеммных колодок нанесена на шильдике рядом с клеммными колодками.

1.5 Устройство и работа

1.5.1 Конструкция извещателя

1.5.1.1 Извещатель состоит из БИ и БФ.

БИ и БФ имеют одинаковое конструктивное исполнение и отличаются только маркировкой на корпусе, внутри корпуса, количеством индикаторов и клеммных колодок.

1.5.1.2 БИ и БФ устанавливаются на площадку и закрепляются на ней при помощи одного винта, площадка предварительно крепится на несущую поверхность (стена, забор и т.п.) или на трубу при помощи хомута (см. Приложение В).

1.5.1.3 Элементы коммутации и индикации в БИ извещателя:

Наименование		Назначение
Группа переключателей		
№	Обозначение	
1	не используется	
2	не используется	
3	ИНДИКАЦИЯ	вкл/откл индикатора РАБОТА
4	ДАЛЬНОСТЬ	установка дальности между БИ и БФ (см. шильдик внутри корпуса БИ)
5	ДАЛЬНОСТЬ	
6	ДАЛЬНОСТЬ	
Индикатор		красного цвета свечения: непрерывный режим свечения - есть ИК излучение; отключен - нет ИК излучения, нет U питания или отключен переключателем ИНДИКАЦИЯ
РАБОТА		
Клеммы		шлейф ДОСТУП шлейф ДОСТУП
ДОСТУП		
ДОСТУП		
- U пит		минус напряжения питания
+ U пит		плюс напряжения питания (постоянное 10 - 30 В)
К/Ф		положительный импульс контроля функционирования

1.5.1.4 Элементы коммутации и индикации в БФ извещателя:

Наименование		Назначение
Группа переключателей		
№	Обозначение	
1	не используется	
2	не используется	
3	ИНДИКАЦИЯ	вкл/откл всех индикаторов в БФ
4	ЧУВСТВИТЕЛЬН.	установка чувствительности
5	ЧУВСТВИТЕЛЬН.	(см. шильдик внутри корпуса БФ)
6	РЕЖИМ	переключение режимов НАСТРОЙКА - ДЕЖУРНЫЙ
Индикатор		
ТРЕВОГА		красного цвета свечения
НАСТРОЙКА		красного цвета свечения (внутри оптического узла)
УРОВЕНЬ		синего цвета свечения
Клеммы		
ДОСТУП		шлейф ДОСТУП
ДОСТУП		шлейф ДОСТУП
- U пит		минус напряжения питания
+ U пит		плюс напряжения питания (постоянное 10 - 30 В)
ТРЕВОГА НР		шлейф ТРЕВОГА НР (нормально разомкнутый)
ТРЕВОГА ОБЩ		шлейф ТРЕВОГА ОБЩ (общий)
ТРЕВОГА НЗ		шлейф ТРЕВОГА НЗ (нормально замкнутый)

1.5.2 Электропитание извещателя

Максимальный ток, потребляемый БИ извещателя, не более 30 мА.

Максимальный ток, потребляемый БФ извещателя в дежурном режиме и в режиме ТРЕВОГА, не более 35 мА, в режиме НАСТРОЙКА - не более 60 мА.

ПРИМЕЧАНИЕ - при использовании слаботочного источника питания и/или проводов малого сечения возможны сбои в работе извещателя из-за понижения напряжения менее 10 В на клеммах «U пит» в БИ и/или в БФ.

Правильно рассчитывайте сечение проводов, применяемых для линии питания !

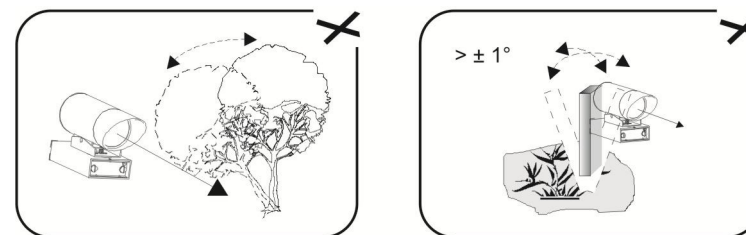
Пример - при питании от источника питания с выходным напряжением 24 В одного извещателя падение напряжения на длине кабеля от источника питания до БИ (БФ) не должно превышать 14 В при токе до 0,09 А (минимально допустимое напряжение питания равно 10 В), что соответствует электрическому сопротивлению равному 155 Ом для двух проводов в кабеле (плюсовому и минусовому), т.е. один провод должен иметь сопротивление не более 76 Ом.

Для расчета минимально необходимого сечения S , мм², одного провода в кабеле при известной длине от источника питания до места установки БИ (БФ) и рассчитанном, как указано выше, сопротивлении, можно использовать формулу (для медного провода):

$$S = \frac{0,0178 \times L}{R}, \text{ мм}^2 \quad \text{где} \quad \begin{array}{l} 0,0178 \quad - \text{ удельное сопротивление медного провода;} \\ L \quad - \text{ длина провода питания, м;} \\ R \quad - \text{ сопротивление одного провода, Ом.} \end{array}$$

1.5.3 Возможные помехи

Качающиеся ветви деревьев и/или иные объекты перекрывающие ИК лучи, а также непрочная установка опоры для крепления извещателя, могут приводить к формированию ложных извещений о тревоге.

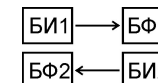


1.5.4 Работа в многолучевом ИК барьере

Для исключения взаимного влияния друг на друга при работе нескольких извещателей в составе многолучевых ИК барьеров рекомендуется использовать извещатели работающие на нескольких рабочих частотах, например, СПЭК-1115, СПЭК-1113, СПЭК-1112, СПЭК-8, СПЭК-7.

Извещатель СПЭК-1117 можно использовать в многолучевых ИК барьерах, при условии установки блоков извещателя таким образом, чтобы на один БФ попадало ИК излучение только от одного БИ.

На рисунке показан пример двухлучевого ИК барьера, в котором БИ1 не влияет на БФ2, а БИ2 - на БФ1.



1.5.5 Установка рабочей дальности

Для устойчивой работы извещателя на расстояниях от 1 до 50 м предусмотрена регулировка мощности потока ИК излучения от БИ.

При установке извещателя на объекте необходимо переключатели ДАЛЬНОСТЬ в БИ установить в положение, соответствующее фактическому расстоянию между БИ и БФ.

ПРИМЕЧАНИЕ - изменение дальности можно производить при включенном напряжении питания БИ.

1.5.6 Выбор чувствительности

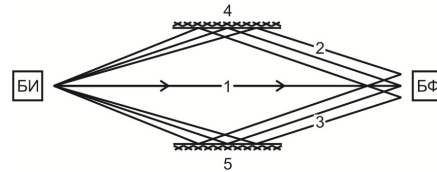
Изменение чувствительности (50 или 100 мс) позволяет оптимизировать работу извещателя на конкретном объекте в зависимости от выбранной тактики применения.

Рекомендуется выбирать значение чувствительности 50 мс при установке извещателя на открытых участках, где скорость передвигающегося человека может достигать 6 м/с.

ПРИМЕЧАНИЕ - изменение чувствительности производить при отключенном питании БФ.

1.5.7 Интеллектуальный режим обработки сигнала

При установке извещателя на объекте на БФ могут попадать не только прямой ИК луч **1**, но и переотраженные **2** и **3**. В зависимости от отражательных свойств ограждающих поверхностей (или предметов) **4** и **5**, энергии переотраженных ИК лучей **2** и/или **3** может оказаться достаточно для сохранения дежурного режима при перекрытии прямого ИК луча **1**, что может привести к отсутствию обнаружения постороннего объекта, пересекающего ИК луч **1**.



Похожий эффект может проявляться при наличии на улице дымки, измороси, легкого дождя, снега, особенно при установке БИ и БФ на дальностях более 75 м. В этом случае роль отражающих поверхностей **4** и **5** играют взвешенные в атмосфере частицы пыли, воды, снега.

Для увеличения обнаружительной способности извещателя при воздействии на БФ переотраженных ИК лучей извещатель использует интеллектуальный режим обработки ИК сигнала (патент РФ 18783).

Интеллектуальный режим обработки ИК сигнала позволяет отличать прямой и переотраженные ИК лучи, попадающие на оптическое окно БФ, и формировать извещение о тревоге при пересечении прямого ИК луча при мешающем воздействии переотраженных ИК лучей.

1.5.8 Дистанционный контроль функционирования

Дистанционный контроль функционирования извещателя (клемма «К/Ф» в БИ) предназначен для оперативной проверки работоспособности извещателя с пульта охраны без непосредственного перекрытия ИК луча.

Если на клемму «К/Ф» подать положительный импульс (относительно минуса напряжения питания БИ) с амплитудой не менее 10 В, но не более напряжения питания БИ и длительностью не менее 0,8 с, то БИ прекращает излучение ИК луча и БФ выдает *извещение о проникновении* с обратным переходом в дежурный режим через 2-5 с после прекращения действия импульса.

1.5.9 Выходы ТРЕВОГА и ДОСТУП

Выходные клеммы ТРЕВОГА НЗ, ТРЕВОГА НР, ТРЕВОГА ОБЩ и ДОСТУП гальванически развязаны от остальных электрических цепей извещателя.

Выходные клеммы ТРЕВОГА НР - ТРЕВОГА ОБЩ в БФ обеспечивают низкоомное состояние в дежурном режиме (ТРЕВОГА НЗ - ТРЕВОГА ОБЩ - высокоомное) и противоположное при выдаче извещения о тревоге и /или отсутствии напряжения питания в БФ (см. п.1.2.7).

Выходные клеммы ДОСТУП в БИ (БФ) размыкаются при вскрытии крышки БИ (БФ).

2 Использование извещателя

2.1 Подготовка извещателя к работе

2.1.1 Меры безопасности при подготовке извещателя

При монтаже извещателя следует пользоваться следующей документацией:

а) «Руководящий документ. Инженерно-техническая укрепленность. Технические средства охраны. Требования и нормы проектирования по защите объектов от преступных посягательств» РД 78.36.003-2002;

б) «Руководящий документ. Системы и комплексы охранной, пожарной и охранно-пожарной сигнализации. Правила производства и приемки работ» РД 78.145-93.

2.1.2 Порядок установки извещателя

Установку извещателя и монтаж проводов шлейфов сигнализации на объекте проводить в соответствии с «Типовыми проектными решениями по внутриобъектовым системам охранной сигнализации» ВПСН-29-75 и «Руководящий документ. Системы и комплексы охранной, пожарной и охранно-пожарной сигнализации. Правила производства и приемки работ» РД 78.145-93.

Схема подключения извещателя приведена в Приложении А.

Габаритные и установочные размеры БИ и БФ показаны в Приложении Б.

Для удобства монтажа и последующего технического обслуживания блоков извещателя рекомендуется установить распределительные коробки вблизи БИ и БФ извещателя и подключать БИ и БФ к распределительным коробкам кабелем с внешним диаметром от 6 до 9 мм с необходимым количеством жил с площадью сечения каждой жилы не менее 0,2 мм².

Для обеспечения грозозащиты кабель от распределительной коробки до БИ (БФ) необходимо проложить в защитном металлорукаве.

2.2 Настройка извещателя

2.2.1 При отключенном напряжении питания установите:

- в БИ - диапазон рабочей дальности в соответствии с фактическим расстоянием между БИ и БФ на объекте;

- в БФ - чувствительность.

2.2.3 Подайте напряжение питания на БИ и на БФ. Включите режим НАСТРОЙКА в БФ.

ПРИМЕЧАНИЕ - в режиме НАСТРОЙКА индикацию в БФ отключить нельзя.

2.2.4 Осуществите предварительную настройку БИ и БФ друг на друга, используя видеоскатель на оправке оптического узла в БИ и в БФ.

В видеоскатель достаточно увидеть установленный БИ (БФ) со стороны БФ (БИ).

2.2.5 Юстировка по светодиодным индикаторам.

Уровень сигнала, принимаемого БФ в режиме «Настройка», индицируется индикаторами ТРЕВОГА, УРОВЕНЬ и НАСТРОЙКА в соответствии с таблицей 2.

Различные режимы работы индикаторов - выключен, вспышки и постоянно включен - позволяют осуществить юстировку БИ и БФ без использования вольтметра постоянного тока, обычно применяемого для контроля уровня сигнала при юстировке.

Индикатор НАСТРОЙКА в БФ, расположенный внутри оптического узла между линзами, хорошо виден с места установки БИ (т.е. на расстоянии до 50 м) при условии предварительной юстировки БИ и БФ по видеоскателью, что значительно упрощает процедуру юстировки и позволяет настроить извещатель одному человеку.

Рекомендуется сначала настроить БИ по индикатору НАСТРОЙКА в БФ.

При непрерывном свечении индикатора НАСТРОЙКА уменьшите диапазон дальности в БИ, не отключая его питание, и продолжайте юстировку при меньшей мощности сигнала.

По завершении настройки БИ и БФ не забудьте установить в БИ фактический диапазон дальности между БИ и БФ.

Таблица 2.

Коэффициент запаса (усредненный)	Состояние индикаторов		
	НАСТРОЙКА (красный)	ТРЕВОГА (красный)	УРОВЕНЬ (синий)
< 9	Выключен	1 вспышка	Выключен
9 - 11	1 вспышка	1 вспышка	Выключен
11 – 13	2 вспышки	1 вспышка	Выключен
13 – 16	3 вспышки	1 вспышка	Выключен
16 – 20	частые вспышки	1 вспышка	Выключен
20 – 30	постоянно	2 вспышки	Выключен
30 – 40	постоянно	3 вспышки	Выключен
40 – 50	постоянно	частые вспышки	Выключен
50 – 60	постоянно	выключен	1 вспышка
60 – 70	постоянно	выключен	2 вспышки
70 – 80	постоянно	выключен	3 вспышки
80 – 100	постоянно	выключен	частые вспышки
> 100	постоянно	выключен	постоянно

2.2.6 Переключатель РЕЖИМ в БФ перевести в положение ДЕЖУРНЫЙ.

При необходимости отключить индикацию в БИ и в БФ переключателем ИНДИКАЦИЯ.

ПРИМЕЧАНИЕ - если индикация в БФ в дежурном режиме не отключена - индикатор УРОВЕНЬ индицирует усредненное значение коэффициента запаса в соответствии с таблицей 2 (см. п.2.2.5), что очень удобно для оперативной проверки настройки БИ и БФ.

2.2.7 Проверить работоспособность извещателя путем одновременного перекрытия обоих ИК лучей непрозрачным предметом на время более установленной в БФ чувствительности.

Извещатель должен выдать извещение о тревоге.

2.2.8 Установите крышки корпусов БИ и БФ.

2.2.9 Извещатель готов к работе.

ПРИМЕЧАНИЯ (для продвинутых пользователей)

1. Руководствуясь справочным Приложением Г (Таблица соответствия коэффициентов запаса) и изменяя переключателями в БИ установку дальности, можно для фактической дальности между БИ и БФ выбрать разный коэффициент запаса, соответствующий месту установки извещателя, особенностям его эксплуатации и тактики применения, путем установки дальности в БИ, отличной от фактической дальности между БИ и БФ.

2. Не рекомендуется устанавливать диапазон дальности в БИ, соответствующий коэффициентам запаса менее 10 и более 1000.

3. Предприятие - изготовитель не несет ответственности за некорректную работу извещателя в случае установки дальности в БИ не соответствующей фактической дальности между БИ и БФ.

2.3 Возможные неисправности и способы их устранения

Перечень возможных неисправностей, которые могут быть устранены самостоятельно, приведен в таблице 3.

Таблица 3

Симптом	Возможная причина	Рекомендация
Не горит индикатор РАБОТА в БИ или любой из индикаторов в БФ	Нет напряжения питания	Проверить напряжение питания на клеммах БИ (БФ)
	Отключена индикация в БИ и в БФ	Переключателем ИНДИКАЦИЯ включить индикацию
Индикатор ТРЕВОГА в БФ не выключается через 10 с после подачи напряжения питания на БИ и БФ	Нет ориентации БИ на БФ	Провести юстировку.
	Посторонние объекты на пути ИК лучей	Убрать мешающие предметы или изменить место установки БИ (БФ)

Таблица 3 (продолжение)

Индикатор ТРЕВОГА в БФ не выключается через 10 с после подачи напряжения питания на БИ и БФ	Грязь на фильтрах	Очистить мягкой неворсистой тканью (без применения ацетоно- и спиртосодержащих веществ!)
Индикатор ТРЕВОГА в БФ не включается при перекрытии ИК лучей непрозрачным предметом	Установленная чувствительность больше, чем время перекрытия ИК лучей	Перекрывайте ИК лучи более медленно
Ложные срабатывания	Плохое подсоединение шлейфа сигнализации в БФ	Проверить надежность соединений и целостность шлейфа
	Снижение напряжения питания в БИ (БФ) менее 10 В	Проверить напряжение питания непосредственно на клеммных колодках БИ (БФ) и выходную мощность источника питания
	Сильные механические колебания БИ (БФ)	Проверить прочность крепления БИ (БФ)
	Птицы или падающие листья перекрывают ИК лучи	Увеличить чувствительность в БФ

3 Меры безопасности

3.1 Извещатель по способу защиты человека от поражения электрическим током соответствует классу 01 по ГОСТ 12.2.007.0-75.

3.2 При эксплуатации и испытаниях извещателя следует соблюдать правила по технике безопасности для установок до 1000 В и руководствоваться главами Э1-4 и Б3-7 «Правил технической эксплуатации электроустановок потребителей» и «Правил техники безопасности при эксплуатации электроустановок потребителей».

4 Техническое обслуживание

4.1 Техническое обслуживание извещателя проводится в соответствии с приказом МВД России № 890 от 11 ноября 2005г. и приложением к нему «Инструкция по организации эксплуатации технических средств охраны на объектах, охраняемых вневедомственной охраной при органах внутренних дел Российской Федерации».

4.2 ФГУП «Охрана» МВД РФ проводит входной контроль извещателей перед их установкой на объекте.

4.3 Для выявления дефектов и оценки технического состояния проводится проверка работоспособности извещателя.

Несоответствие извещателя при проверке хотя бы одному из технических требований, является основанием для отбраковки и предъявления претензий предприятию-изготовителю.

4.4 К эксплуатации извещателя должны допускаться лица, изучившие настоящее руководство по эксплуатации и прошедшие соответствующий инструктаж.

4.5 При проведении работ по регламенту № 1 необходимо проверить:

- а) отсутствие обрывов или повреждений изоляции кабелей;
- б) прочность крепления БИ, БФ;
- в) отсутствие пыли, грязи, влаги на БИ, БФ извещателя;
- г) отсутствие видимых механических повреждений на БИ, БФ.

Протереть мягкой, чистой, неворсистой, сухой тканью корпуса БИ и БФ.

ПРИМЕЧАНИЕ - запрещается использовать для протирки корпусов ацетоносодержащие жидкости, а также жесткие кисти, щетки и т.п.

4.6 При проведении работ по регламенту № 2 необходимо проверить:

- а) отсутствие обрывов и повреждений изоляции кабелей;
- б) прочность крепления БИ, БФ;
- в) отсутствие пыли, грязи, влаги на БИ, БФ извещателя;
- г) отсутствие видимых механических повреждений на БИ, БФ;
- д) отсутствие в зоне ИК лучей посторонних предметов.

4.7 После проведения регламента №1 или регламента №2 необходимо проверить работоспособность извещателя.

4.8 По истечении каждого года эксплуатации следует производить протирку и очистку мягкой, чистой, неворсистой, сухой тканью корпусов БИ и БФ.

5 Хранение

5.1 Хранение прибора в упаковке в складах изготовителя и потребителя должно соответствовать условиям хранения 1 по ГОСТ 15150-69.

5.2 В помещении для хранения не должно быть токопроводящей пыли, паров кислот и щелочей, а также газов, вызывающих коррозию и разрушающих изоляцию.

6 Транспортирование

6.1 Извещатель в упаковке предприятия-изготовителя должен транспортироваться любым видом транспорта в закрытых транспортных средствах (в железнодорожных вагонах, закрытых автомашинах, герметизированных отапливаемых отсеках самолетов, трюмах и т. д.) на любые расстояния.

6.2 Условия транспортирования должны соответствовать условиям хранения 5 по ГОСТ 15150.

6.3 Предельные значения механических воздействий при транспортной тряске - ускорение до 30 м/с² при частоте ударов от 10 до 120 в минуту.

7 Сведения об утилизации

7.1 Извещатель не представляет опасности для жизни, здоровья людей и окружающей среды после окончания срока службы. Утилизация извещателя производится без принятия специальных мер защиты окружающей среды.

7.2 Порядок утилизации извещателя определяется Потребителем.

8 Гарантии изготовителя

8.1 Предприятие-изготовитель гарантирует соответствие извещателя требованиям технических условий ДКЯГ.425151.009 ТУ при соблюдении условий транспортирования, хранения, монтажа и эксплуатации.

8.2 Гарантийный срок хранения извещателя - 63 месяца с даты выпуска извещателя.

Гарантийный срок эксплуатации - 60 месяцев со дня ввода извещателя в эксплуатацию, но не более гарантийного срока хранения.

8.3 Разборка блоков извещателя допускается только совместно с представителем предприятия-изготовителя.

8.4 В случае нарушения требований п.8.3, наличии механических повреждений БИ и/или БФ, воздействия на электронные блоки извещателя недопустимо высокого напряжения, утраты настоящего Руководства - действие гарантии предприятия - изготовителя прекращается.

8.5 Извещатели, у которых во время гарантийного срока будет выявлено несоответствие требованиям технических условий, безвозмездно ремонтируются или заменяются предприятием-изготовителем по адресу:

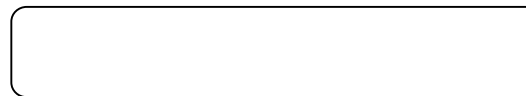
9 Сведения о патентах и сертификации

9.1 Интеллектуальный режим обработки сигнала защищен патентом РФ № 18783.

9.2 Конструктивное исполнение БИ и БФ защищено патентом РФ на промышленный образец № 63624.

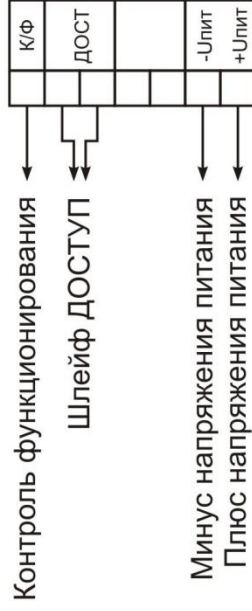
9.3 Извещатель не подлежит обязательной сертификации.

9.4 Декларация о соответствии

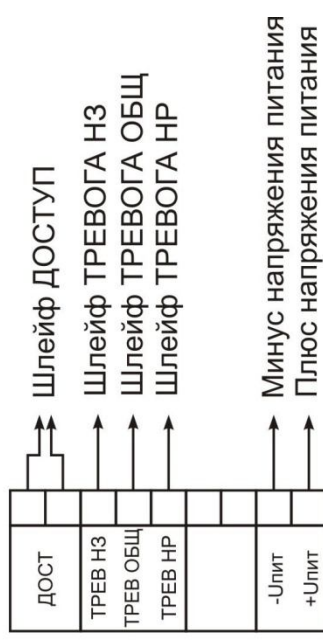


Приложение А
Схема подключения извещателя

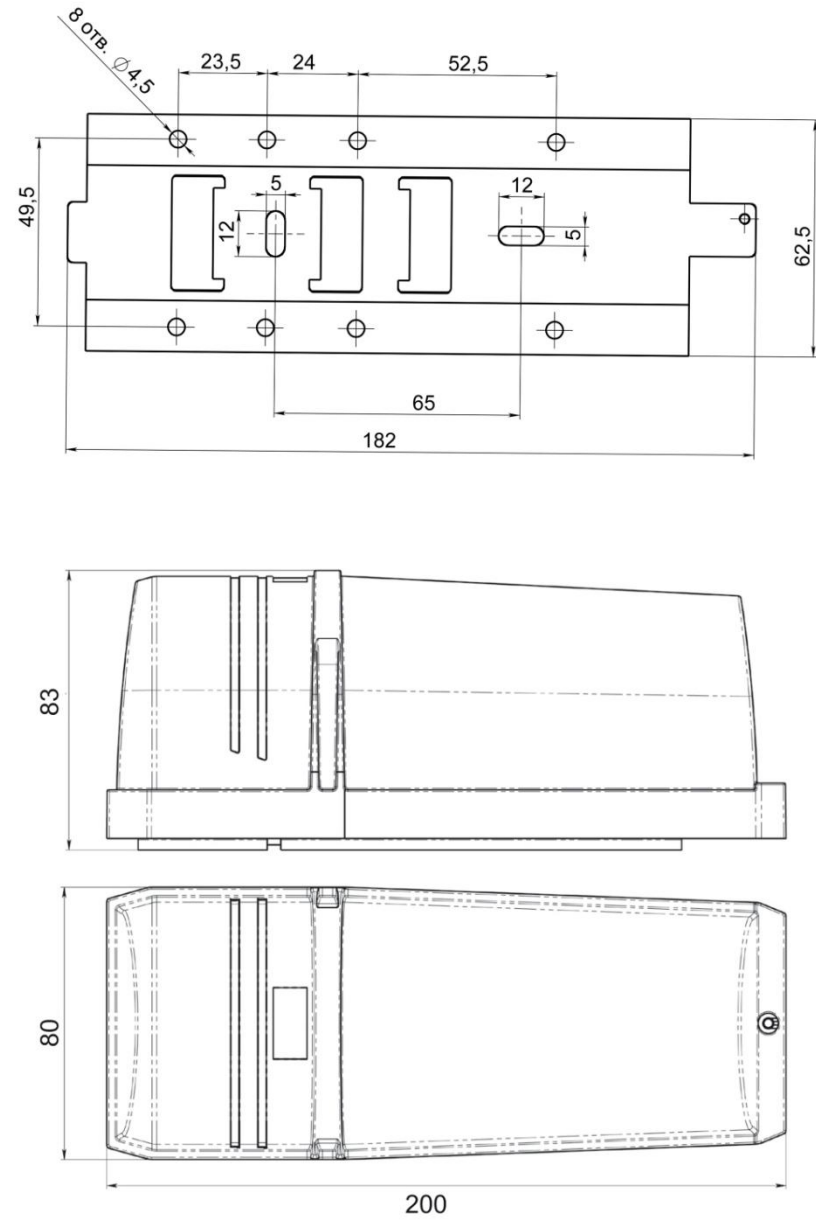
БИ



БФ



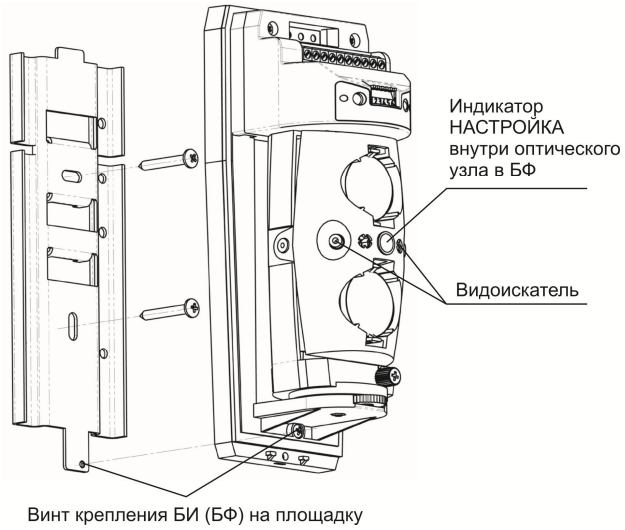
Приложение Б
Габаритные размеры БИ (БФ) и установочные размеры площадки



Приложение В
Установка блоков извещателя

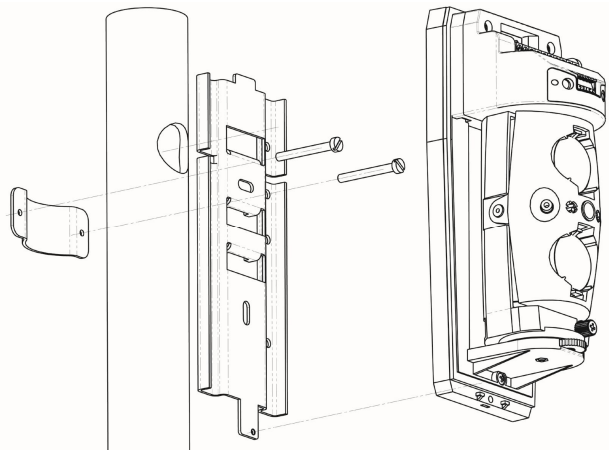
Вариант 1

Закрепить площадку на несущую поверхность при помощи двух универсальных шурупов и дюбелей. На площадку устанавливается БИ (БФ), который крепится к площадке при помощи одного винта.



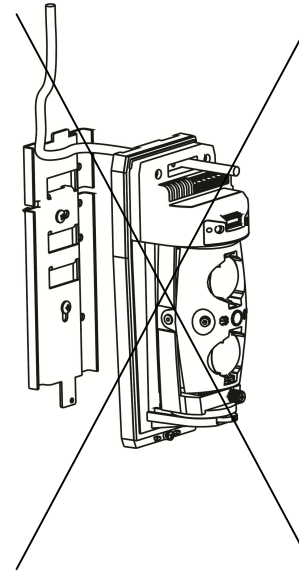
Вариант 2

Закрепить площадку на трубе при помощи хомута и двух винтов М4х35. Наружный диаметр трубы от 30 до 44 мм.

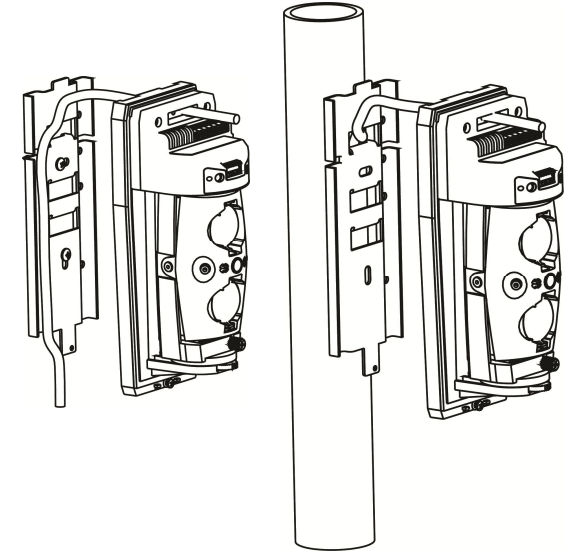


Приложение Г
Варианты ввода кабеля

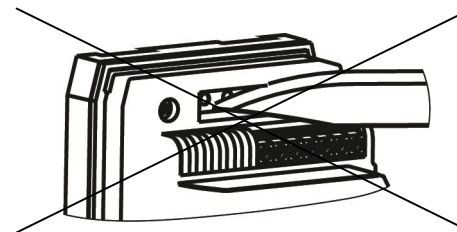
Не допускается ввод кабеля
сверху



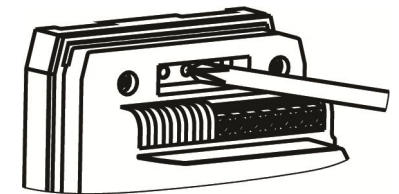
Правильный ввод кабеля



Не допускается прорезание
герметизирующей прокладки ножом



В герметизирующей прокладке
прокалывайте отверстие для ввода каждого
кабеля крестовой отверткой



Приложение Д (справочное)

Таблица соответствия коэффициента запаса (К запаса) по оптическому сигналу и рабочей дальности действия

Установка дальности в БИ	Расстояние (м)																												
	1,0	2,0	3,0	4,0	5,0	6,0	7,0	8,0	10	12	14	15	17	19	20	22	25	28	30	32	35	38	40	42	45	48	50		
40 - 50 м															620	510	400	320	280	240	200	180	150	140	120	110	100		
30 - 40 м										640	500	400	280	220	200	360	300	230	180	160	140	120	100	90	70	60	55	50	
20 - 30 м							800	560	410	360	280	220	200	160	130	100	90	70	60	50	45	40	35	31	29				
15 - 20 м							730	560	360	250	180	160	125	100	90	65	50	40	35	30	25	22	20	18	16	14	13		
10 - 15 м							720	500	370	280	180	125	90	80	60	45	40	35	27	21	19	16	14	12	11	10	8	7	6
6 - 10 м							890	500	320	220	160	125	80	50	35	30	25	22	19	15	12	10	8	7	6	5			
3 - 6 м							720	320	180	110	80	55	40	25	19	15	12	9	8	7	5								
1 - 3 м							720	180	80	40	25	20	13	10	6														

ПРИМЕЧАНИЯ:

1 В таблице 1 приведено усредненное значение К запаса

2 ■ Зона рекомендуемых значений установок дальности в БИ и фактической дальности между БИ и БФ

10 Свидетельство о приемке

Извещатель охранный линейный оптико-электронный
ИО209-33 «СПЭК-1117»
ДКЯГ.425151.009 ТУ

Блок излучателя (БИ)
ДКЯГ.468179.015

Блок фотоприемника (БФ)
ДКЯГ.468169.015

Изготовлен и принят в соответствии с обязательными требованиями государственных стандартов, действующей технической документацией и признан годным к эксплуатации.

Начальник ОТК _____
подпись _____
расшифровка подписи

Штамп ОТК

11 Свидетельство об упаковке

Извещатель охранный линейный оптико-электронный
ИО209-33 «СПЭК-1117»
ДКЯГ.425151.009 ТУ

Блок излучателя (БИ)
ДКЯГ.468179.015

Блок фотоприемника (БФ)
ДКЯГ.468169.015

Упакован АО «СПЭК» согласно требованиям, предусмотренным в действующей технической документации.

Представитель ОТК _____
подпись _____
расшифровка подписи

