

Однопозиционный (с отражателем)
Подключение по четырехпроводной схеме
Дальность от 5 до 120 м
4 значения чувствительности
Микропроцессорная обработка сигналов
Интеллектуальное автотестирование
Степень защиты оболочки IP41

Извещатель пожарный дымовой оптико-электронный линейный ИП212-80/2 “СПЭК-2216-Р”

Руководство по эксплуатации
ДКЯГ.425231.003-03 РЭ



СОДЕРЖАНИЕ

1	Описание и работа извещателя	2
1.1	Назначение	2
1.2	Технические характеристики	3
1.3	Комплектность	5
1.4	Маркировка и пломбирование	6
1.5	Устройство и работа	6
2	Использование извещателя	12
2.1	Эксплуатационные ограничения	12
2.2	Меры безопасности	12
2.3	Рекомендации по размещению извещателя	12
2.4	Выбор значения рабочих параметров извещателя	13
2.5	Подключение и монтаж	17
2.6	Настройка извещателя	19
3	Техническое обслуживание	30
4	Хранение	31
5	Транспортирование	31
6	Сведения об утилизации	31
7	Гарантии изготовителя	32
8	Сведения о сертификации	33
9	Свидетельство о приемке	33
10	Свидетельство об упаковывании	33
	Приложение А ППРД. Составные части	34
	Приложение Б Установочные размеры. Размеры отражателя	37
	Приложение В Подключение извещателей к ШС	39

Настоящее руководство по эксплуатации распространяется на извещатель пожарный дымовой оптико-электронный линейный ИП212-80/2 «СПЭК-2216-Р» (далее в тексте – извещатель) и содержит сведения о технических характеристиках, способах монтажа и подключения к системе пожарной сигнализации, технического обслуживания при эксплуатации, правилах транспортирования и хранения.

Извещатель соответствует требованиям ГОСТ Р 53325.

1 Описание и работа извещателя

1.1 Назначение

Извещатель пожарный дымовой оптико-электронный линейный ИП212-80/2 «СПЭК-2216-Р» предназначен для обнаружения продуктов горения (дыма) и формирования сигналов «Пожар», «Неисправность» в системах противопожарной защиты зданий, сооружений, помещений и оборудования.

Обнаружение продуктов горения (дыма) осуществляется посредством формирования оптического луча, проходящего через контролируемую среду вне извещателя, и контроля ослабления интенсивности луча средой при ее задымлении. При ослаблении дымом потока инфракрасного (ИК) излучения в контролируемой среде извещатель формирует сигнал «Пожар».

Извещатель состоит из приемопередатчика ИК-излучения (далее в тексте – ППРД) и отражателя. ППРД содержит передатчик, создающий направленный поток ИК-излучения, и приемник ИК-излучения, формирующий выходные сигналы.

Подключение ППРД осуществляется по четырехпроводной схеме. Электрические цепи формирования выходных сигналов и электропитания гальванически развязаны.

Сигналы «Пожар» и «Неисправность» в шлейфе сигнализации (ШС) формируются оптоэлектронными реле с максимальным коммутируемым напряжением 60 В при токе, не более 0,1 А.

Электропитание извещателя осуществляется от источника постоянного тока с номинальным выходным напряжением 12 или 24 В.

Вид климатического исполнения извещателя УХЛЗ по ГОСТ 15150 в диапазоне рабочих температур от 243 до 328 К (от минус 30 до + 55 °С) и относительной влажности до 93 % при 313 К (+ 40 °С).

ППРД извещателя имеет светодиодные индикаторы зеленого, желтого и красного цветов свечения, отображающие состояние извещателя.

К ППРД можно подключить выносное устройство оптической сигнализации (ВУОС).

К ППРД можно подключить выносной пульт (кнопку с контактами на замыкание) для дистанционного контроля функционирования извещателя.

Извещатель рассчитан на непрерывную круглосуточную работу в закрытых помещениях.

Извещатель обеспечивает взаимозаменяемость однотипных компонентов.

Извещатель является неремонтируемым и обслуживаемым.

Пример записи обозначения извещателя при его заказе:

– «Извещатель пожарный дымовой линейный ИП212-80/2 «СПЭК-2216-Р 5 – 60 м» ДКЯГ.425231.003 ТУ»;

- «Извещатель пожарный дымовой линейный ИП212-80/2 «СПЭК-2216-Р 20 – 100 м» ДКЯГ.425231.003 ТУ»;
- «Извещатель пожарный дымовой линейный ИП212-80/2 «СПЭК-2216-Р 60 – 120 м» ДКЯГ.425231.003 ТУ».

1.2 Технические характеристики

Допустимый диапазон расстояний между ППРД и отражателем от 5 до 120 м.

Извещатель имеет возможность дискретного изменения значения чувствительности (значение увеличения оптической плотности контролируемой среды, при превышении которого формируется сигнал «Пожар»): 20 % (0,97 дБ), 27 % (1,37 дБ), 36 % (1,94 дБ), 45 % (2,6 дБ).

Электрические характеристики выходных сигналов извещателя приведены в таблице 1.

Таблица 1

Режим работы извещателя	Электрические характеристики выходных сигналов		
	Сопротивление нормально разомкнутой (НР) цепи выхода «Пожар»	Сопротивление нормально замкнутой (НЗ) цепи выхода «Пожар»	Сопротивление цепи выхода «Неисправность»
«Дежурный»	200 кОм, не менее	20 Ом, не более	20 Ом, не более
«Пожар»	20 Ом, не более	200 кОм, не менее	20 Ом, не более
«Неисправность»	200 кОм, не менее	20 Ом, не более	200 кОм, не менее

Извещатель сохраняет работоспособность и соответствует требованиям назначения в диапазоне питающих напряжений от 9 до 30 В.

Ток, потребляемый извещателем в режимах «Дежурный», «Пожар» и «Неисправность», не более 3 мА.

Время восстановления режима «Дежурный» после включения питания, не более 20 с.

Сброс сигнала «Пожар» производится отключением питания на время 2 с или автоматически через 7 с после ликвидации условия формирования сигнала «Пожар» (ослабление интенсивности ИК-луча, проходящего через контролируемую среду, менее установленного значения чувствительности).

Извещатель не формирует сигнал «Неисправность» или «Пожар» при прерывании оптического луча на время менее 5 с.

Извещатель формирует сигнал «Неисправность» при прерывании оптического луча на время более 18 с.

Извещатель формирует сигнал «Неисправность» при достижении предельной компенсации загрязнения оптики 48 % со скоростью изменения оптической плотности среды не более 9 % за 60 мин.

Конструкция ППРД обеспечивает возможность изменения наклона оси оптического луча в горизонтальной и вертикальной плоскостях на угол не менее $\pm 5^\circ$.

Допустимый угол отклонения оси оптического луча ППРД от нормали к плоскости отражателя, не более 10° в горизонтальной и вертикальной плоскостях.

Извещатель устойчив к воздействию фоновой освещенности в плоскости оптического окна ППРД до 12000 лк, создаваемой источником искусственного и/или естественного освещения.

Время готовности извещателя к работе после транспортирования в условиях, отличных от условий эксплуатации, не менее 6 ч.

Степень защиты оболочки IP41 по ГОСТ 14254.

Извещатель сохраняет работоспособность при:

- температуре окружающего воздуха от 243 до 328 К (от минус 30 до + 55 °С);
- относительной влажности до 93 % при 313 К (+ 40 °С).

Габаритные размеры и масса составных частей извещателя приведены в таблице 2.

Таблица 2

Составная часть извещателя	Габаритные размеры, мм, не более			Масса, кг, не более
	Длина	Ширина	Высота	
ППРД ДКЯГ.468179.023	180	130	105	0,55
Отражатель TKS 100x100 № 500 22816, Leuze electronic, 1 шт	122	99,4	8,7	0,07
Отражатель ДКЯГ.203625.001	245	200	20	0,6

Извещатель устойчив к воздействию:

– синусоидальной вибрации в диапазоне частот от 10 до 55 Гц при максимальном ускорении 0,5 g (4,8 м/с²);

– импульсного механического удара;

– прямого механического удара с энергией 1,9 Дж.

Извещатель в упаковке для транспортирования выдерживает:

– транспортную тряску с ускорением до 30 м/с² при частоте ударов от 10 до 120 в минуту или 15000 ударов с тем же ускорением;

– температуру окружающего воздуха от 213 до 328 К (от минус 60 до + 55 °С);

– относительную влажность воздуха (95 \pm 3) % при температуре 308 К (+ 35 °С).

Извещатель сохраняет работоспособность при воздействии:

а) электростатических разрядов по ГОСТ 30804.4.2;

б) радиочастотного электромагнитного поля по ГОСТ 30804.4.3;

в) наносекундных импульсных помех по ГОСТ 30804.4.4;

Степень жесткости воздействий 3.

Уровень радиопомех от извещателя соответствует нормам промышленных радиопомех от оборудования информационных технологий класса Б ГОСТ 30805.22.

Средняя наработка извещателя до отказа не менее 60000 ч.

Средний срок службы – 10 лет.

1.3 Комплектность

Обозначение	Наименование	Кол-во по исполнениям ДКЯГ.425231.003 с дополнительным кодом наименования		
		-03	-04	-05
		5 – 60 м	20 – 100 м	60 – 120 м
ДКЯГ.425231.003-03	Извещатель пожарный дымовой оптико-электронный линейный ИП212-80/2 «СПЭК-2216-Р» в составе:	1 комплект		
-01			1 комплект	
-02				1 комплект
ДКЯГ.468179.023	Приемопередатчик (ППРД)	1 шт.	1 шт.	1 шт.
	Отражатель TKS 100x100 № 500 22816, Leuze electronic	1 шт.		
ДКЯГ.203625.001	Отражатель		1 шт.	2 шт.
ДКЯГ.425924.006	Комплект принадлежностей в том числе:	1 комплект		
-01			1 комплект	
-02				1 комплект
ДКЯГ.201213.002	Видеоискатель	1 шт.	1 шт.	1 шт.
	Дюбель NAT 6x30 SORMAT	6 шт.	8 шт.	12 шт.
	Шуруп универсальный 4x30 Ст ЭZn SPAX KK	6 шт.	8 шт.	12 шт.
ДКЯГ.755418.007	Аттенюатор оптический проверочный	1 шт.	1 шт.	1 шт.
ДКЯГ.425231.003-03 РЭ	Извещатель пожарный дымовой оптико-электронный линейный ИП212-80/2 «СПЭК-2216-Р» Руководство по эксплуатации	1 экз.	1 экз.	1 экз.
ДКЯГ.425925.004	Упаковка потребительская	1 комплект		
-01			1 комплект	
-02				1 комплект
<i>Примечание – По требованию потребителя извещатель может не комплектоваться видеоискателем ДКЯГ.201213.002</i>				

1.4 Маркировка и пломбирование

Заводская маркировка извещателя нанесена на шильдике, размещенном на нижней поверхности основания ППРД.

Маркировка назначения клемм внешних подключений размещена на наклейках, расположенных на боковой стенке основания под клеммами. Маркировка назначения переключателей режимов и параметров размещена на наклейке, расположенной на оправке рядом с переключателями.

1.5 Устройство и работа

1.5.1 Конструкция извещателя

ППРД извещателя состоит из следующих основных частей:

- основания;
- оправки;
- днища;
- декоративного кожуха.

В основании размещены два регулировочных винта юстировочного устройства и плата с клеммами. Основание имеет четыре отверстия для крепления ППРД к несущей конструкции.

В оправке размещены:

- плата с электронными компонентами приемопередатчика и блоком микропереключателей для установки рабочих параметров извещателя;
- оптические системы передатчика и приемника ИК-излучения;
- светодиодные индикаторы зеленого, желтого и красного цветов свечения. Свечение индикаторов отображается сквозь линзу оптического окна передатчика.

Свечение индикаторов наилучшим образом отображается при направлении взгляда на ППРД спереди или снизу при его размещении на несущей конструкции таким образом, чтобы клеммы для внешних подключений располагались внизу.

На оправке имеются два гнезда типа «ласточкин хвост» для крепления видеоискателя.

Оправка оборудована подогревом. Платы с резисторами подогрева размещены под линзами оптических систем передатчика и приемника. Подогрев имеет независимое питание.

Декоративный кожух снабжен четырьмя защелками для крепления к оправке.

Декоративный кожух, при необходимости, может быть окрашен пользователем в цвет интерьера любыми видами красителей, не содержащих ацетон.

Конструкция составных частей ППРД приведена в приложении А.

Извещатель комплектуется отражателем с размерами, определяемыми допустимой длиной контролируемой зоны.

Установочные размеры основания ППРД и отражателей приведены в приложении Б.

Назначение клемм ППРД приведено в таблице 4.

Таблица 4

№ контакта	Наименование клеммы	Назначение
Блок клемм XS1		
1.1	НЕИСПР. (А)	Подключение шлейфа сигнализации
1.2	НЕИСПР. (Б)	
1.3	ПОЖАР НР (А)	Подключение шлейфа сигнализации
1.4	ПОЖАР НР (Б)	
1.5	ПОЖАР НЗ (А)	
1.6	ПОЖАР НЗ (Б)	
Блок клемм XS2		
2.1	U ПИТ. (+)	Напряжение питания
2.2	U ПИТ. (-)	
2.3	ПОДОГРЕВ (А)	Напряжение питания подогрева линз оптической системы ППРД. Ток, потребляемый цепью подогрева при номинальном напряжении 24 В, не более 40 мА
2.4	ПОДОГРЕВ (Б)	
2.5	КФ (+)	Подключение кнопки на замыкание, активирующей процедуру дистанционного контроля функционирования (КФ) извещателя
2.6	КФ (ОБЩИЙ)	1. Подключение кнопки на замыкание, активирующей процедуру дистанционного контроля функционирования (КФ) извещателя. 2. Подключение мультиметра (-) для контроля уровня ИК-сигнала
2.7	ВУОС (+)	Подключение внешнего индикаторного светодиода (анода)
2.8	ВУОС (ОК)	1. Подключение внешнего индикаторного светодиода (катода). 2. Подключение мультиметра (+) для контроля уровня ИК-сигнала
<p><i>Примечания</i></p> <p>1 Отсутствие индикатора ВУОС не влияет на нормальную работу извещателя.</p> <p>2 Длина проводников для подключения индикаторного светодиода к клеммам ВУОС не должна превышать 10 м. Длина проводников для подключения кнопки к клеммам КФ не должна превышать 25 м.</p>		

1.5.3 Устанавливаемые микропереключателями режимы и значения параметров извещателя приведены в таблице 5.

Таблица 5

Номер микропереключателя и его состояние						Режим или значение параметра	Наименование переключателя
1	2	3	4	5	6		
OFF	X	X	X	X	X	Режим «Дежурный»	РЕЖИМ
ON	X	X	X	X	X	Режим «Настройка»	
X	OFF	X	X	X	X	Интенсивность ИК-излучения низкая	ИНТЕНСИВНОСТЬ
X	ON	X	X	X	X	Интенсивность ИК-излучения высокая	
X	X	OFF	X	X	X	Функция автоматического сброса сигнала «Пожар» выключена	ССП (сброс сигнала ПОЖАР)
X	X	ON	X	X	X	Функция автоматического сброса сигнала «Пожар» включена	
X	X	X	OFF	X	X	Функция автоматического сброса индикации неисправности выключена	СИН (сброс индикации неисправности)
X	X	X	ON	X	X	Функция автоматического сброса индикации неисправности включена	
X	X	X	X	OFF	OFF	Значение чувствительности 20%	ЧУВСТВИТЕЛЬНОСТЬ
X	X	X	X	ON	OFF	Значение чувствительности 27%	
X	X	X	X	OFF	ON	Значение чувствительности 36%	
X	X	X	X	ON	ON	Значение чувствительности 45%	

1.5.4 Режимы работы извещателя

1.5.4.1 Режим «Настройка»

В режиме «Настройка» производится ориентация (юстировка) оптической системы ППРД в направлении на отражатель. Целью юстировки является точное совмещение ИК-луча, формируемого передатчиком извещателя, с оптической поверхностью отражателя. Совмещение считается достигнутым, если уровень отраженного ИК-сигнала в зоне оптического окна приемника извещателя максимальный.

Контроль уровня принимаемого ИК-сигнала осуществляется индикаторными светодиодами в ППРД, либо мультиметром в режиме измерения напряжения постоянного тока, подключаемом к клеммам **ВУОС (ОК)** и **КФ (ОБЩИЙ)**.

Извещатель компенсирует средствами электронной регулировки изменение уровня ИК-сигнала относительно номинального значения в процессе юстировки.

Состояние индикации и напряжение на клеммах **ВУОС (ОК)** и **КФ (ОБЩИЙ)** изменяются пропорционально изменению значения параметра регулировки уровня принимаемого ИК-сигнала. Скорость изменения значения параметра электронной регулировки постоянна (не быстрее одного дискретного изменения в 0,3 с) и не зависит от скорости изменения уровня ИК-сигнала. Поэтому, для оптимальной визуализации процесса контроля, изменение угла наклона оптической системы юстировочными винтами должно производиться медленно.

В режиме «Настройка» ППРД формирует в ШС сигнал «Неисправность».

1.5.4.2 Переход в режим «Дежурный»

Перевод переключателя **РЕЖИМ** из положения **ON** в положение **OFF** при включенном питании ППРД активирует процедуру перехода из режима «Настройка» в режим «Дежурный».

Процедура перехода в режим «Дежурный» выполняется в течение 70 с.

При выполнении процедуры перехода в режим «Дежурный»:

- производится точная подстройка уровня принимаемого ИК-сигнала и запоминание его в качестве инсталлированного значения;
- формируется и запоминается инсталлированное значение сигнала автоматического самотестирования;
- запоминаются установленные микропереключателями значения рабочих параметров извещателя.

В течение времени выполнения процедуры перехода в режим «Дежурный» ППРД формирует в ШС сигнал «Неисправность».

1.5.4.3 Режим «Дежурный»

В режиме «Дежурный»:

- измеряется уровень принимаемого ИК-сигнала и вычисляется величина изменения оптической плотности контролируемой среды;
- компенсируется изменение уровня ИК-сигнала из-за загрязнения оптики;

– производится непрерывное автоматическое самотестирование извещателя - имитация изменения оптической плотности среды. Патент РФ «Пожарный извещатель с автотестированием» № 22242293.

1.5.4.4 Режим «Пожар»

Режим «Пожар» активируется при ослаблении дымом потока ИК-излучения, проходящего через контролируемую среду, на величину, равную или превышающую установленное значение чувствительности.

В режиме «Пожар» в ШС формируется сигнал «Пожар» изменением сопротивления цепей выхода «ПОЖАР НР» и «ПОЖАР НЗ» в соответствии со значениями, указанными в таблице 1.

Сброс сигнала «Пожар» в ШС производится отключением питания ППРД на время 2 с, либо автоматически через 5 с после ликвидации условия пожара, если переключатель **ССП** (сброс сигнала ПОЖАР) установлен в положение **ON**.

1.5.4.5 Режим «Неисправность»

При диагностировании неисправности формируется сигнал «Неисправность» увеличением сопротивления цепи выхода «Неисправность», что интерпретируется приемно-контрольным прибором как обрыв цепи ШС.

Неисправности «Превышение уровня ИК-сигнала», «Ошибка автотеста» и «Предельная компенсация» не блокируют формирование сигнала «Пожар» - сигнал «Неисправность» в ШС снимается и формируется сигнал «Пожар».

1.5.5 Индикация

Индикация состояния извещателя во всех режимах одновременно производится вспышками только одного из светодиодов в ППРД – зеленого, желтого или красного цвета свечения. Длительность вспышки неизменная и составляет 6 мс. Режим индикации состояния извещателя определяется:

- цветом свечения индикатора;
- частотой (периодом следования) вспышек;
- последовательностью вспышек индикаторов разного цвета свечения.

Индикация состояния извещателя формируется через 7 с после подачи напряжения питания на ППРД.

Порядок индикации изменения уровня ИК-сигнала в режиме «Настройка» приведен в разделе 2.6.3 настоящего руководства.

Процедура перехода в режим «Дежурный» индицируется поочередными вспышками желтого, зеленого и красного светодиодов. Период следования вспышек 1 с.

Режим «Дежурный» индицируется вспышками зеленого светодиода. Период следования вспышек 5 с.

Режим «Пожар» индицируется вспышками красного светодиода. Период следования вспышек 0,5 с. Сброс индикации состояния «Пожар» производится отключением питания извещателя на время 2 с, либо автоматически через 5 с после ликвидации условия пожара, если переключатель **ССП** (сброс сигнала ПОЖАР) установлен в положение **ON**.

Порядок индцирования диагностируемых неисправностей приведен в разделах 2.6.4, 2.6.6, 2.6.7 настоящего руководства.

Режимы индцирования ВУОС приведены в таблице 6.

Таблица 6

Режим работы извещателя	Режим индцирования ВУОС	Примечание
«Настройка»	Выключен	
Переход в режим «Дежурный»	Выключен	
«Дежурный»	Вспышки с периодом следования 5 с	Синхронно с зеленым индикаторным светодиодом в ППРД
«Пожар»	Вспышки с периодом следования 0,5 с	Синхронно с красным индикаторным светодиодом в ППРД
«Неисправность»	Выключен	

1.5.6 Дистанционный контроль функционирования (КФ)

Проверка работоспособности извещателя в режиме «Дежурный» может осуществляться при помощи выносного пульта (в комплект поставки не входит), имеющего кнопку с контактами на замыкание без фиксации. Двухпроводная линия от пульта подключается к клеммам **КФ (+)**, **КФ (ОБЩИЙ)** в ППРД.

Процедура КФ выполняется **после** удержания в нажатом состоянии кнопки выносного пульта в течение 10 секунд в следующем порядке:

– в течение 10 с извещатель имитирует задымление уменьшением интенсивности ИК-излучения с сохранением режима «Дежурный»;

– в следующие 15 - 16 с извещатель формирует индикацию «Пожар» и сигнал «Пожар» в шлейфе сигнализации с последующим восстановлением номинальной интенсивности ИК-излучения и автоматическим сбросом индикации «Пожар» и сигнала «Пожар» в ШС.

1.5.7 Подогрев

Подогрев оптического узла ППРД предназначен для предотвращения запотевания линз при использовании извещателя в условиях резких колебаний температуры окружающего воздуха. При рекомендуемом напряжении питания подогрева 24 В, ток в цепи подогрева не более 40 мА, что соответствует рассеиваемой мощности 960 мВт.

2 Использование извещателя

2.1 Эксплуатационные ограничения

Извещатель должен эксплуатироваться в следующих условиях:

- диапазон рабочих температур от минус 30 °С до + 55 °С;
- относительная влажность до 93 % при + 40 °С (без конденсации влаги);
- максимальное значение напряжения питания 30 В;
- степень жесткости воздействия электромагнитных помех в зоне размещения ППРД, не должна превышать значения, указанного в п.1.2. При превышении степени жесткости воздействия электромагнитных помех работа извещателя в соответствии с характеристиками назначения не гарантируется.

Не допускается попадание прямых лучей солнечного света на оптические окна ППРД.

2.2 Меры безопасности

Извещатель по способу защиты человека от поражения электрическим током соответствует классу III по ГОСТ 12.2.007.0.

При эксплуатации и испытаниях извещателя следует соблюдать правила по технике безопасности для установок до 1000 В и руководствоваться главами Э1-4 и Б3-7 «Правил технической эксплуатации электроустановок потребителей» и «Правил техники безопасности при эксплуатации электроустановок потребителей».

2.3 Рекомендации по размещению извещателя

Извещатель должен устанавливаться в защищаемом помещении в соответствии с рекомендациями СП5.13130.2009 и противопожарной службы применительно к конкретному объекту.

ППРД и отражатель следует устанавливать на жестких неподвижных несущих конструкциях.

В створе ИК-луча не должны находиться объекты, препятствующие прямой видимости.

Допускается размещение в створе ИК-луча перегородки из прозрачного стекла. Для исключения переотражений, ППРД следует размещать таким образом, чтобы соблюдался угол 8 – 10° между ИК-лучом и нормалью к поверхности стекла.

Хорошо отражающие свет объекты (с зеркальной поверхностью) должны располагаться за пределами конуса (с вершиной у оптического окна ППРД), образованного углом расходимости ИК-луча, равным 1,6 °.

Угол отклонения нормали к плоскости отражателя от оси оптического луча ППРД не должен превышать 10 ° в горизонтальной и вертикальной плоскости, в соответствии с рисунком 1. Допускается использование одного отражателя для двух извещателей при условии размещения их ППРД в соответствии с ограничением, обусловленным углом отклонения ИК-лучей от нормали к плоскости отражателя.

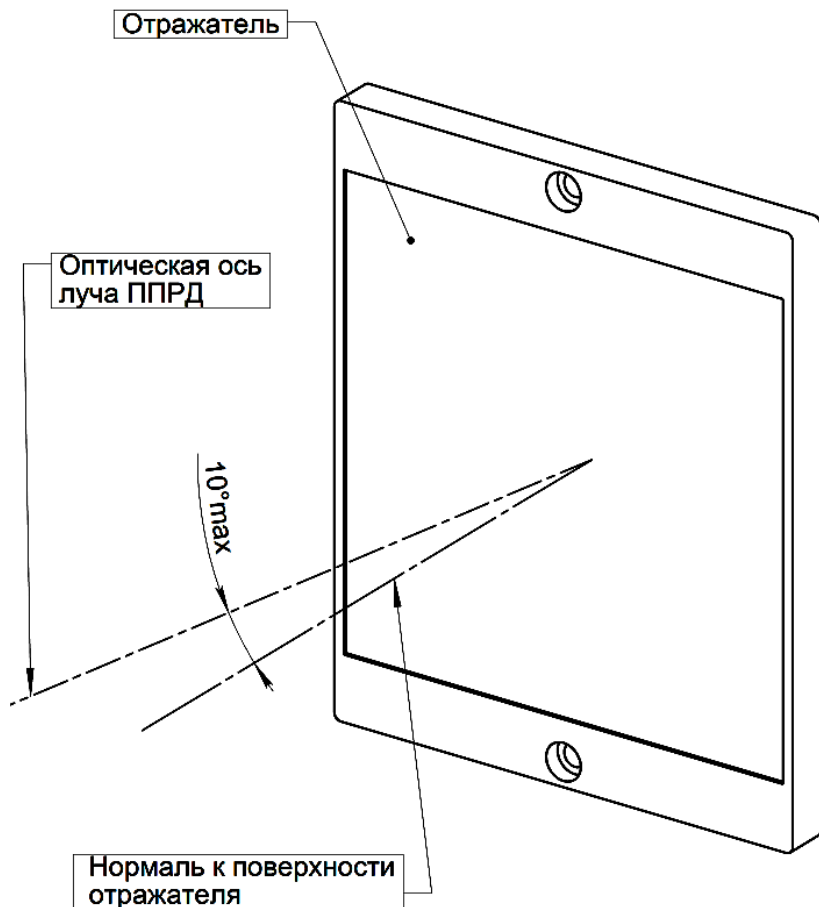


Рисунок 1 – Допустимый угол отклонения нормали к плоскости рефлектора от оптической оси ППРД

2.4 Выбор значения рабочих параметров извещателя

2.4.1 Рабочие параметры извещателя устанавливаются микропереключателями, для доступа к которым необходимо снять декоративный кожух. Кожух фиксируется на оправке при помощи четырех защелок расположенных на его внутренних поверхностях (см. приложение А). Для снятия кожуха большие пальцы рук разместить на поверхностях линз ближе к боковым поверхностям кожуха, а указательный и средний пальцы подвести под короткий боковой край кожуха примерно посередине его длины, в соответствии с рисунком 2.

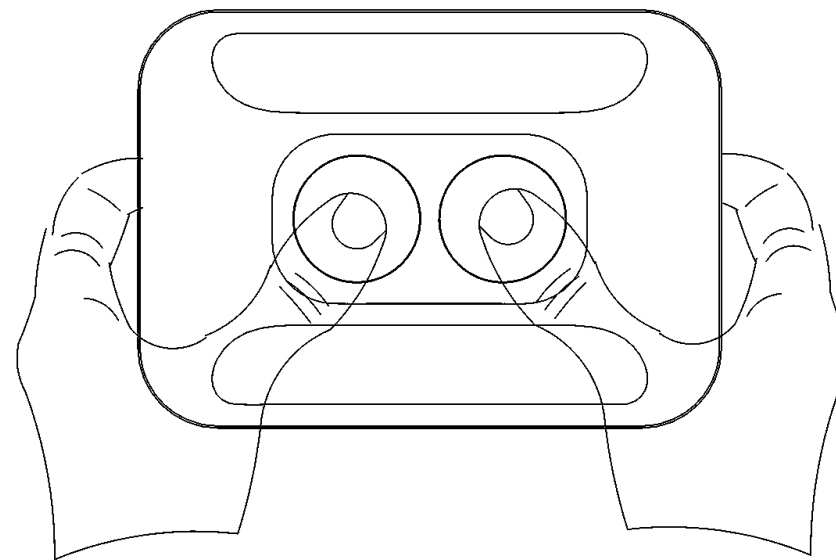


Рисунок 2 – Снятие кожуха

Далее следует, синхронно двумя руками надавливая большими пальцами на линзы, тянуть указательными и средними пальцами кожух по направлению от линз.

2.4.2 Выбор значения чувствительности

Значение чувствительности устанавливается переключателями **ЧУВСТВИТЕЛЬНОСТЬ**.

Рекомендуемые значения чувствительности, в зависимости от расстояния от ППРД до отражателя, приведены в таблице 7.

Таблица 7

Диапазон расстояний между ППРД и отражателем	Значение устанавливаемой чувствительности, %
от 5 до 20	20
от 15 до 40	27
от 30 до 60	36
от 50 до 120	45

В извещателе применяется алгоритм компенсации, как уменьшения, так и увеличения уровня ИК-сигнала относительно установленного значения, что улучшает адаптивность к влиянию внешних неблагоприятных воздействий, не связанных с фактором пожара – задымлением. Компенсация осуществляется в ограниченных

пределах со скоростью, не более 9 % за час. В условиях эксплуатации, при которых запыленность воздуха может существенно изменяться, рекомендуется устанавливать повышенные значения чувствительности и ограничить максимальное расстояние между ППРД и отражателем в соответствии с таблицей 8.

Таблица 8

Диапазон расстояний между ППРД и отражателем	Значение устанавливаемой чувствительности, %
от 5 до 20	27
от 15 до 40	36
от 50 до 80	45
<i>Примечание – Установку значений чувствительности, в соответствии с таблицей 8, рекомендуется согласовывать с противопожарной службой.</i>	

2.4.3 Выбор значения интенсивности ИК-излучения

Переключателем **ИНТЕНСИВНОСТЬ** изменяется интенсивность ИК-излучения. Значение интенсивности выбирается в зависимости от диапазона допустимых расстояний между ППРД и отражателем и размером отражателя в соответствии с таблицей 9.

Таблица 9

Размер отражателя, мм	Диапазон допустимых расстояний между ППРД и отражателем, м	Значение интенсивности, устанавливаемое переключателем ИНТЕНСИВНОСТЬ
100x100	От 5 до 35	Низкая
100x100	От 35 до 60	Высокая
200x200	От 20 до 50	Низкая
200x200	От 50 до 100	Высокая
200x400	От 60 до 120	Высокая

Использование отражателя большей площади (в пределах диапазонов допустимых расстояний между ППРД и отражателем) предпочтительно в условиях эксплуатации извещателя, характеризуемых повышенной вибрацией несущих конструкций и значительными перепадами температур.

2.4.4 Выбор варианта сброса сигнала «Пожар» в ШС

Выбор варианта сброса сигнала «Пожар» осуществляется переключателем **ССП** (сброс сигнала «Пожар»).

При установке переключателя **ССП** в положение **OFF** сброс сигнала «Пожар» в ШС выполняется выключением питания извещателя на время 2 с.

При установке переключателя **ССП** в положение **ON** сброс сигнала «Пожар» производится автоматически не позднее, чем через 7 с после ликвидации условия формирования сигнала «Пожар» (ослабление интенсивности ИК-луча, проходящего через контролируемую среду, менее установленного значения чувствительности).

2.4.5 Выбор варианта сброса индикации неисправности

Выбор варианта сброса индикации неисправности, **диагностируемой в режиме «Дежурный»**, осуществляется переключателем **СИН** (сброс индикации неисправности).

При установке переключателя **СИН** в положение **ON** сброс индикации неисправности производится автоматически через 5 с после ликвидации причины неисправности или переводом извещателя в режим «Настройка».

При установке переключателя в **СИН** положение **OFF** сброс индикации неисправности выполняется отключением питания на время 2 с или переводом извещателя в режим «Настройка».

2.5 Подключение и монтаж

Основание ППРД должно быть закреплено на несущей конструкции в четырех точках. Расстояния между крепежными отверстиями приведены в приложении Б.

Справочная информация о подключении извещателя к ШС приведена в приложении В.

В ППРД установлены клеммы с фиксацией проводника посредством подпружиненной ламели. Клеммы рассчитаны на подключение проводников сечением от 0,5 мм² до 2,5 мм². Одна клемма позволяет подключить два проводника одинакового сечения с суммарным сечением менее 2,5 мм².

Между плоскостью крепления блока ППРД и дном основания предусмотрен зазор 10 мм для размещения расплетенных жил кабелей подключения, в соответствии с рисунком 3.

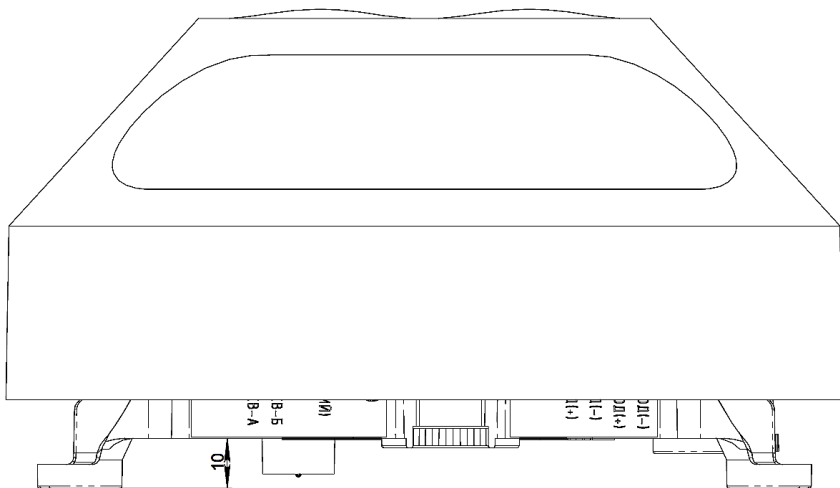


Рисунок 3 – Пространство для кабелей под основанием блока ППРД

Часть длины кабеля (кабелей), которая должна разместиться под корпусом ППРД (в границах декоративного кожуха) должна расплетаться для освобождения от наружной оболочки. Все проводники подключаемых цепей распределяются на две части – одну предназначенную для присоединения к клеммам расположенным на левой стороне ППРД и вторую – для присоединения к клеммам, расположенным с правой стороны.

Если требуется – наносится маркировка на отдельные проводники по их назначению. Длина расплетенных частей должна быть достаточной для подвода их к клеммам через боковые карманы основания.

При установке ППРД, эти две части проводников должны быть отведены к левому и правому карманам основания соответственно, как показано на рисунке 4.

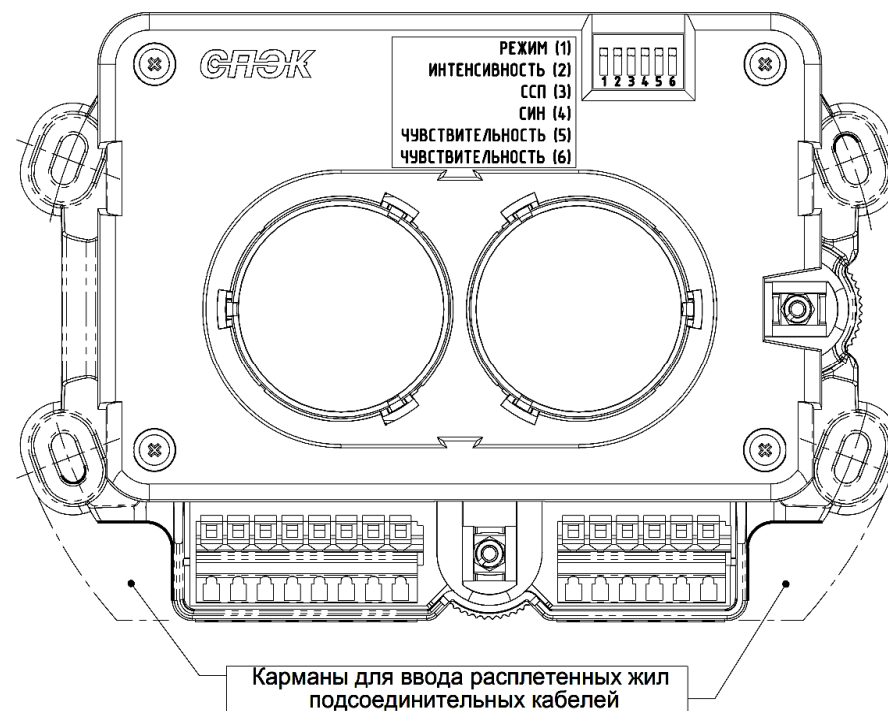


Рисунок 4 – Размещение проводников кабелей

Расположение проводников, подведением их напрямую из-под основания к клеммам делает невозможной последующую установку декоративного кожуха из-за того, что между стенкой кожуха со стороны клемм и основанием зазор минимален.

Незначительные излишки подводимых проводников допускается располагать над клеммами. Излишки проводников не должны выступать за пределы плоскости установки линз на оправке.

Подсоединение одного или двух проводников к клемме осуществляется нажатием на рычаг клеммы отверткой с плоским шлицем шириной не более 4 мм, вводом зачищенных от изоляции на длину порядка 5-7 мм концов проводников в отверстие клеммы и отпуская рычаг. Необходимо убедиться в зажатии проводников небольшим усилием на выдергивание.

При нажатии на рычаг клеммы будьте осторожны, чтобы не допустить его быстрого отпущения, например, при срыве нажимающего на него инструмента, так как из-за сильной пружины может произойти саморазрушение корпуса клеммы.

2.6 Настройка извещателя

Настройка извещателя осуществляется последовательным выполнением следующих действий:

- установка рабочих параметров извещателя (п. 2.6.1);
- грубая юстировка (п. 2.6.2);
- точная юстировка (п. 2.6.3);
- переход в режим «Дежурный» (п. 2.6.5);
- контроль работоспособности извещателя в режиме «Дежурный» (п. 2.6.7).

Выполнение пунктов 2.6.1, 2.6.2, 2.6.3 производится при снятом декоративном кожухе ППРД.

В режиме «Настройка» ППРД формирует в ШС сигнал «Неисправность».

2.6.1 Установка рабочих параметров извещателя

Подать напряжение питания на ППРД.

Перевести ППРД в режим «Настройка» – установить микропереключатель **РЕЖИМ** в положение **ON**.

Установить переключателями **ИНТЕНСИВНОСТЬ, ССП, СИН, ЧУВСТВИТЕЛЬНОСТЬ** требуемые значения параметров.

2.6.2 Грубая юстировка

При помощи колес регулировки наклона оптической системы сориентировать ППРД в направлении на отражатель, используя видоискатель.

Видоискатель устанавливается в одно из гнезд типа «ласточкин хвост» на оправке, в соответствии с рисунком 5. Корпус видоискателя имеет направляющие типа «ласточкин хвост» на трех поверхностях, что позволяет установить его на оправке в наиболее удобном для работы наблюдателя положении.

При работе с видоискателем необходимо смотреть на зеркало со стороны скошенной стенки видоискателя, с ракурса, который показан на рисунке 5. Для определения направления указания видоискателя наблюдателю необходимо, изменяя направление взгляда на зеркало перемещением головы, совместить отраженное зеркалом изображение центрального окна визирования с нанесенной на поверхности зеркала центральной зоной визирной метки.

Оптимальное расстояние между глазом наблюдателя и зеркалом видоискателя зависит от индивидуальных особенностей зрения и выбирается исходя из необходимости одновременной фокусировки зрения на нанесенном на поверхности зеркала рисунке визирной метки и на отражении в зеркале центрального окна визирования. После того как указанное выше совмещение достигнуто наблюдателю необходимо без перемещения головы сфокусировать зрение на изображение в зеркале противоположной стены с установленным на ней отражателем.

Если изображение отражателя не попадает в зону наблюдения через видоискатель, следует вращать соответствующие колеса регулировки.

Совмещение изображения отражателя с изображением центрального окна визирования позволяет получить необходимый оптический сигнал от отражателя для проведения точной юстировки.

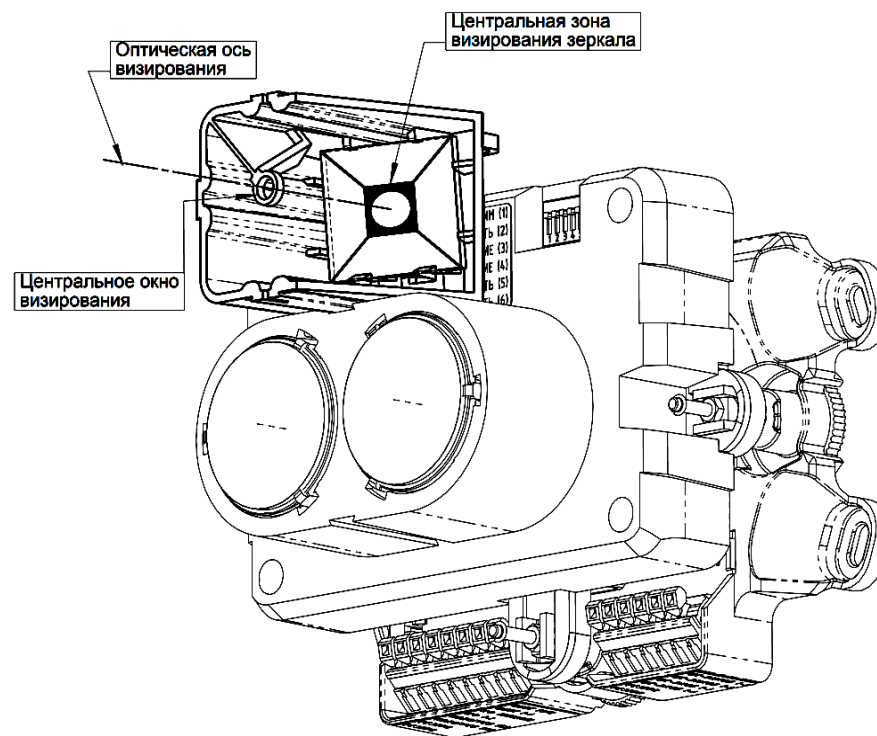


Рисунок 5 – Блок ППРД с установленным видоискателем. Вид со стороны наблюдателя при визировании

2.6.3 Точная юстировка

Тщательное проведение точной юстировки обеспечивает стабильную работу извещателя в течение длительного времени эксплуатации.

2.6.3.1 Точная юстировка с контролем уровня ИК-сигнала по индикаторным светодиодам

2.6.3.1.1 Индицирование изменения уровня ИК-сигнала в зоне оптического окна приемника извещателя производится одновременно одним из светодиодов.

Зеленый светодиод, миганием с частотой 3 вспышки в секунду, индицирует процесс компенсации увеличившегося уровня ИК-сигнала. Если уровень ИК-сигнала перестает возрастать, зеленый светодиод гаснет после завершения процесса компенсации.

Красный светодиод, миганием с частотой 3 вспышки в секунду, индицирует процесс компенсации уменьшившегося уровня ИК-сигнала. Если уровень ИК-сигнала перестает уменьшаться, красный светодиод гаснет после завершения процесса компенсации.

Желтый светодиод индицирует отсутствие ИК-сигнала в зоне оптического окна приемника ППРД, либо изменение его уровня после того, как погашен зеленый или красный светодиод:

- мигание желтого светодиода с частотой 1 вспышка в 3 секунды индицирует отсутствие возвращаемого отражателем ИК-сигнала в зоне оптического окна приемника ППРД. В этом случае необходимо повторно выполнить грубую юстировку.

- индицирование изменения уровня ИК-сигнала осуществляется желтым светодиодом, после гашения зеленого или красного светодиода, изменением частоты мигания в пределах пяти градаций частоты вспышек, если уровень сигнала изменяется.

Желтый светодиод, после гашения зеленого или красного светодиода, мигает с частотой 3 вспышки в секунду, если уровень ИК-сигнала не изменяется.

Если уровень сигнала увеличивается - частота вспышек желтого светодиода увеличивается (максимум на две градации вплоть до 10 вспышек в секунду), после чего, если уровень сигнала продолжает увеличиваться, желтый светодиод гаснет и начинает мигать зеленый светодиод в течение времени компенсации увеличившегося уровня ИК-сигнала.

Если уровень сигнала уменьшается - частота вспышек желтого светодиода уменьшается (максимум на две градации вплоть до 1 вспышки в секунду), после чего, если уровень сигнала продолжает уменьшаться, начинает мигать красный светодиод в течение времени компенсации уменьшающегося уровня ИК-сигнала.

Таким образом, индикация желтым светодиодом позволяет произвести точную юстировку, обеспечивая контроль изменения уровня ИК-сигнала в небольших пределах изменением частоты мигания.

2.6.3.1.2 Порядок выполнения точной юстировки с контролем уровня ИК-сигнала по индикаторным светодиодам:

а) не вращать колеса регулировки наклона оптической системы ППРД, если мигает зеленый или красный светодиод. Необходимо дождаться завершения процесса компенсации – гашения зеленого или красного светодиода и индицирования желтым светодиодом;

б) медленно вращать колесо регулировки наклона оптической системы, изменяя направление оптического окна ППРД на отражатель в одной плоскости (например, в горизонтальной). Контролировать изменение частоты мигания желтого светодиода. Остановить вращение колеса регулировки в положении, при отклонении от которого уменьшается частота мигания желтого светодиода;

в) если, в процессе юстировки, индицирование желтым светодиодом заменяется индицированием зеленым, либо красным светодиодом – выполнить последовательно п.п. а), б).

г) выполнить п.п. а), б), в) изменяя направление оптической системы ППРД на отражатель в другой плоскости.

Примечание – Если, в процессе юстировки, ИК-луч будет перекрыт, то после восстановления ИК-сигнала в зоне оптического окна ППРД с тем же значением уровня, желтый светодиод, после окончания процесса компенсации, может мигать с частотой 3 вспышки в секунду вне зависимости от того, с какой частотой он мигал до момента перекрытия.

2.6.3.2 Точная юстировка с контролем уровня ИК-сигнала мультиметром

Подключить мультиметр в режиме измерения напряжения постоянного тока к клеммам **ВУОС (ОК)** и **КФ (ОБЩИЙ)**. Проводники для подключения светодиода ВУОС и/или линии КФ, если предусмотрено их подключение, временно отключить от указанных клемм.

Поочередно медленно вращать колеса регулировки наклона оптической системы ППРД, добиваясь максимального значения напряжения контроля уровня ИК-сигнала сначала в одной плоскости, а затем в другой. Максимально возможное значение напряжения, достигнутое при точной юстировке, зависит от расстояния между ППРД и отражателем, а также площади светоотражающей поверхности отражателя.

Значение напряжения контроля на максимальном допустимом расстоянии диапазона дальности и при использовании отражателя меньшего размера в соответствии с таблицей 9, не менее 1,0 В.

Значение напряжения контроля на минимальном допустимом расстоянии диапазона дальности и при использовании отражателя большего размера в соответствии с таблицей 9, не менее 2,4 В.

При других комбинациях расстояния между ППРД и отражателем и размером отражателя, значение напряжения контроля, при точной юстировке, будет в диапазоне от 1,1 до 3 В.

Примечание – Значения напряжения контроля, приведенные в таблице 9, достоверны при использовании мультиметра с входным сопротивлением ≥ 1 Мом (подобное входное сопротивление имеет большинство цифровых мультиметров).

2.6.3.3 После завершения точной юстировки полностью перекрыть отражатель непрозрачным и не отражающим свет предметом.

Проконтролировать состояние индикации и/или напряжение контроля: по окончании индицирования красным светодиодом, желтый светодиод должен мигать с частотой 1 вспышка в 3 секунды, напряжение контроля должно быть не более 0,05 В.

Удалить непрозрачный предмет.

2.6.4 Возможная неисправность, диагностируемая в режиме «Настройка», и способ ее устранения приведена в таблице 10.

Таблица 10

Состояние индикаторного светодиода (ИСД)	Вид неисправности	Возможная причина неисправности	Способ устранения неисправности
Вспышки желтого ИСД поочередно с зеленым ИСД. Период следования вспышек 0,35 с	«Превышение уровня ИК-сигнала»	Переключатель ИНТЕНСИВНОСТЬ установлен в положение не соответствующее диапазону допустимых рабочих расстояний и/или применяемому размеру отражателя	Установить корректное значение интенсивности ИК-излучения
<i>Сброс индикации неисправности «Превышение уровня ИК-сигнала» выполняется самопроизвольно после ликвидации причины неисправности</i>			

2.6.5 Переход в режим «Дежурный»

Перевести ППРД извещателя в режим «Дежурный» установкой микропереключателя **РЕЖИМ** в положение **OFF** не перекрывая оптические окна ППРД.

Не переводить извещатель в режим «Дежурный» при индицировании красным или зеленым светодиодом.

В течение 20 секунд после установки микропереключателя **РЕЖИМ** в положение **OFF** индикаторные светодиоды в ППРД выключены, уровень ИК-сигнала в зоне оптического окна приемника микроконтроллером ППРД не анализируется. В указанный период времени установить декоративный кожух на ППРД.

Кожух фиксируется на оправке при помощи защелок. При установке кожуха необходимо надвигать его на оправку, совмещая отверстия в кожухе с линзами. Кожух закреплен, когда его передняя наружная плоскость совмещена с краями обеих линз и не образует ступеньки.

Если, при установке кожуха, оптические окна ППРД перекрываются на время более 20 с, необходимо снять кожух, перевести извещатель в режим «Настройка» и, не перекрывая оптические окна ППРД, дождаться индикации желтым светодиодом. Не перекрывая оптические окна ППРД, перевести извещатель в режим «Дежурный» и после этого установить кожух в течение времени, не превышающего 20 секунд с момента установки переключателя **РЕЖИМ** в положение **OFF**.

Кратковременное изменение направления оптического окна ППРД на отражатель из-за механического воздействия на юстировочное устройство при установке декоративного кожуха, не ухудшает достигнутой точности юстировки.

В течение следующих 50 секунд корректное выполнение процедуры перехода в режим «Дежурный» индицируется поочередными вспышками желтого, зеленого и красного светодиодов. Период следования вспышек 1 с.

В течение всего периода времени индицирования процедуры перехода в режим «Дежурный» не перекрывать оптические окна ППРД и отражатель, не допускать появления посторонних предметов в зоне ИК-луча.

При выполнении процедуры перехода в режим «Дежурный» ППРД формирует в ШС сигнал «Неисправность».

2.6.6 Возможные неисправности, диагностируемые при выполнении процедуры перехода в режим «Дежурный», и способы их устранения приведены в таблице 11.

Таблица 11

Состояние индикаторного светодиода (ИСД)	Вид неисправности	Возможная причина неисправности	Способ устранения неисправности
Вспышки желтого ИСД поочередно с красным ИСД. Период следования вспышек 1 с	«Изменение значений параметров»	Изменено положение переключателей значений рабочих параметров после перевода извещателя в режим «Дежурный»	Перевести извещатель в режим «Настройка». Проконтролировать правильность выбранных значений параметров. Перевести извещатель в режим «Дежурный»
<i>Сброс индикации неисправности при изменении значений параметров, выполняется переводом извещателя в режим «Настройка»</i>			
Вспышки желтого ИСД. Период следования вспышек 3 с	«Нет ИК-сигнала»	1. Посторонние объекты перекрывают ИК-луч. 2. Разъюстировка из-за значительного механического воздействия на корпус ППРД или отражатель	1. Убрать посторонние объекты*. 2. Перевести извещатель в режим «Настройка» и проконтролировать качество юстировки.
<i>Сброс индикации неисправности «Нет ИК-сигнала» выполняется самопроизвольно после ликвидации причины неисправности. *Процедура перехода в режим «Дежурный» возобновляется автоматически</i>			

Состояние индикаторного светодиода (ИСД)	Вид неисправности	Возможная причина неисправности	Способ устранения неисправности
Вспышки желтого ИСД поочередно с зеленым ИСД. Период следования вспышек 0,35 с	«Превышение уровня ИК-сигнала»	1. Переключатель ИНТЕНСИВНОСТЬ установлен в положение не соответствующее диапазону допустимых рабочих расстояний и/или применяемому размеру отражателя. 2. Блокирование ИК-луча светоотражающим объектом	1. Перевести извещатель в режим «Настройка» и установить корректное значение интенсивности ИК-излучения и/или применить отражатель соответствующего размера. 2. Перевести извещатель в режим «Настройка» и удалить посторонний объект из зоны оптического луча,
<i>Сброс индикации неисправности «Превышение уровня ИК-сигнала» выполняется переводом извещателя в режим «Настройка»</i>			
Вспышки желтого ИСД поочередно с зеленым ИСД. Период следования вспышек 2,5 с	«Низкий уровень ИК-сигнала»	1. Переключатель ИНТЕНСИВНОСТЬ установлен в положение не соответствующее диапазону допустимых рабочих расстояний и/или применяемому размеру отражателя. 2. Разъюстировка из-за значительного механического воздействия на корпус ППРД или отражатель	1. Перевести извещатель в режим «Настройка» и установить корректное значение интенсивности ИК-излучения и/или применить отражатель соответствующего размера. 2. Перевести извещатель в режим «Настройка» и проконтролировать качество юстировки.
<i>Сброс индикации неисправности «Низкий уровень ИК-сигнала» выполняется переводом извещателя в режим «Настройка»</i>			

Состояние индикаторного светодиода (ИСД)	Вид неисправности	Возможная причина неисправности	Способ устранения неисправности
Группы из двух вспышек желтого ИСД. Период следования вспышек в группе 0,25 с. Период следования групп вспышек 2 с	«Ошибка автотеста»	1. Частые кратковременные перекрытия ИК-луча. 2. Температура среды не соответствует рабочему диапазону температур. 3. Уровень электромагнитных помех выше допустимых значений. 4. Инсталлированные значения параметров ИК-сигнала не корректны.	1. Выполнить процедуру перехода в режим «Дежурный» после удаления посторонних объектов из зоны оптического луча. 2. Выполнить процедуру перехода в режим «Дежурный» после нагрева или охлаждения помещения. 3. Выполнить процедуру перехода в режим «Дежурный» после проведения мероприятий по снижению уровня воздействия электромагнитных помех. 4. Перевести извещатель в режим «Настройка». Проконтролировать корректное выполнение перехода в режим «Дежурный»
<i>Сброс индикации неисправности «Ошибка автотеста» выполняется переводом извещателя в режим «Настройка»</i>			
<i>Примечание – Если в процессе перехода в режим «Дежурный», при формировании видов неисправностей «Нет ИК-сигнала», «Превышение уровня ИК-сигнала» и «Низкий уровень ИК-сигнала», напряжение питания ППРД будет отключено, то при последующем включении питания и установленном переключателе РЕЖИМ в положении «Дежурный», будет индицироваться вид неисправности «Ошибка автотеста».</i>			

- При корректном завершении процедуры перехода в режим «Дежурный»:
- формируется индикация режима «Дежурный» – вспышки зеленого светодиода. Период следования вспышек 5 с;
 - сигнал «Неисправность» в ШС сбрасывается.

2.6.7 Контроль работоспособности извещателя в режиме «Дежурный»

Перекрыть на время, не менее 10 секунд оптическим аттенюатором проверочным (входящим в комплект поставки) оптические окна ППРД, в соответствии с рисунком 6. Аттенюатор устанавливается как можно ближе к оптическим окнам ППРД.

Извещатель должен сформировать индикацию и сигнал «Пожар».

Примечание – Оптический аттенюатор проверочный имеет коэффициент поглощения $(5,5 \pm 0,5)$ дБ, поэтому сигнал «Пожар» должен сформироваться при любом значении установленной чувствительности.

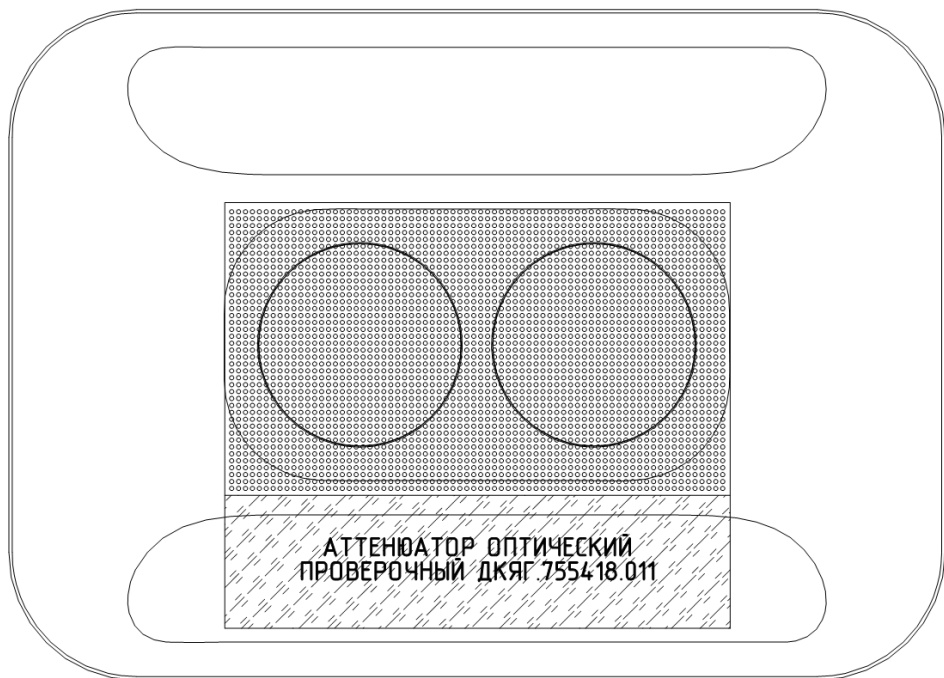


Рисунок 6 – Установка проверочного аттенюатора

Возможные неисправности, диагностируемые в режиме «Дежурный», и способы их устранения приведены в таблице 12.

Таблица 12

Состояние индикаторного светодиода (ИСД)	Вид неисправности	Возможная причина неисправности	Способ устранения неисправности
Вспышки желтого ИСД поочередно с красным ИСД. Период следования вспышек 1 с	«Изменение значений параметров»	Изменено положение переключателей значений рабочих параметров после перевода извещателя в режим «Дежурный»	Перевести извещатель в режим «Настройка». Проконтролировать правильность выбранных значений параметров. Перевести извещатель в режим «Дежурный»
<i>Сброс индикации неисправности и сигнала «Неисправность» в ШС, при изменении значений параметров, выполняется переводом извещателя в режим «Настройка»</i>			
Вспышки желтого ИСД. Период следования вспышек 3 с	«Нет ИК-сигнала»	1. Посторонние объекты перекрывают ИК-луч. 2. Разъюстировка из-за значительного механического воздействия на корпус ППРД или отражатель	1. Убрать посторонние объекты. 2. Перевести извещатель в режим «Настройка» и проконтролировать качество юстировки.
<i>Сброс индикации неисправности «Нет ИК-сигнала» выполняется: – при установленном переключателе СИН в положение OFF - отключением питания на 2 с или переводом извещателя в режим «Настройка»; – при установленном переключателе СИН в положение ON - самопроизвольно после ликвидации причины неисправности или переводом извещателя в режим «Настройка».</i> <i>Сброс сигнала «Неисправность» в ШС выполняется самопроизвольно после ликвидации причины неисправности</i>			
Вспышки желтого ИСД поочередно с зеленым ИСД. Период следования вспышек 0,35 с	«Превышение уровня ИК-сигнала»	Блокирование ИК-луча светоотражающим объектом	Удалить посторонний объект из зоны оптического луча

Состояние индикаторного светодиода (ИСД)	Вид неисправности	Возможная причина неисправности	Способ устранения неисправности
<p>Сброс индикации неисправности «Превышение уровня ИК-сигнала» выполняется:</p> <ul style="list-style-type: none"> – при установленном переключателе СИИ в положение OFF - отключением питания на 2 с или переводом извещателя в режим «Настройка»; – при установленном переключателе СИИ в положение ON - самопроизвольно после ликвидации причины неисправности или переводом извещателя в режим «Настройка». <p>Сброс сигнала «Неисправность» в ШС выполняется самопроизвольно после ликвидации причины неисправности</p>			
<p>Группы из двух вспышек желтого ИСД. Период следования вспышек в группе 0,25 с. Период следования групп вспышек 2 с</p>	<p>«Ошибка автотеста»</p>	<ol style="list-style-type: none"> 1. Частые кратковременные перекрытия ИК-луча. 2. Температура среды не соответствует рабочему диапазону температур. 3. Уровень электромагнитных помех выше допустимых значений. 4. Инсталлированные значения параметров ИК-сигнала не корректны. 	<ol style="list-style-type: none"> 1. Удалить посторонние объекты из зоны оптического луча. 2. Нагреть или охладить помещение 3. Выполнить мероприятия по снижению уровня воздействия электромагнитных помех. 4. Перевести извещатель в режим «Настройка». <p>Проконтролировать корректное выполнение перехода в режим «Дежурный»</p>
<p>Сброс индикации неисправности «Ошибка автотеста» выполняется:</p> <ul style="list-style-type: none"> – при установленном переключателе СИИ в положение OFF - отключением питания на 2 с или переводом извещателя в режим «Настройка»; – при установленном переключателе СИИ в положение ON - самопроизвольно после ликвидации причины неисправности или переводом извещателя в режим «Настройка». <p>Сброс сигнала «Неисправность» в ШС выполняется отключением питания или самопроизвольно после ликвидации причины неисправности</p>			

Состояние индикаторного светодиода (ИСД)	Вид неисправности	Возможная причина неисправности	Способ устранения неисправности
<p>Вспышки желтого ИСД поочередно с зеленым ИСД. Период следования вспышек 2,5 с</p>	<p>«Предельная компенсация»</p>	<p>Загрязнение светоотражающей поверхности отражателя и/или линз ППРД</p>	<p>Очистить поверхность отражателя и/или линзы ППРД мягкой не ворсистой тканью.</p> <p>Не применять содержащих ацетон жидкостей</p>
<p>Сброс индикации неисправности «Предельная компенсация» выполняется:</p> <ul style="list-style-type: none"> - при установленном переключателе СИИ в положение OFF - отключением питания на 2 с или переводом извещателя в режим «Настройка»; – при установленном переключателе СИИ в положение ON - самопроизвольно через 40 с после ликвидации причины неисправности или переводом извещателя в режим «Настройка». <p>Сброс сигнала «Неисправность» в ШС выполняется самопроизвольно через 40 с после ликвидации причины неисправности или отключением питания на 2 с</p>			

Диагностируемые неисправности «Превышение уровня ИК-сигнала», «Ошибка автотеста» и «Предельная компенсация» не блокируют формирование сигнала «Пожар» в ШС. Индикация указанных видов неисправностей и сигнал «Неисправность» в ШС замещаются индикацией «Пожар» и сигналом в ШС «Пожар».

В условиях неисправностей «Превышение уровня ИК-сигнала» и «Ошибка автотеста» порог срабатывания извещателя может отличаться от нормируемого значения установленной чувствительности.

Снятие кожуха в режиме «Дежурный» может сопровождаться формированием сигнала «Пожар», если оптические окна ППРД в процессе демонтажа кожуха перекрываются не полностью.

3 Техническое обслуживание

К эксплуатации извещателя должны допускаться лица, изучившие настоящее руководство по эксплуатации и прошедшие соответствующий инструктаж.

Обслуживание извещателей могут проводить электромонтеры охранно-пожарной сигнализации не ниже пятого разряда.

При проведении регламентных работ один раз в полгода необходимо проверить:

- отсутствие обрывов или повреждений изоляции кабелей;
- прочность крепления ППРД и отражателя;
- отсутствие пыли, грязи, влаги на линзах ППРД и поверхности отражателя;

– отсутствие видимых механических повреждений ППРД и отражателя;

Протереть мягкой, не ворсистой, сухой тканью линзы ППРД и поверхность отражателя.

Примечание – Не использовать для протирки линз, корпуса ППРД и отражателя жидкости, содержащие ацетон.

После проведения регламентных работ рекомендуется возобновить инсталлированные данные об уровне принимаемого ИК-сигнала, выполнив п. 2.6.5.

После проведения регламентных работ проверить работоспособность извещателя, выполнив п.п. 2.6.7.

4 Хранение

Хранение прибора в упаковке в складах изготовителя и потребителя должно соответствовать условиям хранения 1 по ГОСТ 15150.

5 Транспортирование

Извещатель в упаковке предприятия-изготовителя можно транспортировать в закрытых транспортных средствах любого вида.

Предельные значения климатических воздействий при транспортировании:

а) температура окружающего воздуха от минус 60 до + 55 °С;

б) относительная влажность воздуха (95 ± 3) % при температуре 35 °С;

в) атмосферное давление от 84 до 106,7 кПа (от 630 до 800 мм рт. ст.).

Предельные значения механических воздействий при транспортной тряске -ускорение до 30 м/с^2 при частоте ударов от 10 до 120 в минуту.

Извещатели в упаковке предприятия-изготовителя транспортируются в закрытых транспортных средствах (в железнодорожных вагонах, закрытых автомашинах, герметизированных отапливаемых отсеках самолётов, трюмах и т.д.) на любые расстояния.

Извещатели до введения в эксплуатацию следует хранить на складах в упаковке для транспортирования или в потребительской упаковке (в случае, если транспортная тара имеет следы подтеков и загрязнений после транспортировки) в соответствии с условиями 1 по ГОСТ 15150. В помещении для хранения не должно быть токопроводящей пыли, паров кислот и щелочей, а также газов, вызывающих коррозию и разрушающих изоляцию.

6 Сведения об утилизации

6.1 Изделие не представляет опасности для жизни, здоровья людей и окружающей среды после окончания срока службы. Утилизация изделия производится без принятия специальных мер защиты окружающей среды.

6.2 Порядок утилизации изделия определяется Потребителем

7 Гарантии изготовителя

Предприятие-изготовитель гарантирует соответствие извещателя требованиям технических условий ДКЯГ.425231.003 ТУ при соблюдении условий транспортирования, хранения, монтажа и эксплуатации.

Гарантийный срок хранения извещателя – 63 месяца со дня изготовления извещателя.

Гарантийный срок эксплуатации – 60 месяцев со дня ввода в эксплуатацию в пределах гарантийного срока хранения.

Разборка ППРД извещателя допускается только на предприятии-изготовителе.

Извещатели, у которых во время гарантийного срока будет выявлено несоответствие требованиям технических условий, безвозмездно ремонтируются или заменяются предприятием-изготовителем по адресу:

8 Сведения о сертификации

Сертификат
соответствия

9 Свидетельство о приемке

Извещатель пожарный дымовой оптико-электронный линейный
ИП212-80/2 «СПЭК-2216-Р» ДКЯГ.425231.003 ТУ

Приемопередатчик
ДКЯГ.468179.023

Изготовлен и принят в соответствии с обязательными требованиями государственных стандартов, действующей технической документацией и признан годным к эксплуатации.

Начальник ОТК

подпись

расшифровка подписи

Штамп ОТК

10 Свидетельство об упаковке

Извещатель пожарный дымовой оптико-электронный линейный
ИП212-80/2 «СПЭК-2216-Р» ДКЯГ.425231.003 ТУ

Приемопередатчик
ДКЯГ.468179.023

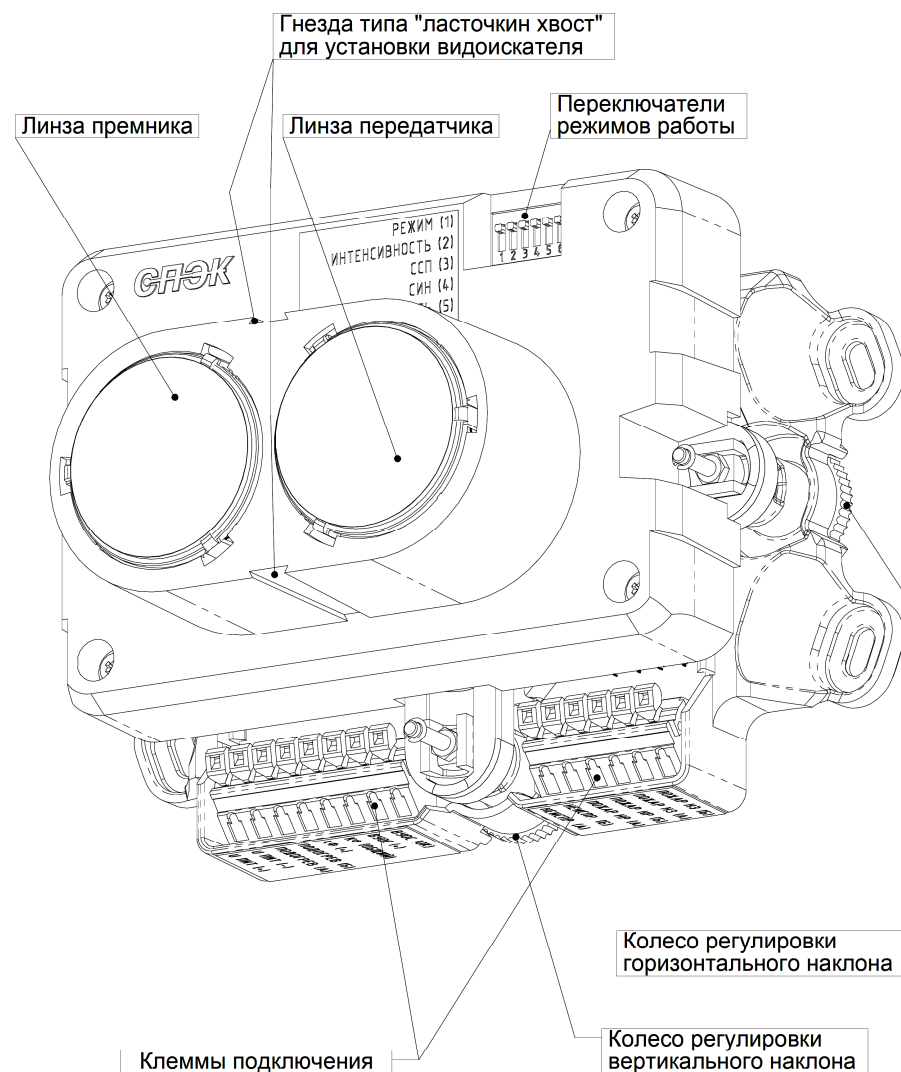
Упакован АО «СПЭК» согласно требованиям, предусмотренным в действующей технической документации.

Представитель ОТК

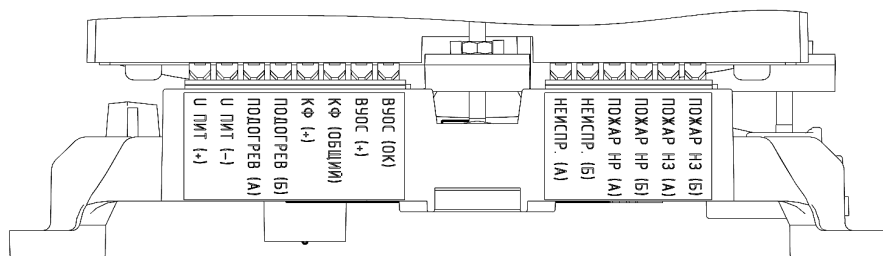
подпись

расшифровка подписи

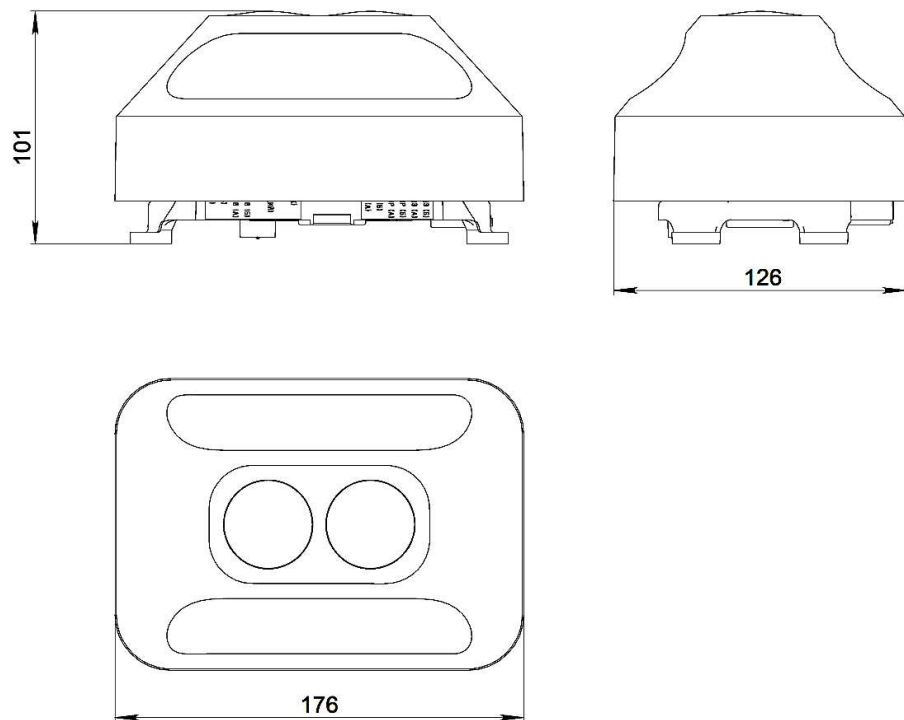
Приложение А ППРД. Составные части.



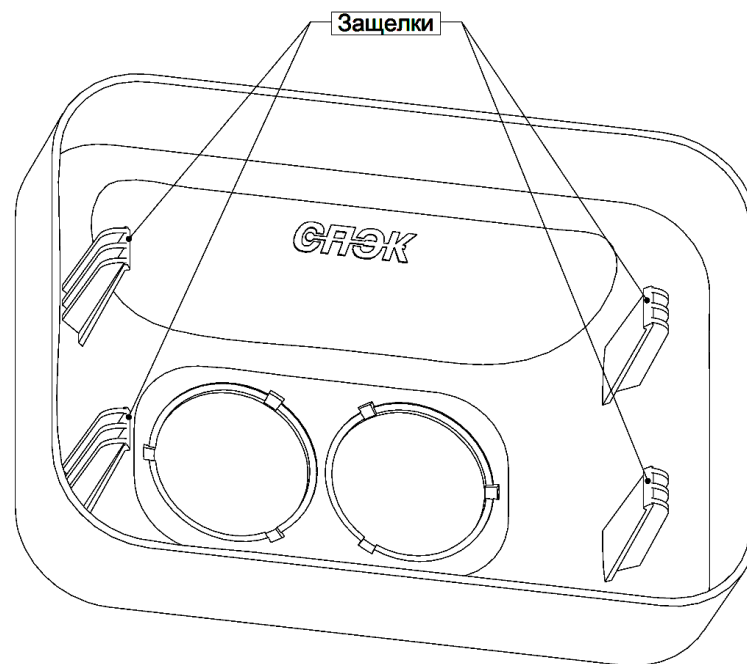
Вид на клеммники со стороны маркировки



Габаритные размеры

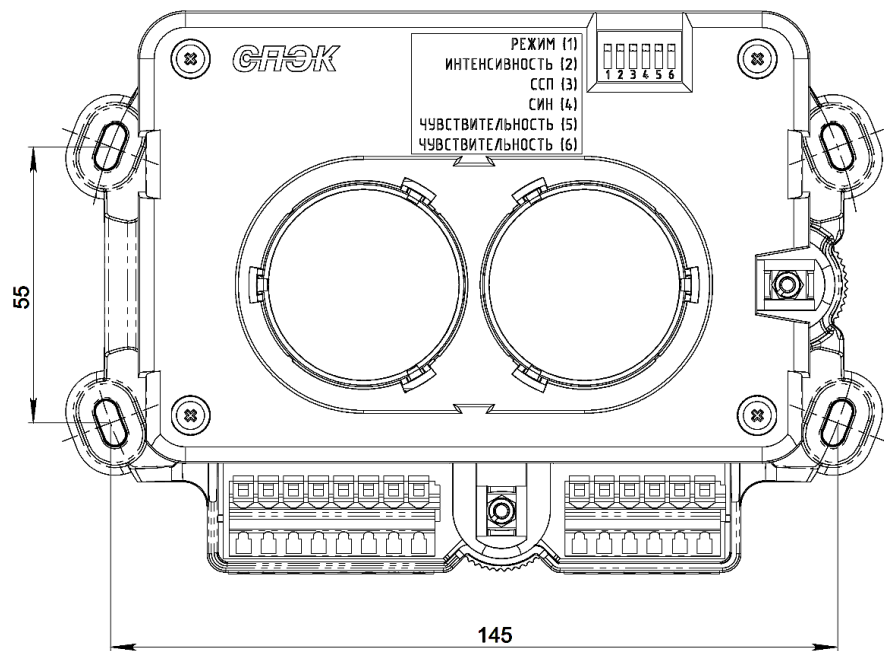


Вид кожуха со стороны защелок

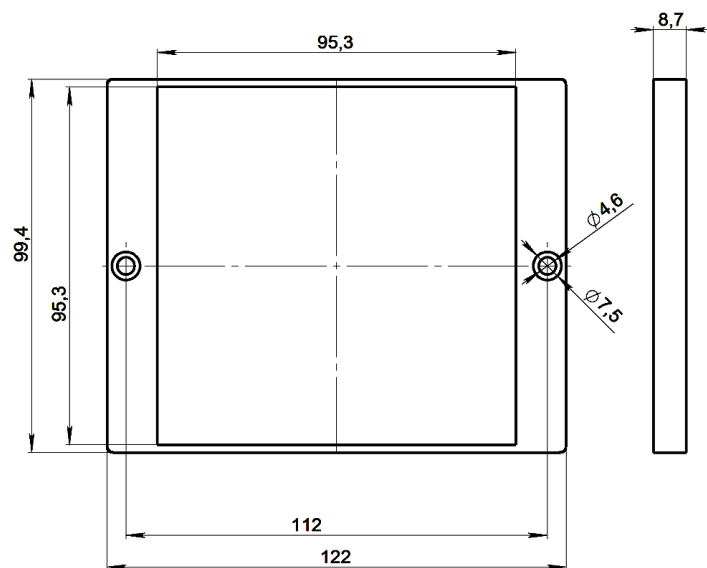


Приложение Б

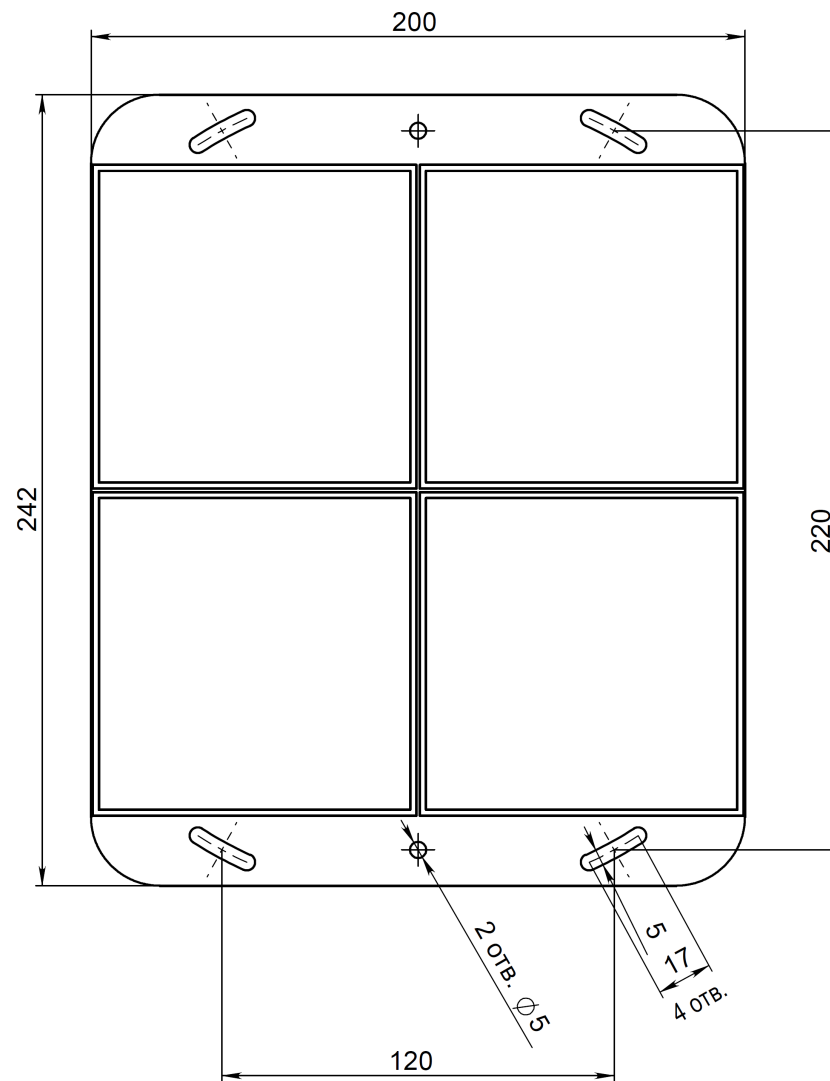
Установочные размеры



Размеры отражателя TKS 100x100 № 500 22816, Leuze electronic



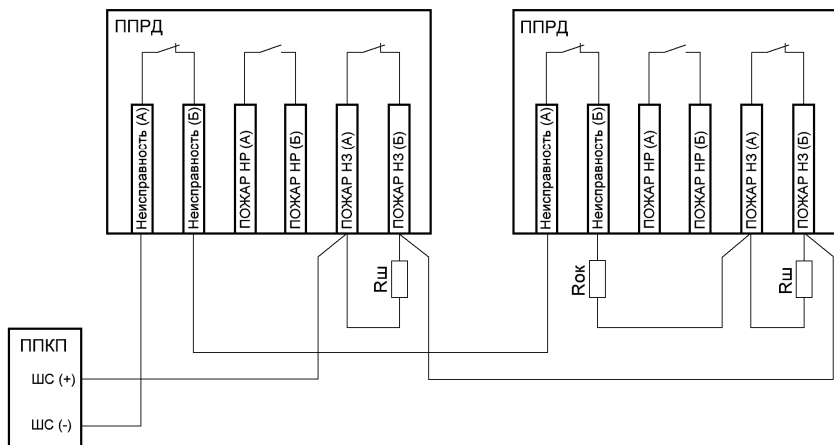
Размеры отражателя ДКЯГ.203625.001



Приложение В

Подключение извещателей к ШС

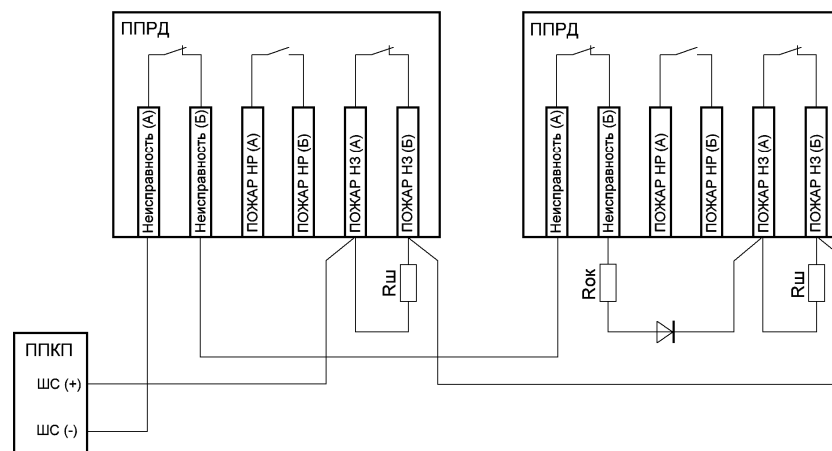
В.1 Подключение извещателей с использованием нормально замкнутой цепи выхода «Пожар» («ПОЖАР НЗ») к ШС с однополярным напряжением



Наименование ППКП	Значение сопротивления Rш при одноуровневом типе тревожного извещения, кОм	Значение сопротивления Rш при двухуровневом типе тревожного извещения, кОм	Значение сопротивления Rок, кОм
«Аккорд», «Нота», «Нота-2», «Нота-4»	2,2	-	5,6
«Сигнал-20»	4,7	-	4,7
«Сигнал-20П»	8,2	4,7	4,7
«Сигнал-ВКА»	10	4,7	4,7
«Сигнал-ВКП»	4,7	-	4,7
«ВЭРС-ПК»	5,4	2,2	7,5
«Гранит-ПУ»	-	2,2	3,9
«Ладога-А»	8,2	3,0	10,0
«Кварц»	-	2,2	3,9

Примечание – Обозначение состояния контактов реле на рисунке соответствует режиму извещателя «Дежурный».

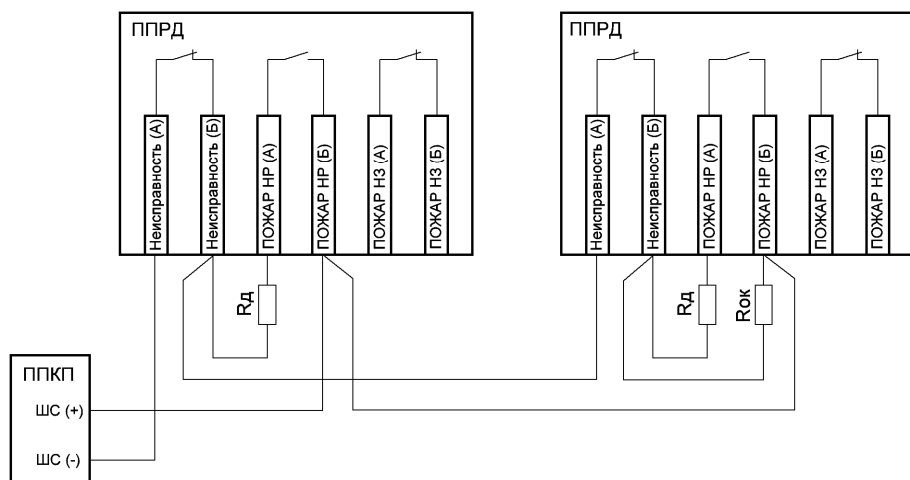
В.2 Подключение извещателей с использованием нормально замкнутой цепи выхода «Пожар» («ПОЖАР НЗ») к ШС со знакопеременным напряжением



Наименование ППКП	Значение сопротивления Rш при одноуровневом типе тревожного извещения, кОм	Значение сопротивления Rш при двухуровневом типе тревожного извещения, кОм	Значение сопротивления Rок, кОм
«ППК-2»	8,2	-	3,6
«ППК-2М»	4,3	2,0	3,32
«Радуга»	2,2	2,2	2,4

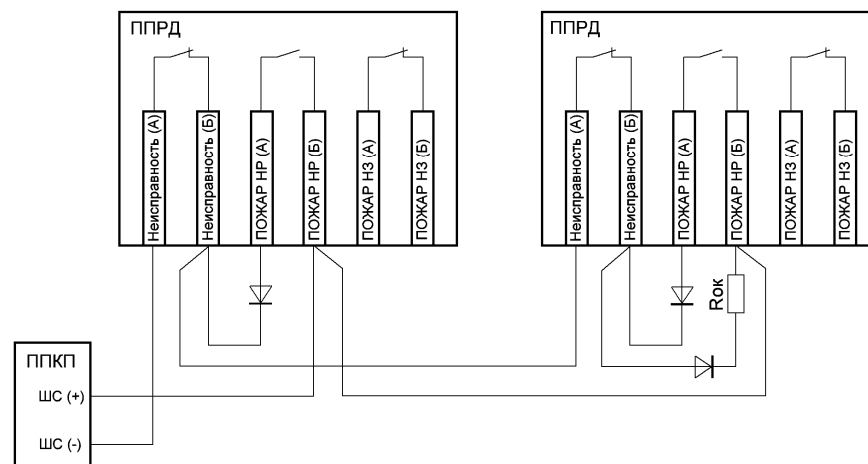
Примечание – Обозначение состояния контактов реле на рисунке соответствует режиму извещателя «Дежурный».

В.3 Подключение извещателей с использованием нормально разомкнутой цепи выхода «Пожар» («ПОЖАР НР») к ШС с однополярным напряжением



Наименование ППКП	Значение сопротивления R_d при одноуровневом типе тревожного извещения, кОм	Значение сопротивления R_d при двухуровневом типе тревожного извещения, кОм	Значение сопротивления $R_{ок}$, кОм
«Аккорд», «Нота», «Нота-2», «Нота-4»	3,9	-	5,6
«Сигнал-20», «Сигнал-20П», «Сигнал-ВКА», «Сигнал-ВКП»	2,2	-	4,7
«ВЭРС-ПК»	0,82	-	7,5
«Гранит-ПУ»	1,0	-	3,9
«Ладога-А»	2,4	-	10,0
«Кварц»	1,0	-	3,9
Примечание – Обозначение состояния контактов реле на рисунке соответствует режиму извещателя «Дежурный».			

В.4 Подключение извещателей с использованием нормально разомкнутой цепи выхода «Пожар» («ПОЖАР НР») к ШС со знакопеременным напряжением



Наименование ППКП	Значение сопротивления $R_{ок}$, кОм
«ППК-2»	3,6
«ППК-2М»	3,32
«Радуга»	2,4
Примечание – Обозначение состояния контактов реле на рисунке соответствует режиму извещателя «Дежурный».	

Примечание – В связи с возможной модификацией ППК в процессе их производства, приведенную информацию по подключению извещателя к ШС необходимо проверять на соответствие рекомендациям, изложенным производителями ППК на конкретно поставляемый вид продукции.