



РУКОВОДСТВО ПО ЭКСПЛУАТАЦИИ

ВЕРСИЯ 1.1

ТРАНСЛЯЦИОННЫЕ ГРОМКОГОВОРИТЕЛИ:

■ ROXTON LS-06WT

■ ROXTON LS-06BT

ИНСТРУКЦИЯ ПО ТЕХНИКЕ БЕЗОПАСНОСТИ

1. Внимательно ознакомьтесь с данным руководством по эксплуатации.
2. Сохраните данное руководство по эксплуатации для дальнейшего использования.
3. Выполняйте все инструкции и указания данного руководства по эксплуатации.
4. Трансляционный громкоговоритель и его части не должны соприкасаться с горячими поверхностями или острыми предметами.
5. Запрещается использовать неисправный трансляционный громкоговоритель, а также подключать исправный громкоговоритель к неисправной трансляционной линии (линии оповещения).
6. Запрещается помещать посторонние предметы в трансляционный громкоговоритель через вентиляционные и иные отверстия.
7. Запрещается самостоятельно открывать или разбирать трансляционный громкоговоритель, а также вносить изменения в его составные части и конструкцию.
8. В случае хранения или транспортировки трансляционного громкоговорителя в условиях превышающих установленные документацией, перед эксплуатацией громкоговоритель следует выдержать в комнатной температуре не менее 4-х часов.

1. ОГЛАВЛЕНИЕ

Инструкция по технике безопасности.....	2
1. Оглавление	3
2. Введение.....	4
3. Назначение и возможности.....	5
4. Комплект поставки.....	5
5. Конструкция громкоговорителя.....	6
5.1 Общий вид и составные части.....	6
5.2 Принципиальная схема и отводы трансформатора.....	6
6. Распаковка	7
7. Установка громкоговорителя.....	7
8. Подключение громкоговорителя.....	9
9. Возможные неисправности, их причины и способы устранения.....	10
10. Технические характеристики.....	11
11. Транспортировка и хранение.....	12
12. Гарантийные обязательства и сервисное обслуживание.....	13
Приложение А (справочное) Габаритные размеры.....	14

2. ВВЕДЕНИЕ

Благодарим Вас за покупку трансляционного громкоговорителя (далее – громкоговорителя) ROXTON. Пожалуйста, внимательно ознакомьтесь с данным руководством и следуйте инструкциям по распаковке, подключению, настройке и эксплуатации громкоговорителя. Это позволит правильно использовать все возможности громкоговорителя и продлит срок его службы.

Данное руководство по эксплуатации не включает в себя все варианты внешнего вида и комплектации громкоговорителя, а также не описывает все возможные ситуации, которые могут возникнуть в ходе его распаковки, установки, настройки и эксплуатации. Производитель оставляет за собой право изменять комплектацию, характеристики и внешний вид громкоговорителя без предупреждения.

Уведомление об авторских правах и товарных знаках: ROXTON / РОКСТОН являются зарегистрированными товарными знаками компании ООО «Эскорт Групп».

Обозначения, используемые в данном руководстве по эксплуатации:



ВНИМАНИЕ!

Указания, выделенные данным знаком, являются обязательными для исполнения. Их несоблюдение влечет к преждевременному прекращению гарантийных обязательств производителя (продавца или импортёра) в отношении трансляционного громкоговорителя.

3. НАЗНАЧЕНИЕ И ВОЗМОЖНОСТИ

Данный громкоговоритель предназначен для построения систем речевого оповещения, музыкальной трансляции и фонового озвучивания помещений, и открытых площадок на основе высоковольтных (100В) трансляционных линий (линий оповещения) и трансляционных усилителей.

- Номинальная мощность 6 Вт
- Отводы трансформатора на 6/3/1.5 Вт для градации мощности
- Прочный корпус из АБС-пластика (англ. ABS) и стали
- Степень защиты оболочки IP41

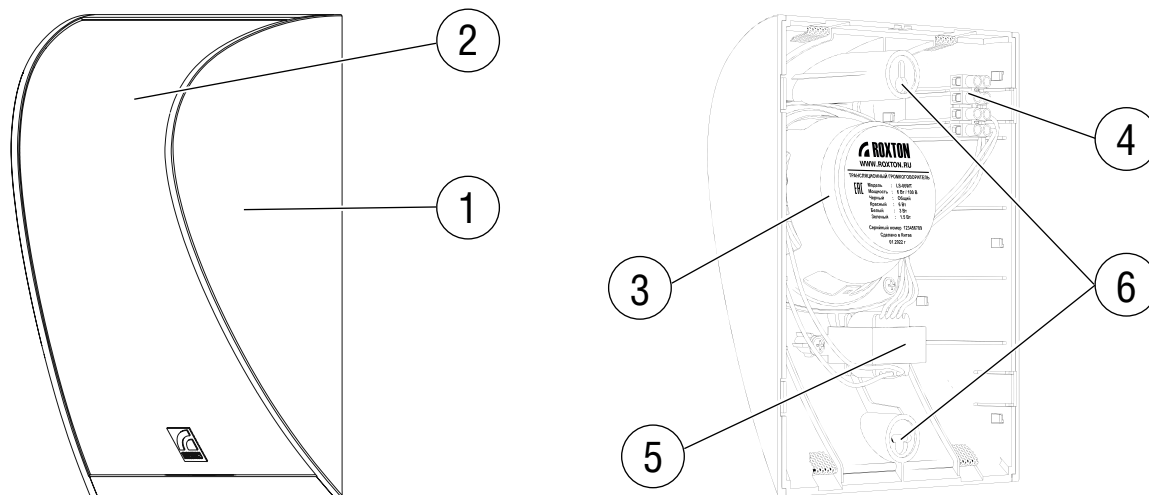
4. КОМПЛЕКТ ПОСТАВКИ

В комплект поставки трансляционного громкоговорителя входят:

1. Трансляционный громкоговоритель — 1 шт.
2. Монтажный шаблон — 1 шт.

5. КОНСТРУКЦИЯ ГРОМКОГОВОРИТЕЛЯ

5.1 ОБЩИЙ ВИД И СОСТАВНЫЕ ЧАСТИ



- 1. Корпус громкоговорителя
- 2. Защитная решётка громкоговорителя
- 3. Динамическая головка громкоговорителя
- 4. Клеммная колодка громкоговорителя
- 5. Понижающий трансформатор
- 6. Отверстия для крепления громкоговорителя

5.2 ПРИНЦИПИАЛЬНАЯ СХЕМА И ОТВОДЫ ТРАНСФОРМАТОРА

Для подключения к трансляционным линиям громкоговоритель оборудован понижающим трансформатором согласующим импеданс трансляционной линии с импедансом динамической головки громкоговорителя, принципиальная схема которого изображена на Рисунке 5.1.

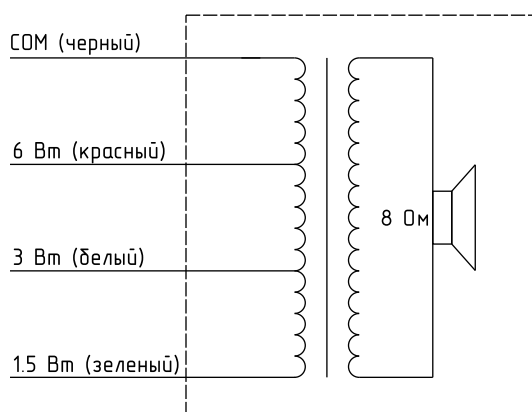


Рисунок 5.1 Принципиальная схема громкоговорителя

6. РАСПАКОВКА

Пожалуйста, распакуйте и осмотрите громкоговоритель на предмет повреждений полученных в ходе транспортировки. Проверьте соответствие комплекта поставки перечню предметов указанному в руководстве по эксплуатации. При обнаружении повреждений громкоговорителя или недостающих предметов незамедлительно свяжитесь с продавцом.

Не выбрасывайте упаковку до выяснения обстоятельств выхода из строя оборудования. Рекомендуется сохранить заводскую упаковку на случай повторной транспортировки громкоговорителя.

7. УСТАНОВКА ГРОМКОГОВОРИТЕЛЯ

Перед подключением громкоговорителя к трансляционной линии рекомендуется проверить её на отсутствие короткого замыкания и напряжения.

Порядок установки громкоговорителя:

1. С помощью монтажного шаблона нанести разметку для крепежных изделий (**Рис. 7.2, а**).
2. Просверлить отверстия. Установить крепёжные изделия (дюбеля) и крепежные элементы (шурупы или саморезы) согласно (**Рис. 7.2, б, Рис. 7.2, в**).
3. Подключите громкоговоритель к линии оповещения согласно инструкции п. 8. (**Стр. 9**)
4. Для подвода кабеля, можно выдавить заглушку на корпусе изделия (**Рис. 7.2, д**).
5. Установить громкоговоритель на поверхность путём попадания в паз и фиксации (**Рис. 7.2, д, Рис. 7.2, г**). Установленный громкоговоритель должен плотно прилегать к поверхности и не должен иметь люфта.
6. При необходимости, установить защитную решетку на громкоговоритель. (**Рис. 7.2, е**)*.

* - Защитная решетка приобретается отдельно.

7. УСТАНОВКА ГРОМКОГОВОРИТЕЛЯ

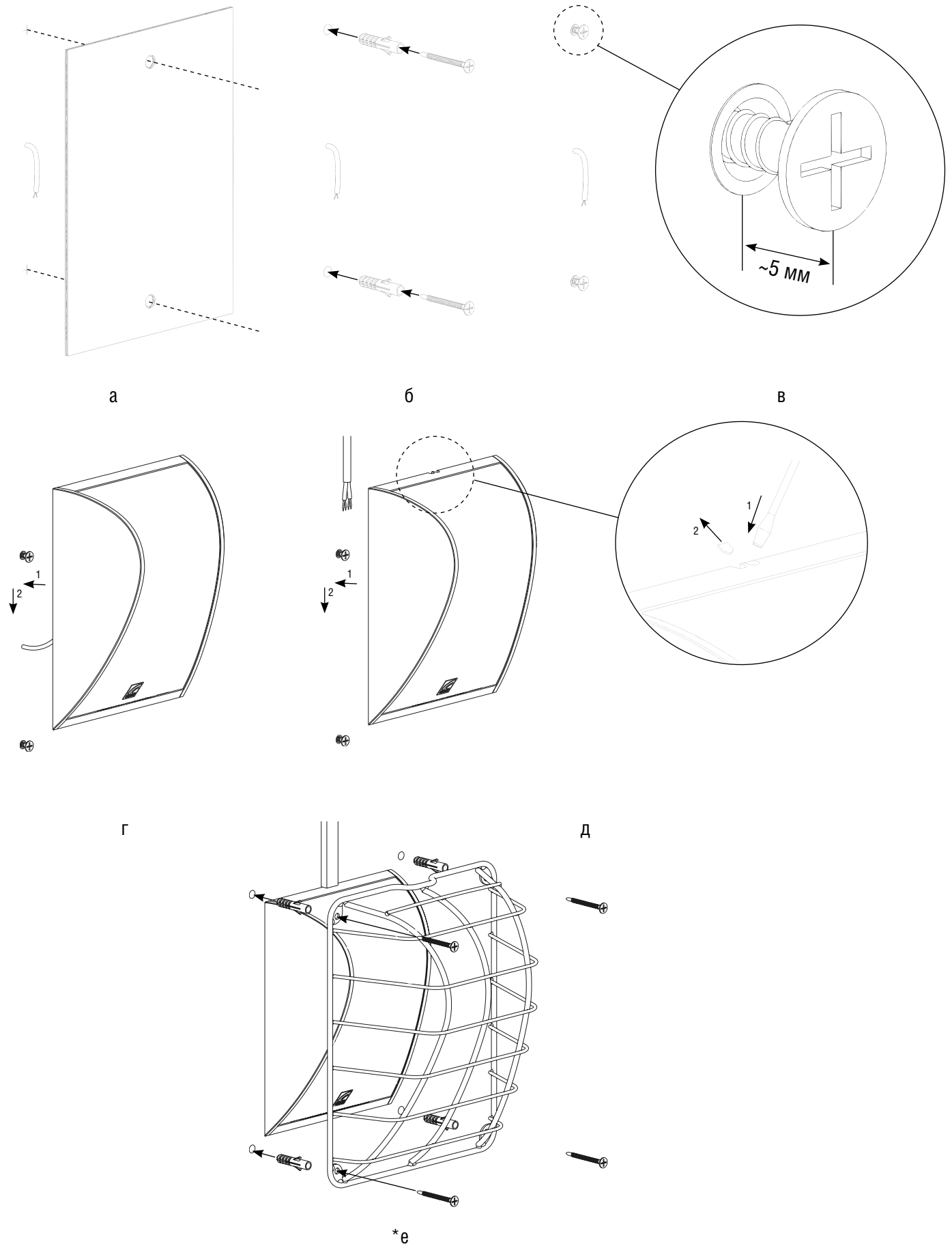


Рисунок 7.2 Порядок установки громкоговорителя

8. ПОДКЛЮЧЕНИЕ ГРОМКОГОВОРИТЕЛЯ

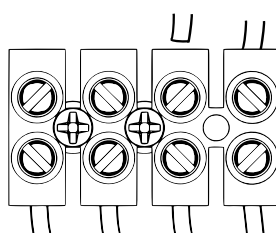


ВНИМАНИЕ!

Трансляционный громкоговоритель подключаются к трансляционной линии только параллельно.

Порядок подключения громкоговорителя к трансляционной линии:

1. Подвести соединительный кабель к клеммной колодке громкоговорителя (см. Рис. 8.1).
2. Выбрать требуемую мощность (см. Рис. 5.1) и, соблюдая полярность, подсоединить кабель через клеммную колодку к нужному отводу трансформатора.



1.5 Вт 3 Вт 6 Вт COM

Рисунок 8.1 Подключение к клеммной колодке громкоговорителя

ЦВЕТ ПРОВОДА (ЖИЛЫ)	НОМИНАЛЬНАЯ МОЩНОСТЬ	ИМПЕДАНС
Зеленый	1.5 Вт	6666 Ом
Белый	3 Вт	3333 Ом
Красный	6 Вт	1666 Ом
Черный	ОБЩ	–

Таблица 8.1 Отводы понижающего трансформатора громкоговорителя

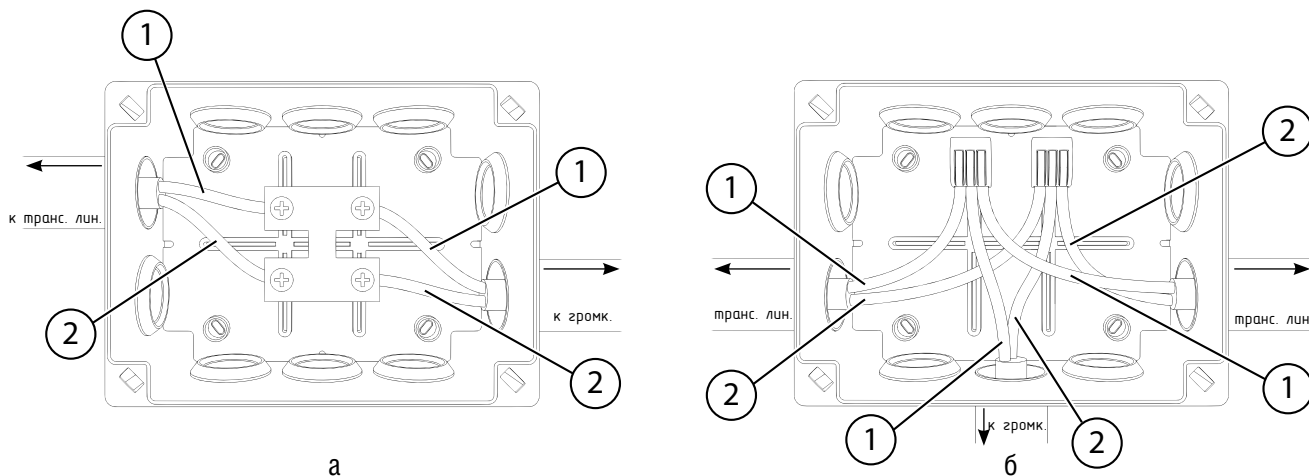


Рисунок 8.2 Соединение с трансляционной линией громкоговорителя: а – оконечного; б – промежуточного; 1 – провод трансляционной линии 100В, 2 – провод трансляционной линии ОБЩ.,

- 1 При подключении провода к винтовым клеммным колодкам рекомендуется использование специальных наконечников (вилочный, кольцевой и т.п.)
- 2 Соединение проводов скруткой не рекомендуется.

9. ВОЗМОЖНЫЕ НЕИСПРАВНОСТИ, ИХ ПРИЧИНЫ И СПОСОБЫ УСТРАНЕНИЯ

В ходе эксплуатации громкоговорителя возможно возникновение различных неисправностей. Наиболее часто встречаемые неисправности, их причины и способы устранения указаны в **Таблице 9.1**.

ПРИЗНАК НЕИСПРАВНОСТИ	ПРИЧИНА НЕИСПРАВНОСТИ	СПОСОБЫ УСТРАНЕНИЯ
Громкоговоритель подключен к трансляционной линии, но звука нет	Трансляционная линия неисправна	Проверить трансляционную линию на отсутствие короткого замыкания и напряжения
	Трансляционный усилитель неправильно настроен или неисправен	Проверить исправность и настройки трансляционного усилителя
	Громкоговоритель неправильно подключен к трансляционной линии	Проверить правильность подключения громкоговорителя (см. стр. 9)
Громкоговоритель подключен к трансляционной линии, но звук тихий	Был выбран неверный отвод понижающего трансформатора громкоговорителя	Выбрать нужный отвод трансформатора (см. табл. 8.1) и правильно подключить его к трансляционной линии (см. стр. 9)
	Слабый уровень выходного сигнала трансляционного усилителя	Проверить правильность регулировки уровней сигналов (разг. громкости) трансляционного усилителя
Громкоговоритель подключен к трансляционной линии, но звук громкий и неразборчивый (с искажениями)	Уровень выходного сигнала трансляционного усилителя превышает допустимое номинальное напряжение громкоговорителя	Установить уровень выходного сигнала на трансляционном усилителе ниже номинального напряжения громкоговорителя (см. стр. 11)

Таблица 9.1 Возможные неисправности, их причины и способы устранения

При возникновении неисправностей, не описанных в данном руководстве по эксплуатации, свяжитесь с поставщиком трансляционного громкоговорителя.

10. ТЕХНИЧЕСКИЕ ХАРАКТЕРИСТИКИ

Технические характеристики громкоговорителя указаны в **Таблице 10.1**.

МОДЕЛЬ	ROXTON WP-03T	ROXTON WP-06T	ROXTON LS-06WT ROXTON LS-06BT	ROXTON SWS-10
Номинальная мощность	3 Вт	6 Вт	6Вт	10 Вт
Отводы трансформатора	3/1.5 Вт	6/3/1.5 Вт	6 / 3 / 1.5 Вт	10/5 Вт
Номинальное напряжение	100 В			
Частотный диапазон (-16 дБ)	160 Гц – 14 кГц	80 Гц – 16 кГц	175 Гц – 20 кГц	80 Гц – 16 кГц
Максимальный уровень звукового давления (P _{max} , 1м)	97 дБ SPL	102 дБ SPL	101 дБ SPL	104 дБ SPL
Чувствительность (1 Вт, 1 м)	93 дБ SPL	95 дБ SPL	93 дБ SPL	94 дБ SPL
Импеданс (1 кГц)	3333 Ом	1666 Ом		
Количество полос	1			
Дополнительные возможности	Градация мощности			
Цвет	Белый	Белый/черный		Белый
Материал корпуса	Пластик (ABS)			
Степень защиты	IP41			
Рабочая температура	0° С - +55° С			
Входное соединение	3-жильный	Клеммник, 8-контактный		Клеммник, 6-контактный
Тип крепления	Отверстия с прорезью под винт			
Габариты (Ш×В×Г)	110×110×53 мм	210×312×85 мм	170×230×84 мм	210×312×85 мм
Масса (нетто)	0.25 кг	1.4 кг	1 кг	1.4 кг

Таблица 10.1 Технические характеристики громкоговорителей

11. ТРАНСПОРТИРОВКА И ХРАНЕНИЕ

Транспортировка и хранение громкоговорителя должны осуществляться в заводской упаковке или её аналоге, удовлетворяющему требованиям данного руководства по эксплуатации.

Транспортировка громкоговорителя должна осуществляться в упакованном виде любым видом наземного, водного или воздушного транспортного средства при температуре окружающей среды в диапазоне от -50°C до $+50^{\circ}\text{C}$ и относительной влажности воздуха до 80 %, при отсутствии воздействия прямого солнечного излучения и атмосферных осадков.

Громкоговоритель должен храниться в упакованном виде, в сухом помещении на стеллажах или поддонах при температуре окружающей среды в диапазоне от -10°C до $+60^{\circ}\text{C}$ и относительной влажности воздуха до 80 %, при отсутствии в воздухе паров кислот, щелочей и других агрессивных примесей и отсутствии воздействия прямого солнечного излучения и атмосферных осадков.

Трансляционный громкоговоритель в заводской упаковке запрещается штабелировать более чем на 6 ярусов.

Максимальная нагрузка при штабелировании, допущенная для размещения на трансляционном громкоговорителе в заводской упаковке, составляет 22 кг.

12. ГАРАНТИЙНЫЕ ОБЯЗАТЕЛЬСТВА И СЕРВИСНОЕ ОБСЛУЖИВАНИЕ

Гарантийный срок на трансляционный громкоговоритель составляет 12 месяцев с даты приобретения.

Средний срок службы трансляционного громкоговорителя составляет не менее 10 лет с даты приобретения.

Дата приобретения громкоговорителя определяется датой документа, на основании которого производилась отгрузка оборудования (накладная или счет-фактура).

По истечении гарантийного срока, ремонт техники осуществляется на платной основе.

При отсутствии документа, подтверждающего факт приобретения трансляционного громкоговорителя, в бесплатном ремонте может быть отказано.

Если неисправный трансляционный громкоговоритель был сдан в ремонт до истечения гарантийного срока, то он продлевается на время, в течение которого трансляционный громкоговоритель находился в ремонте.

Гарантийные обязательства производителя (продавца или импортёра) не распространяются:

- На трансляционный громкоговоритель, чьи неисправности и недостатки вызваны несоблюдением техники безопасности и условий эксплуатации, описанных в руководстве по эксплуатации, прилагаемого к оборудованию.
- На трансляционный громкоговоритель, использованный не по назначению.
- На расходные материалы, а также на части трансляционного громкоговорителя, неисправность которых стала результатом естественного износа.

Гарантийные обязательства не включают в себя компенсацию за демонтаж и монтаж трансляционного громкоговорителя и другие затраты, прямо или косвенно связанные с необходимым ремонтом.

ТЕХНИЧЕСКАЯ ПОДДЕРЖКА ROXTON	СЕРВИСНЫЙ ЦЕНТР ROXTON
------------------------------	------------------------

ПРИЛОЖЕНИЕ А

(справочное)

ГАБАРИТНЫЕ РАЗМЕРЫ

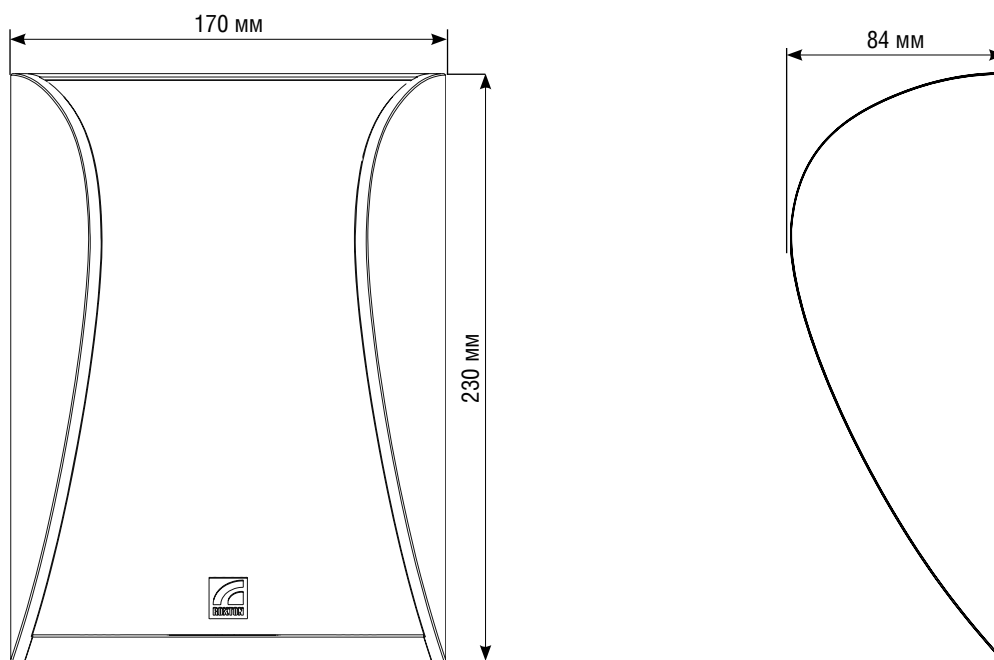


Рисунок А.1 Габаритные размеры ROXTON LS-06WT/BT

