

**БЛОК СИГНАЛЬНО-ПУСКОВОЙ
«С2000-СП4/24»**

Руководство по эксплуатации

АЦДР.425412.016 РЭп

СОДЕРЖАНИЕ

1	Описание и работа.....	5
1.1	Назначение изделия	5
1.2	Технические характеристики.....	6
1.3	Состав изделия	7
1.4	Устройство и работа.....	7
1.4.1	Выходы	7
1.4.2	Входы концевых выключателей.	8
1.4.3	Вход кнопки «Тест»	9
1.4.4	ДПЛС	10
1.4.5	Вводы питания	10
1.5	Средства измерения, инструменты и принадлежности	11
1.6	Маркировка и пломбирование	11
1.7	Упаковка	11
2	Использование по назначению	12
2.1	Эксплуатационные ограничения	12
2.2	Подготовка изделия к использованию	12
2.2.1	Меры безопасности при подготовке изделия.....	12
2.2.2	Конструкция блока.....	13
2.2.3	Монтаж блока.....	14
2.2.4	Подключение блока.....	17
2.2.5	Настройка блока.....	18
2.2.6	Использование изделия.....	20
2.2.7	Проверка работоспособности	20
2.2.8	Действия в экстремальных ситуациях.....	21
2.2.9	Возможные неисправности и способ устранения	21
3	Техническое обслуживание изделия	22
3.1	Общие указания.....	22
3.2	Меры безопасности	22
3.3	Порядок технического обслуживания изделия	22
3.4	Проверка работоспособности изделия	22
3.5	Техническое освидетельствование	22
3.6	Консервация (расконсервация, переконсервация).....	22
4	Текущий ремонт	23
5	Хранение.....	23
6	Транспортирование	23
7	Утилизация	23
8	Гарантии изготовителя.....	23
9	Сведения о сертификации.....	24
10	Сведения о ранее выпущенных версиях.....	24

Настоящее руководство по эксплуатации (в дальнейшем РЭ) предназначено для изучения принципов работы и эксплуатации блока сигнально-пускового «С2000-СП4/24» АЦДР.425412.016 версии 1.15 (в дальнейшем – блок).

К обслуживанию допускается персонал, изучивший настоящее руководство. Все работы по монтажу, пуску, регулированию и обкатке должны проводиться с соблюдением требований действующей на месте эксплуатации нормативной документации.

Настоящее РЭ не распространяется на модификации и иные исполнения блока.

1 Описание и работа

1.1 Назначение изделия

Блок сигнально-пусковой «С2000-СП4/24» АЦДР.425412.016 (в дальнейшем – блок) предназначен для непосредственного управления и контроля клапанов противодымной вентиляции, огнезадерживающих клапанов общеобменной вентиляции, дренажных клапанов, и иных исполнительных устройств, в системах противопожарной защиты и других системах, в том числе инженерных, участвующих в обеспечении пожарной безопасности, как компонент блочно-модульного прибора приемно-контрольного и управления совместно с контролером «С2000-КДЛ» или «С2000-КДЛ-2И» и пультом контроля и управления «С2000М» или прибором приёмно-контрольным и управления пожарным «СИРИУС» и их исполнениями.

Область применения блока: автономная или централизованная противопожарная охрана зданий и сооружений (офисов, магазинов, банков, складских помещений, жилых домов, учреждений, предприятий).

Блок обеспечивает:

- управление исполнительным устройством (приводом клапана) посредством коммутации напряжения питания на клеммы выходов по командам от «С2000-КДЛ»;
- контроль состояния электрических цепей выходов на короткое замыкание и обрыв;
- контроль положения клапана посредством контроля состояния двух концевых выключателей (КВ);
- возможность подключения внешней кнопки для ручного управления исполнительным устройством;
- контроль состояния электрических КВ и кнопки на короткое замыкание и обрыв;
- контроль напряжения питания исполнительного устройства;
- контроль состояния корпуса;
- передачу состояний контролируемых параметров и приём команд управления по цифровой двухпроводной линии связи (далее – ДПЛС) от «С2000-КДЛ».

Блок рассчитан на круглосуточный режим работы.

Блок является восстанавливаемым, периодически обслуживаемым изделием.

Конструкция блока не предусматривает его использование в условиях воздействия агрессивных сред, пыли, также во взрывопожароопасных помещениях.

Конструкция блока: внешний вид и габаритно-установочные размеры приведены в пункте 2.2.2.

1.2 Технические характеристики

Таблица 1.2.1

Наименование характеристики	Значение
Количество входов питания	2
Напряжение источника питания исполнительной части - постоянного напряжения - переменного напряжения Питание исполнительной части приемо-передающей части	от 10,2 до 28,4 В от 12 до 24 В $\pm 10\%$ от ДПЛС
Ток потребления - исполнительной части - приемо-передающей части	не более 120 мА не более 1,5 мА
Время технической готовности блока к работе	15 с
Напряжение изоляции ДПЛС и исполнительной части	500 В
Максимальный коммутируемый ток одного выхода	3 А
Ток контроля цепи выхода	не более 1,5 мА
Количество контролируемых концевых выключателей	2
Степень защиты оболочки по ГОСТ 14254-2015	IP40
Устойчивость к механическим воздействиям по ОСТ 25 1099-83	категория размещения 3
Вибрационные нагрузки: - диапазон частот - максимальное ускорение	1-35 Гц 0,5 g
Климатическое исполнение по ОСТ 25 1099-83	О3
Диапазон рабочих температур	от минус 30 до + 55 °С
Масса блока	не более 0,3 кг
Габаритные размеры блока	156×107×39 мм
Время непрерывной работы блока	круглосуточно
Средняя наработка блока на отказ в дежурном режиме работы	не менее 80000 ч
Вероятность безотказной работы за 1000 ч	0,98758
Средний срок службы блока	10 лет

По устойчивости к электромагнитным помехам блок соответствует требованиям третьей степени жесткости соответствующих стандартов, перечисленных в Приложении Б ГОСТ Р 53325-2012.

Блок удовлетворяет нормам промышленных помех, установленным для оборудования класса Б по ГОСТ Р 30805.22.

1.3 Состав изделия

Комплект поставки блока соответствует Таблице 1.3.1.

Таблица 1.3.1

Обозначение	Наименование	Количество
АЦДР.425412.016	Блок сигнально-пусковой «С2000-СП4/24»	1 шт.
Комплект запасных частей и принадлежностей (ЗИП):		
	Шуруп 1-3´25.016	3 шт.
	Дюбель (под шуруп 6´30)	3 шт.
	Винт самонарезающий 2,9х9,5 С DIN 7981	2 шт.
	Резистор MF 1/4W-8к2-5%	7 шт.
	Джампер MJ-0-6 (2,54х6мм)	1 шт.
Документация		
АЦДР.425412.016 РЭ	Блок сигнально-пусковой «С2000-СП4/24» Руководство по эксплуатации	1 шт.

1.4 Устройство и работа

1.4.1 Выходы

Блок обеспечивает управление исполнительным устройством посредством коммутации напряжения питания на клеммы выходов по заданной программе в соответствии с командами управления, полученными по ДПЛС от «С2000-КДЛ».

Примечание. Если выход к моменту включения находился в состоянии короткого замыкания или обрыва, то его включение выполнено не будет.

Блок обеспечивает контроль подключённых к ним исполнительных цепей на обрыв и короткое замыкание.

Состояния выхода определяются напряжением между клеммами выхода «рабочее (исходное)» и «N» и током через нагрузку в соответствии с Таблицей 1.4.1 с учётом гистерезиса.

Таблица 1.4.1 – Состояния выходов.

Состояние цепи	Состояние выхода	Ток выхода	Напряжение
«Норма»	Включён	0,5 мА – 3 А	Напряжение питания
	Выключен	0,15 – 1,4 мА	0,2 – 23 В
«Обрыв»	Включён	0 – 0,5 мА	Напряжение питания
	Выключен	0 – 0,05 мА	Более 16 В
«Короткое замыкание»	Включён	3А и более	Напряжение питания
	Выключен	1 – 1,5 мА	0 – 0,25 В

При подключении к блоку исполнительных устройств с эквивалентным сопротивлением от 250 Ом до 50 кОм подключение осуществляется напрямую, установки каких либо дополнительных элементов не требуется.

При эквивалентном сопротивлении нагрузки менее 250 Ом необходимо последовательно с исполнительным устройством подключить 2 встречно параллельных диода соответствующей мощности (1N4007, если рабочий ток не превышает 1А либо 1N5406 при рабочем токе

более 1А), установить которые необходимо в непосредственной близости от исполнительного устройства (см. общую схему подключения пункт 2.2.4).

При эквивалентном сопротивлении нагрузки более 50 кОм необходимо параллельно с исполнительным устройством подключить резистор номиналом менее 50 кОм соответствующей мощности (рекомендуемый номинал 47 кОм – 2 Вт), установить который необходимо вблизи от исполнительного устройства. Допускается использовать вместо резистора металлопленочный конденсатор с эквивалентным реактивным сопротивлением с рабочим напряжением не менее 630В (0,068 мкФ – 630 В).

Схема подключения исполнительного устройства к блоку приведена в пункте 2.2.4.

Блок обеспечивает передачу состояния цепей выхода по запросу от «С2000-КДЛ».

Состояния управляющих выходов и подключённых к ним контролируемых цепей в дежурном режиме отображаются с помощью индикаторов «Вых.Рабочий» – «Вых.Исходный» в соответствии с Таблицей 1.4.2.

Таблица 1.4.2 – Индикация состояния выходов.

Состояние	Индикатор	Состояние выхода	Состояние индикатора
«Норма»	«Исходный»	Включён	Непрерывно включён (зелёный цвет)
		Выключен	Выключен
	«Рабочий»	Включён	Непрерывно включён (красный цвет)
		Выключен	Выключен
«Обрыв»	«Исходный»	Включён	Непрерывно включён зелёный цвет, с двойными вспышки жёлтого цвета раз в 2 секунды
		Выключен	Двойные вспышки жёлтого цвета раз в 2 секунды
	«Рабочий»	Включён	Непрерывно включён красный цвет, с двойными вспышки жёлтого цвета раз в 2 секунды
		Выключен	Двойные вспышки жёлтого цвета раз в 2 секунды
«Короткое замыкание»	«Исходный»	Выключен	Одиночные вспышки жёлтого цвета раз в 2 секунды
	«Рабочий»	Выключен	

1.4.2 Входы концевых выключателей.

Блок контролирует состояние двух концевых выключателей (КВ).

КВ используются для контроля положения воздушного клапана.

Блок отображает текущее логическое состояние клапана на индикаторах «Исходное» и «Рабочее» в соответствии с Таблицей 1.4.3.

Цепь подключения КВ может иметь четыре состояния, которые определяются её сопротивлением. В Таблице 1.4.4 приведены диапазоны значений сопротивления для каждого состояния КВ.

Возможно отключить контроль цепей КВ на ОБРЫВ и КЗ. Для этого требуется установить переключку (джампер) между 1 и 2 контакты разъёма ХР2 на плате блока.

Таблица 1.4.3 – Индикация состояния клапана.

Состояние клапана	Индикация	
	Соответствующий индикатор положения	Цвет
Клапан переходит в рабочее положение.	0,5с вкл. - 0,5с выкл.	Красный
Клапан в крайнем рабочем положении	Включен постоянно	Красный
Клапан переходит в исходное положение.	0,5с вкл. - 0,5с выкл.	Зелёный
Клапан в крайнем исходном положении	Включен постоянно	Зелёный
Отказ клапана при переходе в рабочее или исходное положение. Требуемое положение не достигнуто за отведённое время.	0,5с вкл. - 0,5с выкл.	Желтый
Ошибка клапана при переходе в рабочее или исходное положение. Концевые выключатели сработали в неправильном порядке.	0,5с вкл. - 3,5с выкл.	
Состояние не известно	Выключен	-

Подключение концевых выключателей необходимо выполнить согласно схеме подключения из пункта 2.2.4.

1.4.3 Вход кнопки «Тест»

Блок имеет возможность подключения внешней кнопки «ТЕСТ», предназначенной для проведения ручного тестирования клапана.

Для исключения несанкционированного управления клапаном, кнопка «ТЕСТ» активна только в режиме тестирования.

Для того чтобы перевести блок в режим тестирования, необходимо подать соответствующую команду от сетевого контроллера с указанием адреса блока и времени тестирования.

Цепь кнопки «ТЕСТ» может иметь четыре состояния, которые определяются её сопротивлением. В таблице 1.4.4 приведены диапазоны значений сопротивления для каждого состояния цепи.

В качестве кнопки «ТЕСТ» может быть использован ЭДУ 513-3М, УДП 513-3М или любая электрическая кнопка, с фиксацией и без, с переключающимися контактами или с контактами на замыкание.

ЭДУ 513-3М, УДП 513-3М и иные кнопки или переключатели следует подключать согласно схеме подключения из пункта 2.2.4.

Таблица 1.4.4 – Состояния цепей КВ и кнопки тест

Сопротивление цепи [кОм]		Значение АЦП		Состояние цепи	
Мин.	Макс.	Мин.	Макс.	ТЕСТ	КВ
0	0,2	0	10	Короткое замыкание	Короткое замыкание
0,2	6	15	165	Нажата	Замкнут
6	20	170	210	Не нажата	Разомкнут
20	∞	215	255	Обрыв	Обрыв

1.4.4 ДПЛС

Блок осуществляет приём команд управления и передачу состояния контролируемых параметров по цифровой адресной двухпроводной линии связи.

Текущее состояние связи с контроллером «С2000-КДЛ» отображается на индикаторе «ДПЛС» согласно таблице 1.4.5. Индикатор так же отображает состояние связи с исполнительной частью блока.

Таблица 1.4.5 – Индикация ДПЛС.

Режим ДПЛС	Режим индикатора
Старт ДПЛС. С момента подачи питания на клеммы ДПЛС блока до первого обращения контроллера «С2000-КДЛ» к блоку	Включен постоянно зеленым цветом
Дежурный режим	Одиночные короткие вспышки зелёного цвета раз в 4 секунды
Отсутствие связи с исполнительной частью блока	Двойные короткие вспышки зелёного цвета раз в 4 секунды
Программирование адреса	Четыре короткие вспышки зелёного цвета раз в 4 секунды

1.4.5 Вводы питания

В процессе работы блок контролирует напряжение на вводах питания «U1» и «U2». При пропадании напряжения на первом вводе «U1» ,блок осуществляет автоматическое переключение электропитания на второй ввод.

Состояние питания блока отображается на индикаторе «Работа».

Если на обоих вводах напряжение питания находится в диапазоне от 10,2 до 28,4 В, блок переходит в режим работы «Норма питания», индикатор «Работа» включается непрерывно.

Если на любом из вводов напряжение питания выйдет из допустимого диапазона от 10,2 до 28,4 В, блок переходит в режим работы «Авария питания».

Состояние питания блока отображается на индикаторе «РАБОТА» в соответствии с таблицей 1.4.6.

Таблица 1.4.6 – Индикация состояния питания.

Состояние первого ввода питания	Состояние второго ввода питания	Состояние индикатора
«Не норма»	«Норма»	Одиночные короткие вспышки желтого цвета раз в 4 секунды
«Норма»	«Не норма»	Двойные короткие вспышки желтого цвета раз в 4 секунды
«Не норма»	«Не норма»	Тройные короткие вспышки желтого цвета раз в 4 секунды
«Норма»	«Норма»	Включен постоянно зеленым цветом

Ток потребления в различных режимах работы приведено в таблице 1.4.7

Таблица 1.4.7 – Ток потребления.

Состояние блока	Напряжение питания	Ток потребления не более
Напряжение обоих вводов питания в диапазоне нормы, все выходы выключены, концевые выключатели разомкнуты.	12	15 мА
	24	15 мА
Напряжение обоих вводов питания в диапазоне нормы, один выход включен, концевые выключатели разомкнуты.	12	55 мА
	24	40 мА
Напряжение первого ввода питания ниже нормы, все выходы выключены, концевые выключатели разомкнуты.	12	65 мА
	24	40 мА
Напряжение первого ввода питания ниже нормы, один выход включен, концевые выключатели замкнуты.	12	115 мА
	24	65 мА

1.5 Средства измерения, инструменты и принадлежности

При монтажных, пусконаладочных работах и при обслуживании изделия необходимо использовать приведенные в таблице 1.5.1. приборы, инструменты и принадлежности.

Таблица 1.5.1

Наименование	Характеристики
Мультиметр цифровой	Измерение переменного и постоянного напряжения до 500В, тока до 5А, сопротивления до 2 МОм
Отвертка диэлектрическая плоская	ЗУБР «ЭЛЕКТРО-ЭКСПЕРТ» SL 3.0x75 мм
Отвертка диэлектрическая крест	ЗУБР «ЭЛЕКТРО-ЭКСПЕРТ» PH 2x100 мм
Бокорезы	ЗУБР «ЭЛЕКТРИК» 160 мм
Плоскогубцы	ЗУБР «ЭКСПЕРТ» 160 мм
Для программирования ДПЛС адреса блока может быть использован Автономный Программатор Адресов «С2000-АПА» АЦДР.426476.001.	
<i>Примечание</i> – Допускается применение других приборов, инструментов и принадлежностей с аналогичными характеристиками.	

1.6 Маркировка и пломбирование

Каждый блок имеет маркировку, которая нанесена на тыльной стороне корпуса.

Маркировка содержит: наименование блока, его десятичный номер, заводской номер, год и квартал выпуска, знаки соответствия продукции.

1.7 Упаковка

Блок совместно с ЗИП и руководством по эксплуатации упакован в индивидуальную картонную коробку.

2 Использование по назначению

2.1 Эксплуатационные ограничения

Конструкция блока не предусматривает его использование в условиях воздействия агрессивных сред, пыли, а также во взрывопожароопасных помещениях.

Качество функционирования блока не гарантируется, если электромагнитная обстановка в месте его установки не соответствует условиям эксплуатации, указанным в разделе 1.2 настоящего руководства.

2.2 Подготовка изделия к использованию

2.2.1 Меры безопасности при подготовке изделия

- конструкция блока удовлетворяет требованиям пожарной и электробезопасности, в том числе в аварийном режиме по ГОСТ 12.2.007.0-75 и ГОСТ 12.1.004-91;
- блок не имеет цепей, находящиеся под опасным напряжением;
- монтаж, установку, техническое обслуживание производить при отключенном напряжении питания блока;
- монтаж и техническое обслуживание блока должны производиться лицами, имеющими квалификационную группу по технике безопасности не ниже второй.

2.2.2 Конструкция блока

Внешний вид и габаритно-установочные размеры блока приведены на рисунке 2.2.1.

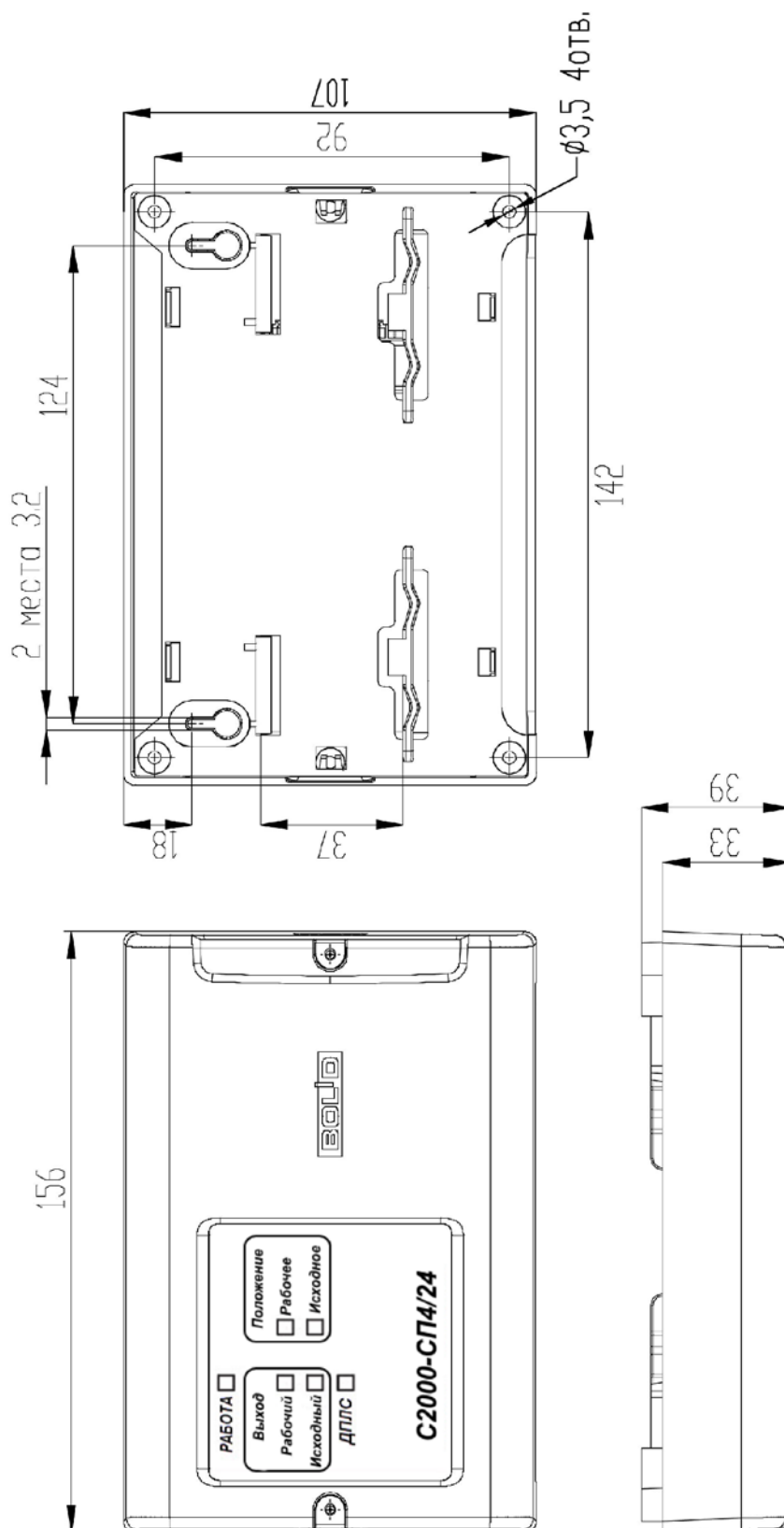


Рисунок 2.2.1 – Внешний вид и габаритно-установочные размеры блока.

2.2.3 Монтаж блока

- Перед монтажом блока необходимо присвоить ему уникальный диапазон адресов в ДПЛС. Адреса этого диапазона не должны совпадать с адресами каких-либо устройств, подключенных к тому же интерфейсу ДПЛС, что и блок. Подробнее об изменении адреса блока смотри пункт 2.2.5 данного руководства.
- Блок устанавливается внутри защищаемого объекта;
- Установка может проводиться в монтажных устройствах (шкафах охранно-пожарной сигнализации, боксах и т.д.), на стенах, за подвесными потолками или на других конструкциях помещения, защищённых от воздействия атмосферных осадков и механических, вблизи от исполнительных устройств.
- При смежном расположении приборов расстояние между ними по вертикали и горизонтали должно быть не менее 10 мм.
- Конструкция блока не предусматривает его использование в условиях воздействия агрессивных сред, пыли, а также во взрывопожароопасных помещениях;
- Установка блока должна производиться на высоте, удобной для эксплуатации и обслуживания;
- Монтаж и техническое обслуживание блока должны производиться лицами, имеющими квалификационную группу по технике безопасности не ниже второй.

На рисунке 2.2.2 изображена схема снятия крышки корпуса блока.

На рисунке 2.2.3 изображена схема установки блока на DIN рейку.

На рисунке 2.2.4 изображена схема сверловки отверстий для монтажа блока на стену.

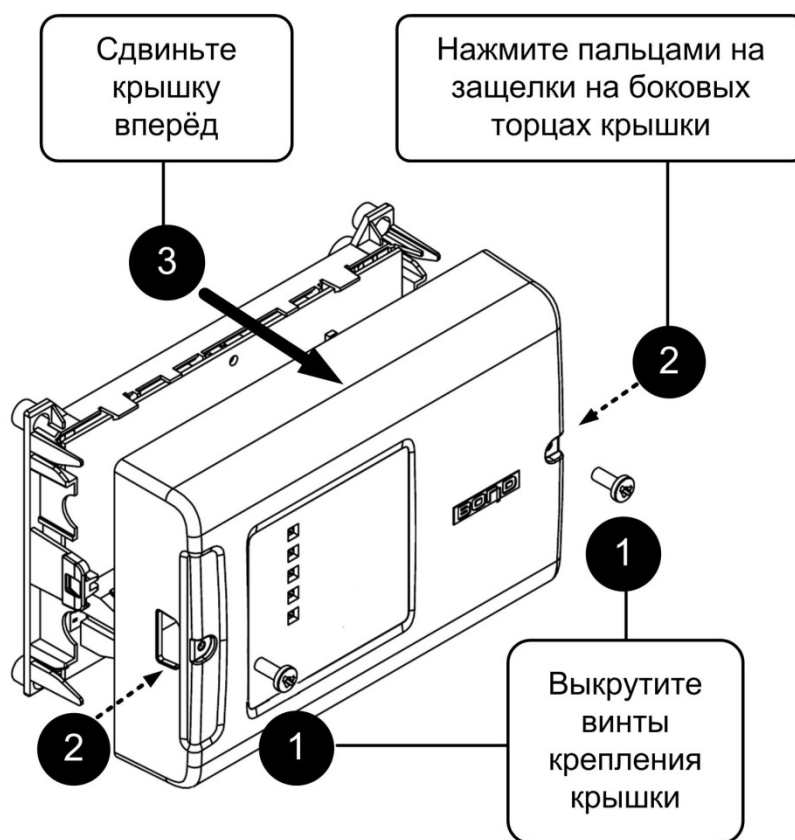


Рисунок 2.2.2 – Снятие крышки корпуса блока

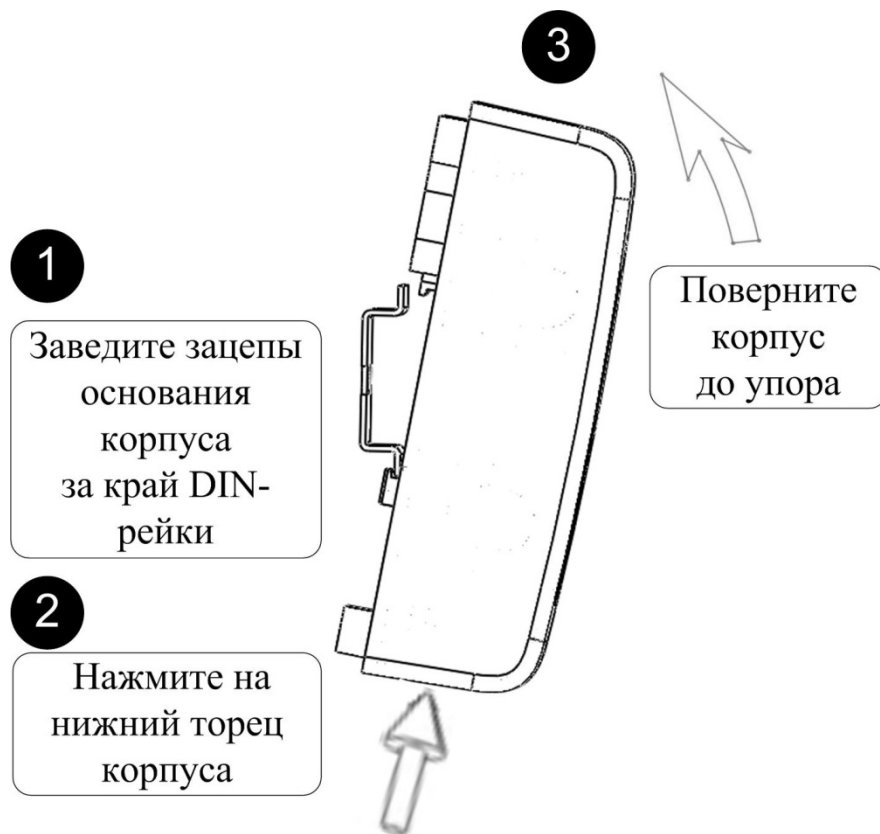


Рисунок 2.2.3 – Схема установки блока на DIN рейку.

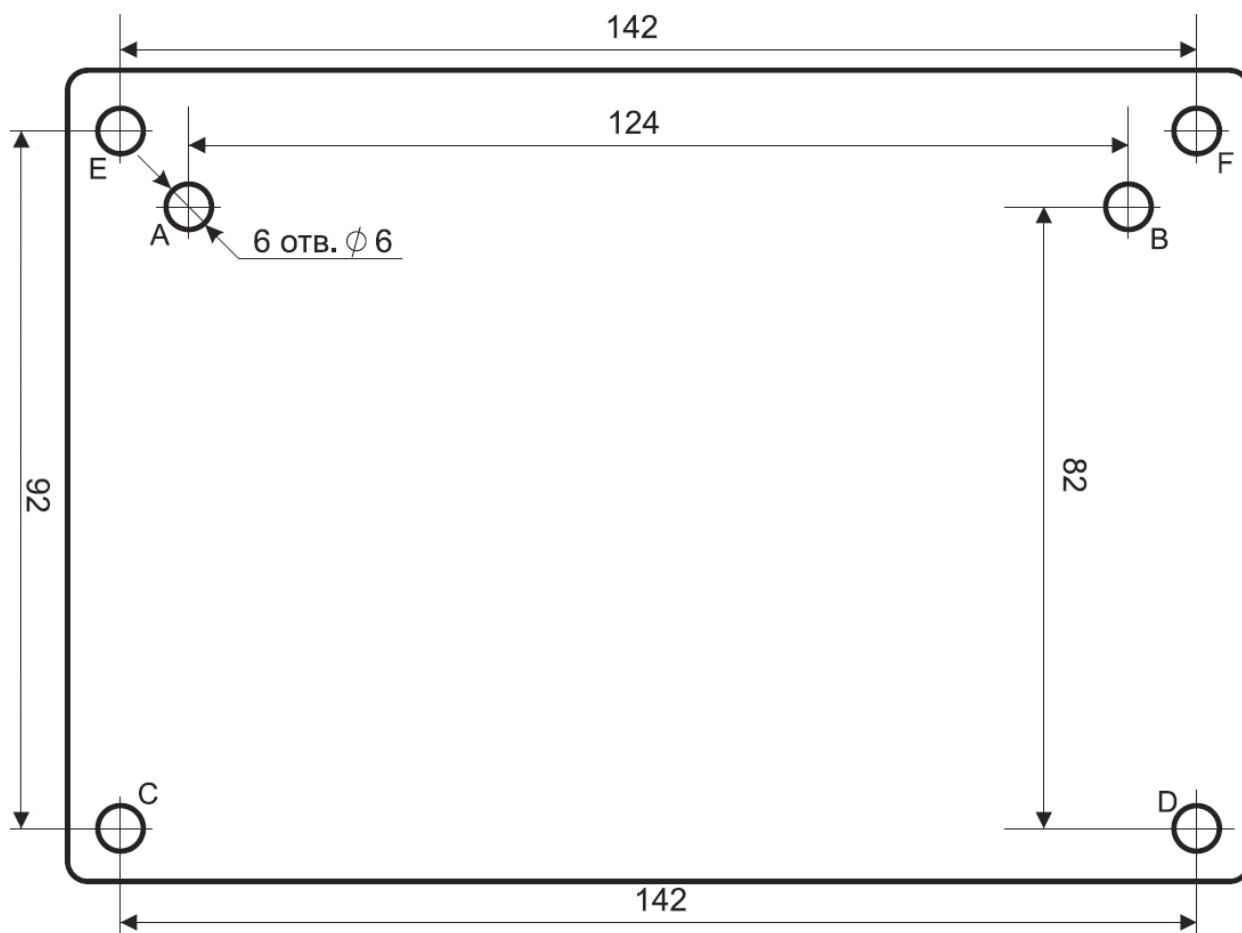


Рисунок 2.2.4 – Схема сверловки для монтажа блока на стену.

Крепление на стену Вариант 1:

- Убедитесь, что стена, на которую устанавливается блок, прочная, ровная, чистая и сухая;
- Просверлите в стене отверстия А, В и на выбор С или D;
- Установите в отверстия дюбеля и вкрутите в 2 верхних дюбеля шурупы из комплекта поставки так, чтобы расстояние между головкой шурупа и стеной составляло около 7 мм;
- Снимите крышку блока;
- Навесьте блок на 2 шурупа. Вкрутите шуруп в нижнее крепёжное отверстие и зафиксируйте блок на стене;
- Произведите подключение электрических цепей к блоку согласно проектной документации и схеме подключения;
- Установите крышку блока;
- Демонтаж блока производится в обратном порядке.

Крепление на стену Вариант 2:

- Просверлите в стене отверстия Е, F и на выбор С или D;
- Установите в отверстия дюбеля;
- Снимите крышку;
- Вкрутите шурупы в крепежные отверстия и зафиксируйте блок на стене;
- Произведите подключение электрических цепей к блоку согласно проектной документации и схеме подключения;
- Установите крышку блока;
- Демонтаж блока производится в обратном порядке.

Крепление на DIN-рейку:

- Определите местоположение для установки, при котором имеется свободный доступ к защелкам по бокам крышки;
- Установите блок на DIN-рейку;
- Снимите крышку блока;
- Произведите подключение электрических цепей к блоку согласно проектной документации и схеме подключения;
- Установите крышку блока;
- Демонтаж блока производится в обратном порядке.

2.2.4 Подключение блока

На рисунке 2.2.5 приведена общая схема подключения блока.

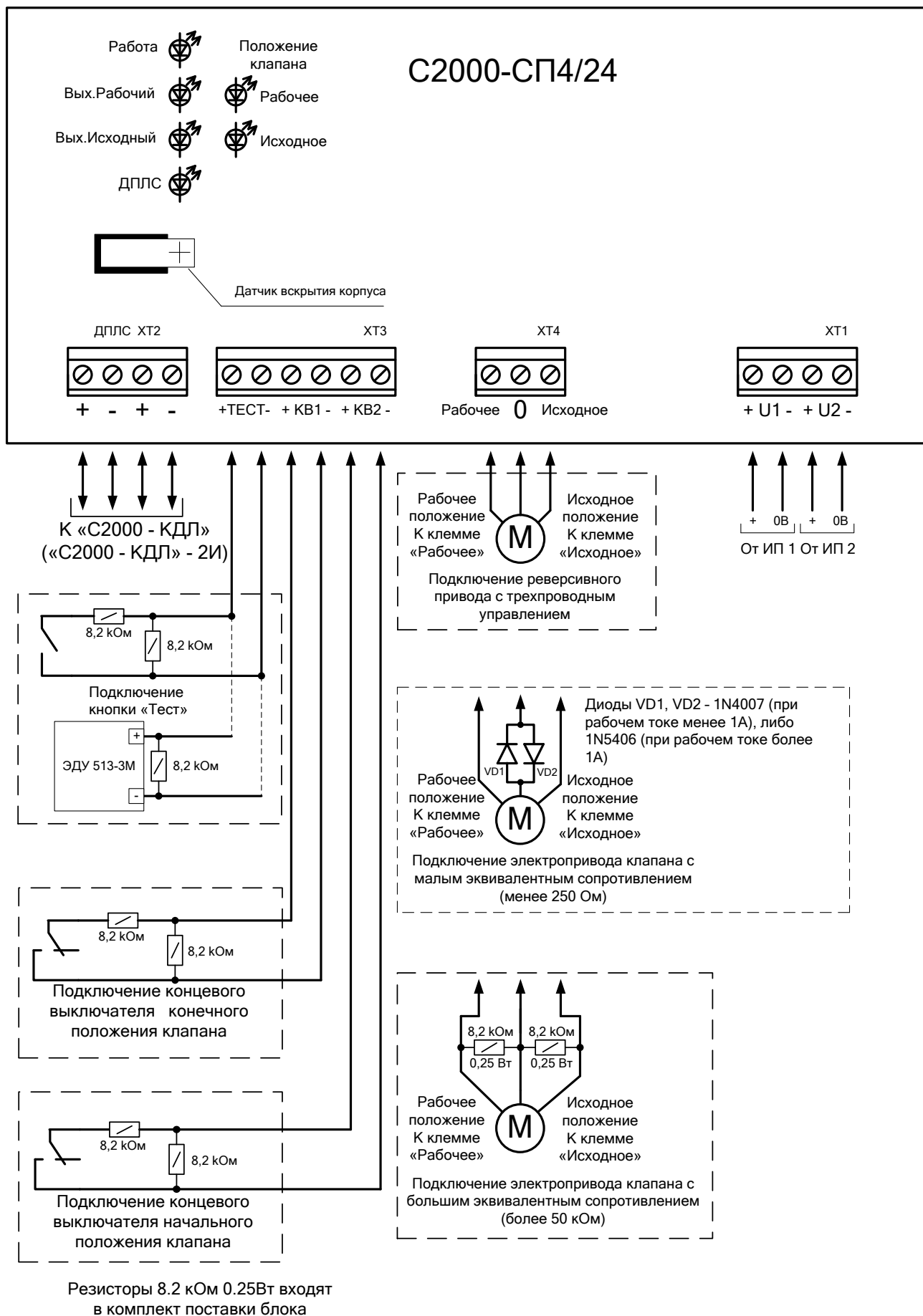


Рисунок 2.2.5 – Общая схема подключения блока.

2.2.5 Настройка блока

Задание адреса:

Блок занимает 5 адресов в сети ДПЛС и обеспечивает их хранение в энергонезависимой памяти. Адреса являются смежными, т.е. блок занимает 5 адресов подряд. Блок поставляется с адресами:

123 – Клапан. По этому адресу выдаются события о состоянии клапана, а также о состоянии корпуса и неисправности СП4.

124 – Выход рабочего положения (В1) – выход управления приводом клапана для перевода его в рабочее положение.

125 – Выход исходного положения (В2) – выход управления приводом клапана для перевода его в исходное положение.

126 – Концевой выключатель рабочего положения (КВ1) – концевой выключатель для контроля нахождения клапана в рабочем положении.

127 – Концевой выключатель исходного положения (КВ2) – концевой выключатель для контроля нахождения клапана в исходном положении.

Для задания адресов необходимо с пульта «С2000М» или персонального компьютера с помощью программы Uprog послать одну из команд для «С2000-КДЛ»:

«Программирование адреса устройства»;

«Смена адреса устройства».

Командой «Программирование адреса устройства» можно задать адрес блока независимо от того, какой ему адрес присвоен на данный момент. Это может быть использовано в случае ошибочного назначения одинаковых адресов двум и более устройствам. Для выполнения программирования адреса блока с пульта или компьютера необходимо подать соответствующую команду с указанием требуемого адреса, который присвоится блоку. При этом индикатор блока «ДПЛС» начнёт работать в режиме «четыре вспышки с большой паузой». Затем в течение 5 минут следует произвести комбинацию нажатий на датчик вскрытия корпуса: три длинных (>1 с), одно короткое нажатие (<0,5 с). Пауза между нажатиями должна быть не более 0,5 с. Если при наборе комбинации была допущена ошибка, то перед следующим набором следует выждать время не менее 5 секунд. Пульт или компьютер отобразят события об отключении устройств по старым адресам и появлении устройств по вновь запрограммированным адресам. Если устройства имели одинаковый адрес, то сообщений об отключении по старым адресам не будет.

Подробнее со способами задания адресов устройств, подключаемых в ДПЛС, можно ознакомиться в эксплуатационных документах на контроллер «С2000-КДЛ», «С2000», «С2000М», АРМ «Орион», АРМ «Орион Про».

Конфигурирование:

Конфигурационные параметры блока хранятся в контроллере «С2000-КДЛ», их задание производится через программу Uprog на отдельной вкладке «Клапаны». Список конфигурируемых параметров приведён в таблице 2.2.1.

Выбор конкретных значений конфигурируемых параметров программы определяется типом подключаемого к блоку исполнительного устройства и требованиями к его функционированию в рамках конкретного проекта.

Подробнее с установкой и назначением конфигурационных параметров блока можно ознакомиться в эксплуатационных документах на контроллер «С2000-КДЛ».

Таблица 2.2.1 – Перечень конфигурационных параметров блока.

Наименование параметра	Описание функции	Диапазон допустимых значений	Значение по умолчанию
Номер программы управления	Определяет условия управления <i>клапаном</i>	0 – 37, 46 – 53	0
Время перехода в рабочее положение	Время, в течение которого клапан должен перейти в рабочее положение.	0...8160 с (до 2 ч 16 мин) шаг 0,125 с (8160 с – отработка "навсегда")	60 с
Время перехода в исходное положение	Время, в течение которого клапан должен перейти в исходное положение.	0...8160 с (до 2 ч 16 мин) шаг 0,125 с (8160 с – отработка "навсегда")	60 с
Блокировка кнопки "Тест"	Определяет возможность свободного использования кнопки "Тест"	"Нет", "Да"	"Да"
Кнопка "Тест" с фиксацией	Определяет тип конструкции применяемой кнопки "Тест" - с фиксацией положения или без фиксации.	"Нет", "Да"	"Да"
Порог повышения температуры	Значение температуры, при котором произойдет включение (выключение) <i>выхода</i> при программе управления номер 36 (37)	Минус 55...+125 °С	22
Порог понижения температуры	Значение температуры, при котором произойдет выключение (включение) <i>выхода</i> при программе управления номер 36 (37)	Минус 55...+125 °С	20
Порог повышения влажности	Значение относительной влажности, при котором произойдет включение (выключение) <i>выхода</i> при программе управления номер 36 (37)	0...100 %	70
Порог понижения влажности	Значение относительной влажности, при котором произойдет выключение (включение) <i>выхода</i> при программе управления номер 36 (37)	0...100 %	60
Порог повышения концентрации газа	Значение концентрации газа в ppm, при котором произойдет включение (выключение) <i>выхода</i> при программе управления номер 36 (37)	0 ... 100	40
Порог понижения концентрации газа	Значение концентрации газа в ppm, при котором произойдет выключение (включение) <i>выхода</i> при программе управления номер 36 (37)	0 ... 100	0
Управление	Определяет необходимость использования выхода для управления клапаном	"Нет", "Да"	"Да"

Таблица 2.2.1 (продолжение)

Наименование параметра	Описание функции	Диапазон допустимых значений	Значение по умолчанию
Время управления	Время, в течение которого подаётся сигнал на управление приводом клапана. Максимальное значение параметра используется для управления приводом без ограничения по времени.	0...8160 с (до 2 ч 16 мин) шаг 0,125 с (8160 с – включение "навсегда")	0
Задержка управления	Время, по истечению которого будет подаваться сигнал на управление клапаном.	0...8160 с (до 2 ч 16 мин 31 с) шаг 0,125 с	0
Сообщать об изменении состояния выхода	Разрешается или запрещается формирование сообщения "Изменение состояния выхода"	"Да" "Нет"	"Нет"
Контроль	Определяется необходимость контроля концевого выключателя, сигнализирующего о положении клапана.	"Нет", "Да"	"Да"
Состояние в крайнем положении	Задаёт состояние концевого выключателя в крайнем положении клапана.	"Замкнут", "Разомкнут"	"Замкнут"
Сообщать об изменении состояния	Разрешается или запрещается формирование сообщения "Норма технологического" и "Восстановление технологического"	"Да" "Нет"	"Нет"

**Внимание!**

Для изменения параметров конфигурации блока необходимо использовать программу «UProg» версии 4.1.0.26 и выше.

2.2.6 Использование изделия

К работе с изделием допускается персонал, изучивший настоящее руководство и получивший удостоверение о проверке знаний правил по техники безопасности.

Блок работает в составе блочно-модульного блока приемно-контрольного и управления.

На индикаторе «РАБОТА» отображается текущее состояние вводов питания блока согласно пункту 1.4.5.

На индикаторах «ВЫХОД ИСХОДНЫЙ» и «ВЫХОД РАБОЧИЙ» - состояние соответствующих выходов блока согласно пункту 1.4.1.

На индикаторах «ПОЛОЖЕНИЕ ИСХОДНОЕ» и «ПОЛОЖЕНИЕ РАБОЧЕЕ» - логическое состояние клапана согласно пункту 1.4.2.

На индикаторе «ДПЛС» - текущий режим работы в адресной линии ДПЛС согласно пункту 1.4.4.

2.2.7 Проверка работоспособности

Проверку работоспособности произвести согласно п. 3.4 настоящего руководства.

2.2.8 Действия в экстремальных ситуациях



Внимание!

В случае обнаружения в месте установки изделия искрения, возгорания, задымленности, запаха горения изделие должно быть обесточено и передано в ремонт.

2.2.9 Возможные неисправности и способ устранения

Таблица 2.3.3.1

Неисправность	Возможная проблема	Пути решения
Блок не осуществляет управление исполнительным устройством. Возвращаемое состояние блока – «неисправность».	Отсутствует питание исполнительной части блока	Проверить напряжение питания на вводах питания блока.
	Неисправность блока	Замените блок на исправный, выполняя пункты настоящего руководства.
Блок управляет исполнительным устройством, но в процессе работы возникают события «Ошибка Исполнительного устройства».	Концевые Выключатели рабочего и исходного положения перепутаны местами	Поменять местами подключение концевых выключателей
Блок не осуществляет управление исполнительным устройством. Возвращаемое состояние блока – «Ошибка Исполнительного устройства».	Один или несколько входов или выходов блока находятся в аварийном состоянии	Проверить и устранить неисправности линий подключения выходов, КВ и кнопки ТЕСТ
	Неисправность блока	Замените блок на исправный, выполняя пункты настоящего руководства.
Адрес блока не отображается в программе UPROG.	Конфликт адресов различных адресных устройств в линии ДПЛС	Произвести программирование адреса блока на другое значение, в диапазоне 1 – 123

3 Техническое обслуживание изделия

3.1 Общие указания

Техническое обслуживание производится по следующему плану:

Таблица 3.1

Перечень работ	Периодичность
Осмотр	1 год
Контроль функционирования	1 год

3.2 Меры безопасности

Техническое обслуживание блока должно производиться лицами, имеющими квалификационную группу по технике безопасности не ниже второй.

3.3 Порядок технического обслуживания изделия

3.3.1 Осмотр изделия включает в себя проверку отсутствия механических повреждений, надёжности крепления, состояния внешних монтажных проводов, контактных соединений.

3.3.2 Контроль функционирования изделия производится согласно п. 3.4 настоящего руководства.



Внимание!

Извлечение платы блока из корпуса автоматически аннулирует гарантийные обязательства изготовителя.

3.4 Проверка работоспособности изделия

Проверить подключение и конфигурацию блока на соответствие данному руководству и проектной документации на систему.

Снять крышку с блока и убедиться, что пришло сообщение о тревоге взлома его корпуса на пульт «С2000М» или АРМ «Орион» (сообщение о восстановлении корпуса придет по истечении 15 секунд после установки крышки блока).

Индикаторы «Работа», «Выход Рабочий», «Выход Исходный», «Положение Рабочее», «Положение Исходное» должны отображать текущее состояние вводов питания, выходов и положение клапана соответственно согласно разделу 1.4 данного документа.

Дальнейшая проверка блока производится в составе системы, путем передачи блоку команд управления клапаном и регистрации сообщений о состоянии контролируемых цепей. Система должна включать в себя пульт контроля и управления «С2000М», либо персональный компьютер с установленным ПО АРМ «Орион» или АРМ «Орион Про» и контроллер «С2000-КДЛ».

Для проведения ручного тестирования клапана необходимо использовать подключённую к блоку кнопку «Тест». Для этого следует перевести блок в режим тестирования, подав соответствующую команду от сетевого контроллера.

При использовании кнопки с фиксацией, нажатие на кнопку «Тест» будет приводить к переводу клапана в рабочее состояние. Отжатие – в исходное состояние.

При использовании кнопки без фиксации, нажатие на кнопку «Тест» (не менее чем на 0,5 секунды) будет приводить к изменению состояния клапана на противоположное. Например, если у клапана было исходное состояние, то нажатие на кнопку «Тест» запустит механизм перевода клапана в рабочее положение.

3.5 Техническое освидетельствование

Технического освидетельствования изделия не предусмотрено.

3.6 Консервация (расконсервация, переконсервация)

Консервация изделия не предусмотрена.

4 Текущий ремонт

5 Хранение

В транспортной таре допускается хранение при температуре окружающего воздуха от минус 50 до плюс 55 °С и относительной влажности до 95 % при температуре плюс 35 °С.

В потребительской таре допускается хранение только в отапливаемых помещениях при температуре от плюс 5 до плюс 40 °С и относительной влажности до 80% при температуре плюс 20 °С.

6 Транспортирование

Транспортировка блоков допускается в транспортной таре при температуре окружающего воздуха от минус 50 до плюс 55 °С и относительной влажности до 95 % при температуре плюс 35 °С.

7 Утилизация

Утилизация блока производится с учетом отсутствия в нем токсичных компонентов.

Содержание драгоценных материалов: не требует учёта при хранении, списании и утилизации (п. 1.2 ГОСТ 2.608-78).

Содержание цветных металлов: не требует учёта при списании и дальнейшей утилизации изделия.

8 Гарантии изготовителя

Изготовитель гарантирует соответствие требованиям технических условий при соблюдении потребителем правил транспортирования, хранения, монтажа и эксплуатации.

Гарантийный срок эксплуатации – 18 месяцев со дня ввода в эксплуатацию, но не более 24 месяцев со дня выпуска изготовителем.

9 Сведения о сертификации

Блок сигнально-пусковой «С2000-СП4/24» соответствует требованиям технического регламента Евразийского экономического союза ТР ЕАЭС 043/2017 «О требованиях к средствам обеспечения пожарной безопасности и пожаротушения» и имеет сертификат соответствия ЕАЭС RU С-RU.ПБ68.В.00382/21.

Блок сигнально-пусковой «С2000-СП4/24» соответствует требованиям Технического регламента Таможенного союза ТР ТС 020/2011 и имеет декларацию о соответствии: ТС № ЕАЭС № RU Д-RU.НР15.В.06633/20.

10 Сведения о ранее выпущенных версиях

Версия	Начало выпуска	Содержание изменений	Совместимость
1.15	03.2019	Повышена совместимость с реверсивными приводами различных производителей	С2000-КДЛ вер. 2.22 и выше, С2000-КДЛ-2И вер. 1.21 и выше.
1.14	11.2018	Улучшена работа блока в условия длинной и нагруженной ДПЛС. Изменены цвета индикаторов рабочего выхода и рабочего положения клапана.	С2000-КДЛ вер. 2.22 и выше, С2000-КДЛ-2И вер. 1.21 и выше.
1.13	04.2018	Введена дополнительная буферизация состояний входов и выходов для передачи на С2000-КДЛ.	С2000-КДЛ вер. 2.22 и выше, С2000-КДЛ-2И вер. 1.21 и выше.
1.12	01.2018	Повышена точность измерения контролируемых параметров блока	С2000-КДЛ вер. 2.15 и выше, С2000-КДЛ-2И вер. 1.15 и выше.
1.11	12.2017	Исправлена ошибка работы кнопки «ТЕСТ» с фиксацией.	С2000-КДЛ вер. 2.15 и выше, С2000-КДЛ-2И вер. 1.15 и выше.
1.10	03.2017	Добавлены индикаторы отображения положения клапана. Изменена схема контроля выходов.	С2000-КДЛ вер. 2.15 и выше, С2000-КДЛ-2И вер. 1.15 и выше.