

ИСО 9001



**БИОМЕТРИЧЕСКИЙ КОНТРОЛЛЕР ДОСТУПА
«С2000-BIOAccess-SF10Т»**

Руководство по эксплуатации

АЦДР.425728.014 РЭп

2022

СОДЕРЖАНИЕ

1. Описание и работа.....	5
1.1 Назначение изделия.....	5
1.2 Технические характеристики	5
1.3 Состав изделия.....	6
1.4 Устройство и работа.....	6
1.5 Средства измерения, инструменты и принадлежности	7
1.6 Маркировка и пломбирование	7
1.7 Упаковка.....	7
2. Использование по назначению.....	8
2.1 Эксплуатационные ограничения.....	8
2.2 Подготовка изделия к использованию	8
2.3 Использование изделия.....	14
3. Техническое обслуживание изделия.....	18
3.1 Общие указания	18
3.2 Меры безопасности	18
3.3 Порядок технического обслуживания изделия.....	19
3.4 Проверка работоспособности изделия	19
3.5 Техническое освидетельствование	19
3.6 Консервация (расконсервация, переконсервация)	19
4. Текущий ремонт.....	19
5. Хранение.....	20
6. Транспортирование	20
7. Утилизация.....	20
8. Гарантии изготовителя.....	20
9. Сведения о сертификации.....	20

Настоящее руководство по эксплуатации (в дальнейшем РЭ) предназначено для изучения принципов работы и эксплуатации биометрического контроллера доступа «С2000-ВIOAccess-SF10Т» (в дальнейшем – контроллер).

К обслуживанию допускается персонал, изучивший настоящее руководство. Все работы по монтажу, пуску, регулированию и обкатке должны проводиться с соблюдением требований действующей на месте эксплуатации нормативной документации.

Список принятых сокращений:

СКД – система контроля доступа;

УРВ – учет рабочего времени;

ПК – персональный компьютер.

1. Описание и работа

1.1 Назначение изделия

1.1.1 Биометрический контроллер доступа «С2000-ВIOAccess-SF10» (далее – контроллер) предназначен для совместной работы с АРМ «Орион Про» для организации СКД по биометрическим идентификаторам – лицам и отпечаткам пальцев. Обеспечивает быстрое распознавание лиц на расстоянии до 3 м, а также распознавание наличия защитной маски и измерение температуры тела.

1.1.2 Контроллеры являются восстанавливаемыми, периодически обслуживаемыми изделиями.

1.1.3 Конструкция контроллера не предусматривает его использование в условиях воздействия агрессивных сред, пыли, а также во взрывопожароопасных помещениях.

1.2 Технические характеристики

Таблица 1.2.1

№	Наименование характеристики	Значение
1.2.1	Напряжение питания постоянного тока, В	- от 9,6 до 14,4
1.2.2	Средний ток потребления, А	- 1
1.2.3	Количество входов питания	- 1
1.2.4	Время технической готовности прибора к работе, с	- 60
1.2.5	Объем памяти шаблонов лиц, шт.	- 10000
1.2.6	Объем памяти шаблонов отпечатков пальцев, шт.	- 10000
1.2.7	Объем памяти карт, шт.	- 10000
1.2.8	Объем буфера событий, шт.	- 100000
1.2.9	Количество реле	- 2
1.2.10	Коммутируемое напряжение реле (постоянный ток), В	- 36
1.2.11	Коммутируемый ток реле, А	- 2
1.2.12	Степень защиты оболочки по ГОСТ 14254-2015	- IP30
1.2.13	Устойчивость к механическим воздействиям по ОСТ 25 1099-83	- категория размещения 3
1.2.14	Вибрационные нагрузки: - диапазон частот, Гц - максимальное ускорение	- 1-35; - 0,5g
1.2.15	Климатическое исполнение по ОСТ 25 1099-83	- О3
1.2.16	Диапазон рабочих температур, °С	- от -10 до +45
1.2.17	Относительная влажность воздуха, %	- от 0 до 95
1.2.18	Масса прибора, кг	- 0,5
1.2.19	Габаритные размеры прибора, мм	- 120×282×31
1.2.20	Время непрерывной работы прибора	- круглосуточно
1.2.21	Средняя наработка прибора на отказ в дежурном режиме работы, ч	- 80000
1.2.22	Вероятность безотказной работы	- 0,98758
1.2.23	Средний срок службы прибора, лет	- 10

1.2.24 Прибор удовлетворяет нормам промышленных радиопомех, установленным для оборудования класса Б по ГОСТ Р 51318.22.

1.2.25 По устойчивости к промышленным радиопомехам прибор соответствует требованиям третьей степени жесткости по ГОСТ Р 50009.

1.3 Состав изделия

Комплект поставки контроллера соответствует Таблице 1.3.1.

Таблица 1.3.1

Обозначение	Наименование	Количество
АЦДР.425728.014	«С2000-BIOAccess-SF10Т»	1 шт.
Комплект запасных частей и принадлежностей (ЗИП):		
	Шаблон разметки для монтажа	1 шт.
	Соединительные провода с разъемами	4 шт.
	Диод FR-107	1 шт.
	Кронштейн	1 шт.
	Винт Т10 «звездочка» для крепления на кронштейне	1 шт.
	Отвертка Т10 «звездочка»	1 шт.
	Шуруп с дюбелем	4 шт.
Документация		
АЦДР.425728.014 РЭ	Биометрический контроллер доступа «С2000-BIOAccess-SF10Т» Руководство по эксплуатации	1 шт.

1.4 Устройство и работа

Контроллер оснащён двойной камерой (видимый диапазон и ИК) распознавания лица, инфракрасной подсветкой и подсветкой в видимом диапазоне, которая включается автоматически при недостаточном естественном освещении.

Дополнительно контроллер оснащен оптическим сканером отпечатков пальцев и встроенным считывателем Proximity-карт стандарта Em-Marine.

Также контроллер оснащен инфракрасным термометром для измерения температуры тела.

Контроллер обеспечивает скоростное распознавание лиц на расстоянии до 3 м при отклонении головы до 30° в любом направлении. Современный алгоритм позволяет распознавать лица в головных уборах, очках и защитных масках. Регистрация лица также возможна в защитной маске.

В контроллере реализован функционал детектирования наличия защитной маски и измерения температуры тела с автоматическим отказом в доступе лицам без маски и/или с повышенной температурой тела (функционал отключаемый).

Контроллер может работать под управлением персонального компьютера или в автономном режиме. Контроллер соединяется с ПК через Ethernet (TCP/IP). Наличие высокоскоростного интерфейса Ethernet позволяет использовать для подключения уже имеющиеся локальные сети (LAN), без прокладки дополнительных магистралей.

Контроллер оснащен сенсорным дисплеем диагональю 7 дюймов, обеспечивает текстовую, графическую и звуковую индикацию своего состояния.

Решение о предоставлении доступа на охраняемую территорию принимается контроллером. Решение о предоставлении доступа может основываться на правах доступа и временных окнах.

В контроллере предусмотрен режим мультиидентификации – предоставление доступа по комбинации любых двух идентификаторов – лицо, отпечаток пальца, карта, пароль.

Контроллер оснащён реле типа «сухой контакт» на переключение, а также входами для подключения датчика двери, кнопки выхода. Кроме того, в контроллере предусмотрено реле типа «сухой контакт» на переключение для управления сиреной.

Контроллер оборудован датчиком вскрытия корпуса. При изменении состояния датчика контроллер передаёт управляющему ПК соответствующие сообщения и отображает их на своём дисплее.

1.5 Средства измерения, инструменты и принадлежности

При монтажных, пусконаладочных работах и при обслуживании изделия необходимо использовать приведенные в таблице 1.5.1. приборы, инструменты и принадлежности.

Таблица 1.5.1

Наименование	Характеристики
Мультиметр цифровой	Измерение переменного и постоянного напряжения до 500В, тока до 5А, сопротивления до 2 МОм
Отвертка плоская	3.0×50 мм
Отвертка крест	2×100 мм
Бокорезы	160 мм
Плоскогубцы	160 мм

1.6 Маркировка и пломбирование

1.6.1 Каждый контроллер имеет маркировку, которая нанесена на тыльной стороне корпуса.

1.6.2 Маркировка содержит: наименование прибора, его десятичный номер, заводской номер, год и квартал выпуска, знаки соответствия продукции.

1.6.3 Прибор пломбируется непосредственно на предприятии изготовителе.

1.6.4 Пломбирование крепежного винта платы прибора выполнено краской на предприятии изготовителя.

1.6.5 Нарушение пломбировки автоматически снимает прибор с гарантийного обслуживания.

1.7 Упаковка

Прибор совместно с ЗИП и руководством по эксплуатации упакован в индивидуальную картонную коробку.

2. Использование по назначению

2.1 Эксплуатационные ограничения.

Конструкция контроллера не предусматривает его использование в условиях воздействия агрессивных сред, пыли, а также во взрывопожароопасных помещениях.

2.2 Подготовка изделия к использованию

2.2.1 Меры безопасности при подготовке изделия

- конструкция контроллера удовлетворяет требованиям пожарной и электробезопасности, в том числе в аварийном режиме по ГОСТ 12.2.007.0-75 и ГОСТ 12.1.004-91;
- контроллер не имеет цепей, находящихся под опасным напряжением;
- монтаж, установку, техническое обслуживание производить при отключенном напряжении питания контроллера;
- монтаж и техническое обслуживание контроллера должны производиться лицами, имеющими квалификационную группу по технике безопасности не ниже второй.

2.2.2 Конструкция прибора

Внешний вид и габаритные размеры контроллера приведены на рисунке 1.

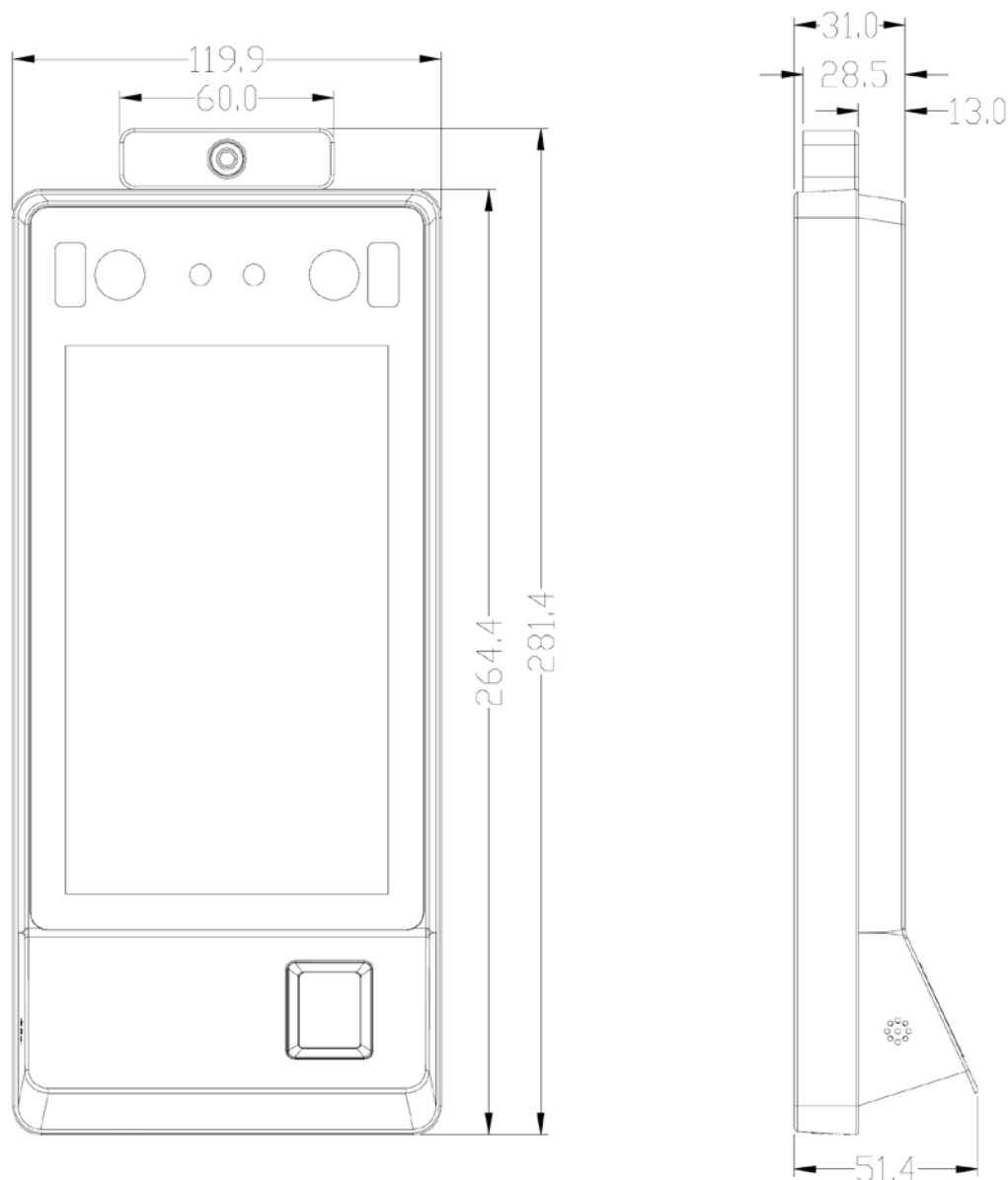


Рисунок 1. Внешний вид и габаритные размеры контроллера

2.2.3 Монтаж контроллера

Для крепления контроллера на стене в комплект входит металлический кронштейн. Для удобства монтажа в комплект поставки входит самоклеящийся прозрачный шаблон разметки.

Установку контроллера рекомендуется делать на высоте 1.2 м до базовой линии шаблона разметки, как показано на рисунке 2.

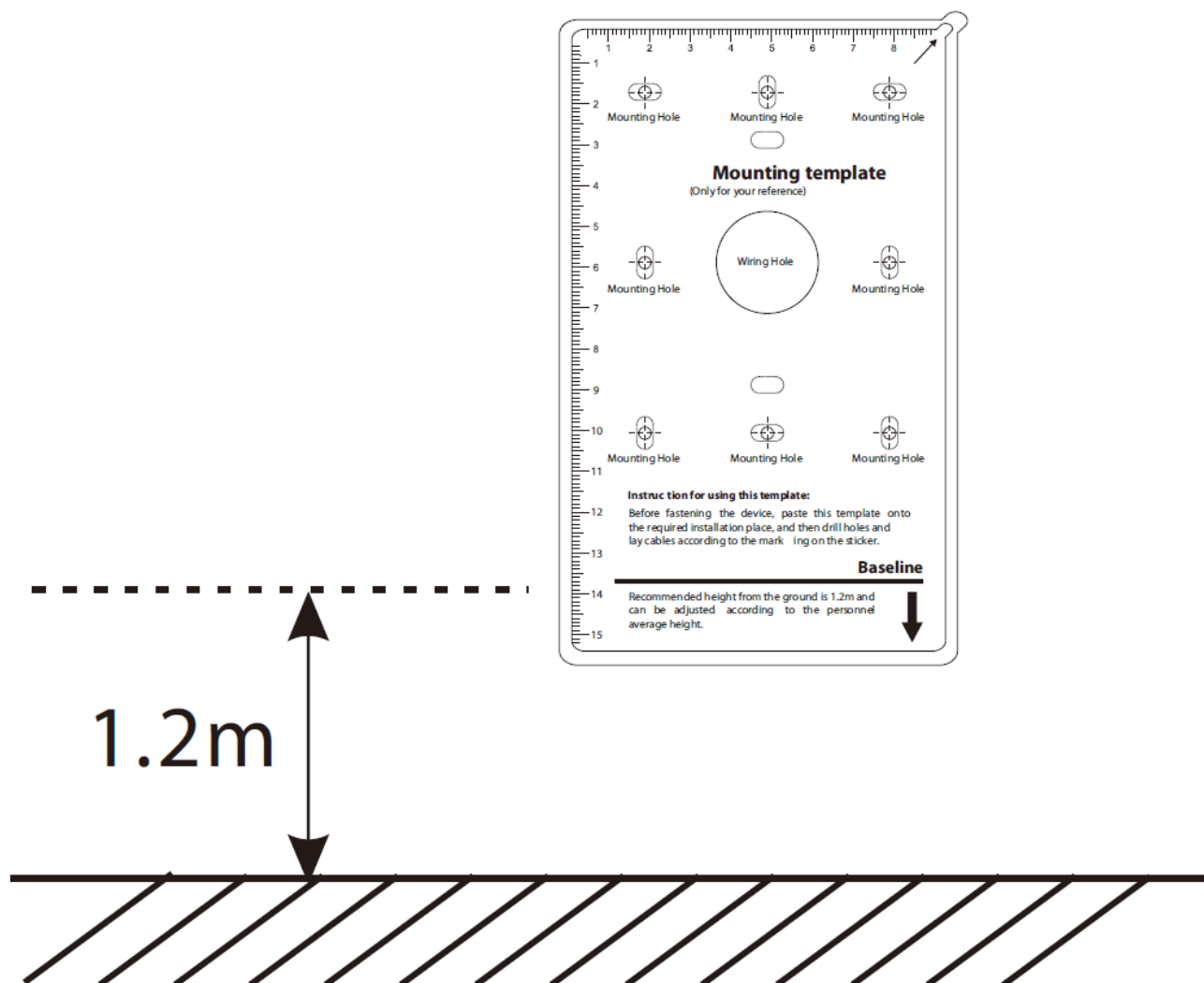


Рисунок 2. Рекомендованная высота установки контроллера

При необходимости высоту установки можно изменить.

Габаритные размеры кронштейна приведены на рисунке 3.

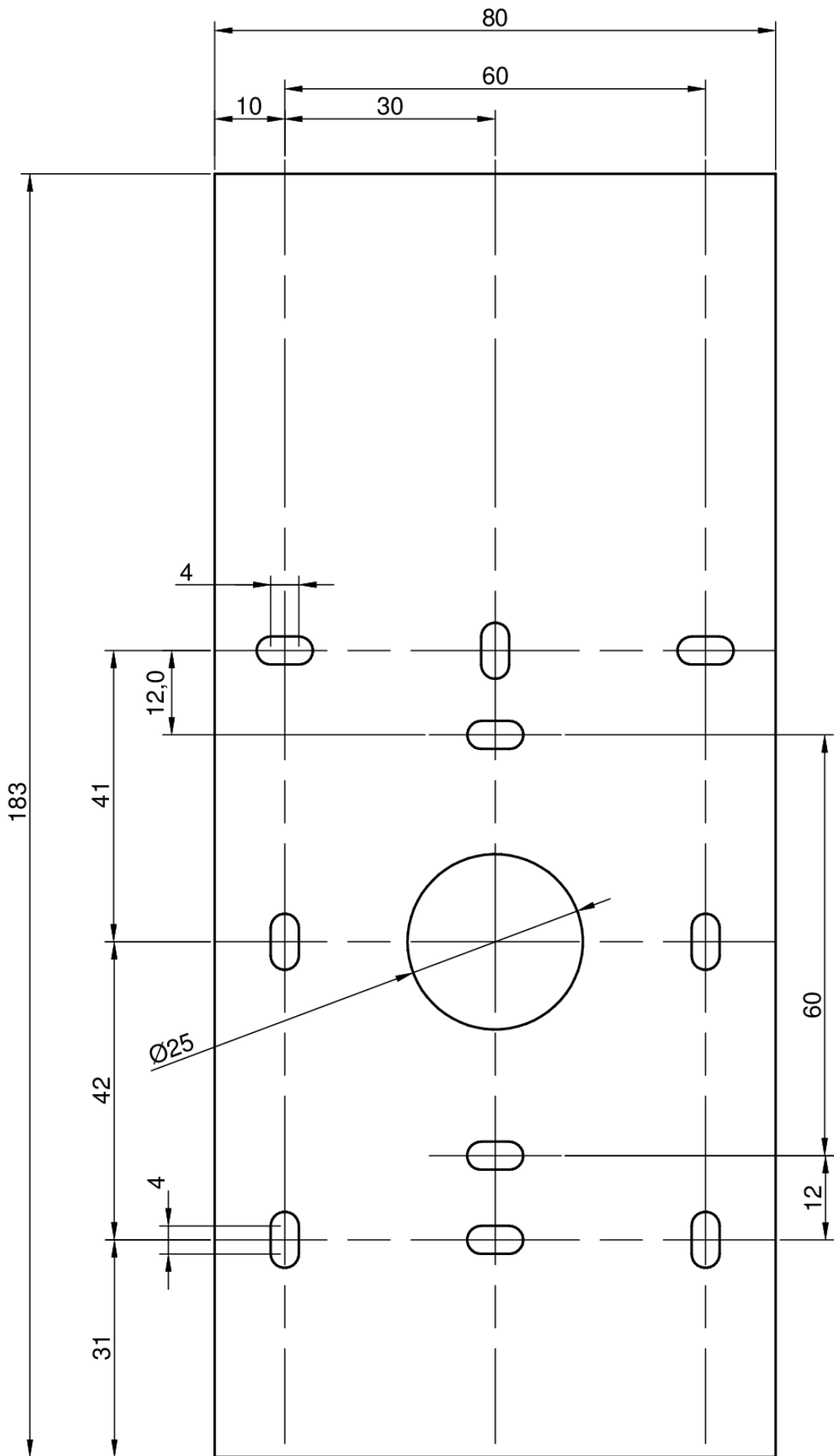


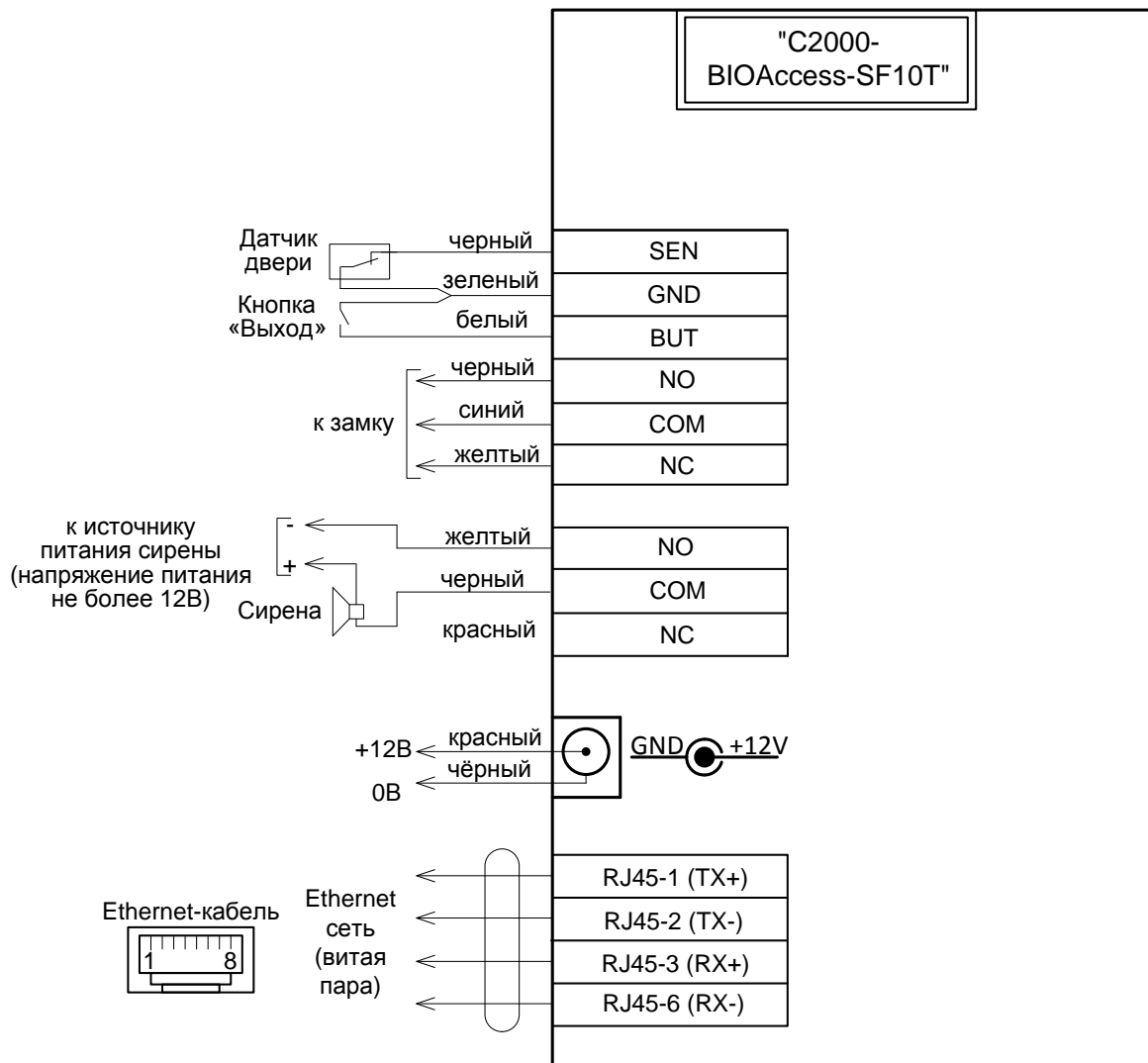
Рисунок 3. Габаритные размеры кронштейна

Сначала необходимо закрепить на стене кронштейн четырьмя шурупами. После подключения проводов следует зафиксировать контроллер на кронштейне винтом Т10 «звездочка» из комплекта поставки.

По окончании монтажных работ необходимо удалить защитные пленки с сенсорного экрана и сканера отпечатков пальцев контроллера.

2.2.4 Подключение прибора

Схемы подключения внешних цепей к контроллеру приведены на рисунке 4.



Схемы подключения замков:

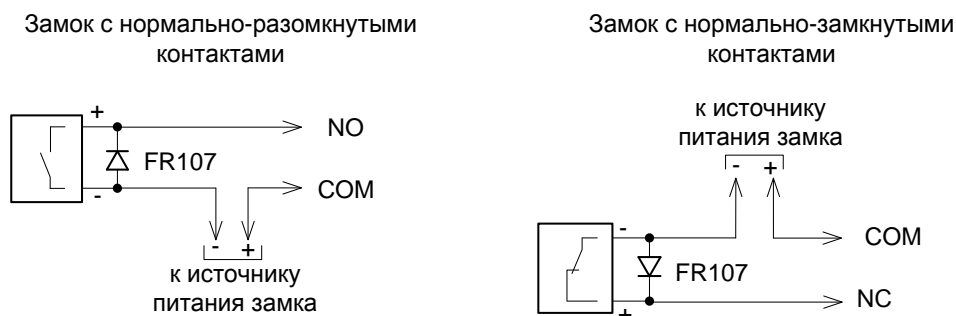


Рисунок 4. Схемы подключения контроллера

Подключение к двери и сирене осуществляется с помощью штырьковых разъемов, расположенных на его задней стороне. Во избежание неправильного подключения все разъемы имеют разное число контактов. Кабели с ответными частями данных разъемов входят в комплект поставки. Подключение питания осуществляется с помощью цилиндрического разъема. Штекер Ethernet подключается непосредственно к контроллеру. Схема расположения разъемов приведена на рисунке 5.

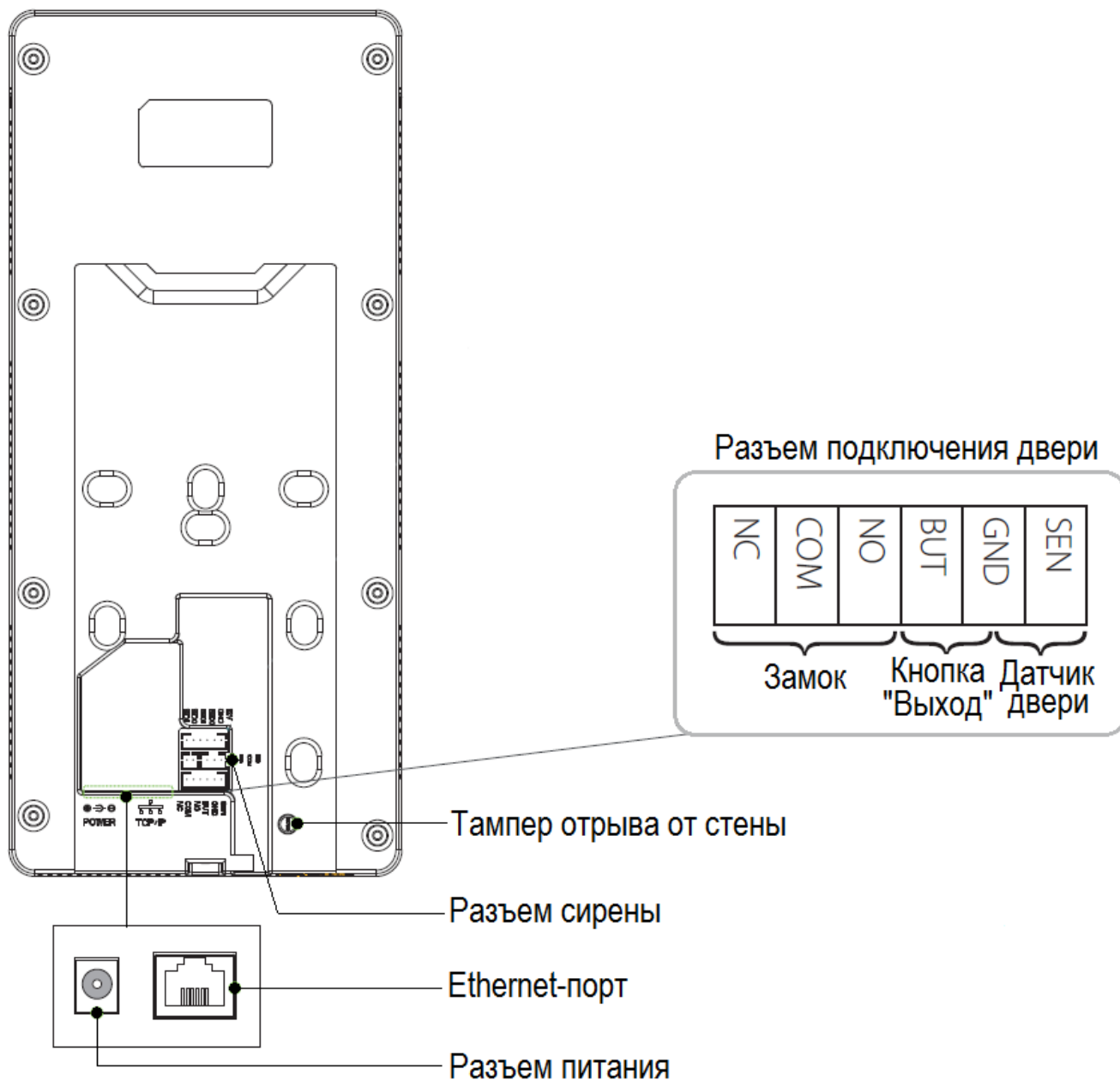


Рисунок 5. Схемы расположения разъемов

Назначение и цвета проводов подключения приведены в таблицах 2.2.4.1, 2.2.4.2.

Таблица 2.2.4.1 Разъем питания (цилиндрический)

Контакт	Название	Назначение
Наружный	GND	Питание GND, черный
Центральный	+12V	Питание +12 В, красный

Таблица 2.2.4.2 Разъем подключения двери (6 контактов)

Номер контакта	Название	Назначение
1	SEN	Датчик двери, черный
2	GND	GND (0 В), зеленый
3	BUT	Кнопка «Выход», белый
4	NO	Реле замка, нормально-разомкнутый контакт, черный
5	COM	Реле замка, общий контакт, синий
6	NC	Реле замка, нормально-замкнутый контакт, желтый

Настоятельно не рекомендуется питать электрический замок и контроллер от одного источника. **Рекомендуется питать электрические замки от отдельного источника питания.** Если в конструкции замка не предусмотрена схема подавления импульсов высокого напряжения, возникающих при коммутации питания, то необходимо параллельно обмотке замка установить диод в обратном включении (допустимый ток диода в прямом направлении должен быть не менее 1 А), диод входит в комплект поставки. **Установка диода обязательна, даже в случае питания замка от отдельного источника.**

Неправильное подсоединение проводов к контроллеру может привести к выходу из строя камеры, дисплея или электронных компонентов контроллера.

2.2.5 Настройка прибора

Параметры настройки Ethernet по умолчанию:

IP-адрес: 192.168.1.201

Маска: 255.255.255.0

Порт TCP: 4370

ID: 1

Изменить сетевые настройки прибора можно с помощью меню. Для этого следует войти в меню контроллера (см. п. 2.3.1 настоящего РЭ) выбрать пункт меню «Настройка», затем выбрать пункт «Настройка сети», активировать «Ethernet» и изменить сетевые настройки. После изменения сетевых настроек следует перезагрузить контроллер.

2.3 Использование изделия

К работе с изделием допускается персонал, изучивший настоящее руководство и получивший удостоверение о проверке знаний правил по технике безопасности.

2.3.1 Меню контроллера



Войти в меню контроллера можно войти путём нажатия иконки на экране.

Затем ввести ID учетной записи администратора – 123456789, нажать «Да», ввести пароль (пароль по умолчанию – 1234) и нажать «Да».

Изменить пароль учетной записи администратора можно с помощью программы ВАРprog.

Управление доступом – Настройка параметров контроля доступа.

Настройка – Меню основных настроек контроллера.

2.3.2 Управление доступом – Настройки контроля доступа

Разблокировка замка – время управления реле замка.

Дверь оставлена открытой – задержка датчика двери.

Режим датчика двери – определяет тип датчика двери: нормально-разомкнутый (НР), нормально-замкнутый (НЗ).

Задержка тревоги двери – задержка тревоги при удержании двери.

Сигнал при тревоге – глобальное включение/выключение тревог.

Сигналы при тревоге – включение/выключения выдачи тревоги звуковым сигнализатором контроллера.

Внешний сигнал – включение/выключения выдачи тревоги на внешнюю сирену.

Сброс настроек контроля доступа – сброс настроек контроля доступа на настройки по умолчанию.

2.3.3 Настройка

2.3.3.1 Настройки сети -> Настройки Ethernet

Ethernet – включение/выключение интерфейса Ethernet

DHCP – настройка получения IP-адреса автоматически от DHCP-сервера или установка IP-адреса вручную. Вручную настраиваются:

IP-адрес

Маска подсети

Шлюз

DNS

Порт подключения (по умолчанию 4370)

Настройки связи с ПК – установка ID устройства в сети.

2.3.3.2 Дата и время

Автоматическая синхронизация времени – если данный параметр включен, дата и время синхронизируются автоматически выбранному источнику синхронизации. В противном случае доступна ручная установка даты и времени.

Задать источник синхронизации времени – выбор источника, от которого будет происходить автоматическая синхронизация времени: от облачного сервера или от сети Ethernet (роутера).

Синхронизация часового пояса облачного сервера – если данная опция выбрана, то часовой пояс синхронизируется с облачным сервером. В противном случае доступен ручной выбор часового пояса.

Формат даты – установка формата отображения даты.

24 ч – переключение между 12-ти и 24-х часовым форматом отображения времени.

2.3.3.3 Настройки облачного сервиса

Контроллер работает по PUSH-протоколу. Для этого на компьютере должна быть установлена специальная утилита – BAServer. Утилита входит в состав дистрибутивов АРМ «Орион Про» и ВАProg. Подробно настройка работы с облачным сервисом описана в руководстве пользователя ВАProg.

Использовать доменное имя – настройка позволяет активировать подключение к облачному серверу по доменному имени, не указывая IP-адрес.

Адрес сервера – IP-адрес облачного сервера.

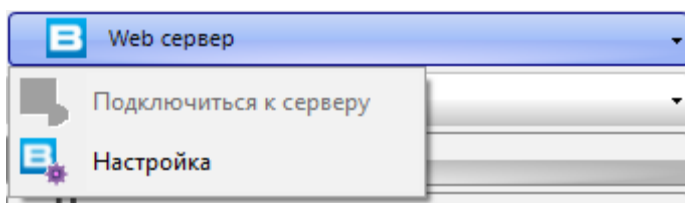
Порт сервера – порт для работы с облачным сервером (выставляется в соответствии с настройками BAServer).

Включить прокси-сервер – активация работы через прокси-сервер (после активации появятся настройки прокси).

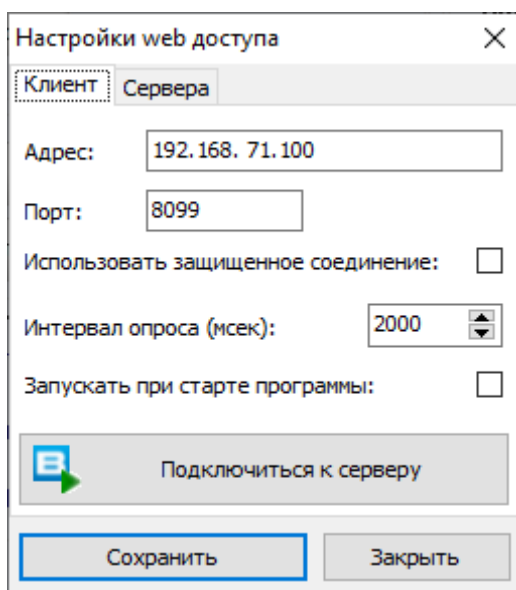
HTTPS – активация работы с облачным сервером по защищенному протоколу HTTPS (соответствующая настройка должна быть активирована в BAServer).

Для подключения контроллера к ВАProg с использованием PUSH-протокола необходимо:

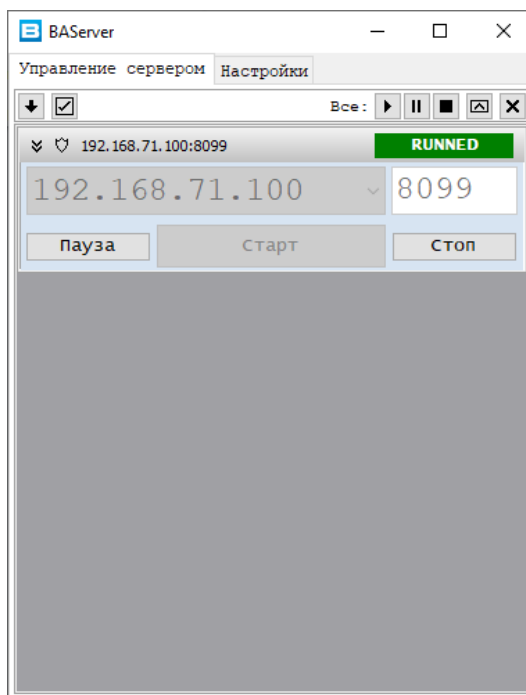
- а) Настроить в контроллере параметры подключения к облачному сервису (BAServer): IP адрес, порт (по умолчанию 8099) и протокол связи HTTP/HTTPS (по умолчанию HTTP). Например: IP адрес – локальный IP адрес компьютера, порт – по умолчанию, протокол – по умолчанию. После изменения настроек контроллер необходимо перезагрузить.
- б) В основном окне программы переключиться на вкладку «Подключение через Web».
- в) Нажать кнопку «Web сервер» и выбрать пункт меню «Настройка»:



- г) Настроить в программе параметры подключения к Web серверу (BAServer):
Например: IP адрес – локальный IP адрес компьютера, порт – по умолчанию, использовать защищенное соединение – выключено (протокол HTTP):



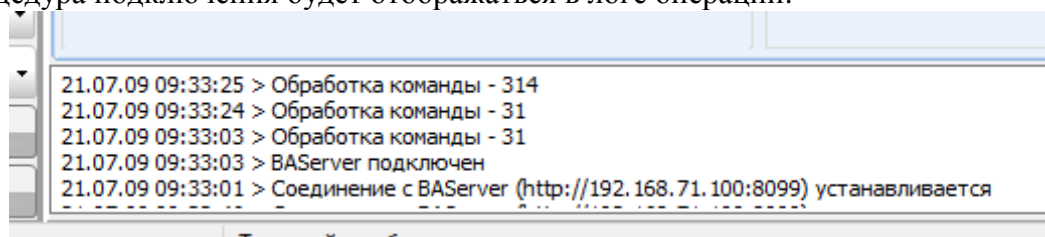
- д) Нажать кнопку «Подключиться к серверу». При успешном запуске Web сервера откроется окно:



- е) После подключения контроллеров к Web серверу они будут отображаться в списке приборов, на вкладке «Подключение через Web»:

Подключение через Web				
	Прибор	ID	IP	Тип
↓	SF10_203_192.168.71.203	203	192.168.71	SF10
	SF10T_204_192.168.71.204	204	192.168.71	SF10T

Процедура подключения будет отображаться в логе операций:



2.3.3.4 Настройки дисплея

Рабочая яркость – настройка яркости экрана в дежурном режиме работы. Регулируется в диапазоне от 0 до 255.

Настройка яркости при простое – настройка перехода в спящий режим, регулируется в диапазоне от 1 до 255. 0 – спящий режим выключен.

Время выхода из меню – время бездействия в меню, по истечении которого контроллер автоматически выйдет из меню.

Настройки гибернации – настройка времени перехода в энергосберегающий режим. По истечении заданного времени контроллер отключит экран, для выхода из режима гибернации следует нажать в любую область экрана.

2.3.3.5 Настройки звука

Голосовые сообщения – включение/отключение голосовых сообщений.

Звук экранных кнопок – включение/выключение звука при нажатии кнопок на экране.

Громкость – настройка уровня громкости.

2.3.3.6 Настройки распознавания

Параметры пароля (Количество попыток 1:1), Параметры распознавания по лицу (Порог 1:1, Порог 1:N, Порог регистрации шаблона лица) – изменение данных параметров может привести к некорректному распознаванию лиц. Настоятельно рекомендуется использовать настройки по умолчанию.

Порог включения подсветки – уровень освещенности, при котором происходит автоматическое включение подсветки лица (видимый диапазон).

Порог детектирования движения – порог активности перед контроллером, при котором контроллер переходит в режим распознавания лиц.

Угол распознавания по лицу – допустимый угол отклонения лица при распознавании.

Размер лица для распознавания – данный параметр определяет размер лица для распознавания (от 65 до 320 см). Данным параметром можно регулировать дистанцию распознавания, примерное соответствие размера лица дистанции распознавания приведено в таблице 2.3.3.6.1.

Таблица 2.3.3.6.1

Размер лица, см	Дистанция распознавания, м
65	3
75	2,4
90	2
115	1,5
180	1
320	0,5

Защита от поддельных идентификаций – включение/выключение улучшенного алгоритма защиты от поддельных идентификаторов (anti-spoofing).

Ограничение распознавания нескольких лиц в кадре – если данная настройка активирована, то контроллер не будет производить распознавание лиц, если в кадре находится более одного лица.

2.3.3.7 Измерение температуры

Измерять температуру с ИК – глобальное включение функции измерения температуры тела.

Тревога, если температура выше – значение температуры, выше которого контроллер будет выдавать тревогу

Запретить доступ, если темп. выше нормы – если параметр включен, то пользователи с повышенной температурой допущены не будут.

Коррекция значения температуры – ручная коррекция датчика температуры.

Единица измерения – выбор единицы измерения температуры (градусы по шкале Цельсия, либо по шкале Фаренгейта).

Расстояние измерения температуры – расстояние, с которого будет проводиться измерение температуры. Дальше – 50 см, Средне – 40 см, Ближе – 30 см.

Управление датчиком температуры – калибровка датчика температуры. Рекомендуется использовать заводские значения. **Не рекомендуется изменять параметры калибровки.**

Показать температуру тела – если параметр включен, то значения измеренной температуры будет отображаться на дисплее при распознавании.

Проверить наличие маски – глобальное включение функции контроля маски.

Запретить доступ без маски – если параметр включен, то пользователи без маски допущены не будут.

Включить внешнюю тревогу – если параметр включен, то при пропуске незарегистрированного пользователя без маски и/или с повышенной температурой, тревога будет выдаваться на внешнюю сирену. Если параметр выключен – тревога будет выдаваться только на звуковой сигнализатор контроллера.

Очистить внешнюю тревогу – ручной сброс внешней тревоги.

Продолжительность внешней тревоги – время управления внешней сиреной.

2.3.3.8 Тестирование устройства

Данный пункт меню позволяет произвести диагностику экрана, звукового сигнализатора, сканера отпечатков пальцев и камеры контроллера.

2.3.3.9 Дополнительные настройки

Язык – выбор языка системы.

Сброс на заводские установки – возврат контроллера к заводским настройкам.

2.3.3.10 Информация об устройстве

В данном пункте меню отображается информация о заполнении памяти контроллера, версии ПО, версии алгоритмов распознавания и прочая служебная информация.

2.3.3.11 Перезагрузка

Активация данного пункта меню вызывает перезагрузку контроллера.

2.3.4 Проверка работоспособности

Проверку работоспособности произвести согласно п. 3.4 настоящего руководства.

2.3.5 Действия в экстремальных ситуациях



Внимание!

В случае обнаружения в месте установки изделия искрения, возгорания, задымленности, запаха горения изделие должно быть обесточено и передано в ремонт.

2.3.6 Возможные неисправности и способ устранения.

Таблица 2.3.6.1

Неисправность	Возможная проблема	Пути решения
Нет связи с контроллером по Ethernet	Неправильные сетевые настройки или кабель не подключен	Проверить кабель, проверить сетевые настройки
Контроллер перезагружается	Неправильно подключен замок	Проверить правильность подключения, наличие диода в цепи замка

3. Техническое обслуживание изделия

3.1 Общие указания

Техническое обслуживание прибора производится по планово-предупредительной системе, которая предусматривает ежегодное плановое техническое обслуживание.

3.2 Меры безопасности

Техническое обслуживание изделия должно производиться лицами, имеющими квалификационную группу по технике безопасности не ниже второй.

3.3 Порядок технического обслуживания изделия

Работы по плановому техническому обслуживанию включают в себя:

- проверку внешнего состояния контроллера;
- проверку надёжности крепления контроллера, состояния внешних монтажных проводов, контактных соединений;
- проверку работоспособности согласно п. 3.4 настоящего руководства.

3.4 Проверка работоспособности изделия

При включении питания контроллер начнет загрузку, о чем будет свидетельствовать анимированная заставка, затем будут загружены системные модули и отобразится начальный экран.

Для проверки в контроллер должны быть записаны лицо, отпечаток пальца, карта и пароль. Следует произвести распознавание лица, либо авторизоваться пальцем, картой или паролем. При этом контроллер должен голосовое сообщение «Спасибо» и предоставить доступ (открыть дверь).

В случае, если включено измерение температуры, то контроллер попросит измерить температуру (при распознавании по лицу температура измеряется автоматически, если используется палец, карта или пароль – нужно посмотреть в камеру после предъявления идентификатора) и выдаст голосовые сообщения «Температура в норме», «Спасибо» и предоставит доступ (откроет дверь), либо включит тревогу, если температура повышена.

Также для проверки в контроллере предусмотрено диагностическое меню. Для этого следует зайти в меню контроллера, выбрать пункт меню «Настройка», затем выбрать пункт «Тестирование устройства» и желаемый пункт диагностики.

3.5 Техническое освидетельствование

Технического освидетельствования изделия не предусмотрено.

3.6 Консервация (расконсервация, переконсервация)

Консервация изделия не предусмотрена.

4. Текущий ремонт

4.1 Текущий ремонт неисправного изделия производится на предприятии-изготовителе или в авторизованных ремонтных центрах. Отправка изделия для проведения текущего ремонта оформляется установленным порядком.



Внимание!

Оборудование должно передаваться для ремонта в собранном и чистом виде, в комплектации, предусмотренной технической документацией.

Претензии принимаются только при наличии приложенного рекламационного акта с описанием возникшей неисправности.

4.2 Выход изделия из строя в результате несоблюдения потребителем правил монтажа или эксплуатации не является основанием для рекламации и гарантийного ремонта.

5. Хранение

5.1 В транспортной таре допускается хранение при температуре окружающего воздуха от минус 50 до плюс 50 °С и относительной влажности до 95 % при температуре плюс 35 °С.

5.2 В потребительской таре допускается хранение только в отапливаемых помещениях при температуре от плюс 5 до плюс 40 °С и относительной влажности до 80% при температуре плюс 20 °С.

6. Транспортирование

6.1 Транспортировка приборов допускается в транспортной таре при температуре окружающего воздуха от минус 50 до плюс 50 °С и относительной влажности до 95% при температуре плюс 35 °С.

7. Утилизация

7.1 Утилизация прибора производится с учетом отсутствия в нем токсичных компонентов.

7.2 Содержание драгоценных материалов: не требует учёта при хранении, списании и утилизации (п. 1.2 ГОСТ 2.608-78).

7.3 Содержание цветных металлов: не требует учёта при списании и дальнейшей утилизации изделия.

8. Гарантии изготовителя

8.1 Изготовитель гарантирует соответствие требованиям технических условий при соблюдении потребителем правил транспортирования, хранения, монтажа и эксплуатации.

8.2 Гарантийный срок эксплуатации – 18 месяцев со дня ввода в эксплуатацию, но не более 24 месяцев со дня выпуска изготовителем.

9. Сведения о сертификации

9.1 Биометрический контроллер доступа «С2000-ВIOAccess-SF10Т» соответствует требованиям технического регламента Таможенного союза ТР ТС 020/2011, имеет декларацию о соответствии ЕАЭС № RU Д-RU.РА01.В.17605/21.

9.2 Биометрический контроллер доступа «С2000-ВIOAccess-SF10Т» соответствует требованиям Технического регламента ТР ЕАЭС 037/2016 «Об ограничении применения опасных веществ в изделиях электроники и радиоэлектроники» и имеет декларацию о соответствии: ЕАЭС № RU Д-RU.РА02.В.01507/21.

9.3 Биометрический контроллер доступа «С2000-ВIOAccess-SF10Т» входит в состав Системы контроля и управления доступом, которая имеет сертификат соответствия технических средств обеспечения транспортной безопасности требованиям к их функциональным свойствам № МВД РФ.03.000972, выданный ФКУ НПО «СТиС» МВД России.