



Считыватели – 3
 ШЛИГ.685151.004, ШЛИГ.685151.004-01, ШЛИГ.685151.004-02, ШЛИГ.685151.004-03,
 ШЛИГ.685151.004П, ШЛИГ.685151.004-01П, ШЛИГ.685151.004-02П, ШЛИГ.685151.004-03П

Э Т И К Е Т К А
 ШЛИГ.685151.004 ЭТ

1. Общие сведения.

Считыватель предназначен для использования в системах контроля доступа охранной сигнализации с целью обеспечения контакта электронных ключей-идентификаторов типа Dallas DS1990А. Считыватели различны по декоративной отделке лицевой панели и комплект поставки:

- ШЛИГ.685151.004 – сталь (полирование); ШЛИГ.685151.004-01 сталь (краска черная); ШЛИГ.685151.004-02 сталь (точная чеканка); ШЛИГ.685151.004-03 -черный пластик. К исполнениям с пластиковым основанием добавлена буква « П ».

2. Технические данные.

- Максимальное контактное сопротивление – 1 Ом.
- Рабочее напряжение 5В.
- Рабочая температура от минус 30 до плюс 50°С.

3. Комплект поставки

Комплект поставки	ШЛИГ.685151.004 ШЛИГ.685151.004-01 ШЛИГ.685151.004-02 ШЛИГ.685151.004-03	ШЛИГ.685151.004П ШЛИГ.685151.004-01П ШЛИГ.685151.004-02П ШЛИГ.685151.001-03П
Этикетка	-1шт.	-1шт.
Считыватель-3	-1шт.	-1шт.
Основание ШЛИГ.741261.002	-1шт.	
Основание ШЛИГ.741224.003(пластик)		-1шт.
Шуруп 1-2,5x22 ГОСТ1145	-2шт.	-2шт.
Винт 3x10.01.016 ГОСТ10619-80	-2шт.	-2шт.
Винт 3x10.01.016 ГОСТ10621-80	-2шт.	-2шт.

Примечание: Соединитель ЕСТ UY или НЖКТ2 в количестве 4 шт. поставляются по отдельному договору

4. Свидетельство о приемке.

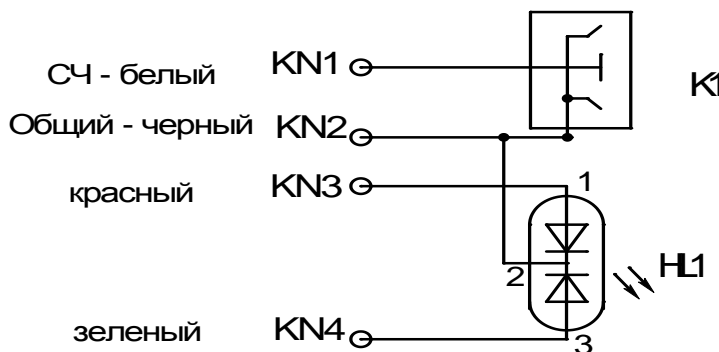
Обозначение	Упаковщик	Месяц, год
ШЛИГ.685151.004		
ШЛИГ.685151.004-01		
ШЛИГ.685151.004-02		
ШЛИГ.685151.004-03		
ШЛИГ.685151.004 П		
ШЛИГ.685151.004-01 П		
ШЛИГ.685151.004-02 П		
ШЛИГ.685151.004-03 П		

5. Гарантии изготовителя.

Гарантийный срок эксплуатации 18 месяцев со дня ввода в эксплуатацию, но не более 24 месяцев со дня отгрузки.

6. Указания по эксплуатации.

Схема подключения.



HL1 - индикатор единичный L-3WRG Kingbright
 K1 - контактное устройство "Touch Memory"

Изм	Лист		
	№ докум.	Подп.	Дата

ШЛИГ.685151.004 ЭТ

Лит. Лист Листов

Инв. № подл.	Разраб.						
	Пров.						2
	Н. контр.						
	Уте.						

Перв. примен.

Справ. №

Подп. и дата

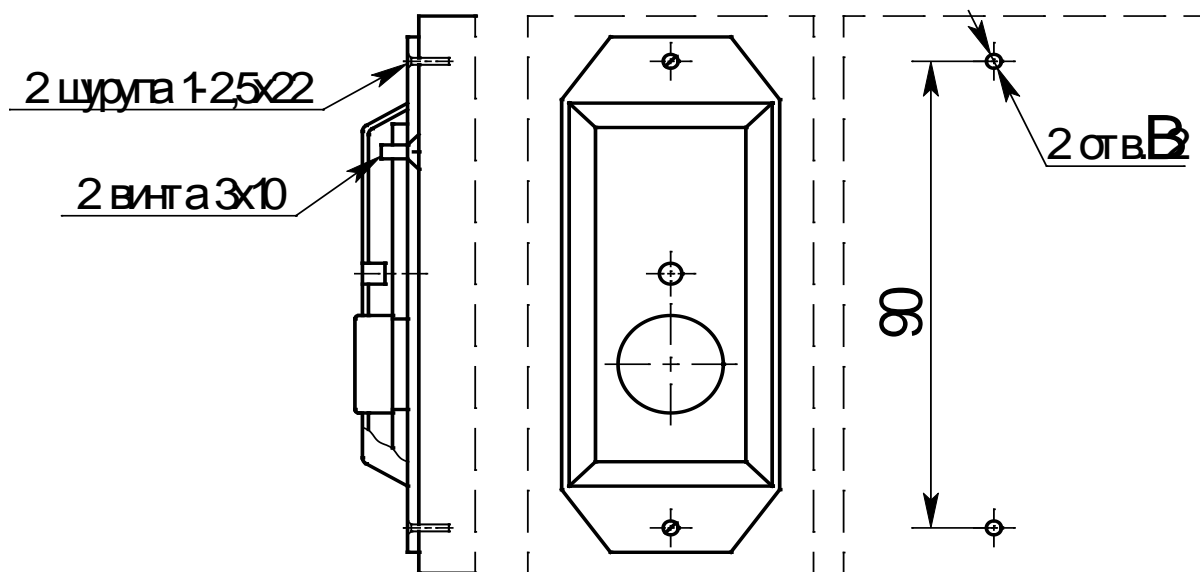
Инв. № дубл.

Взам. инв. №

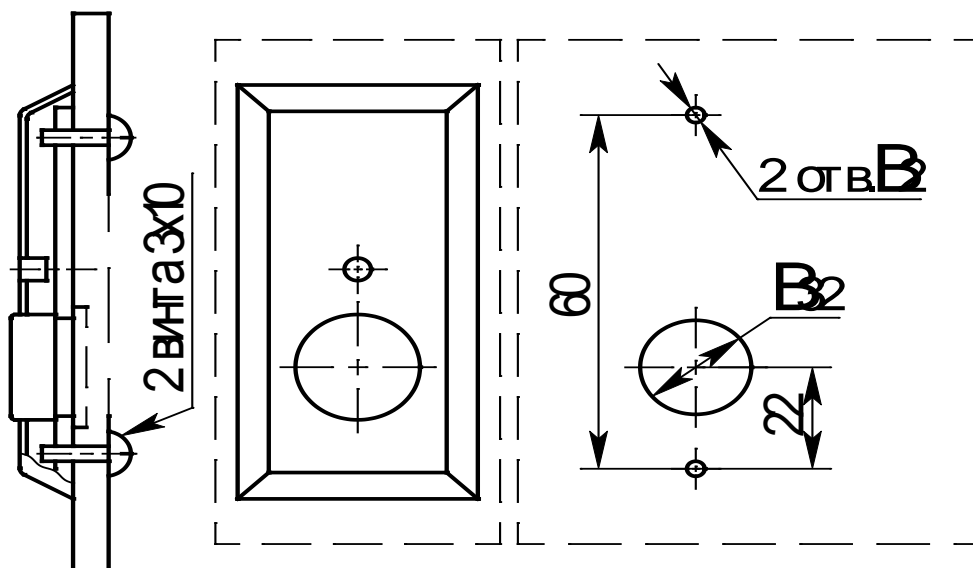
Подп. и дата

Инв. № подл.

Крепление считывателя с наружной стороны,
с установкой основания ШЛИГ.741261.002(металл),
либо ШЛИГ.741224.003(пластик).
Разметка для крепления и установки.



Крепление считывателя с внутренней стороны,
без установки основания.
(Антивандальное исполнение)
Разметка для крепления и установки.



Отверстие диаметром 32мм и глубиной не менее 2мм необходимо для исключения замыкания контактов.

Подп. и дата	Инв. № дубл.	Взам. инв. №	Подп. и дата

Изм.	Лист	№ докум.	Подп.	Дата

ШЛИГ.685151.004 ЭТ

Лист
2